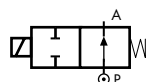


ELECTROVANNE 2/2 NF A ACTION DIRECTE, G 1/4"



normalement ouverte

HAUTE PRESSION

TYPE: RD236

SPECIFICATIONS TECHNIQUES

Fluides ^o : eau, huile, liquides
Température du fluide: -10°C ÷ +130°C
Température ambiante: -10°C ÷ +50°C
Matériel du corps: laiton (CW617N EN 12165)
Matériel du siège: acier inox (1.4305 EN 10088/AISI 303)
Matériel de l'opérateur: acier inox
Matériel du clapet: Rubis
Puissance bobine: CA 25va (service)
CA 50va (appel)
CC 22w
Indice de protection: IP 65 (avec connecteur)

OPTIONS

Version avec clapet FKM voir page 17

NOTES

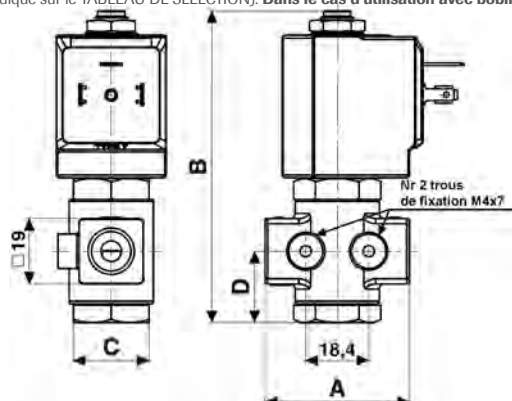
① Avec air et gaz il est admissible d'avoir une fuite évaluée approximativement à 1,5 ml/min à la pression de travail maxi



TABLEAU DE SELECTION

Électrovanne	raccords G	Ø int	Valeur Kvs	Pression			BOBINES	
				mini	maxi ca	maxi cc	haute puissance - impératif class "H"	
code	[ISO 228 G]	[mm]	[l/min]	[barg]	[barg]	[barg]	code	[Volts/Hz]
RD236DRA1	1/4"	1.0	0.5	0	180	180	72Z1	24v CC
RD236DRC1	1/4"	1.5	1.3	0	150	150	72K1	24v 50/60Hz
RD236DRE1	1/4"	2.0	2.0	0	60	60	74K1	110v 50Hz - 120v 60Hz
RD236DRG1	1/4"	2.5	2.8	0	37	37	77K1	230v 50Hz - 240v 60Hz
RD236DRH1	1/4"	3.0	3.5	0	28	28		

ATTENTION: Les électrovannes pour haute pression livrées sans bobine reportent sur l'étiquette de données de pression la valeur P maxi gardée avec utilisation avec bobines CA 25va et CC 22w (comme indiqué sur le TABLEAU DE SÉLECTION). Dans le cas d'utilisation avec bobines ayant puissance différente, il faut commander séparément l'étiquettes de données de pression spécifiques.



DIMENSIONS ET POIDS

raccords G	A	B	C	D	poids
[ISO 228 G]	[mm]	[mm]	[mm]	[mm]	[kg]
1/4"	42	91	Clé 22	20.75	0.25

Alimentation sur clapet 1 → 2