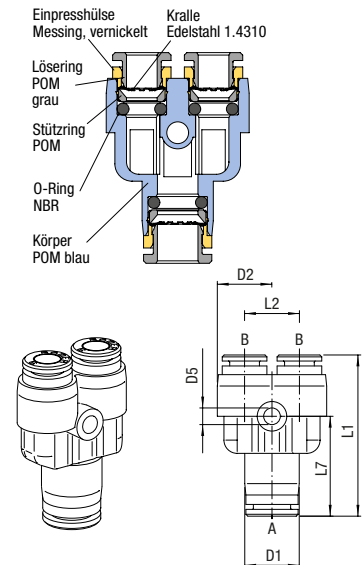


Y-Steck-Verbindung

 Preis Gruppe **12**

 Zul. PB bei Umg.-Temp.
 $T_{\min} -20\text{ °C}, T_{\max} +60\text{ °C}$
Kunststoff POM

für Schlauch AD	für Schlauch BD	Zul. PB [bar] bei Mediumstemp.			L1	L2	L7	D1	D2	D5	Gewicht in [g]	Typ	Bestellnummer	Preis
		20 °C	60 °C	80 °C										
4	4	16	16	12	37,2	12,5	22,6	12,4	12,4	3,4	9,3	982P-4	347604	a. A.
6	4	16	12	10	37,6	12,5	23,1	12,4	12,4	3,3	9,7	982P-6-4	347608	a. A.
6	6	16	12	10	38,2	12,5	23,1	12,4	12,4	3,3	9,6	982P-6	347610	a. A.
8	4	16	12	10	42,3	14,5	26,5	14,4	14,4	4,3	13,4	982P-8-4	347626	a. A.
8	6	16	12	10	42,8	14,5	26,5	14,4	14,4	4,3	13,5	982P-8-6	347611	a. A.
8	8	16	12	10	43,2	14,5	26,5	14,4	14,4	4,3	14	982P-8	347612	a. A.
10	8	16	12	10	48,5	17	31,1	17,2	17,2	4,3	19,8	982P-10-8	347614	a. A.
10	10	16	12	10	49,2	17	31,1	17,2	17,2	4,3	21,6	982P-10	347615	a. A.
12	8	16	12	10	54,7	20,5	35,5	21	21	4,3	33	982P-12-8	347627	a. A.
12	10	16	12	10	55,4	20,5	35,5	21	21	4,3	34,1	982P-12-10	347616	a. A.
12	12	16	12	10	55,5	20,5	35,5	21	21	4,3	39,5	982P-12	347617	a. A.
14	12	12	10	8	56,5	22	36,5	23	23	4,3	44,9	982P-14-12	347618	a. A.
14	14	12	10	8	56,5	22	36,5	23	23	4,3	40,1	982P-14	347619	a. A.

Abbildung

Doppel-Y-Steck-Verbindung

 Preis Gruppe **12**

 Zul. PB bei Umg.-Temp.
 $T_{\min} -20\text{ °C}, T_{\max} +60\text{ °C}$
Kunststoff POM

für Schlauch AD	für Schlauch BD	Zul. PB [bar] bei Mediumstemp.			L1	L2	D1	D2	Gewicht in [g]	Typ	Bestellnummer	Preis
		20 °C	60 °C	80 °C								
6	6	16	12	10	40,8	17,6	17	13,7	19,5	984P-6	347660	a. A.
8	6	16	12	10	41,2	17,6	17	13,7	19,8	984P-8-6	347661	a. A.

Abbildung
