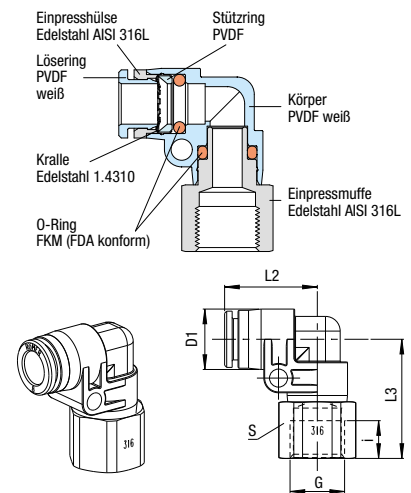
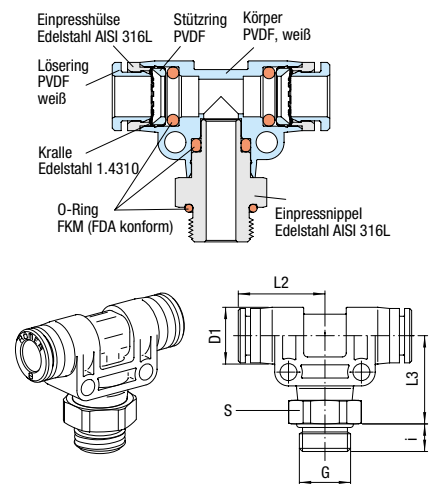


**Winkel-Aufschraub-Verschraubung, drehbar**

Preis Gruppe <b>12</b>		Zul. PB bei Umg.-Temp. T <sub>min</sub> 0 °C, T <sub>max</sub> +60 °C			Gewinde zylindrisch	Für rotierende o. oszill. Beweg. nicht geeignet					NSF	Kunststoff PVDF	
für Schlauch D	G	Zul. PB [bar] bei Mediumstemp.			i	L2	L3	D1	S	Gewicht in [g]	Typ	Bestell- nummer	Preis
		20 °C	100 °C	120 °C									
4	G 1/8	16	10	3	6,5	18,6	24,3	12,4	13	16,3	979V-4FF-1/8	367880	a. A.
4	G 1/4	16	10	3	9	18,6	27,3	12,4	17	24,7	979V-4FF-1/4	367881	a. A.
6	G 1/8	16	10	3	6,5	19,1	24,3	12,4	13	16,3	979V-6FF-1/8	367882	a. A.
6	G 1/4	16	10	3	9	19,1	27,3	12,4	17	24,7	979V-6FF-1/4	367883	a. A.
8	G 1/8	16	8	3	6,5	22,1	26,2	14,4	17	24,9	979V-8FF-1/8	367884	a. A.
8	G 1/4	16	8	3	9	22,1	31,4	14,4	17	26,6	979V-8FF-1/4	367885	a. A.

**Abbildung**

**T-Einschraub-Verschraubung, drehbar**

Preis Gruppe <b>12</b>		Zul. PB bei Umg.-Temp. T <sub>min</sub> 0 °C, T <sub>max</sub> +60 °C			Gewinde zylindrisch	Gewinde-Abd. über gekam. FKM-O-Ring	Für rotierende o. oszill. Beweg. nicht geeignet					NSF	Kunststoff PVDF
für Schlauch D	G	Zul. PB [bar] bei Mediumstemp.			i	L2	L3	D1	S	Gewicht in [g]	Typ	Bestell- nummer	Preis
		20 °C	100 °C	120 °C									
4	G 1/8	16	10	3	5	18,6	19,3	12,4	13	19,4	921V-4FF-1/8	367356	a. A.
4	G 1/4	16	10	3	7	18,6	19,8	12,4	17	28,5	921V-4FF-1/4	367357	a. A.
6	G 1/8	16	10	3	5	19,1	19,3	12,4	13	19,7	921V-6FF-1/8	367362	a. A.
6	G 1/4	16	10	3	7	19,1	19,8	12,4	17	28,4	921V-6FF-1/4	367363	a. A.
8	G 1/8	16	8	3	5	22,1	21,9	14,4	14	24	921V-8FF-1/8	367366	a. A.
8	G 1/4	16	8	3	7	22,1	22,4	14,4	17	31,4	921V-8FF-1/4	367367	a. A.
8	G 3/8	16	8	3	8	22,1	22,4	14,4	19	39,9	921V-8FF-3/8	367368	a. A.
10	G 1/4	12	6	3	7	26,1	25,7	17,2	17	40,2	921V-10FF-1/4	367371	a. A.
10	G 3/8	12	6	3	8	26,1	25,7	17,2	19	48,3	921V-10FF-3/8	367372	a. A.
12	G 1/4	12	6	3	7	31	30,5	21	22	68,5	921V-12FF-1/4	367374	a. A.
12	G 3/8	12	6	3	8	31	30,5	21	22	68,8	921V-12FF-3/8	367375	a. A.

**Abbildung**

**T-Steckanschluss**

Preis Gruppe <b>12</b>		Zul. PB bei Umg.-Temp. T <sub>min</sub> 0 °C, T <sub>max</sub> +60 °C								NSF	Kunststoff PVDF		
für Schlauch D	Stecker D3	Zul. PB [bar] bei Mediumstemp.			l	L2	L3	D1	L5 ca.	Gewicht in [g]	Typ	Bestell- nummer	Preis
		20 °C	100 °C	120 °C									
4	4	16	10	3	17	18,6	21,4	12,4	6,6	7,1	912V-4FF-D4	367036	a. A.
4	6	16	10	3	18	18,6	22,4	12,4	6,7	7	912V-4FF-D6	367037	a. A.
6	4	16	10	3	17	19,1	21,4	12,4	6,6	7,1	912V-6FF-D4	367038	a. A.
6	6	16	10	3	18	19	22,4	12,4	6,7	7,2	912V-6FF-D6	367039	a. A.
6	8	16	10	3	20,5	21,7	25,9	14,4	8,3	10,2	912V-6FF-D8	367040	a. A.
8	8	16	8	3	20,5	22,1	25,9	14,4	8,3	10,7	912V-8FF-D8	367041	a. A.
8	10	16	8	3	24	25,4	32,1	17,2	12	15,9	912V-8FF-D10	367042	a. A.
10	10	12	6	3	24	26,1	32,1	17,2	12	16,8	912V-10FF-D10	367043	a. A.

**Abbildung**
