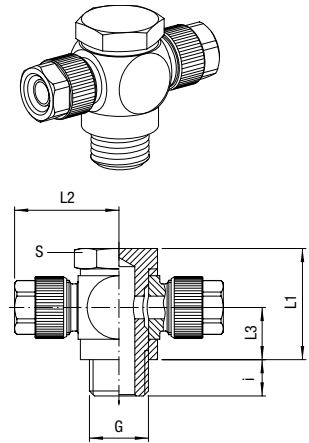


T-Schwenk-Verschraubung, lang

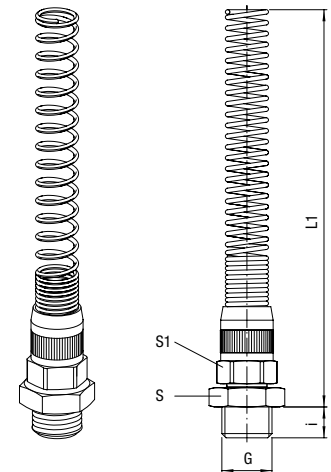
Preis Gruppe	11	PN	25	Dichtung: N = Polyamid T _{min} -20 °C, T _{max} +90 °C	Gewinde zylindrisch	Messing vernickelt
--------------	-----------	----	----	--	------------------------	-----------------------

für Schlauch D/d	G	i***	L1***	L2*	L3***	S	Gewicht in [g]	Typ	Bestellnummer	Preis
4,3/3	G 1/8	6,5	24	18	12	14	32,3	157M-43/3S-1/8N	329522	a. A.
5/3	G 1/8	6,5	24	18	12	14	32,3	157M-5/3S-1/8N	329534	a. A.
6/4	G 1/8	6,5	24	21	12	14	41,6	157M-6/4S-1/8N	329562	a. A.
6/4	G 1/4	8	24,5	23	12	17	59	157M-6/4S-1/4N	329566	a. A.
6/4	G 3/8	9	25	26,5	12	19	71	157M-6/4-3/8N	329870	a. A.
6/4	G 1/2	10	25	29	12	27	120	157M-6/4-1/2N	329874	a. A.
8/6	G 1/8	6,5	24	21	12	14	43,8	157M-8/6S-1/8N	329598	a. A.
8/6	G 1/4	8	24,4	23	12	17	64	157M-8/6S-1/4N	329602	a. A.
8/6	G 3/8	9	25	24,5	12	19	75	157M-8/6-3/8N	329906	a. A.
8/6	G 1/2	10	25	29	12	27	119	157M-8/6-1/2N	329910	a. A.
10/8	G 1/8	6,5	24	22,5	12	14	48,8	157M-10/8S-1/8N	329634	a. A.
10/8	G 1/4	8	24,5	24,5	12	17	68	157M-10/8S-1/4N	329638	a. A.
10/8	G 3/8	9	25	28	12	19	80	157M-10/8-3/8N	329942	a. A.
10/8	G 1/2	10	25	30,5	12	27	127	157M-10/8-1/2N	329946	a. A.

Abbildung

Gerade Einschraub-Verschraubung mit Knickschutz-Spirale

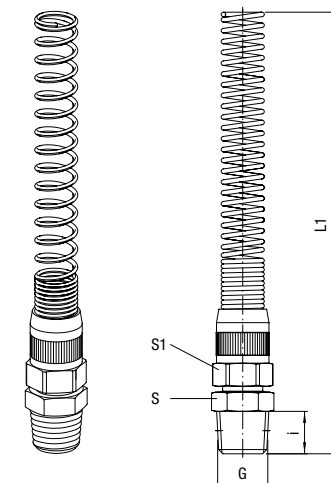
Preis Gruppe	11	PN	25	T _{min} -40 °C T _{max} +120 °C	Gewinde zylindrisch	Messing vernickelt
--------------	-----------	----	----	---	------------------------	-----------------------

für Schlauch D/d	G	i	L1*	S1	S	Gewicht in [g]	Typ	Bestellnummer	Preis
6/4	G 1/8	6	102	12	13	27,1	151M-6/4KS-1/8	300364	a. A.
6/4	G 1/4	8	102,5	12	17	34,3	151M-6/4KS-1/4	300365	a. A.
6/4	G 3/8	9	102,5	12	19	38,6	151M-6/4KS-3/8	300366	a. A.
6/4	G 1/2	10	103	12	24**	53,1	151M-6/4KS-1/2	300367	a. A.
8/6	G 1/8	6	103	14	13	31,3	151M-8/6KS-1/8	300370	a. A.
8/6	G 1/4	8	103	14	17	37,2	151M-8/6KS-1/4	300371	a. A.
8/6	G 3/8	9	103,5	14	19	43,5	151M-8/6KS-3/8	300372	a. A.
8/6	G 1/2	10	104	14	24**	58,4	151M-8/6KS-1/2	300373	a. A.
10/8	G 1/8	6	103,5	16	14	39,2	151M-10/8KS-1/8	300379	a. A.
10/8	G 1/4	8	104	16	17	44,7	151M-10/8KS-1/4	300380	a. A.
10/8	G 3/8	9	104	16	19	50,7	151M-10/8KS-3/8	300381	a. A.
10/8	G 1/2	10	104,5	16	24**	65,1	151M-10/8KS-1/2	300382	a. A.
12/9	G 1/4	8	104	19	17	47	151M-12/9KS-1/4	300386	a. A.
12/9	G 3/8	9	104	19	19	56,1	151M-12/9KS-3/8	300387	a. A.
12/10	G 3/8	9	104	19	19	56,8	151M-12/10KS-3/8	300393	a. A.
12/10	G 1/2	10	104,5	19	24**	68	151M-12/10KS-1/2	300394	a. A.

Abbildung

Gerade Einschraub-Verschraubung mit Knickschutz-Spirale

Preis Gruppe	11	PN	25	T _{min} -40 °C T _{max} +120 °C	Gewinde kegelig	Gewinde „D“ selbstdichtend T _{max} +100 °C	Messing vernickelt
--------------	-----------	----	----	---	--------------------	--	-----------------------

für Schlauch D/d	G	i	L1*	S1	S	selbst-dichtend Opt. „D“	Gewicht in [g]	Typ	Bestellnummer	Preis
6/4	R 1/8	7,5	109,5	12	12	-	24,5	151M-6/4KS-1/8K	300664	a. A.
6/4	R 1/8	7,5	109,5	12	12	D	24,5	151M-6/4KS-D1/8K	306664	a. A.
6/4	R 1/4	11	113,5	12	14	-	29,8	151M-6/4KS-1/4K	300665	a. A.
6/4	R 1/4	11	113,5	12	14	D	29,8	151M-6/4KS-D1/4K	306665	a. A.
6/4	R 3/8	11,5	114	12	17	-	36,7	151M-6/4KS-3/8K	300666	a. A.
8/6	R 1/8	7,5	110,5	14	12	-	30,4	151M-8/6KS-1/8K	300670	a. A.
8/6	R 1/8	7,5	110,5	14	12	D	30,4	151M-8/6KS-D1/8K	306670	a. A.
8/6	R 1/4	11	114,5	14	14	-	35,3	151M-8/6KS-1/4K	300671	a. A.
8/6	R 1/4	11	114,5	14	14	D	35,3	151M-8/6KS-D1/4K	306671	a. A.
8/6	R 3/8	11,5	115	14	17	-	41,6	151M-8/6KS-3/8K	300672	a. A.
10/8	R 1/8	7,5	111	16	14	-	38,3	151M-10/8KS-1/8K	300679	a. A.
10/8	R 1/4	11	115	16	14	-	41,3	151M-10/8KS-1/4K	300680	a. A.
10/8	R 1/4	11	115	16	14	D	41,3	151M-10/8KS-D1/4K	306680	a. A.
10/8	R 3/8	11,5	115,5	16	17	-	48,2	151M-10/8KS-3/8K	300681	a. A.
10/8	R 1/2	14	118,5	16	22	-	61	151M-10/8KS-1/2K	300682	a. A.
12/10	R 3/8	11,5	115,5	19	17	-	55,8	151M-12/10KS-3/8K	300693	a. A.
12/10	R 1/2	14	118,5	19	22	-	67,9	151M-12/10KS-1/2K	300694	a. A.

Abbildung


* Ungefährmaß bei angezogener Ü-Mutter ** S24 = Achtkant *** Ungefährmaß bei angezogener Verschraubung