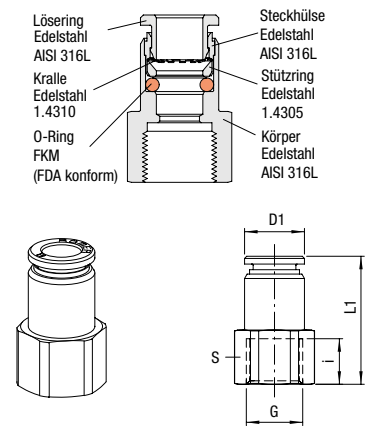


Gerade Aufschraub-Verschraubung

 Preis Gruppe **13** PN 20 T_{min} 0 °C T_{max} +140 °C Gewinde zylindrisch

 Edelstahl AISI 316L

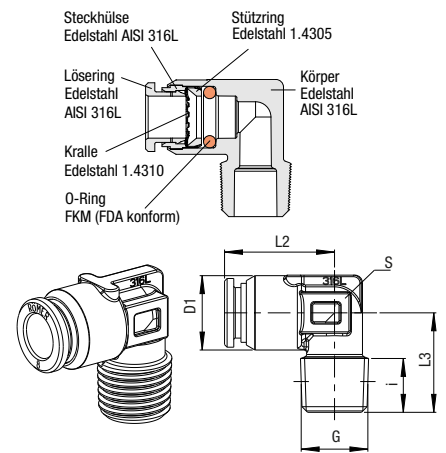
| für Schlauch D | G | i | L1 | D1 | S | Gewicht in [g] | Typ | Bestellnummer | Preis |
|----------------|-------|----|------|------|----|----------------|-----------------|---------------|-------|
| 4 | G 1/8 | 7 | 23,8 | 9,8 | 13 | 11,1 | 946X44-4FF-1/8 | 385061 | a. A. |
| 4 | G 1/4 | 9 | 26,8 | 9,8 | 17 | 21,7 | 946X44-4FF-1/4 | 385062 | a. A. |
| 6 | G 1/8 | 7 | 25,2 | 11,8 | 13 | 13,2 | 946X44-6FF-1/8 | 385063 | a. A. |
| 6 | G 1/4 | 9 | 27,7 | 11,9 | 17 | 23,6 | 946X44-6FF-1/4 | 385064 | a. A. |
| 6 | G 3/8 | 10 | 28,7 | 11,8 | 19 | 24,5 | 946X44-6FF-3/8 | 385065 | a. A. |
| 8 | G 1/8 | 7 | 27,1 | 13,8 | 14 | 19,6 | 946X44-8FF-1/8 | 385066 | a. A. |
| 8 | G 1/4 | 9 | 29,6 | 13,8 | 17 | 26,2 | 946X44-8FF-1/4 | 385067 | a. A. |
| 8 | G 3/8 | 10 | 30,6 | 13,8 | 19 | 27,2 | 946X44-8FF-3/8 | 385068 | a. A. |
| 10 | G 1/4 | 9 | 32,1 | 16,4 | 17 | 31,8 | 946X44-10FF-1/4 | 385069 | a. A. |
| 10 | G 3/8 | 10 | 33,1 | 16,4 | 19 | 33,2 | 946X44-10FF-3/8 | 385070 | a. A. |
| 10 | G 1/2 | 13 | 36,6 | 16,4 | 24 | 51,6 | 946X44-10FF-1/2 | 385071 | a. A. |
| 12 | G 1/4 | 9 | 35 | 19,8 | 22 | 62,3 | 946X44-12FF-1/4 | 385072 | a. A. |
| 12 | G 3/8 | 10 | 36 | 19,8 | 22 | 57,3 | 946X44-12FF-3/8 | 385073 | a. A. |
| 12 | G 1/2 | 13 | 39,5 | 19,8 | 24 | 63 | 946X44-12FF-1/2 | 385074 | a. A. |

Abbildung

Winkel-Einschraub-Verschraubung

 Preis Gruppe **13** PN 20 T_{min} 0 °C T_{max} +140 °C Gewinde kegelig

 Edelstahl AISI 316L

| für Schlauch D | G | i | L2 | L3 | D1 | S | Gewicht in [g] | Typ | Bestellnummer | Preis |
|----------------|-------|------|------|------|------|----|----------------|-------------------|---------------|-------|
| 4 | R 1/8 | 7,5 | 16,8 | 14,4 | 10,5 | 8 | 10,3 | 950X44M-4FF-1/8K | 385081 | a. A. |
| 4 | R 1/4 | 10,5 | 16,8 | 17,4 | 10,5 | 8 | 14,8 | 950X44M-4FF-1/4K | 385082 | a. A. |
| 6 | R 1/8 | 7,5 | 18,4 | 15,4 | 12,5 | 8 | 13,5 | 950X44M-6FF-1/8K | 385083 | a. A. |
| 6 | R 1/4 | 10,5 | 18,5 | 18,4 | 12,5 | 9 | 18,3 | 950X44M-6FF-1/4K | 385084 | a. A. |
| 8 | R 1/8 | 7,5 | 20,2 | 16,4 | 14,5 | 12 | 20,6 | 950X44M-8FF-1/8K | 385085 | a. A. |
| 8 | R 1/4 | 10,5 | 21,5 | 19,4 | 14,5 | 12 | 24,7 | 950X44M-8FF-1/4K | 385086 | a. A. |
| 8 | R 3/8 | 11 | 21,4 | 19,9 | 14,5 | 12 | 29,4 | 950X44M-8FF-3/8K | 385087 | a. A. |
| 10 | R 1/4 | 10,5 | 24 | 20,7 | 17 | 14 | 34,2 | 950X44M-10FF-1/4K | 385088 | a. A. |
| 10 | R 3/8 | 11 | 24,9 | 21,2 | 17 | 14 | 38,1 | 950X44M-10FF-3/8K | 385089 | a. A. |
| 10 | R 1/2 | 14 | 24,9 | 24,2 | 17 | 14 | 48,6 | 950X44M-10FF-1/2K | 385090 | a. A. |
| 12 | R 1/4 | 10,5 | 26,8 | 22,4 | 20,5 | 17 | 50 | 950X44M-12FF-1/4K | 385091 | a. A. |
| 12 | R 3/8 | 11 | 27,8 | 22,9 | 20,5 | 17 | 52 | 950X44M-12FF-3/8K | 385092 | a. A. |
| 12 | R 1/2 | 14 | 27,8 | 25,9 | 20,5 | 17 | 61,7 | 950X44M-12FF-1/2K | 385093 | a. A. |

Abbildung

Winkel-Einschraub-Verschraubung, drehbar

 Preis Gruppe **13** PN 16 T_{min} 0 °C T_{max} +140 °C Gewinde zylindrisch

Gewinde-Abd. über gekam. FKM-O-Ring Für rotierende o. oszill. Beweg. nicht geeignet

Edelstahl AISI 316L

| für Schlauch D | G | i | L2 | L3 | D1 | S | Gewicht in [g] | Typ | Bestellnummer | Preis |
|----------------|-------|-----|------|------|------|----|----------------|------------------|---------------|-------|
| 4 | M 5 | 3,5 | 16,6 | 11,1 | 10,5 | 8 | 10,7 | 930X44M-4FF-M5 | 385101 | a. A. |
| 4 | G 1/8 | 5 | 16,8 | 11,5 | 10,5 | 13 | 15,2 | 930X44M-4FF-1/8 | 385102 | a. A. |
| 4 | G 1/4 | 7 | 16,8 | 11,6 | 10,5 | 17 | 21,3 | 930X44M-4FF-1/4 | 385103 | a. A. |
| 6 | M 5 | 3,5 | 17,6 | 12,1 | 12,5 | 8 | 13,4 | 930X44M-6FF-M5 | 385104 | a. A. |
| 6 | G 1/8 | 5 | 18,3 | 12,4 | 12,5 | 13 | 16,1 | 930X44M-6FF-1/8 | 385105 | a. A. |
| 6 | G 1/4 | 7 | 18,5 | 12,7 | 12,5 | 17 | 25 | 930X44M-6FF-1/4 | 385106 | a. A. |
| 6 | G 3/8 | 8 | 18,5 | 13 | 12,5 | 19 | 30,2 | 930X44M-6FF-3/8 | 385098 | a. A. |
| 8 | G 1/8 | 5 | 20,2 | 13,4 | 14,5 | 13 | 19,9 | 930X44M-8FF-1/8 | 385107 | a. A. |
| 8 | G 1/4 | 7 | 21,5 | 13,6 | 14,5 | 17 | 27,8 | 930X44M-8FF-1/4 | 385108 | a. A. |
| 8 | G 3/8 | 8 | 21,4 | 13,9 | 14,5 | 19 | 34,5 | 930X44M-8FF-3/8 | 385109 | a. A. |
| 10 | G 1/4 | 7 | 24 | 14,9 | 17 | 17 | 35,4 | 930X44M-10FF-1/4 | 385110 | a. A. |
| 10 | G 3/8 | 8 | 24,9 | 15,3 | 17 | 19 | 41,8 | 930X44M-10FF-3/8 | 385111 | a. A. |
| 10 | G 1/2 | 9 | 24,9 | 16,3 | 17 | 24 | 62 | 930X44M-10FF-1/2 | 385112 | a. A. |
| 12 | G 1/4 | 7 | 25,8 | 16,6 | 20,5 | 17 | 48,1 | 930X44M-12FF-1/4 | 385113 | a. A. |
| 12 | G 3/8 | 8 | 26,8 | 17 | 20,5 | 19 | 54,7 | 930X44M-12FF-3/8 | 385114 | a. A. |
| 12 | G 1/2 | 9 | 26,8 | 18 | 20,5 | 24 | 74,9 | 930X44M-12FF-1/2 | 385115 | a. A. |

Abbildung
