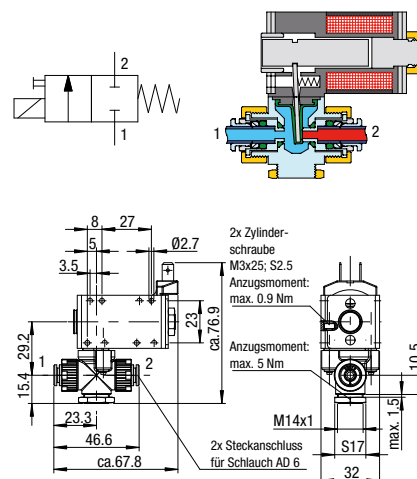


2/2-Wege-Koaxial-Magnetventil, Typ ETV Baureihe 100

 Preis Gruppe **56** Schaltart „A“ in 0-Stellung geschlossen (mit Strömung schließend)

 Kunststoff PPA

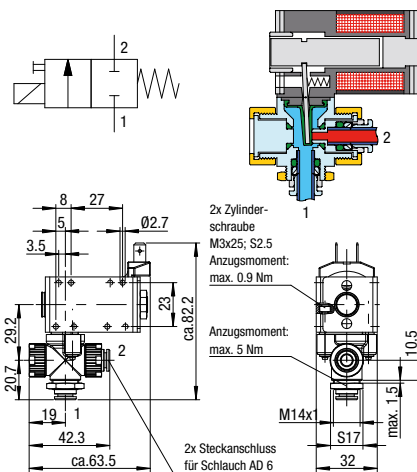
DN	Kv-Wert Wasser [l/min]	für Schlauch D	PN	zul. PB [bar]	Dichtwerkstoff	Spannung/Stromart	Typ	Bestellnummer	Preis
2	1,8	6	16	0 - 16	FKM (FDA konform)	24 V DC	ETV-122-A20-6FF-024/=-R0	627003	a. A.
3	3,4	6	16	0 - 16	FKM (FDA konform)	24 V DC	ETV-122-A30-6FF-024/=-R0	627008	a. A.
4	5,4	6	8	0 - 8	FKM (FDA konform)	24 V DC	ETV-122-A40-6FF-024/=-R0	627010	a. A.

Abbildung

2/2-Wege-Eck-Magnetventil, Typ ETV Baureihe 100

 Preis Gruppe **56** Schaltart „A“ in 0-Stellung geschlossen (mit Strömung schließend)

 Kunststoff PPA

DN	Kv-Wert Wasser [l/min]	für Schlauch D	PN	zul. PB [bar]	Dichtwerkstoff	Spannung/Stromart	Typ	Bestellnummer	Preis
2	1,8	6	16	0 - 16	FKM (FDA konform)	24 V DC	ETV-125-A20-6FF-024/=-R0	627033	a. A.
3	3,4	6	16	0 - 16	FKM (FDA konform)	24 V DC	ETV-125-A30-6FF-024/=-R0	627038	a. A.
4	5,4	6	8	0 - 8	FKM (FDA konform)	24 V DC	ETV-125-A40-6FF-024/=-R0	627040	a. A.

Abbildung

3/2-Wege-Magnetventil, Typ ETV Baureihe 100

 Preis Gruppe **56** „C“ in 0-Stellung „1“ geschlossen, „2“ nach „3“ entlastet

 Kunststoff PPA

DN	Kv-Wert Wasser [l/min]	für Schlauch D	PN	zul. PB [bar]	Dichtwerkstoff	Spannung/Stromart	Typ	Bestellnummer	Preis
2	1,7	6	12,5	0 - 12,5	FKM (FDA- konform)	24 V DC	ETV-117-C20-6FF-024/=-R0	627103	a. A.
3	3,3	6	6	0 - 6	FKM (FDA- konform)	24 V DC	ETV-117-C30-6FF-024/=-R0	627108	a. A.
4	5,3	6	3	0 - 3	FKM (FDA- konform)	24 V DC	ETV-117-C40-6FF-024/=-R0	627113	a. A.

Abbildung
