

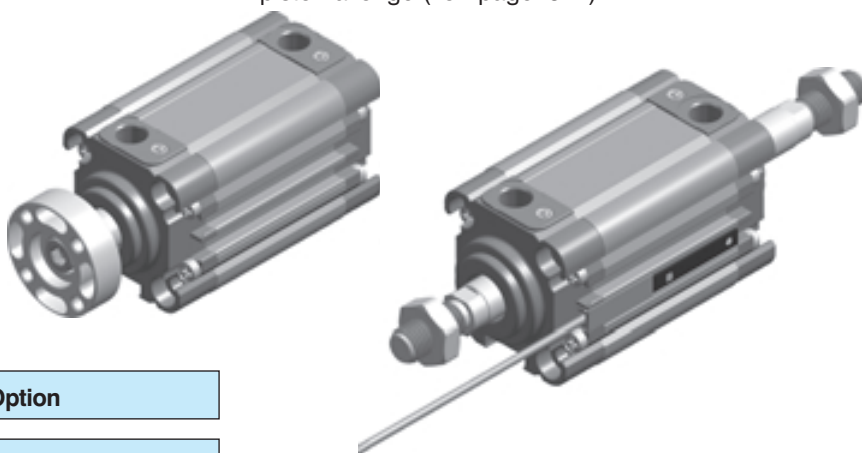
Une nouvelle série de vérins compacts pour les courses longues ou emplois lourds, équipée de série avec guidages et tiges surdimensionnés, **le premier avec amortissement pneumatique réglable fourni de série sans augmentation des cotes d'encombrement.** Les entraxes, diamètres de centrage et tiges sont selon spécifications ISO 6431 et VDMA 24562.

CARACTERISTIQUES TECHNIQUES

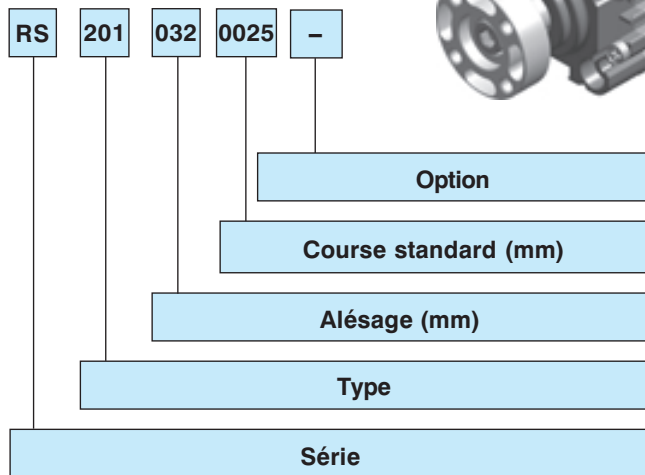
Pression de fonctionnement: 1,5 ÷ 10 bar
 Température ambiante: -20° ÷ 80°C
 Fluide: air comprimé, lubrifié ou non
 Chemise en profilé extrudé en alliage d'aluminium avec tige en acier chromé de série
 Guidages surdimensionnés
 Amortissement pneumatique réglable de série (10 mm ~)
 La version avec tige antirotation (série RQ-...) est fournie avec bride montée de série
 Vitesse max.: 1 m/s
 Version magnétique de série.

Options

- Capteur magnétique DF-... (section accessoires page 2).
- Bande pour protéger le fil du capteur magnétique réf. DHF - 002100.
- Bride pour série RS types _00/_01/_20/_60/_70.
- Tige creuse seulement pour versions avec tige traversante.
- Préparé pour bloqueur de tige **seulement** avec tige en acier chromé (voir page. 4-II).
- Vérin STRONG avec bloqueur de tige de sécurité intégré (voir page. 61-II).
- Unités de guidage **seulement** avec types de vérins avec piston allongé (voir page. 51-I).



Codification



Série RQ

- 1-- avec tige en acier inox
- 2-- avec tige en acier chromé
- 00 D.E.
- 01 D.E. tige traversante
- 20 D.E. piston allongé

ALÉSAGE

032 - 040 - 050 - 063 mm

COURSES

Simple effet

0005-0010-0015-0020-0025 mm

Double effet

0005-0010-0015-0020-0025-0030-0040-0050-0060-0080 mm

Course max. avec tige guidée (sur demande)

Ø 32 - 40 0400 mm
 Ø 50 0500 mm
 Ø 63 0800 mm

Avec piston allongé (sur demande)

Ø 32 - 40 0800 mm
 Ø 50 - 63 1000 mm

OPTION

- C** = avec bride pour série RS versions 100/101/160/170 et 200/201/260/270
- H** = tige creuse seulement pour versions avec tige traversante sans bride
- G** = préparé pour bloqueur de tige exclu vérins simple effet et seulement avec tige chromée

SÉRIE

Vérins compacts STRONG Ø 032 ÷ 063 mm magnétiques, avec amortissement et avec guidages surdimensionnés standard:

Chemise ronde

Série RS – compact STRONG

Chemise octogonale

Série RQ – compact STRONG tige antirotation avec bride

TYPE

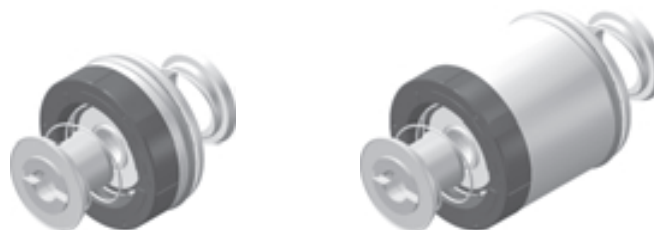
Série RS

- 1-- avec tige en acier inox
- 2-- avec tige en acier chromé
- 00 D.E.
- 01 D.E. tige traversante
- 10 D.E. tige antirotation
- 11 D.E. tige traversante antirotation
- 20 D.E. piston allongé
- 60 S.E. tige rentrée
- 70 S.E. tige sortie
- 3-- avec tige mâle en acier inox
- 4-- avec tige mâle en acier chromé
- 00 D.E.
- 01 D.E. tige traversante
- 20 D.E. piston allongé
- 60 S.E. tige rentrée
- 70 S.E. tige sortie

Détails de construction

- Chemise en alliage d'aluminium extrudé, anodisation externe et interne 15 micron, profil net, capteurs encastrés.
- Têtes et fonds en alliage d'aluminium.
- Vis autotaraudeuses en acier zingué.
- Tige en acier chromé surdimensionnée; sur demande en acier inox.
- Piston en aluminium.
- Guidage en résine acétale.
- Douilles surdimensionnées.
- Joints du piston en caoutchouc nitrile.
- Joints de tige en polyuréthane.
- Amortissement pneumatique réglable pour une décélération plus efficace et une réduction des bruits de fonctionnement.

- Piston en aluminium D.E.
- Piston allongé D.E. pour supporter une charge radiale plus élevée



- Longueur d'amortissement 10 mm

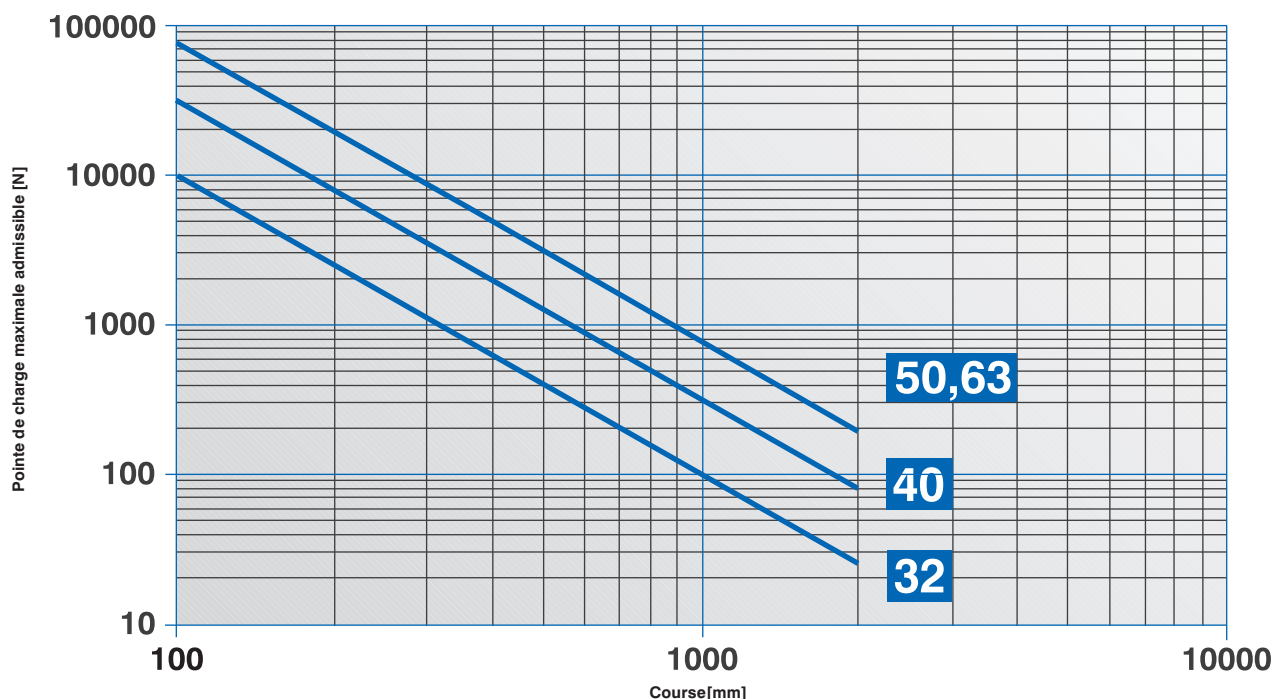
Tolérance nominale sur la course

Vér. Ø	Tolérance mm
32 ÷ 50	+ 2/0
63	+ 2,5/0

Forces théoriques [N] en fonction de la pression de fonctionnement [bar]

Vér. Ø	Surface utile [mm ²]		Pression de fonctionnement [bar]					Moment de torsion max. applicable [Nm] pour tige antirotation série RQ.	
			2	4	6	8	10	Vér. Ø	Moment [Nm]
32	Pousée	804	161	322	482	643	804	32	2
	Traction	691	138	276	414	553	691		
40	Pousée	1256	251	502	754	1005	1256	40	3
	Traction	1056	211	422	633	844	1055		
50	Pousée	1962	393	785	1178	1570	1963	50	5
	Traction	1649	330	660	990	1320	1650		
63	Pousée	3116	623	1246	1869	2493	3116	63	8
	Traction	2802	560	1120	1680	2240	2800		

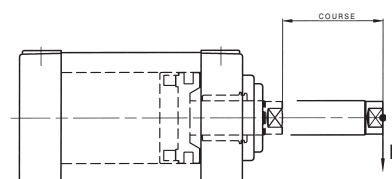
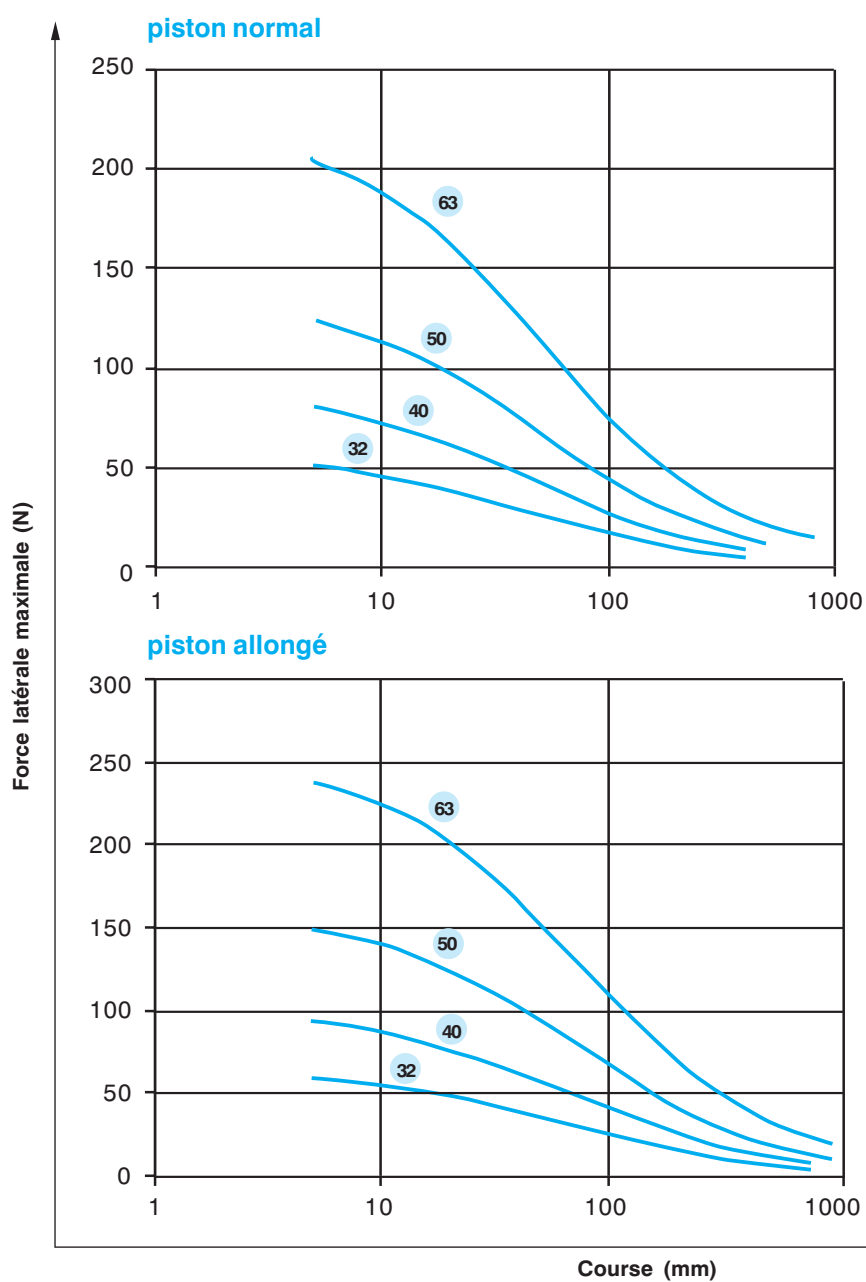
Dans le cas d'un vérin avec tige traversante, la force théorique à prendre en considération dans les deux directions est toujours identique à la valeur de « traction » indiquée dans le tableau. En pratique ces valeurs doivent être réduites d'environ 10% en tenant compte de la masse et des frottements de coulissement des parties mobiles.



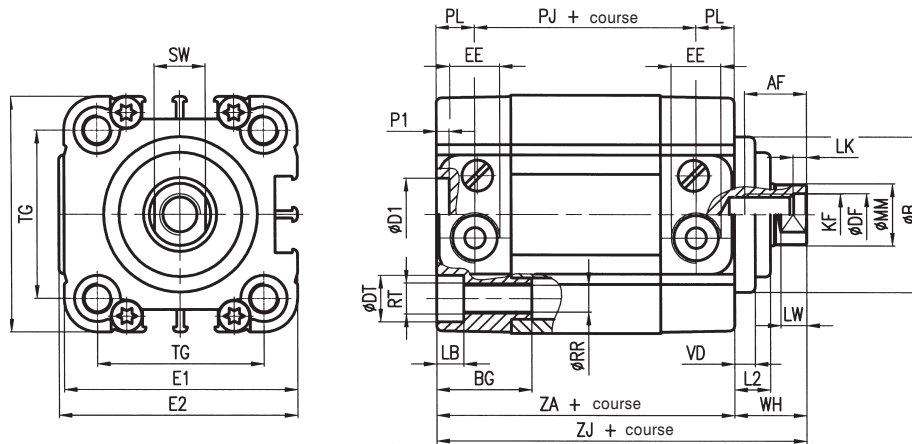
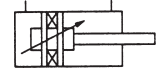
Forces théoriques de traction du ressort pour vérins types ...260.../...270...

Vér. Ø	Force max. (N)	Force min. (N)	Course max. (mm)	Réduction pour chaque mm de course (N/mm)
32	40	24	25	0,64
40	50	35	25	0,6
50	90	49	25	1,64
63	90	49	25	1,64

Diagrammes de la charge transversale sur la tige



Vérin double effet série RS 200.../série RS 220...* piston allongé



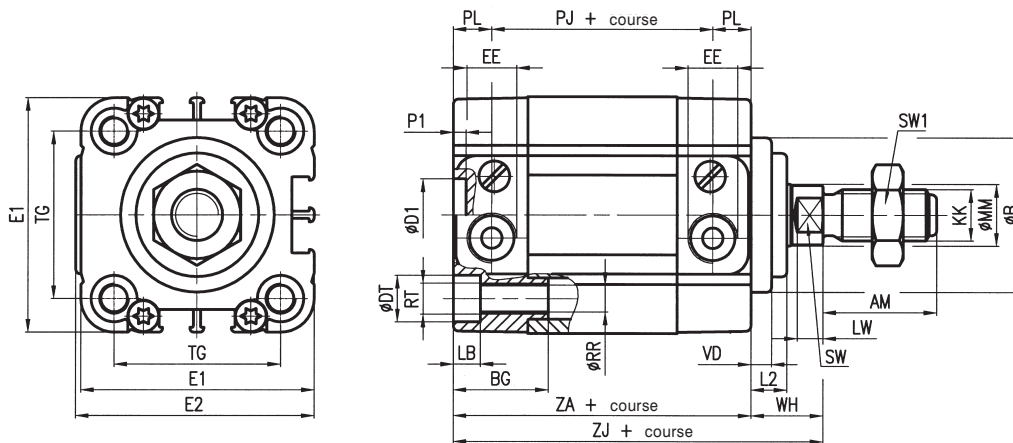
Masse RS 200...

Vér. Ø	Vérin course "0" (g)	augment. pour chaque mm de course (g)	équipement mobile course "0" (g)	augment. pour chaque mm de course (g)
32	215	2,65	70	0,9
40	347	4	110	1,6
50	520	5,6	180	2,5
63	800	6,55	260	2,5

Masse RS 220...

Vér. Ø	Vérin course "0" (g)	augment. pour chaque mm de course (g)	équipement mobile course "0" (g)	augment. pour chaque mm de course (g)
32	301,5	2,65	121,5	0,9
40	482	4	197	1,6
50	769	5,6	327	2,5
63	1151,5	6,55	485	2,5

Vérin double effet tige mâle série RS 400.../série RS 420...* piston allongé



Masse RS 400...

Vér. Ø	Vérin course "0" (g)	augment. pour chaque mm de course (g)	équipement mobile course "0" (g)	augment. pour chaque mm de course (g)
32	245	2,65	100	0,9
40	392	4	155	1,6
50	600	5,6	260	2,5
63	880	6,55	340	2,5

Masse RS 420...

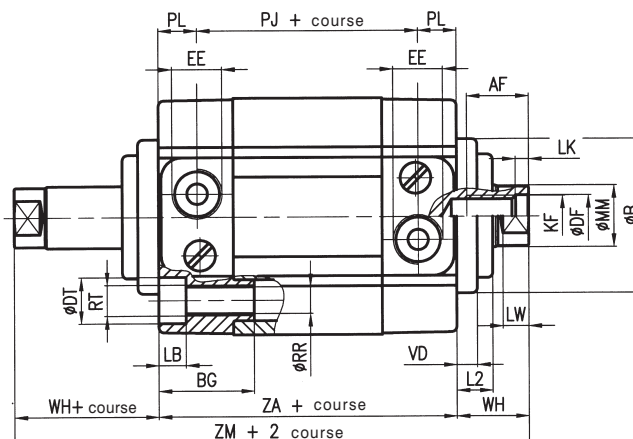
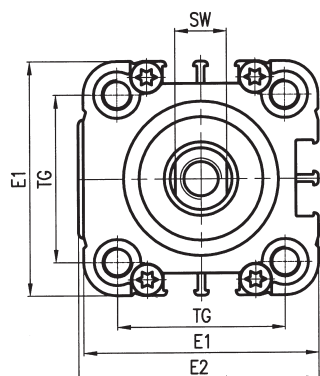
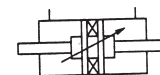
Vér. Ø	Vérin course "0" (g)	augment. pour chaque mm de course (g)	équipement mobile course "0" (g)	augment. pour chaque mm de course (g)
32	331,5	2,65	151,5	0,9
40	527	4	242	1,6
50	849	5,6	407	2,5
63	1231,5	6,55	565	2,5

Ver. Ø	AF	AM	B	BG	ØD1 H11	Ø DF	Ø DT	E1	E2	EE	KF	KK	L2	LB	LK	LW	Ø MM	P1	PJ	PL	Ø RR	RT	SW	SW1	TG	VD	WH	ZA	ZJ
32	12	22	30	18	14	8,2	9	46	47	G1/8	M8	M10x1,25	7	5,3	2	5	12	2,5	29	7,5	5,2	M6	10	17	32,5	4	14	44	58
40	16	24	35	18	14	10,2	9	56	57	G1/8	M10	M12x1,25	7	5,3	2	5	16	2,5	30	7,5	5,2	M6	13	19	38	4	14	45	59
50	20	32	40	24	18	12,2	11	66	67	G1/8	M12	M16x1,5	10	6,5	2	6	20	2,5	30	7,5	6,5	M8	17	24	46,5	5	18	45	63
63	20	32	45	24	18	12,2	11	79	80	G1/8	M12	M16x1,5	10	6,5	2	6	20	2,5	35	7,5	6,5	M8	17	24	56,5	5	18	50	68

* Pour les types de vérins avec piston allongé, les cotes PJ, ZA et ZJ subiront une augmentation de 20 mm (Ø 32-40 mm), de 25 mm (Ø 50-63 mm).



Vérin double effet, tige traversante série RS 201...



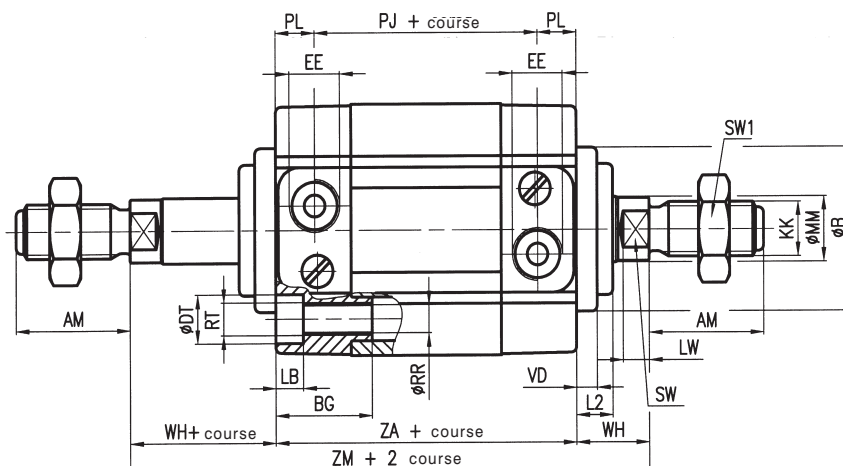
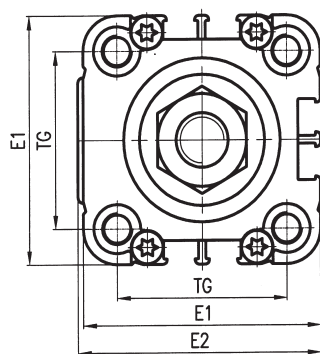
Pour les versions avec tige traversante creuse ajouter suffixe H après la codification:

Vérin Ø	Trou mm
32-40	4,5
50-63	6

Masse

Vér. Ø	Vérin course "0" (g)	augment. pour chaque mm de course (g)	équippage mobile course "0" (g)	augment. pour chaque mm de course (g)
32	245	3,55	96	1,8
40	392	5,6	151	3,2
50	596	8,1	250	5
63	875	9,05	330	5

Vérin double effet tige traversante mâle série RS 401...



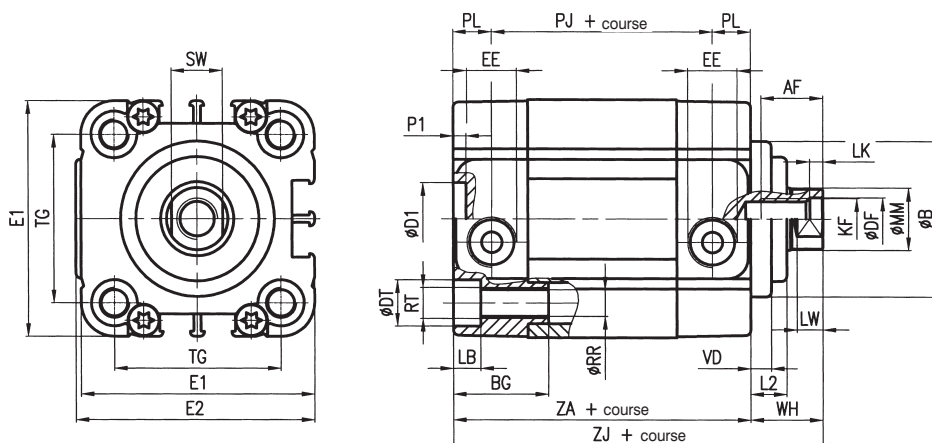
Masse

Vér. Ø	Vérin course "0" (g)	augment. pour chaque mm de course (g)	équippage mobile course "0" (g)	augment. pour chaque mm de course (g)
32	305	3,55	156	1,8
40	482	5,6	241	3,2
50	756	8,1	410	5
63	1035	9,05	490	5

Vér. Ø	AF	AM	Ø B	BG	Ø DF	Ø DT	E1	E2	EE	KF	KK	L2	LB	LK	LW	Ø MM	PJ	PL	Ø RR	RT	SW	SW1	TG	VD	WH	ZA	ZM
32	12	22	30	18	8,2	9	46	47	G1/8	M8	M10x1,25	7	5,3	2	5	12	29	7,5	5,2	M6	10	17	32,5	4	14	44	72
40	16	24	35	18	10,2	9	56	57	G1/8	M10	M12x1,25	7	5,3	2	5	16	30	7,5	5,2	M6	13	19	38	4	14	45	73
50	20	32	40	24	12,2	11	66	67	G1/8	M12	M16x1,5	10	6,5	2	6	20	30	7,5	6,5	M8	17	24	46,5	5	18	45	81
63	20	32	45	24	12,2	11	79	80	G1/8	M12	M16x1,5	10	6,5	2	6	20	35	7,5	6,5	M8	17	24	56,5	5	18	50	86



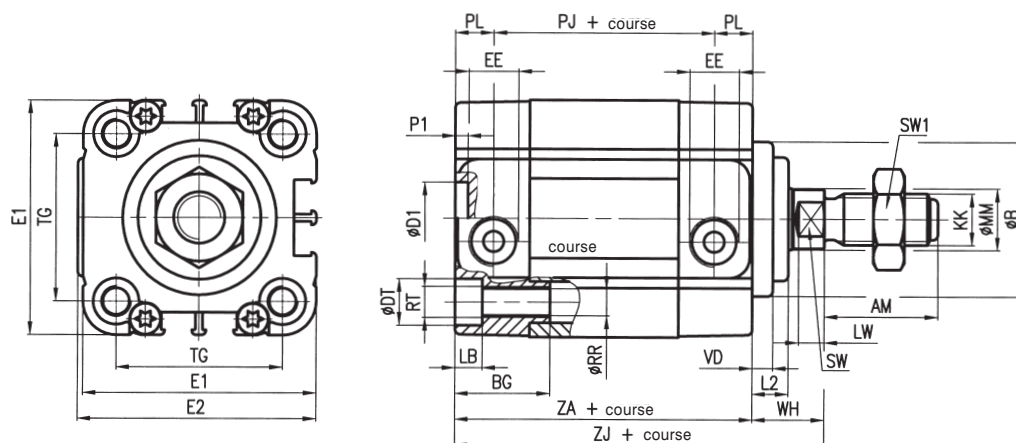
Vérin simple effet, tige rentrée série RS 260...



Masse

Vér. Ø	Vérin course "0" (g)	augment. pour chaque mm de course (g)	équippage mobile course "0" (g)	augment. pour chaque mm de course (g)
32	217	2,65	73	0,9
40	350	4	116	1,6
50	525	5,6	192	2,5
63	805	6,55	272	2,5

Vérin simple effet, tige rentrée mâle série RS 460...



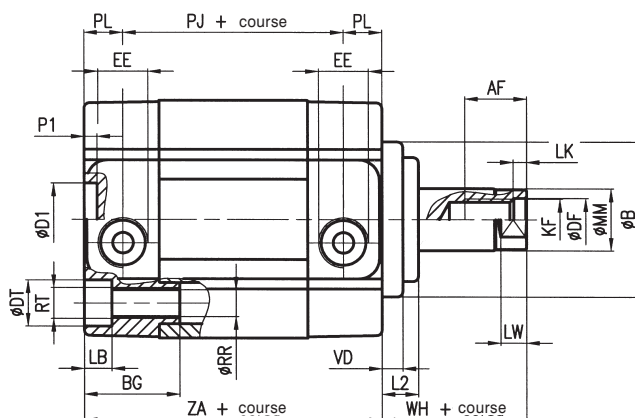
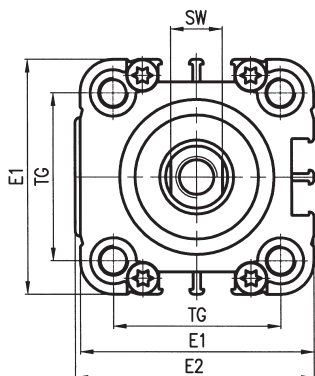
Masse

Vér. Ø	Vérin course "0" (g)	augment. pour chaque mm de course (g)	équippage mobile course "0" (g)	augment. pour chaque mm de course (g)
32	247	2,65	103	0,9
40	395	4	161	1,6
50	605	5,6	272	2,5
63	885	6,55	352	2,5

Vér. Ø	AF	AM	Ø B	BG	ØD1 H11	Ø DF	Ø DT	E1	E2	EE	KF	KK	L2	LB	LK	LW	Ø MM	P1	PJ	PL	Ø RR	RT	SW	SW1	TG	VD	WH	ZA	ZJ
32	12	22	30	18	14	8,2	9	46	47	G1/8	M8	M10x1,25	7	5,3	2	5	12	25	29	7,5	5,2	M6	10	17	32,5	4	14	44	58
40	16	24	35	18	14	10,2	9	56	57	G1/8	M10	M12x1,25	7	5,3	2	5	16	25	30	7,5	5,2	M6	13	19	38	4	14	45	59
50	20	32	40	24	18	12,2	11	66	67	G1/8	M12	M16x1,5	10	6,5	2	6	20	25	30	7,5	6,5	M8	17	24	46,5	5	18	45	63
63	20	32	45	24	18	12,2	11	79	80	G1/8	M12	M16x1,5	10	6,5	2	6	20	25	35	7,5	6,5	M8	17	24	56,5	5	18	50	68



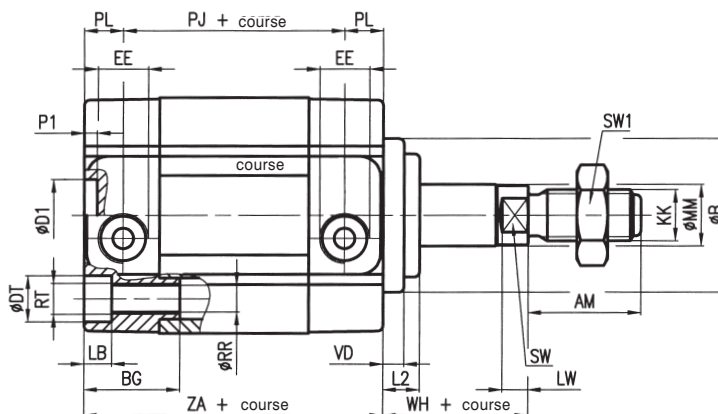
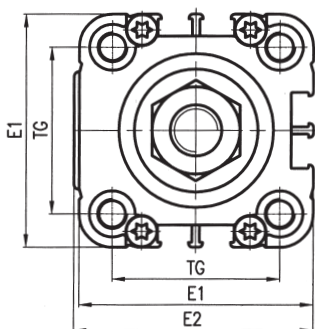
Vérin simple effet, tige sortie série RS 270...



Masse

Vér. Ø	Vérin course "0" (g)	augment. pour chaque mm de course (g)	équippage mobile course "0" (g)	augment. pour chaque mm de course (g)
32	213	2,65	73	0,9
40	344	4	116	1,6
50	515	5,6	192	2,5
63	795	6,55	272	2,5

Vérin simple effet, tige sortie mâle série RS 470...



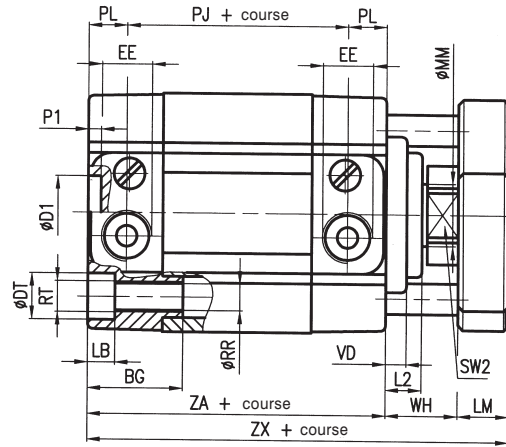
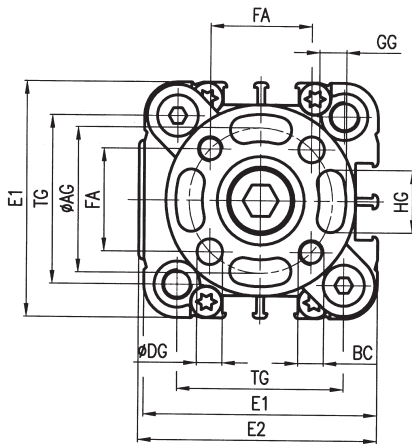
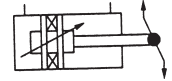
Masse

Vér. Ø	Vérin course "0" (g)	augment. pour chaque mm de course (g)	équippage mobile course "0" (g)	augment. pour chaque mm de course (g)
32	243	2,65	103	0,9
40	398	4	161	1,6
50	595	5,6	272	2,5
63	875	6,55	352	2,5

Vér. Ø	AF	AM	Ø B	BG	ØD1 H11	Ø DF	Ø DT	E1	E2	EE	KF	KK	L2	LB	LK	LW	Ø MM	P1	PJ	PL	Ø RR	RT	SW	SW1	TG	VD	WH	ZA
32	12	22	30	18	14	8,2	9	46	47	G1/8	M8	M10x1,25	7	5,3	2	5	12	25	29	7,5	5,2	M6	10	17	32,5	4	14	44
40	16	24	35	18	14	10,2	9	56	57	G1/8	M10	M12x1,25	7	5,3	2	5	16	25	30	7,5	5,2	M6	13	19	38	4	14	45
50	20	32	40	24	18	12,2	11	66	67	G1/8	M12	M16x1,5	10	6,5	2	6	20	25	30	7,5	6,5	M8	17	24	46,5	5	18	45
63	20	32	45	24	18	12,2	11	79	80	G1/8	M12	M16x1,5	10	6,5	2	6	20	25	35	7,5	6,5	M8	17	24	56,5	5	18	50



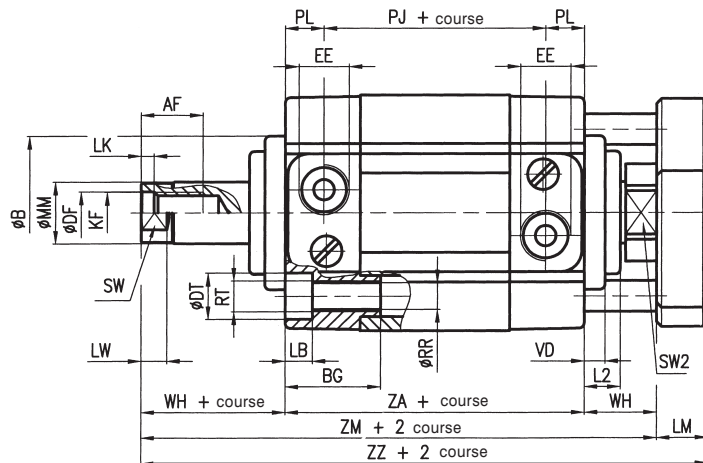
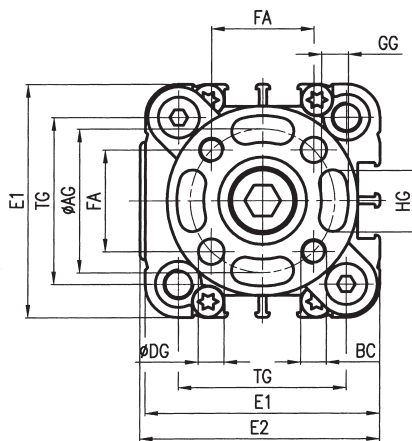
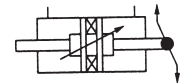
Vérin double effet avec guidage antirotation série RS 210...



Masse

Vér. Ø	Vérin course "0" (g)	augment. pour chaque mm de course (g)	équippage mobile course "0" (g)	augment. pour chaque mm de course (g)
32	255	3,09	110	1,34
40	414	4,8	177	2,4
50	622	6,4	282	3,3
63	952	7,79	412	3,7

Vérin double effet, tige traversante avec guidage antirotation série RS 211...



Masse

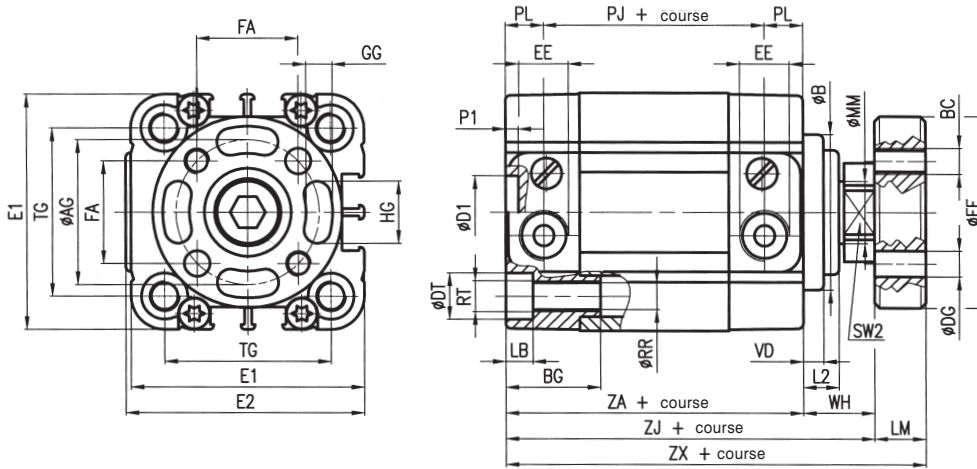
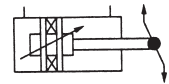
Vér. Ø	Vérin course "0" (g)	augment. pour chaque mm de course (g)	équippage mobile course "0" (g)	augment. pour chaque mm de course (g)
32	285	3,99	136	2,24
40	459	6,4	218	4
50	698	8,9	352	5,8
63	1025	10,29	482	6,24

Vér. Ø	AF	Ø AG	Ø B	BC	BG	ØD1 H11	Ø DF	Ø DG	Ø DT
32	12	28	30	M5	18	14	8,2	5	9
40	16	33	35	M5	18	14	10,2	5	9
50	20	42	40	M6	24	18	12,2	6	11
63	20	50	45	M6	24	18	12,2	6	11

Vér. Ø	E1	E2	EE	FA	GG	HG	KF	L2	LB	LM	LK	LW	Ø MM	P1	PJ	PL	Ø RR	RT	SW	SW2	TG	VD	WH	ZA	ZM	ZX	ZZ
32	46	47	G1/8	19,8	5,2	11	M8	7	5,3	10	2	5	12	2,5	29	7,5	5,2	M6	10	17	32,5	4	14	44	72	68	82
40	56	57	G1/8	23,3	5,2	15	M10	7	5,3	10	2	5	16	2,5	30	7,5	5,2	M6	13	19	38	4	14	45	73	69	83
50	66	67	G1/8	29,7	6,2	19	M12	10	6,5	12	2	6	20	2,5	30	7,5	6,6	M8	17	24	46,5	5	18	45	81	75	93
63	79	80	G1/8	35,4	6,2	25	M12	10	6,5	12	2	6	20	2,5	35	7,5	6,6	M8	17	24	56,5	5	18	50	86	80	98



Vérin double effet avec tige antirotation série RQ 200.../ RQ 220...* piston allongé



Si il est nécessaire enlever la bride de la tige,contraster la force de dévissage exclusivement en se servant de la clé hexagonale SW2.

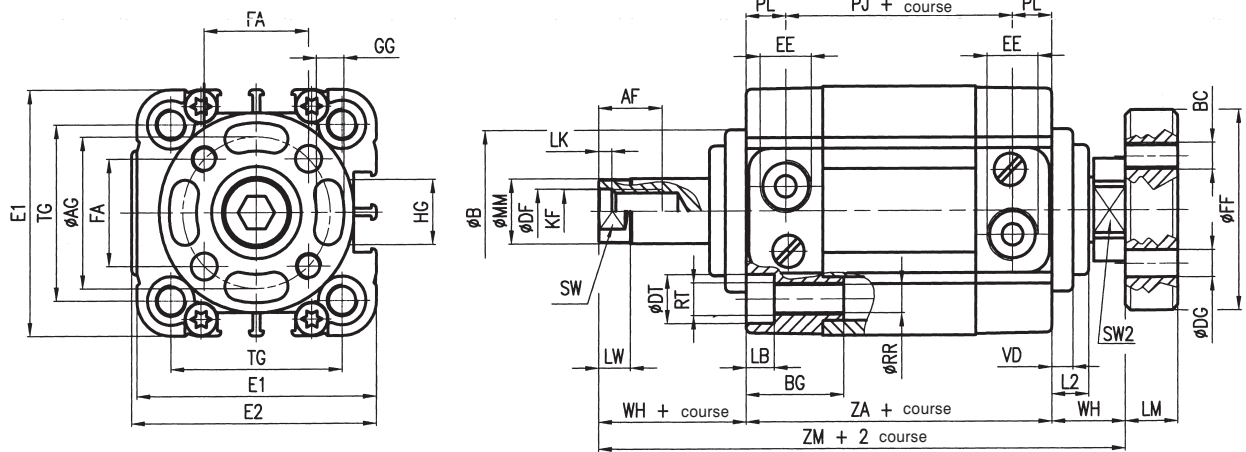
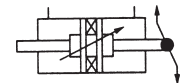
Masse RQ 200...

Vér. Ø	Vérin course "0" (g)	augment. pour chaque mm de course (g)	équipement mobile course "0" (g)	augment. pour chaque mm de course (g)
32	240	2,65	94	0,9
40	386	4	148,5	1,6
50	587	5,6	247	2,5
63	894	6,55	354	2,5

Masse RQ 220...

Vér. Ø	Vérin course "0" (g)	augment. pour chaque mm de course (g)	équipement mobile course "0" (g)	augment. pour chaque mm de course (g)
32	326,5	2,65	146,5	0,9
40	522	4	237	1,6
50	839	5,6	397	2,5
63	1249,5	6,55	583	2,5

Vérin double effet tige traversante antirotation série RQ 201...



Masse

Vér. Ø	AF	Ø AG	Ø B	BC	BG	ØD1 H11	Ø DF	Ø DG	Ø DT	E1	E2	EE	FA	Ø FF
32	12	28	30	M5	18	14	8,2	5	9	46	47	G1/8	19,8	37
40	16	33	35	M5	18	14	10,2	5	9	56	57	G1/8	23,3	42
50	20	42	40	M6	24	18	12,2	6	11	66	67	G1/8	29,7	52
63	20	50	45	M6	24	18	12,2	6	11	79	80	G1/8	35,4	64

Vér. Ø	Vérin course "0" (g)	augment. pour chaque mm de course (g)	équipement mobile course "0" (g)	augment. pour chaque mm de course (g)
32	270	3,55	120	1,8
40	431	5,6	189,5	3,2
50	663	8,1	317	5
63	969	9,05	424	5

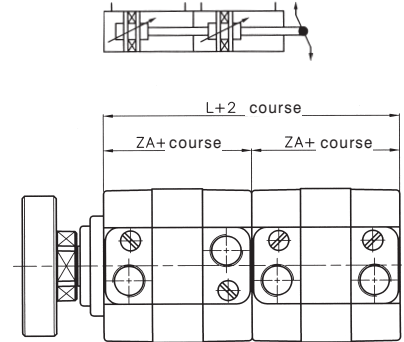
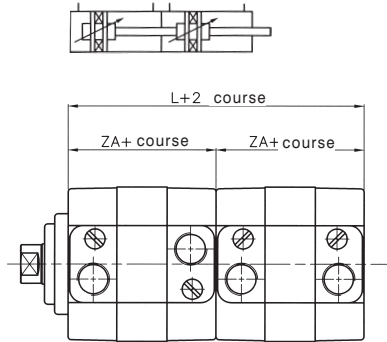
Vér. Ø	GG	HG	KF	L2	LB	LM	LK	LW	Ø MM	P1	PJ	PL	Ø RR	RT	SW	SW2	TG	VD	VD 1	WH	ZA	ZM	ZJ	ZX
32	5,2	11	M8	7	5,3	10	2	5	12	2,5	29	7,5	5,2	M6	10	17	32,5	4	3	14	44	72	58	68
40	5,2	15	M10	7	5,3	10	2	5	16	2,5	30	7,5	5,2	M6	13	19	38	4	3	14	45	73	59	69
50	6,2	19	M12	10	6,5	12	2	6	20	2,5	30	7,5	6,6	M8	17	24	46,5	5	3	18	45	81	63	75
63	6,2	25	M12	10	6,5	12	2	6	20	2,5	35	7,5	6,6	M8	17	24	56,5	5	3	18	50	86	68	80

* Pour les types de vérins avec piston allongé, les cotes PJ, ZA et ZJ et ZX subiront une augmentation de 20 mm (Ø 32-40 mm), de 25 mm (Ø 50-63 mm).

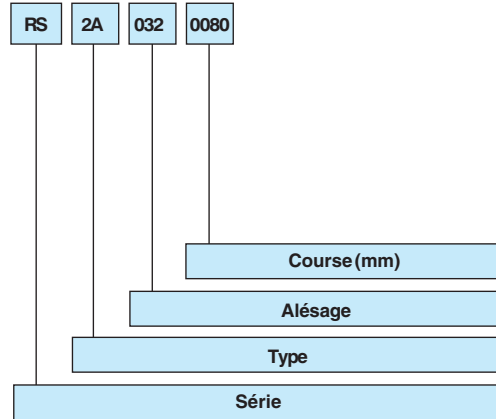


**Vérin tandem
(double force de
poussée et de traction)**

Vér. Ø*	ZA	L
32	44	88
40	45	90
50	45	90
63	50	100



Codification



SÉRIE

- RS** vérin tandem rond
- RQ** vérin tandem octagonal

TYPE

- Tige inox**
- 1A** tige femelle
- 3A** tige mâle
- Tige chromée**
- 2A** tige femelle
- 4A** tige mâle

ALÉSAGE

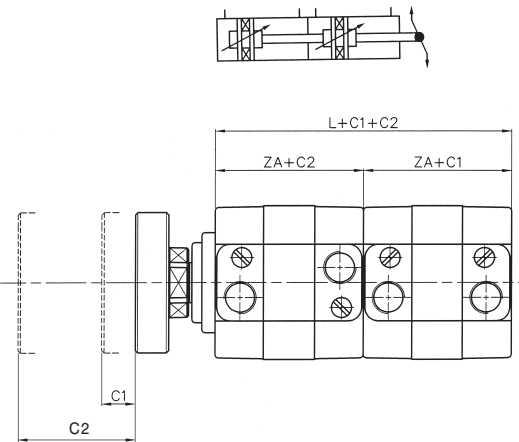
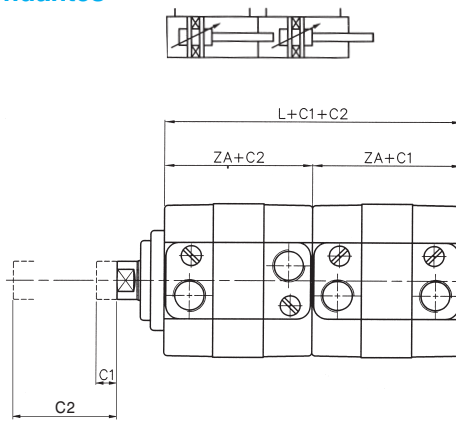
032-040-050-063 mm

COURSE

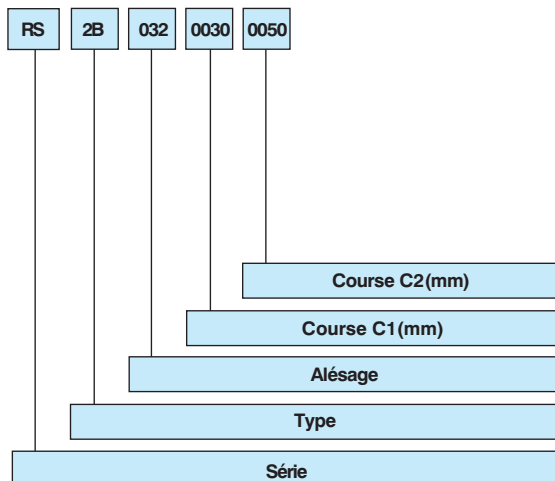
Page 38-I

**Vérin avec tiges indépendantes
(à plus positions)**

Vér. Ø*	ZA	L
32	44	88
40	45	90
50	45	90
63	50	100



Codification



SÉRIE

- RS** Vérin rond avec tiges indépendantes
- RQ** Vérin octagonal avec tiges indépendantes

TYPE

- Tige inox**
- 1B** tige femelle
- 3B** tige mâle
- Tige chromée**
- 2B** tige femelle
- 4B** tige mâle

ALÉSAGE

032-040-050-063 mm

COURSE 1

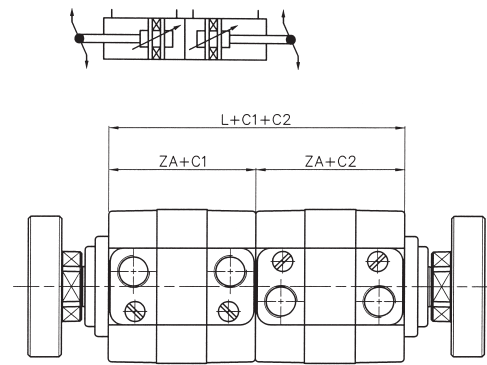
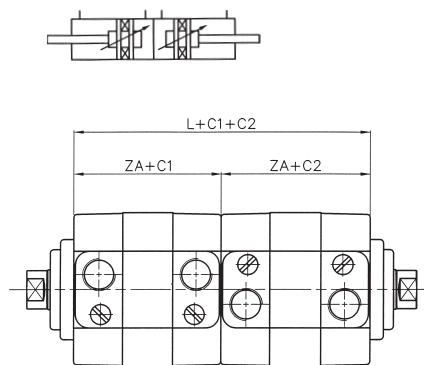
course vérin de queue (pag, 38-I).

COURSE 2

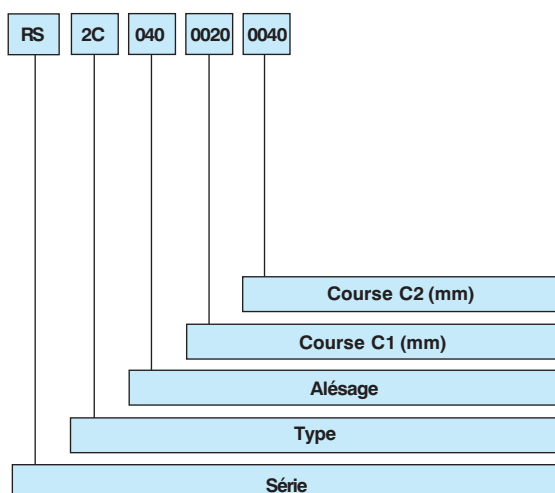
Course effective vérin de tête (pag, 38-I).

Vérin dos à dos

Vér. Ø*	ZA	L
32	44	88
40	45	90
50	45	90
63	50	100



Codification



SÉRIE

RS vérin rond avec tiges dos à dos
 RQ vérin octogonal avec tiges dos à dos

TYPE

Tige inox

1C tige femelle

3C tige mâle

Tige chromée

2C tige femelle

4C tige mâle

ALÉSAGE

032-040-050-063 mm

COURSE 1

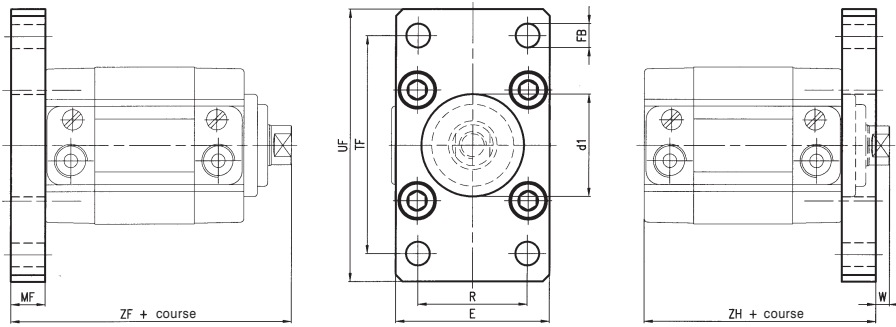
Page 38-I

COURSE 2

Page 38-I

* Pour les dimensions manquantes voir version standard pages 41 et 46.

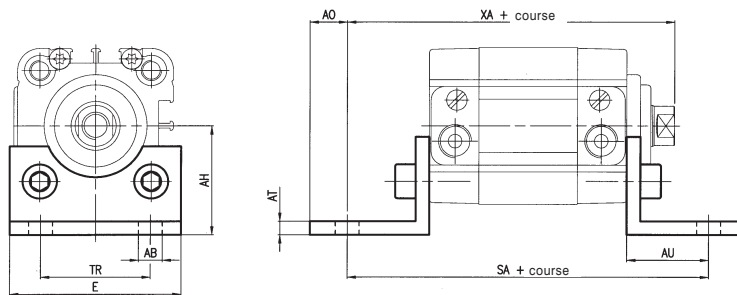
Bride avant/arrière en acier zingué, ISO MF1-MF2



Vér. Ø	Code	Masse kg
32	KF-12032	0,20
40	KF-12040	0,25
50	KF-12050	0,50
63	KF-12063	0,65

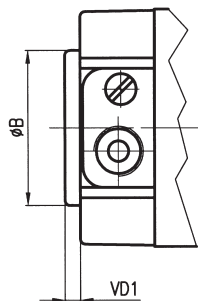
Equerre en acier zingué, ISO MS1

Vis de fixation voir page 51



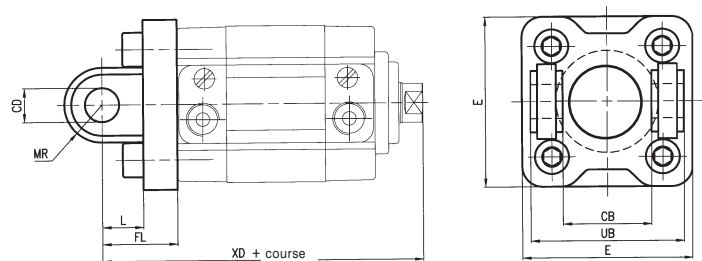
Vér. Ø	Code	Masse kg
32	KF-13032	0,07
40	KF-13040	0,09
50	KF-13050	0,20
63	KF-13063	0,20

Anneau adaptateur pour centrage arrière ISO (sur demande)



Vér. Ø	Code
32	RSF-09032
40	RSF-09040
50	RSF-09050
63	RSF-09063

Articulation arrière femelle en aluminium moulé sous pression avec axe en acier zingué ISO MP2

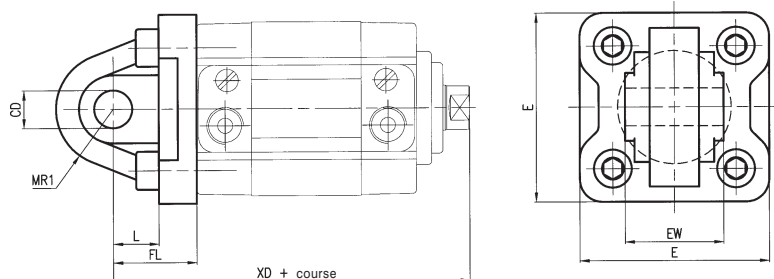


Vér. Ø	Code	Masse kg
32	KF-10032A	0,06
40	KF-10040A	0,08
50	KF-10050A	0,15
63	KF-10063A	0,25

Si on enlève l'axe il est possible utiliser l'articulation femelle aussi devant.

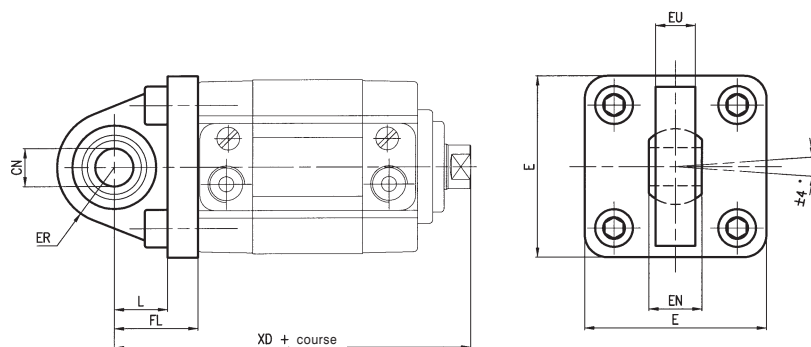
Bride											Equerre						Anneau adaptateur		Articulation femelle avec axe										
Ver. Ø	Ød1 H11	E	ØFB H13	W	MF	R Js14	TF Js14	UF	ZF	ZH	ØAB H13	AH Js15	AO	AT	AU ± 0.2	E	SA	TR	XA	ØB	VD1	CB H14	ØCD H9	E	FL	L	MR	UB h14	XD
32	30	45	7	4	10	32	64	80	68	54	7	32	6	4	24	45	92	32	82	30	3	26	10	48	22	12	11	45	80
40	35	52	9	4	10	36	72	90	69	55	9	36	8	4	28	52	101	36	87	35	3	28	12	54	25	15	13	52	84
50	40	65	9	6	12	45	90	110	75	57	9	45	10	5	32	64	109	45	95	40	3	32	12	65	27	15	13	60	90
63	45	75	9	6	12	50	100	120	80	62	9	50	12	5	32	74	114	50	100	45	3	40	16	75	32	20	17	70	100

Articulation arrière mâle en aluminium moulé sous pression, ISO MP4 sans axe



Vér. Ø	Code	Masse kg
32	KF-11032	0,20
40	KF-11040	0,25
50	KF-11050	0,50
63	KF-11063	0,65

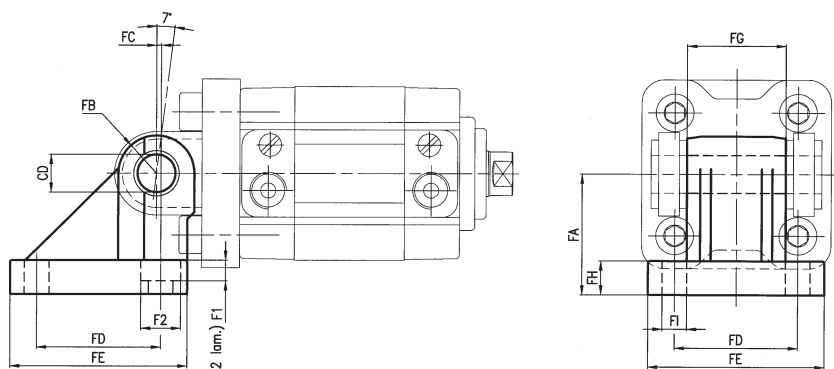
Articulation mâle rotulée en aluminium moulé sous pression



Vér. Ø	Code	Masse kg
32	KF-11032S	0,10
40	KF-11040S	0,20
50	KF-11040S	0,30
63	KF-11063S	0,35

Contre-articulation à 90° en aluminium moulé sous pression

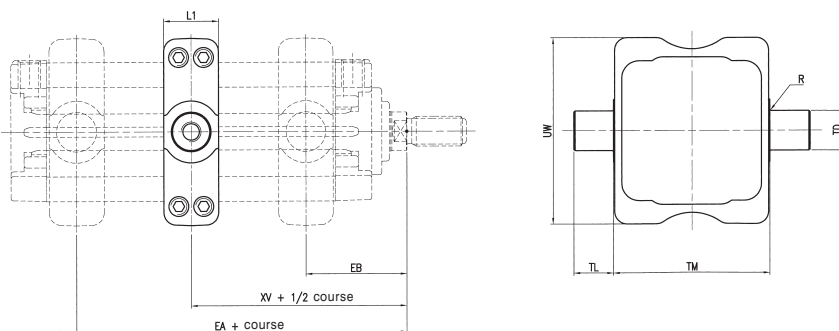
Vis de fixation voir page 51



Vér. Ø	Code	Masse kg
32	KF-19032	0,09
40	KF-19040	0,12
50	KF-19050	0,20
63	KF-19063	0,32

Articulation arrière mâle								Articulation mâle rotulée								Contre-articulation										
Vér. Ø	ØCD H9	E	EWtol. -0.2/-0.6	FL	L	MR1	XD	ØCN H9	E	EN	ER	EU	FL	L	XD	ØCD H9	FA Js15	FB	FC	FD	FE	FG -0.2/-0.6	FH	FI	F1	F2
32	10	48	26	22	12	15	80	10	48	14	15	10.5	22	14	80	10	32	10	1.2	32.5	46.5	26	9	6.4	5.5	10.5
40	12	54	28	25	15	18	84	12	54	16	18	12	25	16.5	84	12	36	12	2.6	38	51.5	28	9	6.4	5.5	10.5
50	12	65	32	27	15	20	90	12	65	16	20	12	27	17.5	90	12	45	12	0.3	46.5	63.5	32	9	8.4	5	13.5
63	16	75	40	32	20	23	100	16	75	21	23	15	32	21.5	99	16	50	16	3.3	56.5	73.5	40	10.5	8.4	5	13.5

Tourillon avec grains de fixation



Vér. Ø	EA (max)	EB (min)	I1 (max)	R (max)	TD (e9)	TL (h14)	TM (h14)	UW (max)	XV	
									Nom.	Toll.
32	31	41	22	0,5	12	12	50	65	36	±2
40	32	41	22	0,5	16	16	63	75	36,5	±2
50	36	45	22	1	16	16	75	95	40,5	±2
63	37	48	28	1	20	20	90	105	43	±2

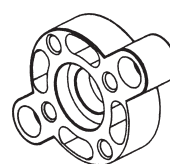
Vér. Ø	Code	Masse kg
32	KDF-14032	0,13
40	RPF-14040	0,24
50	RPF-14050	0,32
63	RPF-14063	0,47

Bride pour tige femelle en aluminium moulé sous pression (avec vis de fixation, compris dans la fourniture avec les vérins octogonaux série RQ)



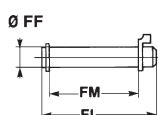
Vér. Ø	Code	Massa kg
32	RPF-28032	0,024
40	RSF-28040	0,035
50	RSF-28050	0,057
63	RSF-28063	0,094

Bride pour tige avec guidage antirotation en aluminium moulé sous pression pour séries RS 210...-RS211... (fournie avec vis de fixation)



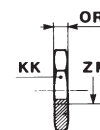
Vér. Ø	Code	Masse kg
32	RPF-29032	0,026
40	RSF-29040	0,036
50	RSF-29050	0,065
63	RSF-29063	0,100

Axe en acier zingué avec 2 circlips



Vér. Ø	FF f8	FL	FM	Masse kg	Code
32	10	53	46	0,03	KF-18032
40	12	61,3	53	0,05	KF-18040
50	12	69	61	0,05	KF-18050
63	16	80,5	71	0,12	KF-18063

Ecrou pour tige en acier zingué



Vér. Ø	ZM	KK	OR	Code
32	M10 x 1,25	17	6	KF-16032
40	M12 x 1,25	19	7	KF-16040
50-63	M16 x 1,5	24	8	KF-16050

Vis de fixation accessoires

Vis à tête cylindrique UNI 5931

Réf. AZ4-VN... indiquées pour fixations KF-12.../KF-13...

Vér. Ø	Vis	Code
32-40	M6 x 20	AZ4-VN0620
50-63	M8 x 25	AZ4-VN0825

Vis à tête cylindrique UNI 5931

Réf. AZ4-VN... indiquées pour fixations KF-10.../KF-11...

Vér. Ø	Vis	Code
32-40	M6 x 25	AZ4-VN0625
50-63	M8 x 30	AZ4-VN0830

Vis à tête cylindrique UNI 5931

Réf. AZ4-VN... indiquées pour fixations KF-19...(Ø 32-40)

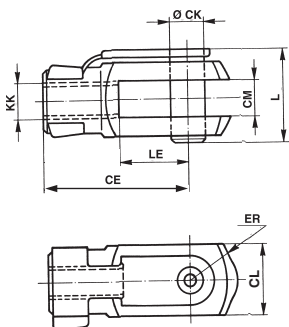
Vér. Ø	Vis deux pièces pour type	Code
32-40	M6 x 20	AZ4-VN0620
	M6 x 25	AZ4-VN0625

Vis à tête rabaisée DIN 7984

Réf. AZ4-VPA... indiquées pour fixations KF-19... (Ø 50-63)

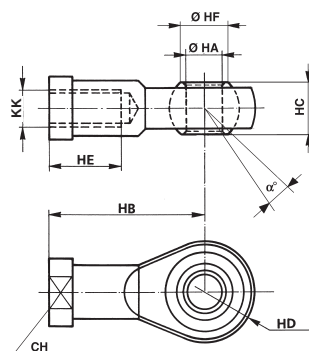
Vér. Ø	Vis deux pièces pour type	Code
50-63	M8 x 25	AZ4-VPA0825
	M8 x 30	AZ4-VPA0830

Chape femelle en acier zingué pour tige à normes ISO 8140 avec axe



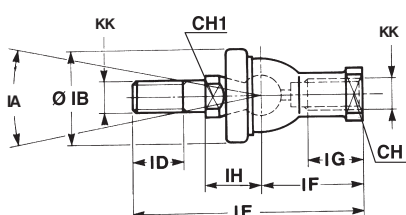
Vér. Ø	CE	CK	CL	CM B12	ER	KK	L	LE	Masse kg	Code
32	40	10	20	10	16	M10 x 1,25	26	20	0,09	KF - 15032
40	48	12	24	12	19	M12 x 1,25	32	24	0,015	KF - 15040
50-63	64	16	32	16	25	M16 x 1,5	39	32	0,34	KF - 15050

Rotule femelle autolubrifiante en acier zingué



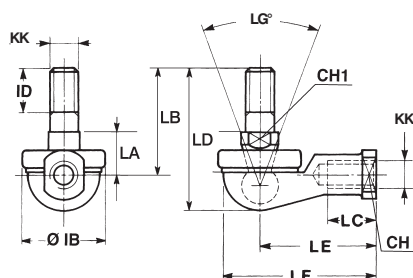
Vér. Ø	a	CH	KK	HA	HB	HC	HD	HE	HF	Masse kg	Code
32	13°	17	M10 x 1,25	10	43	14	14	20	12,9	0,076	KF - 17032
40	13°	19	M12 x 1,25	12	50	16	16	22	15,4	0,11	KF - 17040
50-63	15°	22	M16 x 1,5	16	64	21	21	28	19,3	0,22	KF - 17050

Embout rotulé oscillant



Vér. Ø	CH	CH1	IA	KK	IH ±0,3	IB	ID	IE	IF	IG	Masse kg	Code
32	17	11	30°	M10 x 1,25	19,5	32	15	74,5	35	18	0,12	KF - 22025
40	19	17	30°	M12 x 1,25	22	36	17	84	40	20	0,185	KF - 22040
50-63	22	19	22°	M16 x 1,5	27,5	47	23	112	50	27	0,36	KF - 22050

Embout rotulé oscillant d'équerre



Vér. Ø	CH	CH1	LG	KK	IB	ID	LA ±0,3	LB	LC	LD	LE	LF	Masse kg	Code
32	17	11	50°	M10 x 1,25	32	15	17	37	21	50,5	43	57	0,11	KF - 23025
40	19	17	50°	M12 x 1,25	36	17	19	42	27	57,5	50	66	0,165	KF - 23040
50-63	22	19	40°	M16 x 1,5	47	23	23,5	60	33	79,5	64	84	0,33	KF - 23050