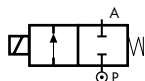


ELECTROVANNE 2/2 NF A ACTION DIRECTE, G 1/4"



normalement fermée

TYPE: D249

SPECIFICATIONS TECHNIQUES

Fluides: eau, huile, air

Température du fluide: -10°C ÷ +130°C

Température ambiante: -10°C ÷ +50°C

Matériel du corps: laiton (CW617N EN 12165)

Matériel de l'opérateur: acier inox

Matériel du clapet: FKM

Puissance bobine: CA 18va (service)

CA 36va (appel)

CC 14w

Indice de protection: IP 65 (avec connecteur)

NOTES

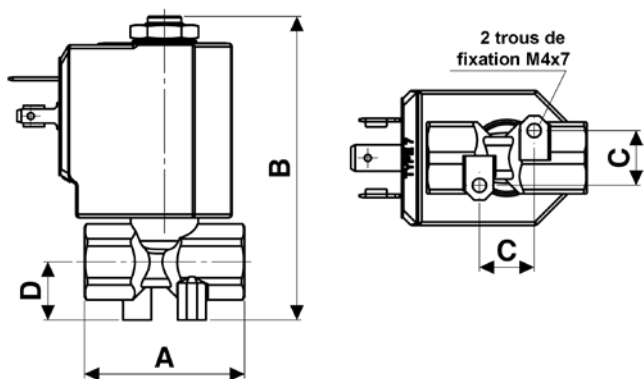
◦ Quantité mini demandée



AIR COMPRIME

TABLEAU DE SELECTION

Électrovanne	raccords G	Ø int	Valeur Kvs	Pression			BOBINES
				mini	maxi ca	maxi cc	
code	[ISO 228 G]	[mm]	[l/min]	[barg]	[barg]	[barg]	code [Volts/Hz]
D249DVD	1/4"	1.7	1.5	0	25	24	7250 24v CC
D249DVF	1/4"	2.2	2.4	0	18	16	7200 24v 50/60Hz
D249DVH ◦	1/4"	3.0	4.5	0	10	6	7400 110v 50/60Hz
							7600 200v 50Hz - 220v 60Hz
							7700 230v 50Hz - 240v 60Hz



Alimentation sur clapet 1 → 2

DIMENSIONS ET POIDS

raccords G	A	B	C	D	poids
[ISO 228 G]	[mm]	[mm]	[mm]	[mm]	[kg]
1/4"	38	72.1	13	13.8	0.18