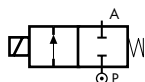


## ELECTROVANNE 2/2 NF A ACTION DIRECTE, G 1/8" - G 1/4"



normalement fermée

HAUTE PRESSION

TYPE: D298/299

### SPECIFICATIONS TECHNIQUES

Fluides <sup>⓪</sup> : eau, huile, liquides e fluides agressifs
Température du fluide: -10°C ÷ +130°C
Température ambiante: -10°C ÷ +50°C
Matériel du corps: acier inox (1.4305 EN 10088/AISI 303)
Matériel du siège: acier inox (1.4305 EN 10088/AISI 303)
Operator: stainless steel
Matériel du clapet: Rubis
Puissance bobine: CA 25vA (service)
CA 50vA (appel)
CC 22w
Indice de protection: IP 65 (avec connecteur)

### OPTIONS

Parfois il est possible utiliser les bobines série 7000 standard (CA 18VA - CC 14W) avec prestations réduites.  
Pour info contacter le bureau de ventes M&M.

Disponible avec connexion G 1/8" (Ex. réf. D298DRB1), mêmes prestations de la réf. D299.

### NOTES

① Avec air et gaz il est admissible d'avoir une fuite évaluée approximativement à 1,5 ml/min à la pression de travail maxi

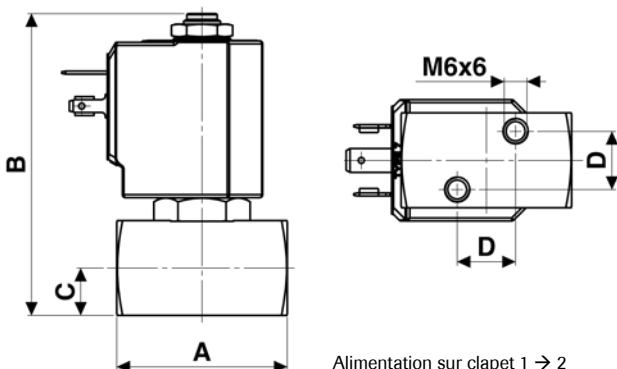


TABLEAU DE SELECTION

Électrovanne	raccords G	Ø int	Valeur Kvs	Pression			BOBINES	
				mini	maxi ca	maxi cc	haute puissance - class "H"	
code	[ISO 228 G]	[mm]	[l/min]	[barg]	[barg]	[barg]	code	[Volts/Hz]
D299DRB1	1/4"	1.2	0.7	0	200	110	72Z1	24v CC
D299DRC1	1/4"	1.5	1.3	0	200	80	72K1	24v 50/60Hz
D299DRE1	1/4"	2.0	2.3	0	140	30	74K1	110v 50Hz - 120v 60Hz
D299DRG1	1/4"	2.5	3.4	0	90	23 <sup>⓪</sup>	77K1	230v 50Hz - 240v 60Hz
D299DRH1	1/4"	3.0	4.5	0	50	14 <sup>⓪</sup>		

<sup>⓪</sup> Les électrovannes pour haute pression livrées sans bobine reportent sur l'étiquette de données de pression la valeur P maxi gardée avec utilisation avec bobines CA 25vA et CC 22w (comme indiqué sur le TABLEAU DE SÉLECTION).

<sup>⓪</sup> P maxi très similaire à la même électrovanne avec clapet FKM équipée avec bobine série 7000 standard (voir réf. D299DVG 7250).



DIMENSIONS ET POIDS

raccords G	A	B	C	D	poids
[ISO 228 G]	[mm]	[mm]	[mm]	[mm]	[kg]
1/8" - 1/4"	45	80	12.5	15.4	0.36