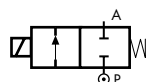


ELECTROVANNE 2/2 NF A ACTION DIRECTE, G 1/8" - G 1/4"



VERSION POUR VAPEUR
normalement fermée

TYPE: D262/263

SPECIFICATIONS TECHNIQUES

Fluides: vapeur
Température du fluide: -10°C ÷ +180°C
Température ambiante: -10°C ÷ +70°C
Matériel du corps: laiton (CW617N EN 12165)
Matériel du siège: acier inox (1.4305 EN 10088/AISI 303)
Matériel de l'opérateur: acier inox
Matériel du clapet: Sigodur (PTFE chargé)
Puissance bobine: CA 18vA (service)
CA 36vA (appel)
CC 14w
Indice de protection: IP 65 (avec connecteur)

OPTIONS

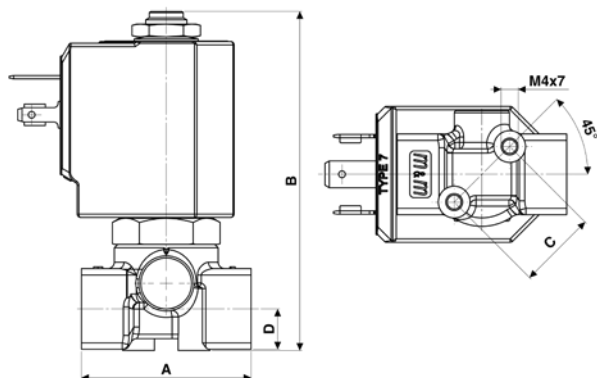
Disponibles aussi orifices: Ø 4 mm (Ex. réf. D262DLL), Ø 5 mm (Ex. réf. D262DLN), Ø 5,5 mm (Ex. réf. D262DLQ)
Version pour eau, huile, air voir page 11



TABLEAU DE SELECTION

Électrovanne	raccords G	Ø int	Valeur Kvs	Pression		
				mini	maxi ca	maxi cc
code	[ISO 228 G]	[mm]	[l/min]	[barg]	[barg]	[barg]
D262DLA	1/8"	1.0	0.5	0	9	9
D262DLC	1/8"	1.5	1.3	0	9	9
D262DLG	1/8"	2.5	3.4	0	9	9
D262DLH	1/8"	3.0	4.5	0	9	8
D263DLA	1/4"	1.0	0.5	0	9	9
D263DLC	1/4"	1.5	1.3	0	9	9
D263DLG	1/4"	2.5	3.4	0	9	9
D263DLH	1/4"	3.0	4.5	0	9	8

BOBINES impératif class "H"	
code	[Volts/Hz]
7251	24v CC
7201	24v 50/60Hz
7401	110v 50Hz - 120v 60Hz
7601	200v 50Hz - 220v 60Hz
7701	230v 50Hz - 240v 60Hz



Alimentation sur clapet 1 → 2

DIMENSIONS ET POIDS

raccords G	A	B	C	D	poids
[ISO 228 G]	[mm]	[mm]	[mm]	[mm]	[kg]
1/8" - 1/4"	40	77.5	18.5	9.5	0.26