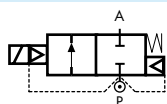


ELECTROVANNE 2/2 NF A COMMANDE ASSISTÉE, G 3/8" ÷ G 1"



normalement fermée

TYPE: D204/205/206/222

SPECIFICATIONS TECHNIQUES

Fluides: eau, huile, air
Température du fluide: -10°C ÷ +130°C
Température ambiante: -10°C ÷ +50°C
Matériel du corps: AISI 316L (ASME SA351/351M GRADE CF3M)
Matériel de l'opérateur: acier inox
Matériel du clapet opérateur: FKM
Tube sans soudure, version "vapeur"
Matériel clapet principal et membrane: FKM
Matériel du bague de déphasage protection: argent
Puissance bobine: CA 18VA (service)
CA 36VA (appel)
CC 14w
Indice de protection: IP 65 (avec connecteur)

OPTIONS

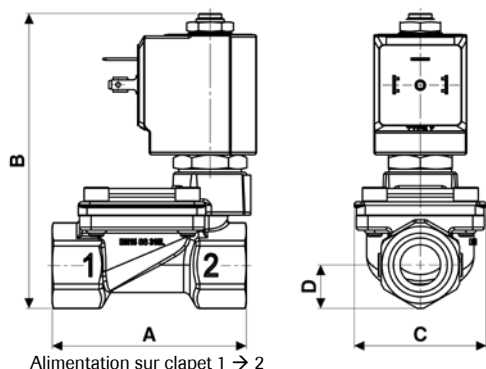
Normalement ouverte seulement avec bobines class "H" (Ex. réf. RD205DVZI 7251)
Commande manuelle (e. g. code D205DBZIM)
Clapet EPDM pour air et eau chaude MAX 120°C (e. g. code D204DEZI)
Membrane NBR pour air, eau, huile MAX 90° C (e. g. code D206DBYI)
Connexion NPT disponible sur demande, contacter le bureau de ventes M&M
Bobines homologuées c us seulement pour version NF (Ex. réf. 770R)
Electrovanne ATEX (voir page 43 pour informations additionnelles)

NUOVELLE!!



TABLEAU DE SELECTION

Électrovanne	raccords G	Ø int	Valeur Kvs	Pression			BOBINES	
				mini	maxi ca	maxi cc	code	[Volts/Hz]
code	[ISO 228 G]	[mm]	[l/min]	[barg]	[barg]	[barg]	code	[Volts/Hz]
D204DVZI	3/8"	13	55	0.3	16	16	7250	24v CC
D205DVZI	1/2"	13	63	0.3	16	16	7200	24v 50/60Hz
D206DVYI	3/4"	25	140	0.3	16	16	7400	110v 50Hz - 120v 60Hz
D222DVYI	1"	25	160	0.3	16	16	7600	200v 50Hz - 220v 60Hz
							7700	230v 50Hz - 240v 60Hz



Alimentation sur clapet 1 → 2

DIMENSIONS ET POIDS

raccords G	A	B	C	D	poids
[ISO 228 G]	[mm]	[mm]	[mm]	[mm]	[kg]
3/8"	67	102	45.6	15	0.49
1/2"	67	102	45.6	15	0.49
3/4"	96	125.1	72	24	1.1
1"	96	125.1	72	24	1.1