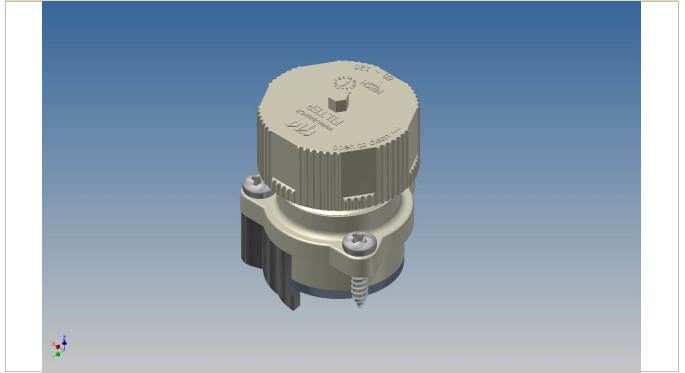




Rpe s.r.l.  
Via S. Ambrogio, 3  
22070 Carbonate (CO)  
Italy  
Tel. +39 0331832515  
Fax +39 0331832501  
www.rpesrl.it

Serie R Filtro *Filter R series*

## RV



### CARATTERISTICHE DI LAVORO

<b>Temperatura ambiente</b>	0 ÷ 60°C
<b>Temperatura fluido</b>	25°C
<b>Direzione del fluido</b>	Bidirezionale
<b>Grado di filtrazione 1</b>	60 Mesh/250 Micron
<b>Grado di filtrazione 2</b>	120 Mesh/125 Micron
<b>Pressione di esercizio</b>	Max in 10 bar

### CARATTERISTICHE FISICHE

<b>Corpo Filtro</b>	PA 6,6 30% fiber glass
<b>Coperchio</b>	PA 6,6 30% fiber glass
<b>Guarnizione</b>	Silicone
<b>O-Ring</b>	NBR (buna); Silicone (MVQ)
<b>Rete</b>	Acciaio INOX
<b>Diametro di passaggio</b>	DN 11 mm
<b>Corpo valvola</b>	Qualsiasi corpo Serie R
<b>Assemblaggio</b>	Con viti, ispezionabile

### CONNESSIONI IDRAULICHE

<b>Conessioni in ingresso</b>	Tutte le opzioni della Serie R
<b>Conessioni in uscita</b>	Tutte le opzioni della Serie R

### APPLICAZIONI

Il Filtro serie R è utilizzato per proteggere dalle particelle e impurità dell'acqua in molte applicazioni: elettrodomestici, irrigazione, distributori d'acqua, idrosanitari, forni industriali

### WORKING SPECIFICATIONS

<b>Room temperature</b>	0 ÷ 60°C
<b>Fluid temperature</b>	25°C
<b>Flow direction</b>	Unidirectional
<b>Filtration</b>	60 Mesh/250 Micron
<b>Filtration</b>	120 Mesh/125 Micron
<b>Working pressure</b>	Max in 10 bar

### PHYSICAL SPECIFICATIONS

<b>Filter body</b>	PA 6,6 30% fiber glass
<b>Cap</b>	PA 6,6 30% fiber glass
<b>Gasket</b>	Silicone
<b>O-Ring</b>	NBR (buna); Silicone (MVQ)
<b>Filter Mesh</b>	Stainless Steel
<b>Nominal diameter</b>	DN 11 mm
<b>Valve body</b>	Any R Series body
<b>Assembly</b>	With screws for inspection

### HYDRAULIC CONNECTIONS

<b>Inlet</b>	Any option from R Series
<b>Outlet</b>	Any option from R Series

### APPLICATIONS

The flow-meter RPE is used to protect from particles and impurities in the water in many applications: household apps, irrigation, water dispenser, hydrosanitary, Industrial ovens

### MARCHI E APPROVAZIONI / CERTIFICATION MARKS

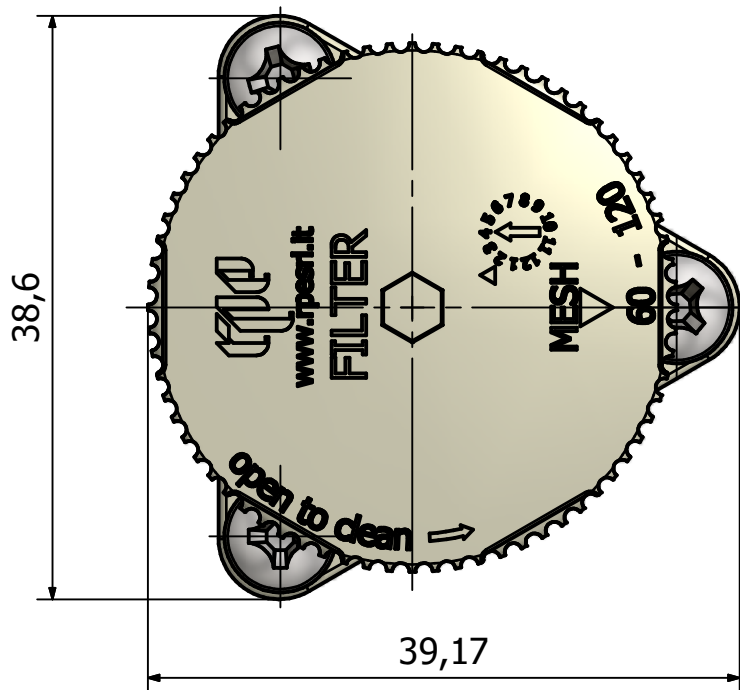
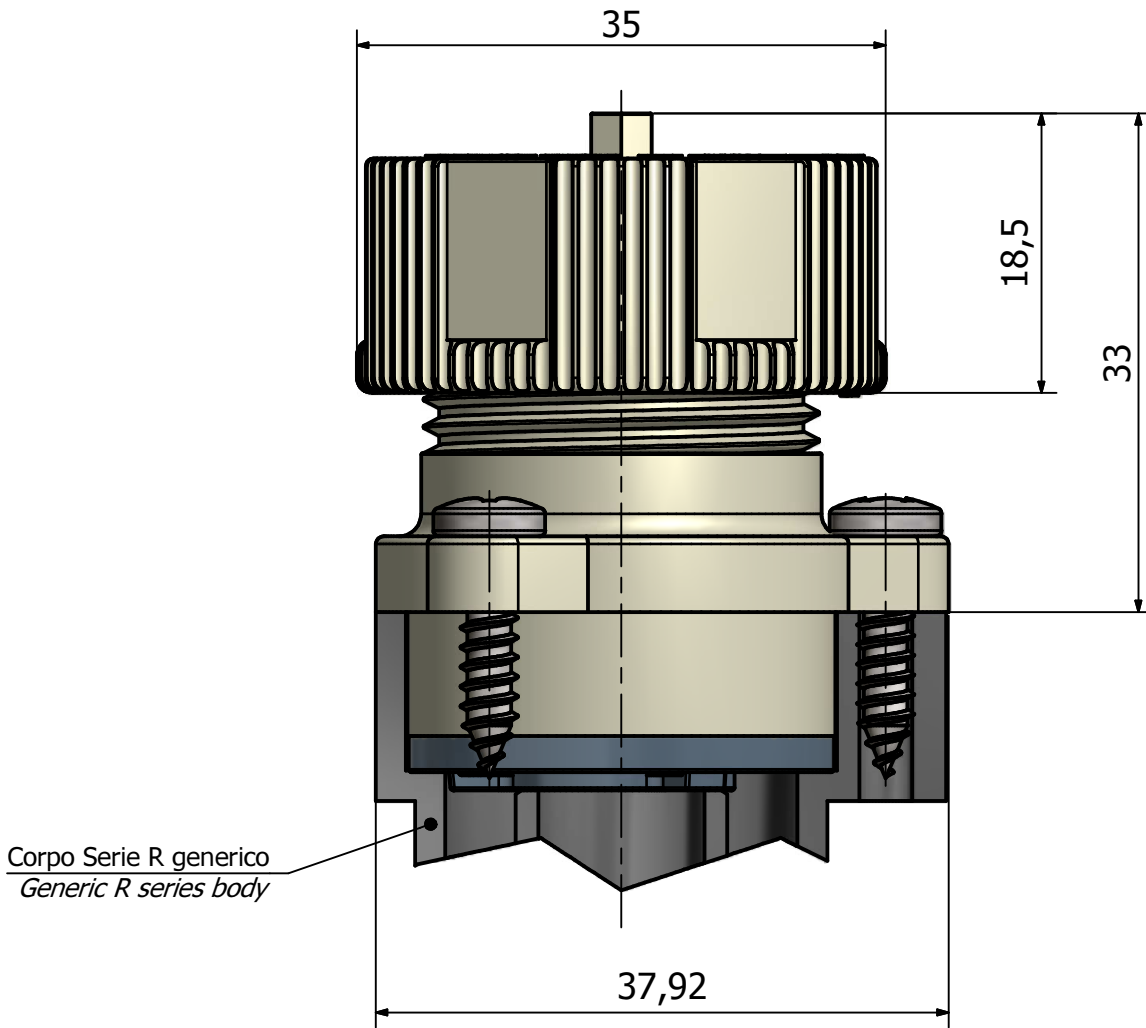
**KTW**



**W 270**

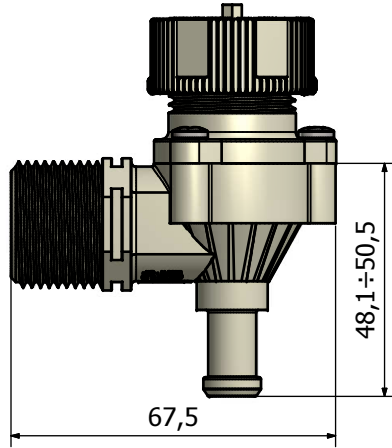
Revisione Rev 0

15/07/11

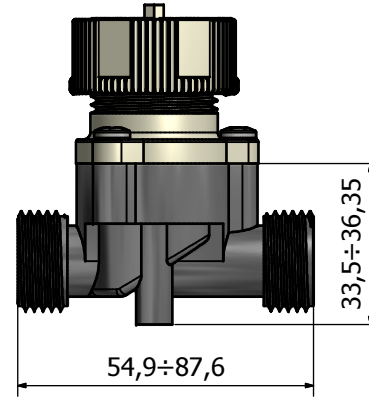


<b>RV</b>		Date:	10/06/2011
Serie:	<b>R</b>	Revisione:	0

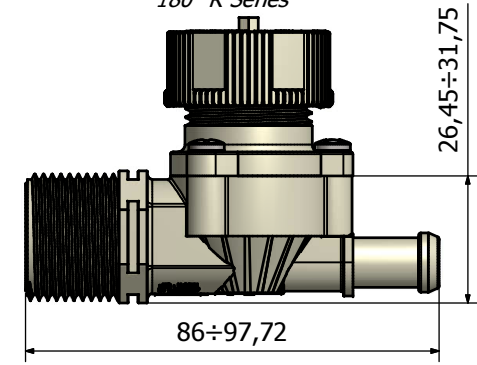
**Serie R 90°**  
90° R Series



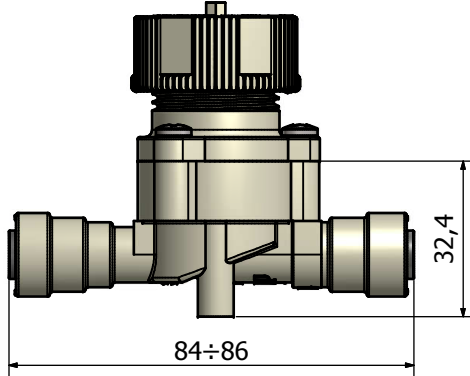
**Serie R Mini Maschio**  
Male Mini R Series



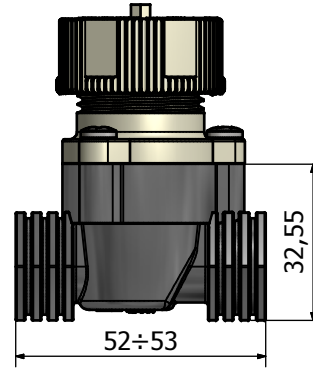
**Serie R 180°**  
180° R Series



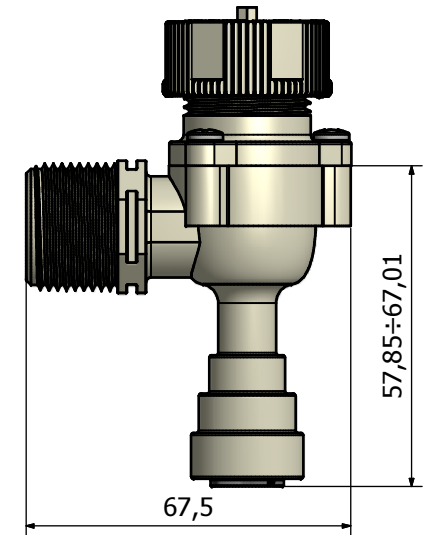
**Serie R Mini John Guest**  
John Guest Mini R Series



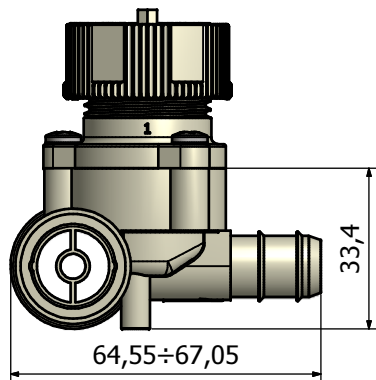
**Serie R Mini Femmina**  
Female Mini R Series



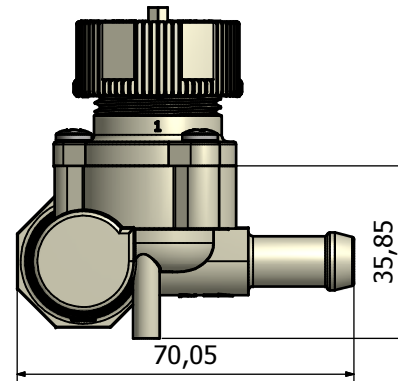
**Serie R 90° John Guest**  
John Guest 90° R Series



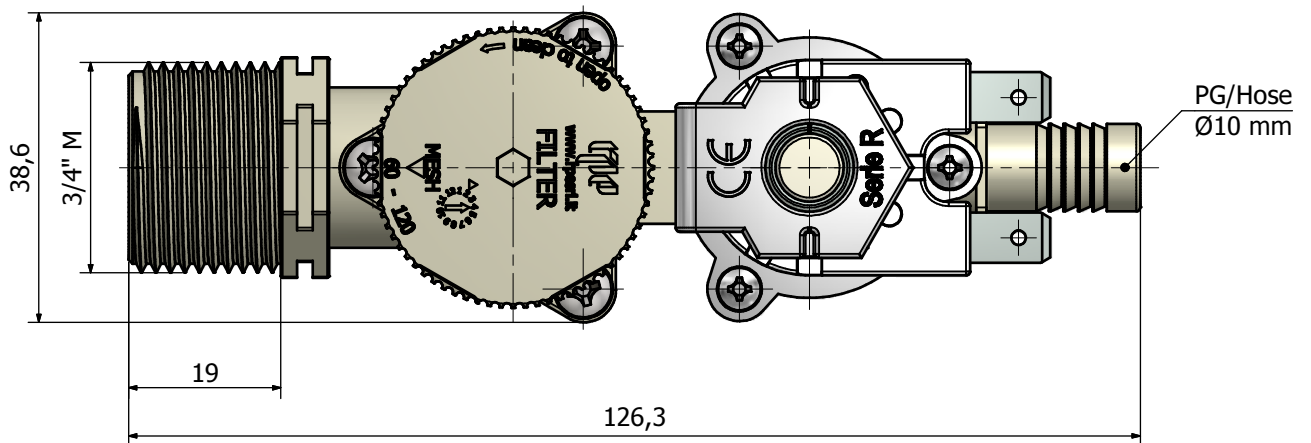
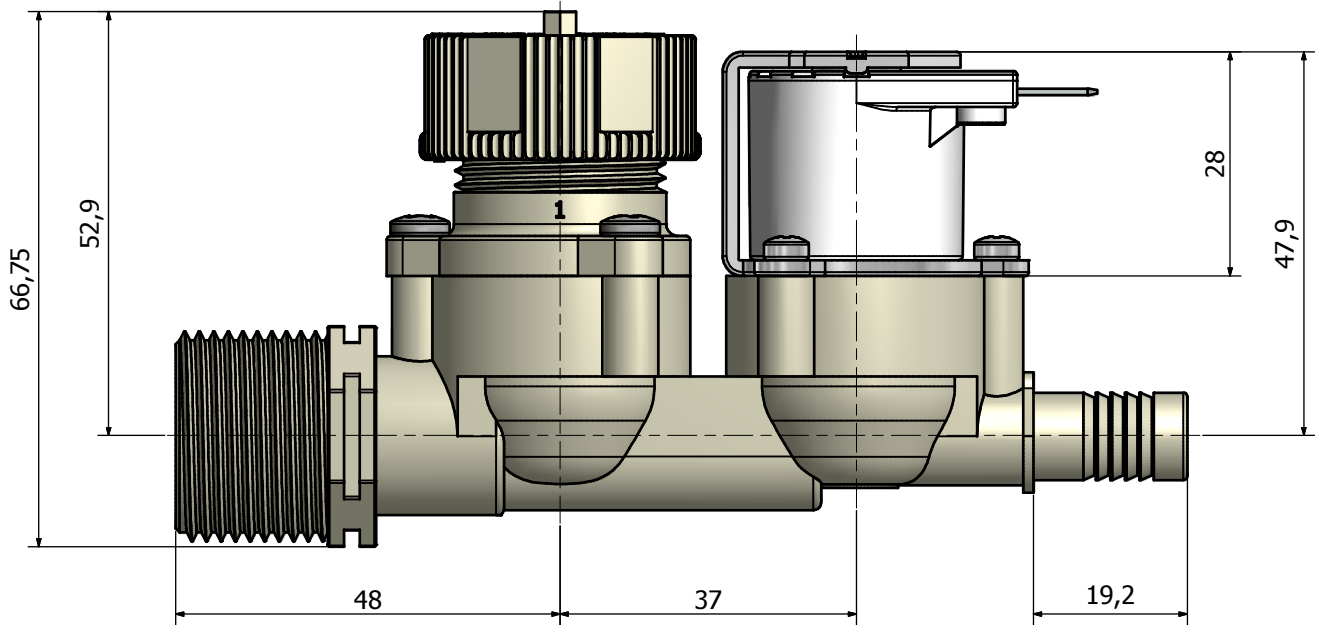
**Serie RC**  
RC Series



**Serie RM**  
RM Series

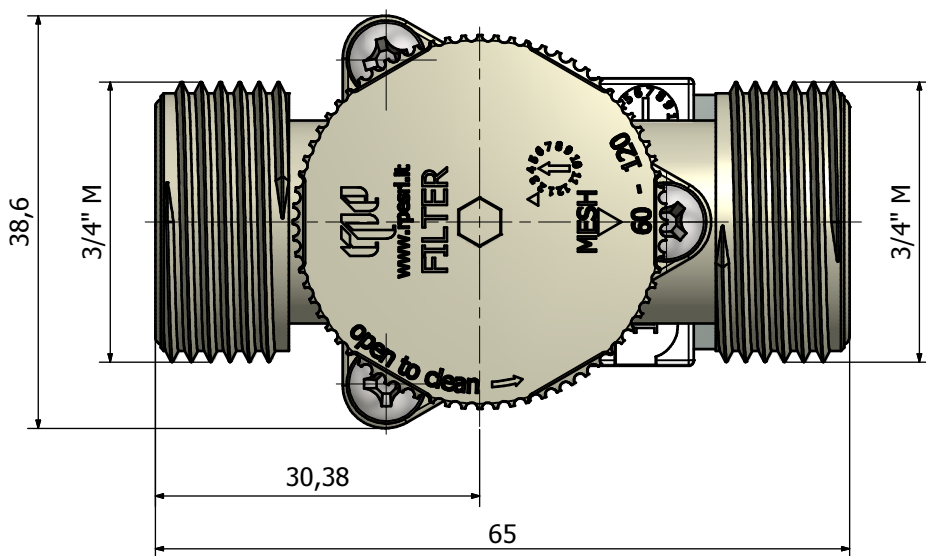
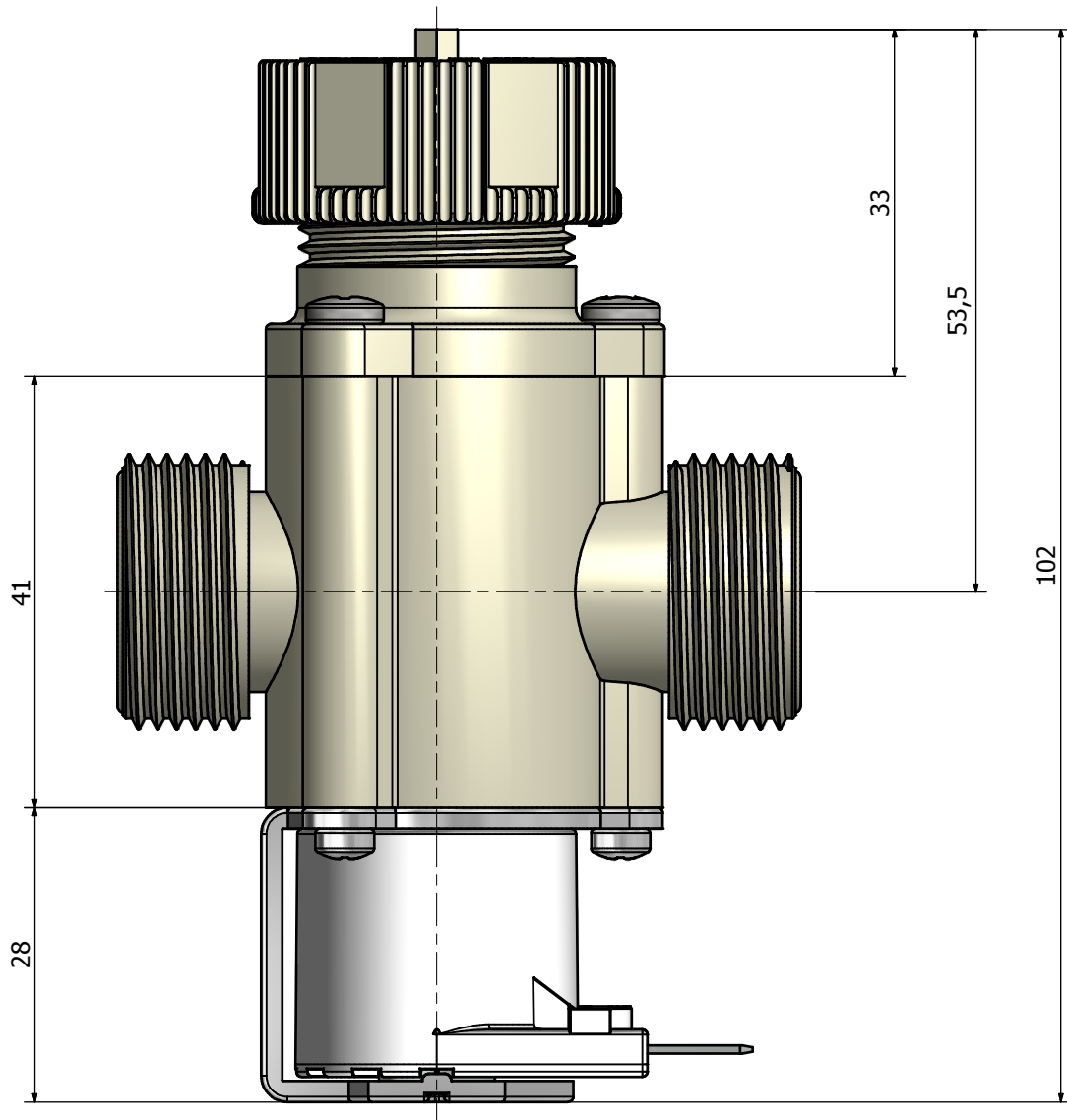




	<b>RV</b>		Date: 30/06/2011
	Serie: <b>R</b>		Revisione: 0



	<b>RV</b>	
	Serie: <b>R</b>	Data: 16/06/2011 Revisione: 0

R.P.E.S.S. s.r.l. si riserva la proprietà di questo disegno con divieto di riprodurlo o renderlo noto a terzi senza la sua autorizzazione.



 <p> <small>           pesit s.p.a. s.p.a.            viale dell'Industria, 10            30040 NOVE SILE            Tel.: +39 0331 832515            Fax.: +39 0331 832501            www.pesit.it - info@pesit.it         </small> </p>	<b>RV</b>	Date: 16/06/2011
	Serie: <b>R</b>	 Revisione: 0

© P.E.S.A. s.p.a. si riserva la proprietà di questo disegno con divieto di riprodurlo o renderlo noto a terzi senza la sua autorizzazione.



# GAMMA SOLENOIDI SERIE R - Solenoid range R series

## SOLENOIDI SERIE INDIRETTA - Indirect acting solenoid control

Codice progressivo Progress code	Tensione Tensions	Frequenza Frequency	Potenza Power	Assorbimento Consumption	ED	Conessioni Connections			Approvazioni Approvals			Controllo Control	
						Faston	Cavi/wire Unipolar mm	Cavi/wire bipolar in mm	UL	EneC	GW	NC	NA** NO
1	12V	50/60HZ	5VA		100%	X						X	X
2	12V -12 V=	50/60HZ- =	4,4VA - <b>8,5W</b>	365mA/710mA	100%	X	X	2500		EneC		X	X
3	12V -12 V=	50/60HZ- =	4,4VA - <b>8,5W</b>	365mA /710mA	100%	X	X	2500		EneC	GW	X	X
4	12V=	-	5,4W	450mA	100%	X	X			EneC		X	X
5	12V=	-	5,4W	450mA	100%	X	X			EneC	GW	X	X
6	12V=	-	3,6W		100%	X	X					X	X
7	24V	50/60HZ	7,2VA	302mA	100%	X	X	620, 2500		EneC		X	X
8	24V	50/60HZ	7,2VA	302mA	100%	X	X	620, 2500	UL	EneC		X	X
9	24DC	-	3,2W		100%	X	X					X	X
10	24V=	-	6,3W	265mA	100%	X	X	1000, 1450, 2000, 2500		EneC		X	X
11	24V=	-	6,3W	265mA	100%	X	X			EneC	GW	X	X
12	L6V	-	2,25W(25ms)	375 mA		X	X					Bistab	
13	100/120V	50/60HZ	7,7VA		100%	X			UL			X	X
14	220/240V	50/60HZ	6,6VA	29,7mA	100%	X	X	620		EneC		X	X
15	220/240V	50/60HZ	12,65VA	55mA	3-5min	X	X	620		EneC		X	X
16	220/240V	50/60HZ	6,6VA	29,7mA	100%	X	X	620	UL	EneC		X	X
17	230V	50/60HZ	8,4VA	36,5mA	100%	X	X	620, 1000, 1450, 2000, 2500		EneC		X	X
18*	230V	50/60HZ	8,4VA	36,5mA	100%	X	X			EneC		X	X

(\*) Materiali approvati UL

(\*\*) Le bobine NA non sono disponibili nella versione Cavo Bipolare/The solenoid NO are not available for bipolar wire

### LEGENDA / Legend:

NC: normalmente chiusa  
NA: normalmente aperta  
NB: bistabile  
GW: Glow wire

NC: normally closed  
NO: normally open  
LS latching

ED Funzionamento = 100% - ED duty cycle = 100%  
Approvazioni Approvals: ENEC, UL, GW  
IP X0 (FASTON) - IP X0 (Faston)  
IP 55 (CAVI) - IP 55 (CABLES)  
Classe isolamento 2° - Insulation class II  
Classe isolamento bobina F - Coil insulation class F  
Tipo faston 6,3 x 0,8 - Faston type 6,3 x 0,8



## PILOTAGGIO SOLENOIDI A BASSO ASSORBIMENTO – *Low power solenoid control*

### Pilotaggio con tensione nominale Nominal voltage input

	-	Durata impulso - <i>Timing pulse</i>	-	
	-	Tensione impulso - <i>Voltage pulse</i>	-	
	24 V	Tensione di mantenimento <i>Maintained voltage</i>	12 V	
	175 mA	Assorbimento tensione di mantenimento <i>Current consumption at maintained voltage</i>	300 mA	
	3,2 W	Potenza alla tensione di mantenimento <i>Power consumption at maintained voltage</i>	3,6 W	
-	Salto termico - <i>Temperature rise</i>	40 °C		

### Pilotaggio con tensione ridotta Low voltage input

	100 ms	Durata impulso - <i>Timing pulse</i>	100 ms	
	24 V	Tensione impulso - <i>Voltage pulse</i>	12 V	
	18 V	Tensione di mantenimento <i>Maintained voltage</i>	8 V	
	103 mA	Assorbimento tensione di mantenimento <i>Current consumption at maintained voltage</i>	200 mA	
	1,85 W	Potenza alla tensione di mantenimento <i>Power consumption at maintained voltage</i>	1,6 W	
-	Salto termico - <i>Temperature rise</i>	16 °C		

	100 ms	Durata impulso - <i>Timing pulse</i>	100 ms	
	24 V	Tensione impulso - <i>Voltage pulse</i>	12 V	
	12 V	Tensione di mantenimento <i>Maintained voltage</i>	6 V	
	69 mA	Assorbimento tensione di mantenimento <i>Current consumption at maintained voltage</i>	145 mA	
	0,84 W	Potenza alla tensione di mantenimento <i>Power consumption at maintained voltage</i>	0,87 W	
-	Salto termico - <i>Temperature rise</i>	10 °C		

	100 ms	Durata impulso - <i>Timing pulse</i>	100 ms	
	24 V	Tensione impulso - <i>Voltage pulse</i>	12 V	
	9 V	Tensione di mantenimento <i>Maintained voltage</i>	4 V	
	51 mA	Assorbimento tensione di mantenimento <i>Current consumption at maintained voltage</i>	95 mA	
	0,46 W	Potenza alla tensione di mantenimento <i>Power consumption at maintained voltage</i>	0,38 W	
-	Salto termico - <i>Temperature rise</i>	4 °C		



## PILOTAGGIO SOLENOIDI BISTABILI – *Latching solenoid control*

IMPULSO DI COMANDO SERIE R MINI BISTABILE CON CAVI/CONTROL IMPULSE R SERIES MINI LATCHING CABLES		
<b>APERTURA/OPEN</b>	<b>CHIUSURA/CLOSE</b>	<b>IMPULSI/IMPULSE</b>
<p>CAVO ROSSO / RED CABLE</p>	<p>CAVO ROSSO / RED CABLE</p>	<p>Tensione nominale / Nominal Voltage</p> <p>20 ms</p>
<p>Tensione nominale / Nominal Voltage</p> <p>20 ms</p>		
IMPULSO DI COMANDO SERIE R MINI BISTABILE FASTON/CONTROL IMPULSE R SERIES MINI LATCHING FASTON		
<b>APERTURA/OPEN</b>	<b>CHIUSURA/CLOSE</b>	<b>IMPULSI/IMPULSE</b>
		<p>Tensione nominale / Nominal Voltage</p> <p>20 ms</p>
<p>Tensione nominale / Nominal Voltage</p> <p>20 ms</p>		





## SOLENOIDI SERIE DIRETTA – *Direct acting solenoid control*

Tabella range pressioni di lavoro bobine serie R Diretta - *working pressure range R Direct solenoids*

	E9400000 230V	E9400000 24ac	E9400000 24ac E9400020 24dcGW	E9400020 12VGW E9400000 12V	E9400020 12VGW E9400000 12V	E9400000 12dc	E9400800 230V
<b>Tensione <i>tension</i></b>	230 V ac	24 V ac	24 V dc	12 V ac-dc (ac)	12 V ac-dc (dc)	12V dc	220-240 V ac
<b>Frequenza <i>frequency</i></b>	50/60 Hz	50/60 Hz	=	50/60 Hz	=	=	50/60 Hz
<b>Assorbimento <i>consumption</i></b>	36.5 mA	302 mA	265 mA	365 mA	710mA	450 mA	55 mA
<b>Potenza <i>power</i></b>	8.39 VA	7,24 VA	6.35 W	4.38 VA	8.52 W	5.4 W	12,65 VA
<b>ED %</b>	ED 100%	ED 100%	ED 100%	ED 100%	ED 100%	ED 100%	3 on / 5 off
	↓	↓	↓	↓	↓	↓	↓
	<b>Range pressioni di lavoro / <i>Working Pressure Range</i></b>						
<b>Ø 0,8</b>	0 ÷ 10 bar	0 ÷ 10 bar	0 ÷ 10 bar	0 ÷ 10 bar	0 ÷ 10 bar	0 ÷ 10 bar	0 ÷ 10 bar
<b>Ø 1,6</b>	0 ÷ 4 bar	0 ÷ 4 bar	0 ÷ 2,5 bar	0 ÷ 2 bar	0 ÷ 4 bar	0 ÷ 3 bar	0 ÷ 8 bar
<b>Ø 2</b>	0 ÷ 2,5 bar	0 ÷ 2,5 bar	0 ÷ 2 bar	0 ÷ 1 bar	0 ÷ 2,5 bar	0 ÷ 1,5 bar	0 ÷ 5 bar
<b>E9400001</b>	230 V ac	24 V ac	24 V dc	12 V ac-dc (ac)	12 V ac-dc (dc)	12V dc	220-240 V ac
<b>Ø 4</b>	0 ÷ 0,8 bar	0 ÷ 0,8 bar	0 ÷ 0,5 bar	0 ÷ 0,5 bar	0 ÷ 0,8 bar	0 ÷ 0,5 bar	0 ÷ 1,6 bar



Curve PORTATA-PRESSIONE SERIE R DIRETTA – *R Direct series Flow rate-Pressure curve*

