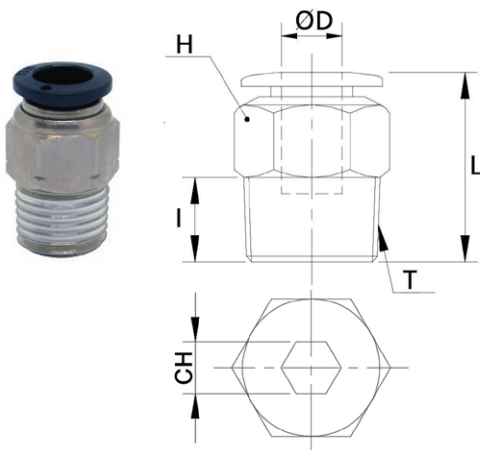


**WTRC-R**

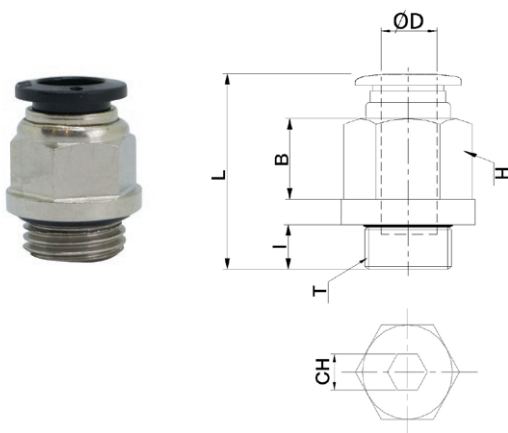
Male connector with internal hexagon BSPT thread nickel plated



CODE	ØD	T	I	L	CH	H	GR.
WTRC04R01	4	R1/8"	7,0	19,3	3,0	10	6,2
WTRC04R02	4	R1/4"	9,5	17,9	3,0	14	9,8
WTRC06R01	6	R1/8"	7,0	20,4	4,0	12	6,9
WTRC06R02	6	R1/4"	9,5	22,7	4,0	14	13,3
WTRC06R03	6	R3/8"	10,5	20,7	4,0	17	19,9
WTRC06R04	6	R1/2"	13,5	24,7	4,0	21	39,8
WTRC08R01	8	R1/8"	7,0	25,4	5,0	14	10,0
WTRC08R02	8	R1/4"	9,5	24,9	6,0	14	11,9
WTRC08R03	8	R3/8"	10,5	21,9	6,0	17	17,5
WTRC08R04	8	R1/2"	13,5	25,9	6,0	21	37,6
WTRC10R01	10	R1/8"	7,0	27,7	5,0	17	16,4
WTRC10R02	10	R1/4"	9,5	29,5	6,0	17	18,6
WTRC10R03	10	R3/8"	10,5	27,0	8,0	17	20,7
WTRC10R04	10	R1/2"	13,5	25,3	8,0	21	34,6
WTRC12R02	12	R1/4"	9,5	32,9	6,0	20	24,5
WTRC12R03	12	R3/8"	10,5	29,9	8,0	20	25,3
WTRC12R04	12	R1/2"	13,5	32,9	8,0	21	41,0
WTRC16R03	16	R3/8"	10,5	37,6	8,0	24	42,0
WTRC16R04	16	R1/2"	13,5	35,6	10,0	24	42,1

**WTRC-G**

Male connector with internal hexagon BSPP & metric thread nickel plated



CODE	ØD	T	I	L	B	CH	H	GR.
WTRC04M5	4	M5X0,8	3,8	20,1	10,5	2,0	10	5,7
WTRC04M6	4	M6X1	4,5	20,8	10,5	2,5	10	6,1
WTRC04M7	4	M7X1	4,5	20,8	10,5	3,0	10	6,9
WTRC04G01	4	G1/8"	5,0	19,3	7,4	3,0	10	7,4
WTRC04G02	4	G1/4"	5,8	16,6	3,9	3,0	10	9,4
WTRC06M5	6	M5X0,8	3,8	21,2	10,5	2,0	12	7,4
WTRC06M6	6	M6X1	4,5	21,7	10,5	2,5	12	7,0
WTRC06M7	6	M7X1	4,5	21,9	10,5	3,0	12	7,2
WTRC06G01	6	G1/8"	5,0	19,9	6,7	4,0	12	7,5
WTRC06G02	6	G1/4"	5,8	20,4	6,4	4,0	12	10,8
WTRC06G03	6	G3/8"	6,8	20,0	4,5	4,0	12	17,0
WTRC06G04	6	G1/2"	8,0	21,7	4,5	4,0	12	27,5
WTRC08G01	8	G1/8"	5,0	24,4	11,1	5,0	14	11,7
WTRC08G02	8	G1/4"	5,8	22,2	7,0	6,0	14	11,1
WTRC08G03	8	G3/8"	6,8	21,2	4,5	6,0	14	15,7
WTRC08G04	8	G1/2"	8,0	22,9	4,5	6,0	14	27,0
WTRC10G01	10	G1/8"	5,0	26,3	11,0	5,0	17	15,9
WTRC10G02	10	G1/4"	5,8	27,5	13,9	6,0	17	20,4
WTRC10G03	10	G3/8"	6,8	25,0	8,9	8,0	17	20,6
WTRC10G04	10	G1/2"	8,0	22,7	4,9	8,0	17	28,5
WTRC12G02	12	G1/4"	5,8	31,2	12,0	6,0	20	26,3
WTRC12G03	12	G3/8"	6,8	28,2	11,0	8,0	20	24,3
WTRC12G04	12	G1/2"	8,0	28,9	9,5	8,0	20	33,3
WTRC14G03	14	G3/8"	6,8	31,8	13,0	8,0	21	30,0
WTRC14G04	14	G1/2"	8,0	29,5	10,0	10,0	24	20,0
WTRC16G03	16	G3/8"	6,8	34,9	14,5	8,0	24	42,0
WTRC16G04	16	G1/2"	8,0	36,1	18,0	10,0	24	50,7

