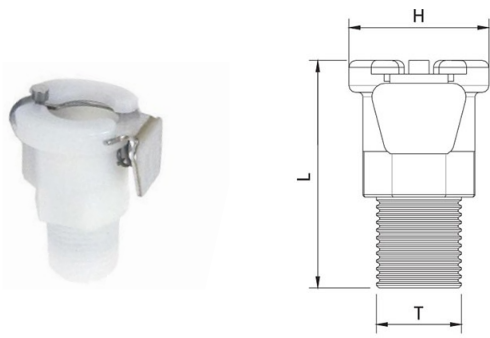


20AC100

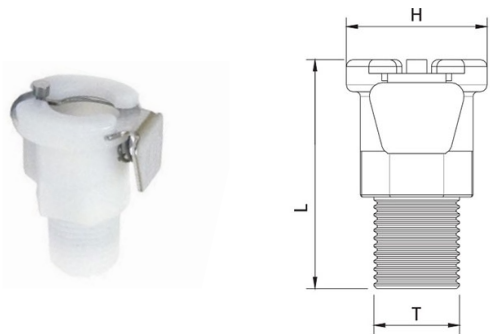
Male quick coupler



CODE	VALVED	T	L	H
20AC100L-R01	NO	R1/8"	25,4	15,7
20AC100V-R01	YES	R1/8"	25,4	15,7
20AC100L-R02	NO	R1/4"	25,4	15,7
20AC100V-R02	YES	R1/4"	25,4	15,7

40AC100

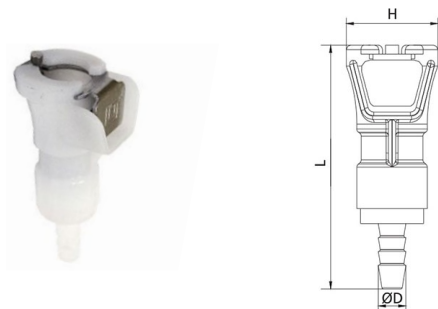
Male quick coupler



CODE	VALUED	T	L	H
40AC100L-R02	NO	R1/4"	29,2	19,1
40AC100V-R02	SI	R1/4"	29,2	19,1
40AC100L-R03	NO	R3/8"	29,2	19,1
40AC100V-R03	SI	R3/8"	29,2	19,1

20AC110

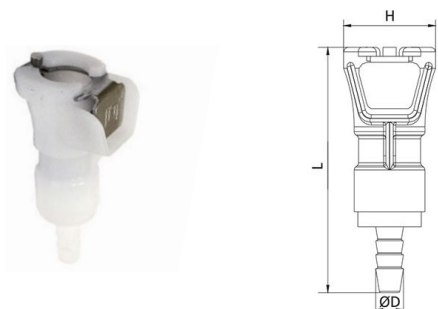
Quick coupler with barb connector



CODE	VALUED	ØD	L	H
20AC110L-48	NO	4,8	41,9	15,7
20AC110V-48	YES	4,8	41,9	15,7
20AC110L-63	NO	6,3	45,7	15,7
20AC110V-63	YES	6,3	45,7	15,7
20AC110L-76	NO	7,6	45,7	15,7
20AC110V-76	YES	7,6	45,7	15,7

40AC110

Quick coupler with barb connector



CODE	VALUED	ØD	L	H
40AC110L-76	NO	7,6	48,3	19,1
40AC110V-76	SI	7,6	48,3	19,1
40AC110L-91	NO	9,1	48,3	19,1
40AC110V-91	SI	9,1	48,3	19,1
40AC110L-107	NO	10,7	48,3	19,1
40AC110V-107	SI	10,7	48,3	19,1

