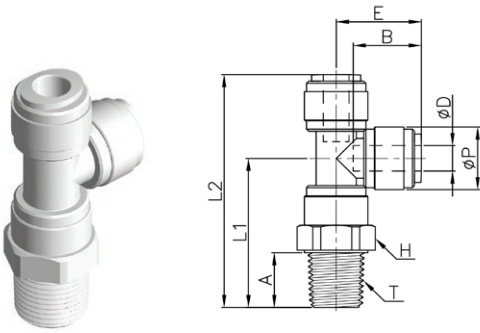


**HRST-R**

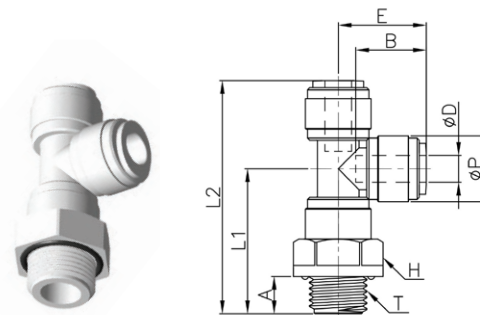
Male swivel run tee BSPT



| CODE       | ØD | T     | ØP   | A    | B    | E    | H  | L1   | L2   | GR.  |
|------------|----|-------|------|------|------|------|----|------|------|------|
| HRST06R01W | 6  | R1/8" | 15,0 | 9,1  | 16,1 | 20,1 | 17 | 31,7 | 51,8 | 9,3  |
| HRST06R02W | 6  | R1/4" | 15,0 | 13,1 | 16,1 | 20,1 | 17 | 35,7 | 55,8 | 10,2 |
| HRST08R01W | 8  | R1/8" | 17,6 | 9,1  | 17,5 | 21,9 | 19 | 33,4 | 55,3 | 13,1 |
| HRST08R02W | 8  | R1/4" | 17,6 | 13,1 | 17,5 | 21,9 | 19 | 37,4 | 59,3 | 14,2 |
| HRST08R03W | 8  | R3/8" | 17,6 | 13,5 | 17,5 | 21,9 | 19 | 37,8 | 59,7 | 14,6 |
| HRST10R03W | 10 | R3/8" | 20,0 | 13,5 | 20,1 | 25,8 | 21 | 41,8 | 67,6 | 19,4 |

**HRST-G**

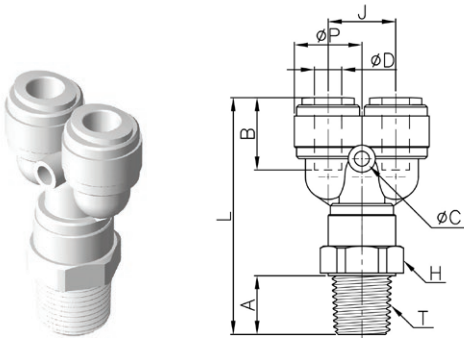
Male swivel run tee BSPP



| CODE       | ØD | T     | ØP   | A    | B    | E    | H    | L1   | L2   | GR.  |
|------------|----|-------|------|------|------|------|------|------|------|------|
| HRST08G01W | 8  | G1/8" | 17,6 | 6,0  | 17,5 | 21,9 | 18,0 | 31,9 | 53,8 | 13,4 |
| HRST08G02W | 8  | G1/4" | 17,6 | 8,5  | 17,5 | 21,9 | 18,0 | 34,4 | 56,3 | 14,0 |
| HRST08G03W | 8  | G3/8" | 17,6 | 9,0  | 17,5 | 21,9 | 22,0 | 34,9 | 56,8 | 15,8 |
| HRST10G02W | 10 | G1/4" | 20,0 | 8,5  | 20,1 | 25,8 | 22,0 | 38,0 | 63,8 | 19,8 |
| HRST10G03W | 10 | G3/8" | 20,0 | 9,0  | 20,1 | 25,8 | 22,0 | 38,5 | 64,3 | 20,2 |
| HRST10G04W | 10 | G1/2" | 20,0 | 12,5 | 20,1 | 25,8 | 26,0 | 42,0 | 67,8 | 29,5 |
| HRST12G03W | 12 | G3/8" | 23,0 | 9,0  | 24,7 | 31,7 | 26,0 | 43,7 | 75,4 | 30,0 |

**HRWT-R**

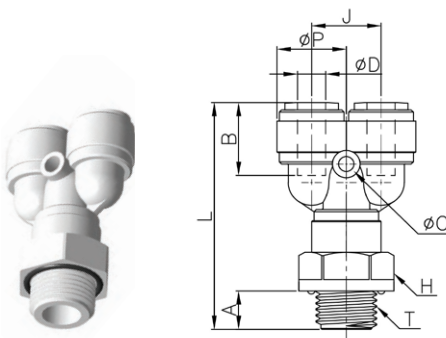
Male swivel Y BSPT



| CODE       | ØD | T     | ØP   | A    | B    | J    | H    | L    | ØC  | GR.  |
|------------|----|-------|------|------|------|------|------|------|-----|------|
| HRWT06R01W | 6  | R1/8" | 15,5 | 9,1  | 16,1 | 15,5 | 17,0 | 50,4 | 3,3 | 11,6 |
| HRWT06R02W | 6  | R1/4" | 15,5 | 13,1 | 16,1 | 15,5 | 17,0 | 54,4 | 3,3 | 12,5 |
| HRWT08R01W | 8  | R1/8" | 17,6 | 9,1  | 17,5 | 17,6 | 19,0 | 52,5 | 4,5 | 14,0 |
| HRWT08R02W | 8  | R1/4" | 17,6 | 13,1 | 17,5 | 17,6 | 19,0 | 56,5 | 4,5 | 14,9 |
| HRWT08R03W | 8  | R3/8" | 17,6 | 13,5 | 17,5 | 17,6 | 19,0 | 56,9 | 4,5 | 15,5 |
| HRWT10R03W | 10 | R3/8" | 20,0 | 13,5 | 20,1 | 20,0 | 21,0 | 62,2 | 4,5 | 20,1 |

**HRWT-G**

Male swivel Y BSPP



| CODE       | ØD | T     | ØP   | A    | B    | J    | H    | L    | ØC  | GR.  |
|------------|----|-------|------|------|------|------|------|------|-----|------|
| HRWT08G01W | 8  | G1/8" | 17,6 | 6,0  | 17,5 | 17,6 | 18,0 | 51,0 | 4,5 | 13,9 |
| HRWT08G02W | 8  | G1/4" | 17,6 | 8,5  | 17,5 | 17,6 | 18,0 | 53,5 | 4,5 | 15,1 |
| HRWT08G03W | 8  | G3/8" | 17,6 | 9,0  | 17,5 | 17,6 | 22,0 | 54,0 | 4,5 | 16,8 |
| HRWT10G02W | 10 | G1/4" | 20,0 | 8,5  | 20,1 | 20,0 | 22,0 | 58,4 | 4,5 | 20,2 |
| HRWT10G03W | 10 | G3/8" | 20,0 | 9,0  | 20,1 | 20,0 | 22,0 | 58,9 | 4,5 | 21,6 |
| HRWT10G04W | 10 | G1/2" | 20,0 | 12,5 | 20,1 | 20,0 | 26,0 | 62,4 | 4,5 | 24,9 |
| HRWT12G03W | 12 | G3/8" | 23,0 | 9,0  | 24,7 | 23,0 | 26,0 | 68,4 | 4,5 | 33,1 |

