

Druckluftzylinder

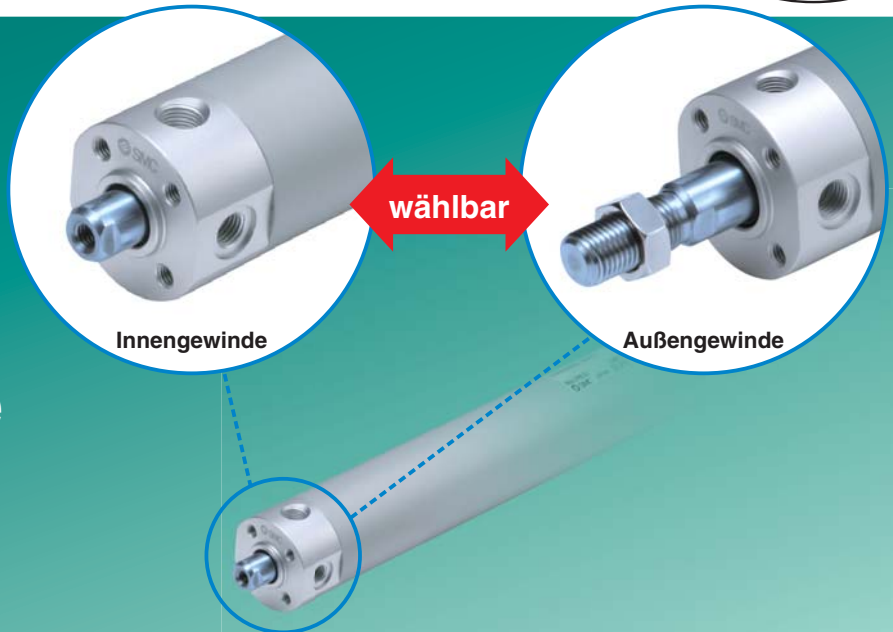
Ø 20, Ø 25, Ø 32, Ø 40, Ø 50, Ø 63, Ø 80, Ø 100

neu

RoHS

Kolbenstangenende
mit Innengewinde
als Standard erhältlich

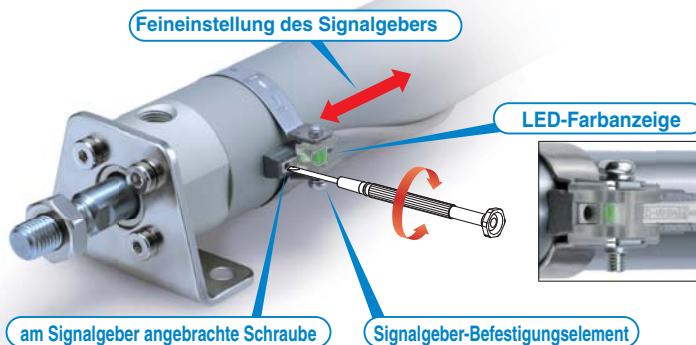
Passendes
Kolbenstangenende
je nach Anwendung
wählbar



Einfache Feineinstellung der Signalgeberposition

Einfache Feineinstellung der Signalgeberposition durch einfaches Lösen der am Signalgeber angebrachten Schraube.

Bessere Ablesbarkeit der LED-Anzeige durch transparentes Signalgeber-Befestigungselement.



Grundauführung ohne Innengewinde für Schwenklagerbefestigung

Keine Ansammlung von Fremdkörpern dank einfacher Bauweise.



neu

Eine Ausführung für Direktmontage mit verdrehgesicherter Kolbenstange (CG1KR-Z) ist ebenfalls erhältlich.

Modelle mit Befestigung am Kolbenstangenende und/oder Gegenlager um zusätzliche Bestell-Nr. erweitert.

- CG1-Z (einfachwirkend), CG1K-Z, CG1R-Z, CG1KR-Z, CG1Y-Z



Serie **CG1**

SMC

CAT.EUS20-224C-DE

Druckluftzylinder

Erhältliche Ausführungen mit Befestigungselement am Kolbenstangenende und/oder Gegenlager

Das Befestigungselement für den betreffenden Zylinder muss nicht separat bestellt werden.

Anm.) Das Befestigungselement wird mit dem Produkt geliefert (nicht montiert).

Beispiel: **CDG1** D **N20-50Z- N W -M9BW**

• Montage

Befestigungswinkel	
—	ohne
N	Das Gegenlager ist im Lieferumfang des Produkts enthalten (nicht montiert).

N: Set mit Gegenlager und Gabelbefestigung



Set mit Gegenlager und Schwenklager



Befestigung am Kolbenstangenende	
—	ohne
V	Gelenkkopf
W	Gabelgelenk

mit Befestigungselement am Kolbenstangenende

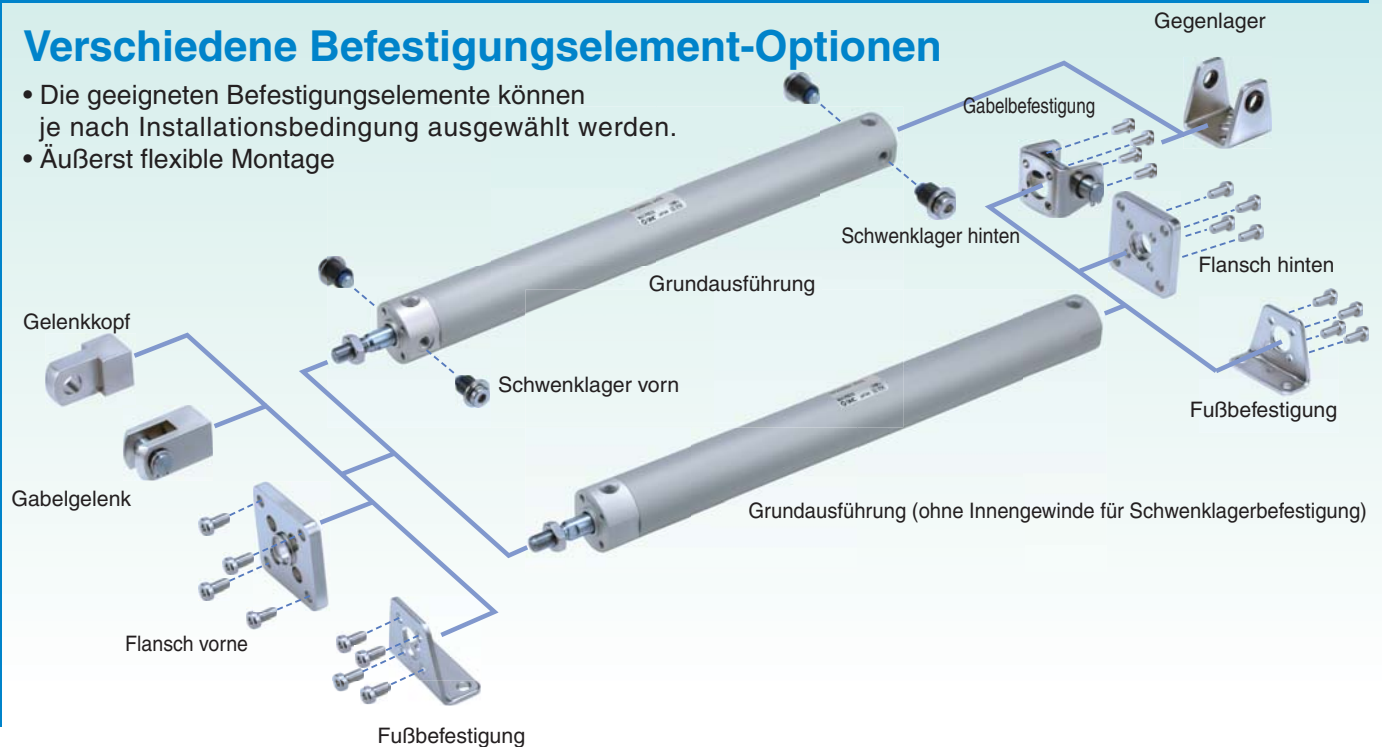
V: Gelenkkopf

W: Gabelgelenk



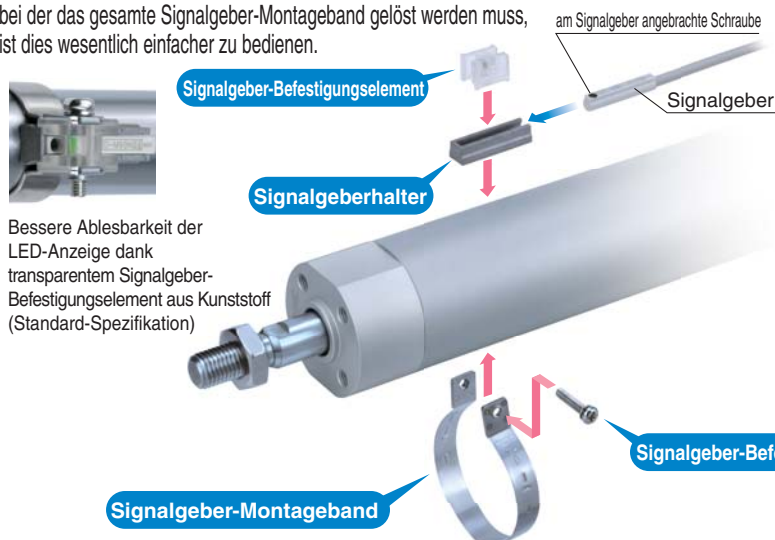
Verschiedene Befestigungselement-Optionen

- Die geeigneten Befestigungselemente können je nach Installationsbedingung ausgewählt werden.
- Äußerst flexible Montage



Einfache Feineinstellung der Signalgeberposition

Die Feineinstellung der Schaltposition des Signalgebers kann durch Lösen der am Signalgeber angebrachten Schraube durchgeführt werden, ohne das Signalgeber-Montageband lösen zu müssen. Im Vergleich zur bisherigen Einstellung der Schaltposition des Signalgebers, bei der das gesamte Signalgeber-Montageband gelöst werden muss, ist dies wesentlich einfacher zu bedienen.



Bessere Ablesbarkeit der LED-Anzeige dank transparentem Signalgeber-Befestigungselement aus Kunststoff (Standard-Spezifikation)

Keine Verwendung umweltschädlicher Substanzen

Erfüllt die RoHS-Richtlinie der EU. Als Gleitmaterial wird eine bleifreie Buchse verwendet.

Die technischen Daten, die Leistung sowie die Montageart entsprechen denen des bestehenden Produkts

Wahl des Schmierfetts möglich (Option)

- Schmierfett für Nahrungverarbeitungsanlagen (XC85)
- PTFE-Schmierfett (X446)








Wasserfester, kompakter Signalgeber jetzt erhältlich

- Elektronischer Signalgeber D-M9□A(V)

Hubvarianten

Kolben-Ø	Standardhub [mm]								
	25	50	75	100	125	150	200	250	300
20	●	●	●	●	●	●	●	●	●
25	●	●	●	●	●	●	●	●	●
32	●	●	●	●	●	●	●	●	●
40	●	●	●	●	●	●	●	●	●
50	●	●	●	●	●	●	●	●	●
63	●	●	●	●	●	●	●	●	●
80	●	●	●	●	●	●	●	●	●
100	●	●	●	●	●	●	●	●	●

Variantenübersicht

Serie	Wirkungs-weise	Ausführung	Dämpfung	Kolben-Ø [mm]								Variantenübersicht			Seite	
				20	25	32	40	50	63	80	100	mit Faltenbalg	Niederdruck hydraulik	Reinraumserie		
Standard CG1-Z 	doppelt-wirkend	Standard-kolbenstange	elastisch	●	●	●	●	●	●	●	●	●	●	●	5	
			pneumatisch	●	●	●	●	●	●	●	●	●	●	●		
	doppelt-wirkend	durchgehende Kolbenstange	elastisch	●	●	●	●	●	●	●	●	●	●	●		●
			pneumatisch	●	●	●	●	●	●	●	●	●	●	●		
	einfach-wirkend	Standard-kolbenstange (Federkraft eingefahren/ausgefahren)	elastisch	●	●	●	●	●	●	●	●	●	●	●		
	verdrehgesicherte Kolbenstange CG1K-Z 	doppelt-wirkend	Standard-kolbenstange	elastisch	●	●	●	●	●	●	●	●	●	●		38
pneumatisch				●	●	●	●	●	●	●	●	●	●			
doppelt-wirkend		durchgehende Kolbenstange	elastisch	●	●	●	●	●	●	●	●	●	●	●		
			pneumatisch	●	●	●	●	●	●	●	●	●	●			
Direktmontage CG1R-Z 	doppelt-wirkend	Standard-kolbenstange	elastisch	●	●	●	●	●	●	●	●	●	47			
			pneumatisch	●	●	●	●	●	●	●	●	●		●		
Direktmontage, verdrehgesicherte Kolbenstange CG1KR-Z 	doppelt-wirkend	Standard-kolbenstange	elastisch	●	●	●	●	●	●	●	●	●	52			
mit Endlagenverriegelung CBG1 	doppelt-wirkend	Standard-kolbenstange	elastisch	●	●	●	●	●	●	●	●	●	56			
			pneumatisch	●	●	●	●	●	●	●	●	●		●		
Leichtlaufzylinder CG1Y-Z 	doppelt-wirkend	Standard-kolbenstange	elastisch	●	●	●	●	●	●	●	●	●				
Serie CG3 kurze Ausführung Standard CG3 				doppelt-wirkend	Standard-kolbenstange	elastisch	●	●	●	●	●	●	●			



Standard
doppeltwirkend, Standardkolbenstange
CG1

doppeltwirkend, durchgehende Kolbenstange
CG1W

Standard
einfachwirkend, Federkraft eingefahren/ausgefahren
CG1

verdrehgesicherte Kolbenstange
doppeltwirkend, Standardkolbenstange
CG1K

verdrehgesicherte Kolbenstange
einfachwirkend, durchgehende Kolbenstange
CG1KW

Direktmontage
doppeltwirkend, Standardkolbenstange
CG1R

Direktmontage, verdrehgesicherte Kolbenstange
CG1KR

mit Endlagenverriegelung
CBG1

Signalgeber

Bestelloptionen

Kombination von Standardprodukten und Bestelloptionen

Serie CG1

- : Standard
- : Bestelloptionen
- : Spezialprodukt (für nähere Angaben bitte SMC kontaktieren)
- : Nicht erhältlich

Serie	CG1 (Grundauführung)					CG1K (verdrehgesicherte Kolbenstange)		
	doppeltwirkend				einfachwirkend	doppeltwirkend		
	Standardkolbenstange		durchgehende Kolbenstange		Standardkolbenstange	Standardkolbenstange		durchgehende Kolbenst.
	elastisch	pneumatisch	elastisch	pneumatisch	elastisch	elastisch	pneumatisch	elastisch
Dämpfung	5		23		31	38		43
Seite	5		23		31	38		43

Bestelloption	Technische Daten	verwendbarer Kolben-Ø	20 bis 100				20 bis 40	20 bis 63	40 bis 63	20 bis 63
Standard	Standard		●	●	●	●	●	●	●	●
Langhub	Langhub	20 bis 100	●	●	●	●	○	● ^{Anm.10)}	● ^{Anm.10)}	● ^{Anm.10)}
D	eingebauter Magnetring		●	●	●	●	●	●	●	●
CG1□F	mit Steckverbindungen ^{Anm. 15)}	20 bis 63	●	○	○	○	○	○	○	○
CG1□-□^J_K	mit Faltenbalg	20 bis 100	● ^{Anm.11)}	● ^{Anm.11)}	● ^{Anm.11)}	● ^{Anm.11)}	○	○	○	○
CG1□H	Niederdruckhydraulikzylinder	20 bis 63	●	—	●	—	—	—	—	—
10-	Reinraumserie	20 bis 100	●	● ^{Anm.1)}	●	● ^{Anm.1)}	○	—	—	—
25A- ^{Anm. 9)}	kupfer- (Cu) und zinkfrei (Zn) ^{Anm. 15)}	20 bis 100	●	●	○	○	○	○	○	○
20- ^{Anm. 9)}	kupfer- ^{Anm. 8)} und fluorfrei	20 bis 100	●	●	●	●	○	●	○	●
CG1□^R	wasserfest	32 bis 100	●	●	○	○	○	—	—	—
CG1□M	Zylinder mit stabiler Schmierfunktion (Schmutzabstreifer)	20 bis 100	●	○	○	○	—	—	—	—
XB6	Hochtemperaturzylinder (-10 bis 150 °C) ^{Anm. 7)}	20 bis 100	○ ^{Anm.2)}	○	○ ^{Anm.2)}	○	○	—	—	—
XB7	kältebeständiger Zylinder (-40 bis 70 °C) ^{Anm. 7)}		○ ^{Anm.2)}	○	○ ^{Anm.2)}	○	○	—	—	—
XB9	Langsamlauf-Zylinder (10 bis 50 mm/s)		○	○	○	○	—	—	—	—
XB13	Langsamlauf-Zylinder (5 bis 50 mm/s)		○	○	○	○	—	—	—	—
XC4	mit Abstreifer für hohe Beanspruchung	32 bis 63	○	○	○	○	○	—	—	—
XC6	aus rostfreiem Stahl	20 bis 100	○	○	○	○	○	—	—	—
XC8	Zylinder mit Hubbegrenzung/Ausführung mit einstellbarer Ausfahrbewegung	20 bis 63	○	○	—	—	○ ^{Anm.6)}	○	○	—
XC9	Zylinder mit Hubbegrenzung/Ausführung mit einstellbarer Einfahrbewegung		○	○	—	—	○	○	○	—
XC10	Mehrstellungszyylinder/durchgehende Kolbenstange		○	○	—	—	○	○	○	—
XC11	Mehrstellungszyylinder/Standardkolbenstange		○	○	—	—	○	○	○	—
XC12	Tandem-Zylinder		○	○	—	—	○	○	○	—
XC13	Signalgebermontage mit Schiene		20 bis 100	○	○	○	○	○ ^{Anm.15)}	○	○
XC20	axialer Druckluftanschluss am Zylinderdeckel	20 bis 63	○	○	—	—	○	○	○	—
XC22	Fluorkautschukdichtung	20 bis 100	○ ^{Anm.2)}	○	○ ^{Anm.2)}	○	○	○	○	○
XC27	Bolzen für Gabelbefestigung und für Gabelgelenk aus rostfreiem Stahl		○	○	○	○	○	○	○	○
XC29	Gabelgelenk mit Federstift		○	○	○	○	○ ^{Anm.6)}	○	○	○
XC35	mit Metallabstreifer		○	○	○	○	○	—	—	—
XC37	größerer Drosseldurchmesser am Druckluftanschluss	20 bis 63	○	○	○	○	○	○	○	○
XC42	zylinderdeckelseitig integrierter Stoßdämpfer		○	○	—	—	○	○	○	—
XC85	Schmierfett für Ausrüstungen in der Lebensmittelverarbeitung	20 bis 100	○	○	○	○	○	○	○	○
X446	PTFE-Schmierfett	20 bis 100	○	○	○	○	○	—	—	—

- Anm. 1) Nur Ø 40 bis Ø 63.
 Anm. 2) Ohne Dämpfung
 Anm. 3) Nur Ø 32 bis Ø 100
 Anm. 4) Nur Ausführung SV (hitzebeständiges Schmierfett wird verwendet)
 Anm. 5) Nur Ø 20 bis Ø 63.
 Anm. 6) Nur einfachwirkende Ausführung/Federkraft eingefahren (S)
 Anm. 7) Die Produkte mit Signalgeber sind nicht kompatibel.

	CG1R (Ausführung für Direktmontage)		CG1KR (Direktmontage, verdrehgesicherte Kolbenstange)	CBG1 Anm. 15) (mit Endlagenverriegelung)		CG1□Y Anm. 12) (Leichtlaufzylinder)	
	doppeltwirkend		doppeltwirkend	doppeltwirkend		doppeltwirkend	
	Standardkolbenstange		Standardkolbenstange	Standardkolbenstange		Standardkolbenstange	
	elastisch	pneumatisch	elastisch	elastisch	pneumatisch	—	
	Seite 47		Seite 52	Seite 56		—	
	20 bis 63		20 bis 63	20 bis 100		20 bis 100	Bestelloption
	●	●	●	●	●	●	Standard
	○	○	○	●	●	● Anm. 10)	Langhub
	●	●	●	●	●	●	D
	○	○	○	○	○	○	CG1□F
	○	○	○	●	●	○	CG1□-□^J_K
	○	—	—	—	—	—	CG1□H
	●	○	—	○	○	—	10-
	○	○	○	○	○	○	25A- Anm. 9)
	●	●	○	○	○	—	20- Anm. 9)
	○	○	—	○	○	—	CG1□^R
	○	○	—	—	—	—	CG1□M
	○ ^{Anm. 2)}	○	—	○	○	—	XB6
	○ ^{Anm. 2)} ○ ^{Anm. 13)}	○	—	—	—	—	XB7
	○ ^{Anm. 15)}	○	—	○	○	—	XB9
	○ ^{Anm. 15)}	○	—	—	—	—	XB13
	○	○	—	○	○	—	XC4
	○	○	—	○	○	○	XC6
	○	○	○ ^{Anm. 15)}	○ ^{Anm. 13)}	○ ^{Anm. 13)}	○	XC8
	○	○	○ ^{Anm. 15)}	○ ^{Anm. 14)}	○ ^{Anm. 14)}	○	XC9
	○	○	○	○	○	○	XC10
	○	○	○	○	○	○	XC11
	○	○	○	○	○	—	XC12
	○	○	○	○	○	○	XC13
	○	○	○ ^{Anm. 15)}	○	○	○	XC20
	○ ^{Anm. 2)}	○	○	○	○	—	XC22
	○	○	○	○	○	○	XC27
	○	○	○	○	○	○	XC29
	○	○	—	○	○	—	XC35
	○	○	○	○	○	○	XC37
	○	○	○	○	○	—	XC42
	○	○	○	○	○	—	XC85
	○	○	—	—	—	—	X446

Anm. 8) Der nach außen freiliegende Bereich ist kupferfrei.
 Anm. 9) Siehe www.smc.eu für nähere Angaben.
 Anm. 10) Die Langhubausführung befindet sich außerhalb der Leistungswerte.
 Anm. 11) Die Ausführung mit Kolbenstangen-Innengewinde ist als Bestelloption erhältlich.
 Anm. 12) Für nähere Angaben zum Leichtlaufzylinder siehe www.smc.eu
 Anm. 13) Erhältlich nur für Verriegelung hinten.
 Anm. 14) Erhältlich nur für Verriegelung vorne.
 Anm. 15) Die Form ist wie die des vorhandenen Produkts.

Standard	doppeltwirkend, Standardkolbenstange	CG1
Standard	doppeltwirkend, durchgehende Kolbenstange	CG1W
Standard	Einachsweit, Federkraft eingeregelt, Langhub	CG1
verdrehgesicherte Kolbenstange	doppeltwirkend, Standardkolbenstange	CG1K
verdrehgesicherte Kolbenstange	doppeltwirkend, durchgehende Kolbenstange	CG1KW
Direktmontage	doppeltwirkend, Standardkolbenstange	CG1R
Direktmontage, verdrehgesicherte Kolbenstange		CG1KR
mit Endlagenverriegelung		CBG1
Bestelloptionen		Signalgeber

Druckluftzylinder: Standardausführung Doppeltwirkend, Standardkolbenstange

Serie CG1

RoHS

Ø 20, Ø 25, Ø 32, Ø 40, Ø 50, Ø 63, Ø 80, Ø 100

Bestellschlüssel



CG1 B N 20 - 100 Z - V

mit Signalgeber CDG1 D N 20 - 100 Z - N W - M9BW

mit Signalgeber (eingebauter Magnetring)

Montage

B	Grundausführung
Z*	Grundausführung (ohne Innengewinde für Schwenklagerbefestigung)
L	axiale Fußbefestigung
F	Flansch vorne
G	Flansch hinten
U*	Schwenklager vorn
T*	Schwenklager hinten
D	Gabelbefestigung

* Nicht erhältlich für Ø 80 oder Ø 100.
* Das Befestigungselement wird mit dem Produkt geliefert (nicht montiert).
* Der Zylinder für die Montagearten F, G, L, D ist Z: Grundausführung (ohne Innengewinde für Schwenklagerbefestigung).

Kolben-Ø

20	20 mm
25	25 mm
32	32 mm
40	40 mm
50	50 mm
63	63 mm
80	80 mm
100	100 mm

Ausführung

N	elastische Dämpfung
A	pneumatische Dämpfung

Anschlussgewindeart

elastische Dämpfung		pneumatische Dämpfung	
—	Rc Ø 20 bis Ø 100	M5 x 0,8	Ø 20, Ø 25
TN	NPT Ø 20 bis Ø 100	Rc	Ø 32 bis Ø 100
TF	M5 x 0,8 Ø 20, Ø 25	NPT	Ø 32 bis Ø 100
	G Ø 32 bis Ø 100	G	Ø 32 bis Ø 100

Gegenlager

—	ohne
N	Das Gegenlager wird mit dem Produkt geliefert (nicht montiert).

* Nur für die Montagearten D, U, T
* Das Gegenlager wird mit dem Produkt geliefert (nicht montiert).

Befestigung am Kolbenstangenende

—	ohne
V	Gelenkkopf
W	Gabelgelenk

* Für die Ausführung mit Kolbenstangen-Innengewinde wird kein Befestigungselement geliefert.
* Die Befestigung am Kolbenstangenende wird mit dem Produkt geliefert (nicht montiert).
* Der Gelenkkopf wird ohne Bolzen geliefert.

Bestelloptionen
Siehe Seite 6 für nähere Angaben.

Anzahl Signalgeber

—	2 Stk.
S	1 Stk.
n	„n“ Stk.

Signalgeber

—	ohne Signalgeber
---	------------------

* Für verwendbare Signalgeber siehe nachstehende Tabelle.

Suffix für Zylinder (Faltenbalg)

—	ohne Faltenbalg
J	Polyamid
K	hitzebeständig

* Bei der Ausführung mit Faltenbalg und Fußbefestigung oder Flansch vorn als Befestigungselement werden diese Elemente bei Lieferung montiert.
* Bei der Ausführung mit Kolbenstangen-Innengewinde ist kein Faltenbalg erhältlich.

Kolbenstangengewinde

—	Kolbenstangenende mit Außengewinde
F	Kolbenstangen-Innengewinde

Zylinderhub [mm]
Siehe „Standardhub“ auf Seite 6.

Verwendbare Signalgeber/Siehe Leitfaden für Signalgeber für nähere Angaben zu Signalgebern.

Ausführung	Spezialfunktion	elektrischer Eingang	Betriebsspannung	Signalgebermodell			Anschlusskabellänge					vorverdrahteter Stecker	verwendbare Last				
				verwendbarer Kolben-Ø			[m]										
				DC	AC	20 bis 63	80, 100	0,5 (-)	1 (m)	3 (L)	5 (Z)			ohne [N]			
elektronischer Signalgeber	—	eingegossene Kabel	5 V, 12 V	—	senkrecht	M9NV	—	●	●	●	—	—	—	IC-Steuerung			
					axial	M9N	—	●	●	●	—	—					
					—	G59	—	●	—	●	—	—	—				
		Stecker			3-Draht (PNP)	12 V	—	M9PV	M9P	—	●	●	●		—	—	—
		—			2-Draht	—	—	G5P	—	●	●	●	—		—		
		—			3-Draht (NPN)	24 V	5 V, 12 V	—	M9BV	M9B	—	●	●		●	—	
	Diagnoseanzeige (2-farbig)	3-Draht (PNP)	12 V	—	—	K59	—	●	—	●	—	—	—				
	—	2-Draht	—	—	H7C	—	●	—	●	●	—	—	—				
	eingegossene Kabel	3-Draht (NPN)	5 V, 12 V	—	M9NVV	M9NV	—	●	●	●	—	—	IC-Steuerung				
	—	3-Draht (PNP)	5 V, 12 V	—	—	G59W	—	●	—	●	—	—					
	Diagnoseanzeige (2-farbig)	2-Draht	12 V	—	M9PWV	M9PW	—	●	●	●	—	—		Relais, SPS			
	—	3-Draht (NPN)	5 V, 12 V	—	—	G5PW	—	●	—	●	—	—					
—	2-Draht	12 V	—	M9BWW	M9BW	—	●	●	●	—	—	—					
wasserfest (2-farbig)	3-Draht (NPN)	5 V, 12 V	—	M9NAV***	M9NA***	—	○	○	●	—	—	IC-Steuerung					
—	3-Draht (PNP)	5 V, 12 V	—	—	M9PAV***	M9PA***	—	○	○	●	—		—				
mit Diagnoseausgang (2-farbige Anzeige)	2-Draht	12 V	—	M9BAV***	M9BA***	—	○	○	●	—	—						
—	4-Draht (NPN)	5 V, 12 V	—	—	G5BA***	—	○	○	●	—	—						
—	3-Draht (entspricht NPN)	5 V	—	A96V	A96	—	●	—	●	—	—			IC-Steuerung			
Reed-Schalter	—	eingegossene Kabel	24 V	12 V	100 V	A93V	A93	—	●	—	●				—	—	
					max. 100 V	A90V	A90	—	●	—	●	—					
					100 V, 200 V	—	B54	—	●	—	●	—					
		max. 200 V			—	B64	—	●	—	●	—						
		—			Stecker	ja	—	—	C73C	—	●	—	●		—		IC-Steuerung
		—			ja	—	—	—	C80C	—	●	—	●	—			
Diagnoseanzeige (2-farbige Anzeige)	eingegossene Kabel	ja	—	—	B59W	—	●	—	●	—							
—	nein	—	—	—	—	—	●	—	●		—						
—	nein	—	—	—	—	—	●	—	●			—					
—	nein	—	—	—	—	—	●	—	●				—				

*** Wasserfeste Signalgeber können auf den o. g. Modellen montiert werden, in diesem Fall kann SMC jedoch die Wasserfestigkeit nicht garantieren.
Für Umgebungen, die Wasserfestigkeit voraussetzen, wird die Verwendung eines wasserfesten Zylinders empfohlen. Setzen Sie sich für wasserfeste Produkte mit Ø 20 und Ø 25 bitte mit SMC in Verbindung.

* Symbole für Anschlusskabellänge: 0,5 m..... — (Beispiel) M9NV
1 m..... M (Beispiel) M9NVW
3 m..... L (Beispiel) M9NVL
5 m..... Z (Beispiel) M9NVZ
ohne..... N (Beispiel) H7CN

* Elektronische Signalgeber mit der Markierung „O“ werden auf Bestellung gefertigt.

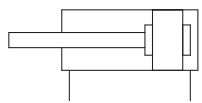
* Details zu weiteren erhältlichen Signalgebern siehe Seite 74.
* Für Details zu Signalgebern mit vorverdrahtetem Stecker siehe Leitfaden für Signalgeber.
* Die Signalgeber D-A9□□/M9□□□ werden mitgeliefert (nicht montiert). Vor der Lieferung werden nur die Signalgeber-Befestigungselemente montiert.

Druckluftzylinder: Standardausführung doppelwirkend, Standardkolbenstange **Serie CG1**

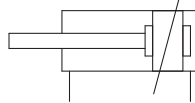


Symbol

elastische Dämpfung



pneumatische Dämpfung



Bestelloptionen

(Siehe Seiten 77 bis 93 für nähere Angaben)

Bestelloption	Technische Daten
-XA□	geänderte Ausführung des Kolbenstangenendes
-XB6	Hochtemperaturzylinder (-10 bis 150 °C)*1
-XB7	kältebeständiger Zylinder (-40 bis 70 °C)*2
-XB9	Langsamlauf-Zylinder (10 bis 50 mm/s)*3
-XB13	Langsamlauf-Zylinder (5 bis 50 mm/s)*3
-XC4	mit Abstreifer für hohe Beanspruchung
-XC6	aus rostfreiem Stahl
-XC8	Zylinder mit Hubbegrenzung/Ausführung mit einstellbarer Ausfahrbewegung
-XC9	Zylinder mit Hubbegrenzung/Ausführung mit einstellbarer Einfahrbewegung
-XC10	Mehrstellungszyylinder/durchgehende Kolbenstange
-XC11	Mehrstellungszyylinder/Standardkolbenstange
-XC12	Tandem-Zylinder*3
-XC13	Signalgebermontage mit Schiene
-XC20	axialer Druckluftanschluss am Zylinderdeckel*3
-XC22	Dichtung aus Fluorkautschuk*1
-XC27	Bolzen für Gabelbefestigung und für Gabelgelenk aus rostfreiem Stahl
-XC29	Gabelgelenk mit Federstift
-XC35	mit Metallabstreifer
-XC37	größerer Drosseldurchmesser am Druckluftanschluss
-XC42	zylinderdeckelseitig integrierter Stoßdämpfer
-XC85	Schmierfett für Ausrüstungen in der Lebensmittelverarbeitung
-X446	PTFE-Schmierfett*3

*1 Zylinder mit elastischer Dämpfung haben keine Dämpfscheibe.

*2 Nur kompatibel mit Zylindern mit elastischer Dämpfung, verfügt nicht über eine Dämpfscheibe.

*3 Nur kompatibel mit Zylindern mit elastischer Dämpfung.

Einzelheiten zu Zylindern mit Signalgebern finden Sie auf den Seiten 68 bis 74.

- Signalgeber-Einbaulage (Erfassung am Hubende) und Einbauhöhe
- Mindesthub für Signalgebermontage
- Signalgeber-Befestigungselemente/ Bestell-Nr.
- Betriebsbereich
- Zylinder-Befestigungselement, nach Hub/Signalgeber-Montageflächen

Technische Daten

Kolben-Ø [mm]		20	25	32	40	50	63	80	100	
Wirkungsweise		doppelwirkend, Standardkolbenstange								
Schmierfett		nicht erforderlich (lebensdauer geschmiert)								
Medium		Druckluft								
Prüfdruck		1,5 MPa								
max. Betriebsdruck		1,0 MPa								
min. Betriebsdruck		0,05 MPa								
Umgebungs- und Medientemperatur		ohne Signalgeber: -10 °C bis 70 °C (nicht gefroren) mit Signalgeber: -10 °C bis 60 °C								
Kolbengeschwindigkeit		50 bis 1000 mm/s						50 bis 700 mm/s		
Hubtoleranz		bis Hub 1000 $^{+1,4}_0$ mm, bis Hub 1500 $^{+1,8}_0$ mm								
Dämpfung		elastisch, pneumatisch								
Montage**		Grundauführung, Grundauführung (ohne Innengewinde für Schwenklagerbefestigung), Fußbefestigung, Flansch vorn, Flansch hinten, Schwenklager vorn, Schwenklager hinten, Gabelbefestigung (für die Ausrichtung der Anschlussposition um 90°)								
zulässige kinetische Energie (J)	elastische Dämpfung	Kolbenstangenaußengewinde	0,28	0,41	0,66	1,20	2,00	3,40	5,90	9,90
		Kolbenstangeninnengewinde	0,11	0,18	0,29	0,52	0,91	1,54	2,71	4,54
	pneumatische Dämpfung	Kolbenstangenaußengewinde	R: 0,35 H: 0,42	R: 0,56 H: 0,65	0,91	1,80	3,40	4,90	11,80	16,70
		Kolbenstangeninnengewinde	0,11	0,18	0,29	0,52	0,91	1,54	2,71	4,54

* R: Zylinderkopfseite, H: Zylinderdeckelseite

** Die Zylindergrößen Ø 80 und Ø 100 sind nicht in Grundauführung (ohne Innengewinde für Schwenklagerbefestigung), Ausführung mit Schwenklager vorn und Ausführung mit Schwenklager hinten erhältlich. Die Ausführungen mit Fußbefestigung, Flansch und Gabelbefestigung der Zylindergrößen Ø 20 bis Ø 63 verfügen nicht über Innengewinde für Schwenklagerbefestigung. Den Zylinder innerhalb der zulässigen kinetischen Energie betreiben.

Zubehör

Montage		Grundauführung	axiale Fußbefestigung	Flansch vorn	Flansch hinten	Schwenklager vorn	Schwenklager hinten	Gabelbefestigung
Standard	Kolbenstangenmutter	●	●	●	●	●	●	●
	Bolzen für Gabelbefestigung	—	—	—	—	—	—	●
Option	Gelenkkopf	●	●	●	●	●	●	●
	Gabelgelenk (mit Bolzen)**	●	●	●	●	●	●	●
	Gegenlager*	—	—	—	—	●*	●*	●
	Faltenbalg	●	●	●	●	●	●	●

* Nicht erhältlich für Ø 80 und Ø 100.

** Ein Bolzen und Sicherungsringe werden mitgeliefert.

Standardhübe

Kolben-Ø	Standardhub Anm. 1)	max. herstellbarer Hub Anm. 2)
20	25, 50, 75, 100, 125, 150, 200	201 bis 1500
25	25, 50, 75, 100, 125, 150, 200, 250, 300	301 bis 1500
32		
40		
50, 63		
80		
100		

Anm. 1) Oben nicht angegebene Zwischenhübe werden auf Bestellung gefertigt. Zwischenhübe in Abständen von 1 mm können hergestellt werden. (Distanzstücke werden nicht verwendet)

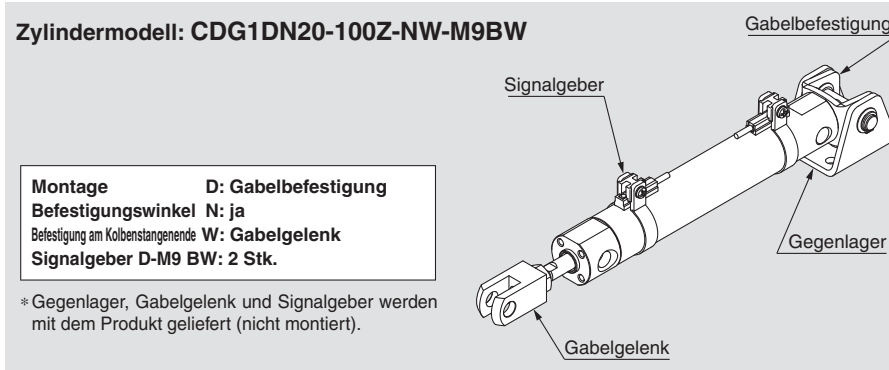
Anm. 2) Der max. herstellbare Hub zeigt den Langhub.

Anm. 3) Die verwendbaren Hübe müssen in Abstimmung auf die Anwendung geprüft werden. Für nähere Angaben siehe „Modellauswahl für Druckluftzylinder“. Darüber hinaus ist es möglich, dass Produkte, die den Standardhub überschreiten, aufgrund von Abweichung usw. die Spezifikationen nicht erfüllen.

doppelwirkend, Standardkolbenstange **CG1**
 Standard doppelwirkend, durchgehende Kolbenstange **CG1W**
 doppelwirkend, Fußbefestigung, Flansch hinten **CG1**
 doppelwirkend, Flansch vorn, Flansch hinten, Schwenklager vorn, Schwenklager hinten **CG1K**
 doppelwirkend, Standardkolbenstange **CG1K**
 doppelwirkend, durchgehende Kolbenstange **CG1KW**
 drehgeschichtete Kolbenstange **CG1K**
 doppelwirkend, Standardkolbenstange **CG1R**
 doppelwirkend, verriegeltes Kolbenstange **CG1KR**
 mit Endlagerverriegelung **CBG1**
 Signalgeber **Signalgeber**
 Bestelloptionen **Bestelloptionen**

Serie CG1

Bestellbeispiel für die Zylinder-Baugruppe



Faltenbalgmaterial

Bestelloption	Faltenbalgmaterial	max. Betriebstemperatur
J	Polyamid	70 °C
K	hitzebeständig	110 °C*

* max. Umgebungstemperatur für den Faltenbalg.

Befestigungselemente/Bestell-Nr.

Befestigungselement	Bestellmenge	Kolben-Ø [mm]								Inhalt
		20	25	32	40	50	63	80	100	
axiale Fußbefestigung	2 Anm.)	CG-L020	CG-L025	CG-L032	CG-L040	CG-L050	CG-L063	CG-L080	CG-L100	2 Fußbefestigungen, 8 Befestigungsschrauben
Flansch	1	CG-F020	CG-F025	CG-F032	CG-F040	CG-F050	CG-F063	CG-F080	CG-F100	1 Flansch, 4 Befestigungsschrauben
Schwenklagerbolzen	1	CG-T020	CG-T025	CG-T032	CG-T040	CG-T050	CG-T063	—	—	2 Bolzen für Schwenklager, 2 Schrauben für Schwenklager, 2 Unterlegscheiben
Gabelbefestigung	1	CG-D020	CG-D025	CG-D032	CG-D040	CG-D050	CG-D063	CG-D080	CG-D100	1 Gabelbefestigung, 4 Befestigungsschrauben, 1 Bolzen für Gabelbefestigung, 2 Sicherungsringe
Gegenlager	1	CG-020-24A	CG-025-24A	CG-032-24A	CG-040-24A	CG-050-24A	CG-063-24A	CG-080-24A	CG-100-24A	1 Gegenlager

Anm.) Pro Zylinder müssen zwei Fußbefestigungen bestellt werden.

Befestigungselemente, Zubehör/Material, Oberflächenbehandlung

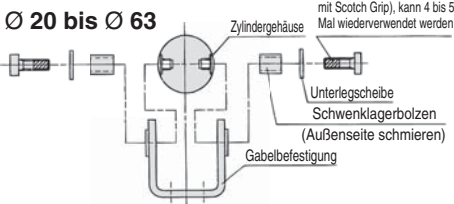
Segment	Beschreibung	Material	Oberflächenbehandlung
Befestigungselemente	Fußbefestigung	Kohlenstoffstahl	vernickelt
	Flansch	Kohlenstoffstahl (Ø 20 bis Ø 63)	vernickelt
		Gusseisen (Ø 80, Ø 100)	vernickelt
	Gabelbefestigung	Kohlenstoffstahl (Ø 20 bis Ø 63)	vernickelt
		Gusseisen (Ø 80, Ø 100)	vernickelt
	Bolzen für Schwenklager	Bolzen für Schwenklager	Kohlenstoffstahl
Schraube für Schwenklager		Kohlenstoffstahl	vernickelt
Unterlegscheibe		Kohlenstoffstahl	vernickelt
Zubehör	Kolbenstangenmutter	Kohlenstoffstahl	verzinkt und chromatiert
	Gelenkkopf	Kohlenstoffstahl (Ø 20 bis Ø 32)	vernickelt
		Gusseisen (Ø 40 bis Ø 100)	verzinkt und chromatiert
	Gabelgelenk	Kohlenstoffstahl (Ø 20 bis Ø 32)	vernickelt
		Gusseisen (Ø 40 bis Ø 100)	verzinkt und chromatiert
	Bolzen für Gabelgelenk	Kohlenstoffstahl	—
	Bolzen für Gabelbefestigung	Kohlenstoffstahl	—
	Gegenlager	Kohlenstoffstahl (Ø 20 bis Ø 63)	vernickelt
		Gusseisen (Ø 80, Ø 100)	vernickelt
Befestigungsschraube	Kohlenstoffstahl	vernickelt	
Sicherungsring	Werkzeugstahl	phosphatbeschichtet	

Montage

Montage des Schwenklagers

Bei der Montage des Gegenlagers auf der Ausführung mit Schwenklager folgende Schritte beachten:

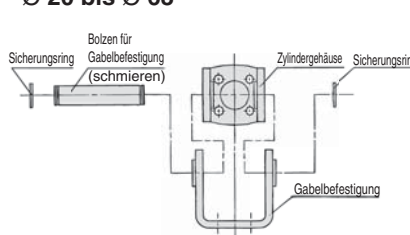
Ø 20 bis Ø 63



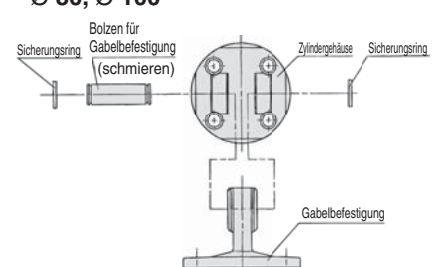
Montage der Schwenkbefestigung

Bei der Montage des Gegenlagers auf der Ausführung mit Gabelbefestigung folgende Schritte beachten:

Ø 20 bis Ø 63



Ø 80, Ø 100



Gewicht

Kolben-Ø [mm]		20	25	32	40	50	63	80	100
Gewicht der Grundausführung	Standard (B)	0,11	0,17	0,24	0,44	0,79	1,06	2,07	3,16
	Grundausführung (Z)	0,11	0,17	0,25	0,45	0,80	1,09	—	—
	axiale Fußbefestigung	0,21	0,29	0,40	0,67	1,26	1,77	3,04	4,91
	Flansch	0,18	0,26	0,38	0,65	1,16	1,64	2,78	4,44
	Schwenklager	0,12	0,19	0,28	0,49	0,88	1,20	—	—
	Gabelbefestigung	0,17	0,25	0,39	0,68	1,19	1,78	2,77	4,44
Gegenlager	0,08	0,09	0,17	0,25	0,44	0,80	0,98	1,75	
Gelenkkopf	0,05	0,09	0,09	0,10	0,22	0,22	0,39	0,57	
Gabelgelenk (mit Bolzen)	0,05	0,09	0,09	0,13	0,26	0,26	0,64	1,31	
Zusatzgewicht pro 50 mm Hub	0,05	0,07	0,09	0,14	0,21	0,25	0,35	0,50	
Zusatzgewicht des Signalgebermagneten	0,01	0,01	0,01	0,01	0,01	0,02	0,02	0,04	
Zusatzgewicht mit pneumatischer Dämpfung	0	0,01	0,04	0	0,01	0,04	0	0,04	
Gewichtsverringerng des Kolbenstangen-Innengewindes	-0,01	-0,02	-0,02	-0,05	-0,10	-0,10	-0,19	-0,27	
Zusatzgewicht für Langhub	0,01	0,01	0,02	0,03	0,06	0,12	0,21	0,31	

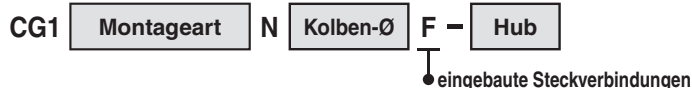
Berechnungsbeispiel: **CDG1FN20-100Z**

(eingebauter Magnet, Flansch, Ø 20, Hub 100)

- Grundgewicht 0,18 kg (Flansch, Ø 20)
- Zusatzgewicht pro Hub 0,05 kg/50 mm
- Druckluftzylinder-Hub 100 mm
- Zusatzgewicht des Signalgebermagneten 0,01 kg

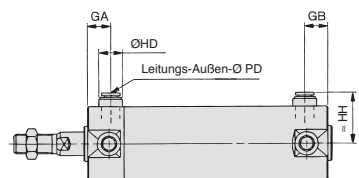
$$0,18 + 0,05 \times (100 / 50) + 0,01 = \mathbf{0,29 \text{ kg}}$$

Eingebaute Steckverbindungen (Die Form ist wie die des vorhandenen Produkts)



Bei dieser Ausführung sind die Steckverbindungen in einem Zylinder integriert. Dadurch werden der Aufwand für den Druckluftanschluss und der Einbauraum drastisch reduziert.

(Alle in der unten stehenden Tabelle nicht angegebenen Abmessungen entsprechen denen der Standardausführung)



Kolben-Ø [mm]	GA	GB	HD	HH	PD
20	12	12	13	24,2	6
25	12	10 (12)	13	26,7	6
32	12	10 (12)	13	30,2	6
40	12	10 (12)	16	34,6	8
50	13	13	20	40,6	10
63	13	13	20	47,1	10

Anm. () : Langhub

Technische Daten

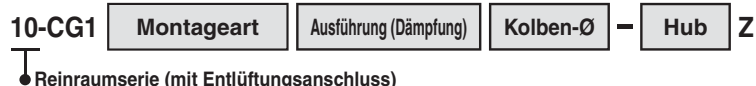
Kolben-Ø [mm]	20, 25, 32, 40, 50, 63
Wirkungsweise	doppelwirkend
Medium	Druckluft
max. Betriebsdruck	1,0 MPa
min. Betriebsdruck	0,05 MPa
Kolbengeschwindigkeit	50 bis 750 mm/s
Dämpfung	elastische Dämpfung
Montage	Grundausführung, Fußbefestigung, Flansch vorn, Flansch hinten, Schwenklager vorn, Schwenklager hinten, Gabelbefestigung (für die Ausrichtung der Anschlussposition um 90°)

- * Ein Signalgeber kann montiert werden.
- * Kolbenstangen-Innengewinde nicht erhältlich.
- * Den bestehenden Dichtsatz verwenden.

Verwendbarer Schlauch Außen-Ø/Innen-Ø

Kolben-Ø [mm]	20	25	32	40	50	63
verwendbarer Schlauch Außen-Ø [mm]	6 / 4	6 / 4	6 / 4	8 / 6	10 / 7,5	10 / 7,5
verwendbares Schlauchmaterial	Kann entweder für Schläuche aus Polyamid, Soft-Polyamid oder Polyurethan verwendet werden.					

Reinraumserie



Ausführung, die in einem Reinraum der Klasse 100 eingesetzt werden kann, da der Kolbenabschnitt des Antriebs mit einer doppelten Dichtungsstruktur versehen ist und ein Entlüftungsanschluss dafür sorgt, dass die Abluft direkt außerhalb des Reinraums abgeführt wird.

Technische Daten

Kolben-Ø [mm]	20, 25, 32, 40, 50, 63, 80, 100
Wirkungsweise	doppelwirkend
Medium	Druckluft
max. Betriebsdruck	1,0 MPa
min. Betriebsdruck	0,05 MPa
Dämpfung	elastisch, pneumatisch
Kolbengeschwindigkeit	30 bis 400 mm/s
Größe Entlüftungsanschluss	M5 x 0,8
Montage	Grundausführung, Fuß, Flansch vorn, Flansch hinten**

- * Ein Signalgeber kann montiert werden.
- **Die Grundausführung ist nur die Ausführung B. Es werden jedoch keine Innengewinde für Schwenklagerbefestigung geliefert.

Standard
CG1W
doppelwirkend, durchgehende Kolbenstange
CG1
Einfachwirkend, Federkolbenstange
CG1K
doppelwirkend, Standardkolbenstange
CG1KW
verdrehsichere Kolbenstange
CG1R
doppelwirkend, Standardkolbenstange
CG1KR
Direktmontage
CG1
mit Endlageneriegeung
Signalgeber
Bestelloptionen

Serie CG1

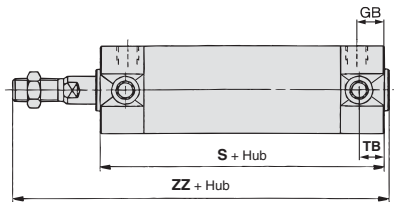
Niederdruckhydraulik

CG1 **Montageart** **H** **Kolben-Ø** – **Hub** **Z** – **Gegenlager** **Befestigung am Kolbenstangenende**

• Niederdruckhydraulik

Niederdruckhydraulikzylinder mit max. 1,0 MPa
Beim Einsatz mit einer Niederdruckhydraulikeinheit der Serie CC sind durch Ventile und andere pneumatische Geräte der konstante Betrieb bei niedrigen Geschwindigkeiten und ein sofortiger Halt möglich.

Abmessungen (Alle in der unten stehenden Tabelle nicht angegebenen Abmessungen entsprechen denen der Standardausführung)



Kolben-Ø [mm]	GB	TB	S	ZZ
20	12	11	77	114
25	12	11	77	119
32	12	11	79	121
40	13	12	87	139
50	14	13	102	162
63	14	13	102	162

Technische Daten

Kolben-Ø [mm]	20, 25, 32, 40, 50, 63
Wirkungsweise	doppeltwirkend
Medium	Turbinenöl
Prüfdruck	1,5 MPa
max. Betriebsdruck	1,0 MPa
min. Betriebsdruck	0,18 MPa
Kolbengeschwindigkeit	15 bis 300 mm/s
Dämpfung	elastische Dämpfung (Standardausrüstung)
Umgebungs- und Medientemperatur	5 bis 60 °C
Montage	Grundauführung, Fußbefestigung, Flansch vorn, Flansch hinten, Schwenklager vorn, Schwenklager hinten, Gabelbefestigung (für die Ausrichtung der Anschlussposition um 90°)

* Ein Signalgeber kann montiert werden.

Wasserfest

CDG1 **Montageart** **Ausführung** **Kolben-Ø** **Anschlussgewindeart** **R** – **Hub** **Z** – **Gegenlager** **Befestigung am Kolbenstangenende** – **H7BAL** **-XC6**

• mit Signalgeber (eingebauter Magnetring)

wasserfester Zylinder

R	NBR-Dichtungen (Nitrilkautschuk)
V	FKM-Dichtungen (Fluorkautschuk)

wasserfester elektronischer Signalgeber mit 2-farbiger Anzeige

H7BAL	Ø 32 bis Ø 63
G5BAL	Ø 80, Ø 100

Bestelloptionen

⚠ Achtung

Da der Abstreifer in den Zylinderkopf eingepresst ist, kann er nicht ausgetauscht werden.

Geeignet zur Verwendung in Umgebungen, in denen Wasserspritzer auftreten, wie z. B. Lebensmittelverarbeitung, Autowaschanlagen usw.

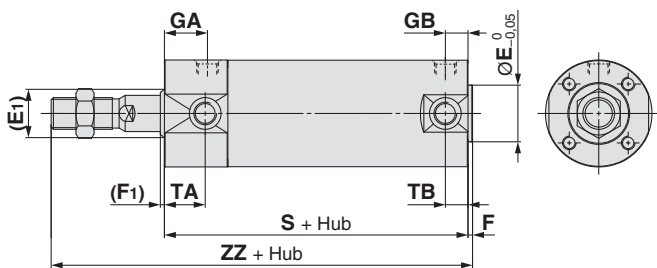
Technische Daten

Kolben-Ø [mm]	32, 40, 50, 63, 80, 100
Wirkungsweise	doppeltwirkend, Standardkolbenstange
Dämpfung	elastisch/pneumatisch
Signalgebermontage	Bandmontage
Bestelloptionen	XC6: aus rostfreiem Stahl

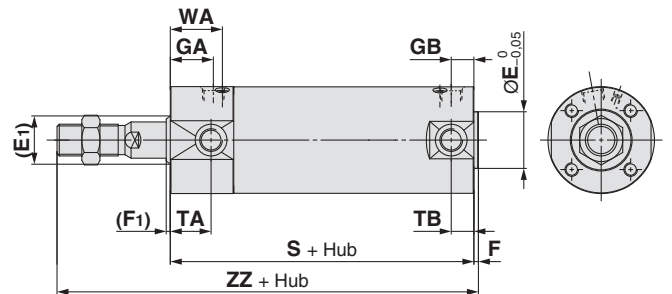
* Andere technische Daten als die oben angegebenen entsprechen denen der Standardausführung.

Abmessungen (Alle in der unten stehenden Tabelle nicht angegebenen Abmessungen entsprechen denen der Standardausführung)

mit elastischer Dämpfung



mit pneumatischer Dämpfung



Kolben-Ø	(E1)	E*	(F1)	F*	GA	S	TA	WA	ZZ	
									Außengewinde	Innengewinde
32	17	18	2	2	18	77 (85)	17	22	119 (127)	93 (101)
40	21	25	2	2	19	84 (93)	18	23	136 (145)	101 (110)
50	26	30	2	2	21	97 (109)	20	25	157 (169)	115 (127)
63	26	32	2	2	21	97 (109)	20	25	157 (169)	115 (127)
80	32	40	3	3	28	116 (130)	—	32	190 (204)	138 (152)
100	37	50	3	3	29	117 (131)	—	33	191 (205)	142 (156)

* Die Abmessungen mit der Markierung „*“ entsprechen denen der Standardausführung.
* (): gibt die Abmessungen für Langhub an.

Zylinder mit stabiler Schmierfunktion (Schmutzabstreifer)

CDG1 Montage Z Kolben-Ø M Hub Kolbenstangengewinde Z – Gegenlager Befestigung am Kolbenstangenende – Signalgeber

mit Signalgeber
(eingebauter Magnetring)

Zylinder mit stabiler Schmierfunktion
(Schmutzabstreifer)



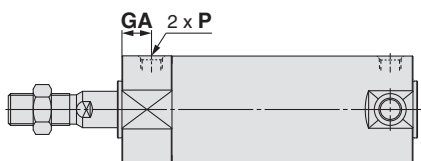
Technische Daten

Kolben-Ø [mm]	20, 25, 32, 40, 50, 63, 80, 100
Wirkungsweise	doppeltwirkend, Standardkolbenstange
min. Betriebsdruck	0,1 MPa
Dämpfung	elastische Dämpfung

* Andere technische Daten als die oben angegebenen entsprechen denen der Standardausführung.

Abmessungen (Alle in der unten stehenden Tabelle nicht angegebenen Abmessungen entsprechen denen der Standardausführung)

* Kein Schwenklager-Innengewinde auf der Vorderseite. (für B: Grundauführung)



			[mm]		
Kolben-Ø	GA	P	Kolben-Ø	GA	P
20	14	M5 x 0,8	50	(14)	(Rc 1/4)
25	13	M5 x 0,8	63	(14)	(Rc 1/4)
32	(12)	(Rc 1/8)	80	(20)	(Rc 3/8)
40	(13)	(Rc 1/8)	100	(20)	(Rc 1/2)

* Verwenden Sie mit dem Innengewinde eine Unterlegscheibe usw., um zu verhindern, dass der Kontaktbereich am Kolbenstangenende je nach Werkstückmaterial verformt wird.
(): Wie Standardmodell.

* Die Montageabmessungen des Befestigungselements entsprechen denen der Standardprodukte.

⚠ Sicherheitshinweise

Vor der Inbetriebnahme durchlesen. Siehe Umschlagseite für Sicherheitshinweise. Für Sicherheitshinweise für Antriebe und Signalgeber siehe „Sicherheitshinweise zur Handhabung von SMC-Produkten“ und das Betriebshandbuch auf der SMC-Webseite <http://www.smc.eu>

Handhabung

⚠ Warnung

- Den Zylinder nicht betreiben, solange die Dämpfungseinstelldrossel ganz geschlossen bzw. geöffnet ist.

Bei Verwendung in vollständig geschlossenem Zustand wird die Dämpfungsdichtung beschädigt. Bei Verwendung in vollkommen offenem Zustand wird die Kolbenstangenbaugruppe beschädigt oder die Abdeckung.

- Die Dämpfungseinstelldrossel ausgehend vom vollständig geschlossenen Zustand nicht die unten angegebene Anzahl an Umdrehungen bzw. über diese Anzahl hinaus drehen.

Wird die Dämpfungseinstelldrossel um die unten angegebene Anzahl oder darüber hinaus gedreht, kann sie sich lösen und verursacht durch den Luftdruck herauschnellen, was eine Gefährdung darstellt.

Kolben-Ø [mm]	Umdrehungen	Nenngröße Innensechskantschlüssel
20	2	1,5
25	3	1,5
32	4	1,5
40	5	1,5
50	3	3
63	4,5	3
80	5	4
100	5	4

- Den Zylinder innerhalb der spezifizierten Bereiche für Zylindergeschwindigkeit und kinetische Energie verwenden.

Andernfalls können der Zylinder und die Dichtungen beschädigt werden.

- Im Langsamlauf-Bereich auf die Dämpfungsleistung achten. Bei Verwendung um einen Wert von 50 mm/s kann es zu einer Veränderung der individuellen Leistung und Wirkung kommen. Hinweise zur Verwendung erhalten Sie bei SMC.

- Wird ein Zylinder betrieben, der nur auf einer Seite fixiert und auf der anderen frei ist (Grundauführung, Flanschführung), kann ein durch am Hubende erzeugte Vibrationen verursachtes Biegemoment auf den Zylinder wirken und den Zylinder beschädigen. In einem solchen Fall ein Stützelement installieren, um die Vibration des Zylindergehäuses zu unterdrücken oder die Kolbengeschwindigkeit verringern, bis das Zylindergehäuse nicht mehr am Hubende vibriert. Bitte auch ein Stützelement verwenden, um die Vibrationen zu verringern, die entstehen, wenn das Zylindergehäuse sich bewegt oder wenn der Zylinder horizontal an einer Seite befestigt ist und mit hoher Geschwindigkeit und Frequenz bewegt wird.
- Der Kolbenstange keine übermäßigen Querlasten zuführen.
Einfache Prüfmethode
Min. Betriebsdruck nach Einbau des Zylinders in die Anlage [MPa] = min. Betriebsdruck des Zylinders [MPa] + {Last [kg] x 9,8 x Reibungskoeffizient der Führung/Querschnitt des Zylinders [mm²]}.
Wenn innerhalb des o. g. Werts ein gleichmäßiger Betrieb bestätigt wird, entspricht die Zylinderlast nur dem Widerstand des Schubs und es kann bestimmt werden, dass keine Querlast einwirkt.

- Die Montageschrauben der Gabelbefestigung mit dem folgenden korrekten Anzugsdrehmoment festziehen.

Ø 20: 1,5 N·m, Ø 25 bis 32: 2,9 N·m,
Ø 40: 4,9 N·m,
Ø 50: 11,8 N·m, Ø 63 bis 80: 24,5 N·m,
Ø 100: 42,2 N·m

Demontage/Austausch

⚠ Achtung

- Die Buchsen nicht austauschen. Die Buchsen sind eingepresst. Um sie auszutauschen muss die gesamte Gehäuse-Baugruppe ausgetauscht werden.
- Neue Dichtungen vor dem Einbauen schmieren. Wird der Zylinder in Betrieb genommen, ohne die Dichtung zu schmieren, kann sich die Dichtung zu stark abnutzen. Dies kann eine frühzeitige Druckluftleckage verursachen.
- Zylinder mit einem Kolbendurchmesser von Ø 50 oder größer können nicht zerlegt werden. Beim Zerlegen von Zylindern mit einem Kolbendurchmesser von Ø 20 bis Ø 40 die zwei Anfräsungen am Zylinderrohr bzw. am Zylinderkopf mit einem Schraubstock festhalten, die andere Seite mit einem einfachen oder einem Universalschraubenschlüssel lösen und die Abdeckung abnehmen. Beim Zusammenbauen etwa 2 Grad stärker als zuvor festziehen. (Zylinder mit einem Kolbendurchmesser von Ø 50 oder zur Handhabung von werden mit einem sehr hohen Anzugsdrehmoment festgezogen und lassen sich nicht zerlegen. Wenden Sie sich bitte an SMC, wenn ein Zerlegen notwendig ist).

⚠ Achtung

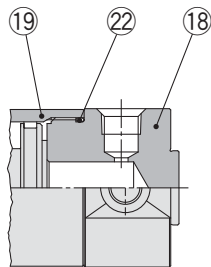
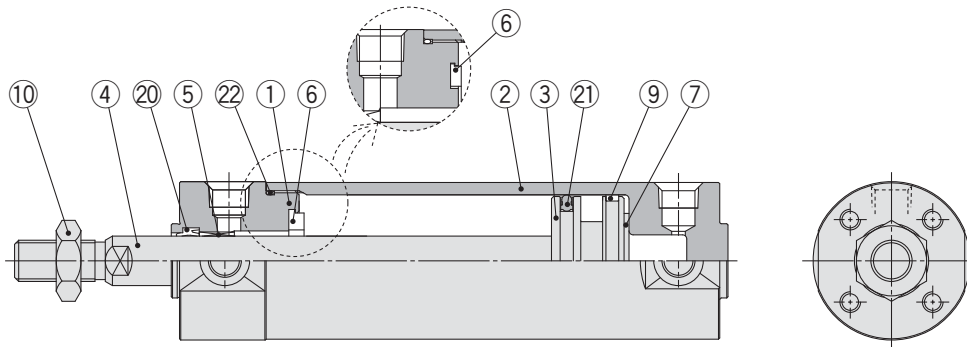
- Druckluftzylinder nicht als Niederdruckhydraulikzylinder verwenden. Andernfalls können Ölleckagen auftreten.
- Den Faltenbalg bei der Montage nicht drehen. Wird der Zylinder mit verdrehtem Faltenbalg installiert, kann der Faltenbalg beschädigt werden.

Standard
CG1
Standard
CG1W
Standard
CG1
Standard
CG1K
Standard
CG1KW
Standard
CG1R
Standard
CG1KR
Standard
CBG1
Standard
Signalgeber
Standard
Bestelloptionen

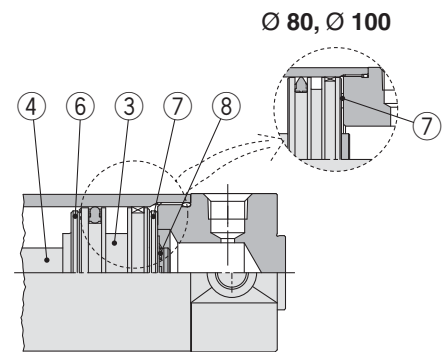
Konstruktion

mit elastischer Dämpfung

Ø 80, Ø 100

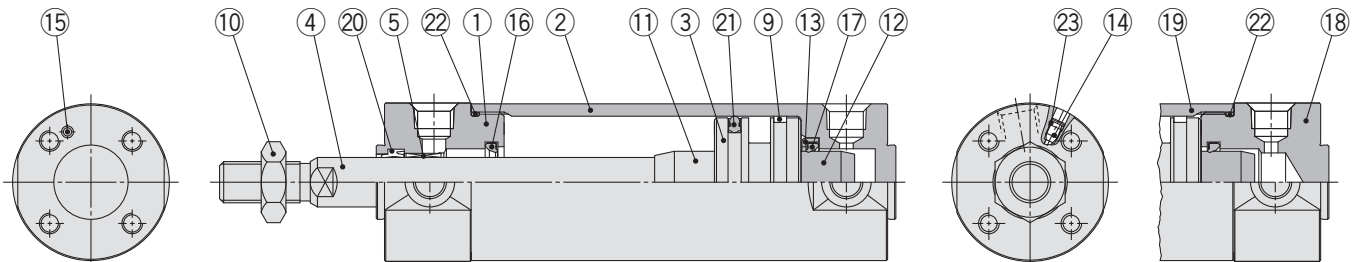


Langhub



Langhub
1001 bis 1500

mit pneumatischer Dämpfung



Langhub

Stückliste

Pos.	Beschreibung	Material	Anm.
1	Zylinderkopf	Aluminiumlegierung	harteloxiert
2	Zylinderrohr	Aluminiumlegierung	harteloxiert
3	Kolben	Aluminiumlegierung	
4	Kolbenstange	rostfreier Stahl	für Ø 20 oder Ø 25 mit eingebautem Magneten
		Kohlenstoffstahl*	hartverchromt*
5	Buchse	Legierung	
6	Dämpfscheibe	Kunststoff	Ø 32 oder größer
7	Dämpfscheibe	Kunststoff	
8	Sicherungsring	rostfreier Stahl	außer Ø 80 und Ø 100
9	Kolbenführungsband	Kunststoff	
10	Kolbenstangenmutter	Kohlenstoffstahl	verzinkt und chromatiert
11	Dämpfungshülse A	Aluminiumlegierung	
12	Dämpfungshülse D	Aluminiumlegierung	
13	Dichtungshalterung	Walzstahl	verzinkt und chromatiert
14	Dämpfungs-einstell-drossel	Ø 40 oder kleiner	Kohlenstoffstahl chemisch vernickelt
		Ø 50 oder größer	Walzstahl verzinkt und chromatiert
15	Stahlkugel	Kohlenstoffstahl	

Anm.) Bei Zylindern mit Signalgebern ist der Magnet am Kolben installiert.
* Bei Zylindern mit Ø 20, Ø 25 mit Signalgeber ist die Kolbenstange aus rostfreiem Stahl.

Pos.	Beschreibung	Material	Anm.
16	Dämpfungshülse A	Urethan	Ø 32 oder größer
17	Dämpfungshülse B	Urethan	
18	Zylinderdeckel	Aluminiumlegierung	harteloxiert
19	Zylinderrohr	Aluminiumlegierung	harteloxiert
20	Kolbenstangendichtung	NBR	
21	Kolbendichtung	NBR	
22	Zylinderrohrdichtung	NBR	
23	Ventildichtung	NBR	

Ersatzteile/Dichtungssets

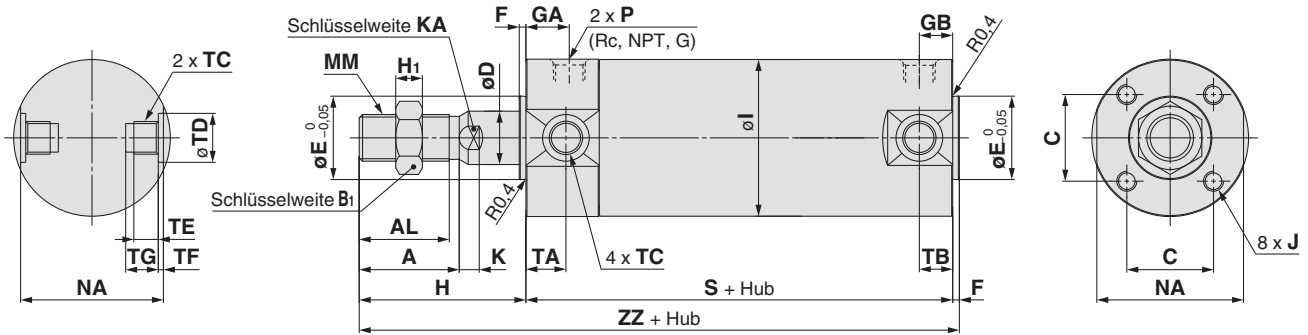
Kolben-Ø [mm]	Set-Nr.	Inhalt
20	CG1N20Z-PS	Set bestehend aus den Pos. 20, 21, 22
25	CG1N25Z-PS	
32	CG1N32Z-PS	
40	CG1N40Z-PS	

Anm.) Siehe "Produktspezifische Sicherheitshinweise" auf der Seite 10 für das Zerlegen/Austauschen. Bestellen Sie mit der Set-Nr. entsprechend des Kolbendurchmessers.

* Das Dichtungsset enthält Schmierfett (10 g).

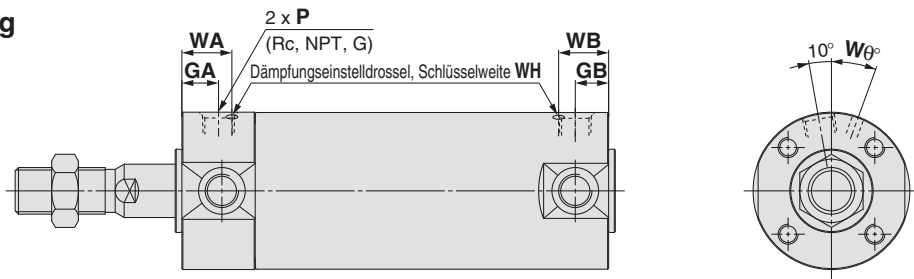
Mit folgender Bestell-Nr. können Sie Schmierfett separat bestellen.
Bestell-Nr. Schmierfett: GR-S-010 (10 g)

Grundausführung: CG1BN

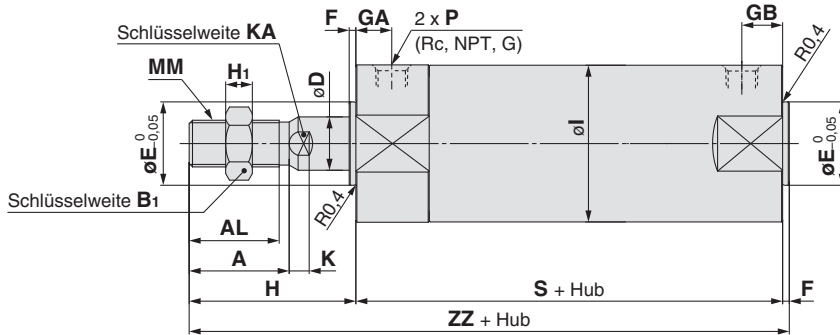


Gewindedetail TC

mit pneumatischer Dämpfung



Grundausführung (ohne Innengewinde für Schwenklagerbefestigung): CG1ZN



Kolben-Ø	Hubbereich		Anschluss Rc, NPT			Anschluss G			[mm]															
	Standard	Langhub	GA	GB	P	GA	GB	P	A	AL	B ₁	C	D	E	F	H	H ₁	I	J	K	KA	MM		
20	bis 200	201 bis 1500	12	10 (12)	1/8	12	10 (12)	M5 x 0,8	18	15,5	13	14	8	12	2	35	5	26	M4 x 0,7 Tiefe 7	5	6	M8 x 1,25		
25	bis 300	301 bis 1500	12	10 (12)	1/8	12,5	10 (12,5)	M5 x 0,8	22	19,5	17	16,5	10	14	2	40	6	31	M5 x 0,8 Tiefe 7,5	5,5	8	M10 x 1,25		
32	bis 300	301 bis 1500	12	10 (12)	1/8	10,5	10 (10,5)	1/8	22	19,5	17	20	12	18	2	40	6	38	M5 x 0,8 Tiefe 8	5,5	10	M10 x 1,25		
40	bis 300	301 bis 1500	13	10 (13)	1/8	13	10 (10)	1/8	30	27	19	26	16	25	2	50	8	47	M6 x 1 Tiefe 12	6	14	M14 x 1,5		
50	bis 300	301 bis 1500	14	12 (14)	1/4	14	12 (14)	1/4	35	32	27	32	20	30	2	58	11	58	M8 x 1,25 Tiefe 16	7	18	M18 x 1,5		
63	bis 300	301 bis 1500	14	12 (14)	1/4	14	12 (14)	1/4	35	32	27	38	20	32	2	58	11	72	M10 x 1,5 Tiefe 16	7	18	M18 x 1,5		
80	bis 300	301 bis 1500	20	16 (20)	3/8	17,5	16 (17,5)	3/8	40	37	32	50	25	40	3	71	13	89	M10 x 1,5 Tiefe 22	10	22	M22 x 1,5		
100	bis 300	301 bis 1500	20	16 (20)	1/2	17,5	16 (17,5)	1/2	40	37	41	60	30	50	3	71	16	110	M12 x 1,75 Tiefe 22	10	26	M26 x 1,5		

Kolben-Ø	[mm]					mit pneumatischer Dämpfung [mm]					TC-Gewinde [mm]								
	NA	S	TA	TB	ZZ	Kolben-Ø	Rc, NPT, G			WA	WB	W θ	WH	Kolben-Ø	TC	TD	TE	TF	TG
20	24	69 (77)	11	11	106 (114)	20	12	10 (12)	M5 x 0,8	16	15 (16)	25°	1,5	20	M5 x 0,8	8 ^{+0.08} ₀	4	0,5	5,5
25	29	69 (77)	11	11	111 (119)	25	12,5	10 (12,5)	M5 x 0,8	16	14,5 (16)	25°	1,5	25	M6 x 0,75	10 ^{+0.08} ₀	5	1	6,5
32	35,5	71 (79)	11	10 (11)	113 (121)	32	12	10 (12)	1/8	16	14 (16)	25°	1,5	32	M8 x 1,0	12 ^{+0.08} ₀	5,5	1	7,5
40	44	78 (87)	12	10 (12)	130 (139)	40	13	10 (13)	1/8	17	15 (17)	20°	1,5	40	M10 x 1,25	14 ^{+0.08} ₀	6	1,25	8,5
50	55	90 (102)	13	12 (13)	150 (162)	50	14	12 (14)	1/4	18	16 (18)	20°	3	50	M12 x 1,25	16 ^{+0.08} ₀	7,5	2	10
63	69	90 (102)	13	12 (13)	150 (162)	63	14	12 (14)	1/4	18	17 (18)	20°	3	63	M14 x 1,5	18 ^{+0.08} ₀	11,5	3	14,5
80	86	108 (122)	—	—	182 (196)	80	20	16 (20)	3/8	24	20 (24)	20°	4	80	—	—	—	—	—
100	106	108 (122)	—	—	182 (196)	100	20	16 (20)	1/2	24	20 (24)	20°	4	100	—	—	—	—	—

Anm.) () : gibt die Abmessungen für Langhub an.

* Zylindergrößen Ø 80 und Ø 100 haben keine Innengewinde für Schwenklagerbefestigung an der Schlüsselweite NA.

Standard
doppeltwirkend, durchgehende Kolbenstange
CG1W

Standard
doppeltwirkend, Standardkolbenstange
CG1

verdrehsichere Kolbenstange
doppeltwirkend, durchgehende Kolbenstange
CG1K

Direktmontage
doppeltwirkend, Standardkolbenstange
CG1R

mit Endlagerverriegelung
Drehmontage, verriegelbare Kolbenstange
CG1KR

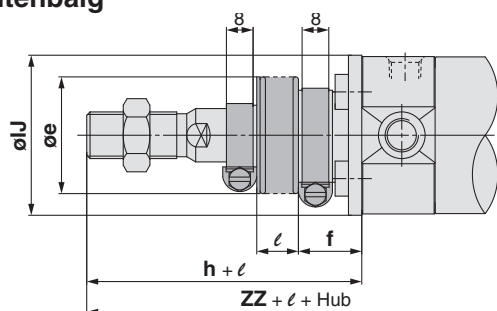
Signalgeber

Bestelloptionen

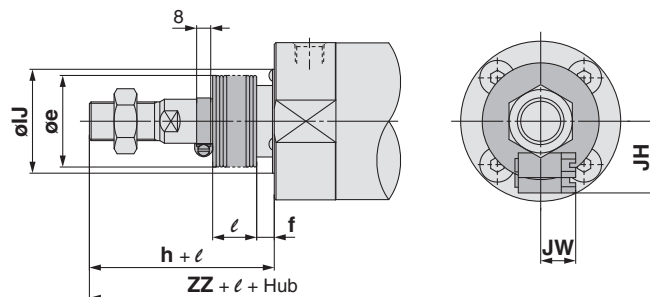
Serie CG1

Grundauführung: CG1BN

mit Faltenbalg



Ø 20 bis Ø 63



Ø 80, Ø 100

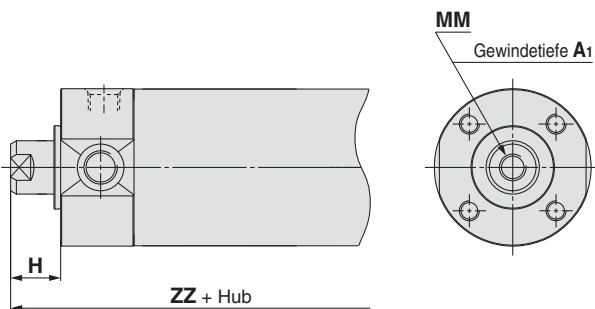
mit Faltenbalg

[mm]

Kolben-Ø	e	f	h	IJ	JH (Richtwert)	JW (Richtwert)	l	ZZ
20	30	18	55	27	15,5	10,5	1/4 Hub	126 (134)
25	30	19	62	32	16,5	10,5		133 (141)
32	35	19	62	38	18,5	10,5		135 (143)
40	35	19	70	48	21,5	10,5		150 (159)
50	40	19	78	59	24	10,5		170 (182)
63	40	20	78	72	24	10,5		170 (182)
80	52	10	80	59	—	—		191 (205)
100	62	7	80	71	—	—	191 (205)	

* Der min. Hub mit Faltenbalg beträgt 20 mm.

Kolbenstangen-Innengewinde

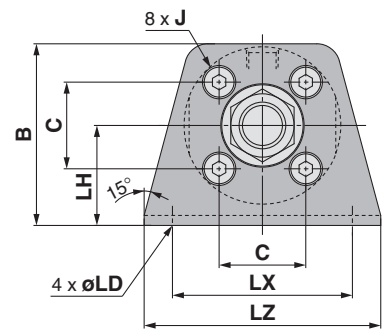
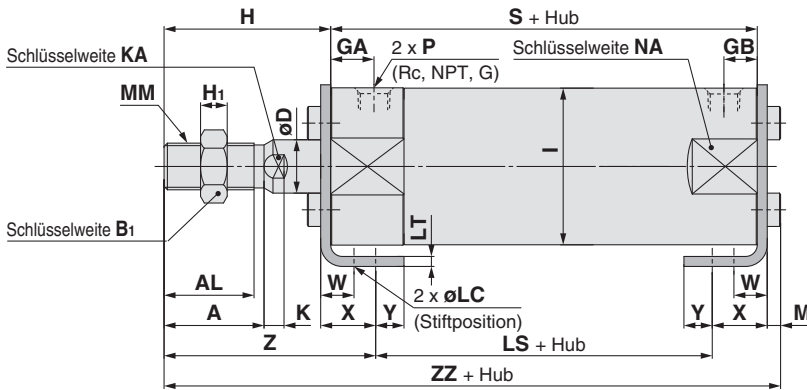


Kolbenstangen-Innengewinde [mm]

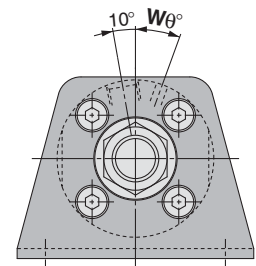
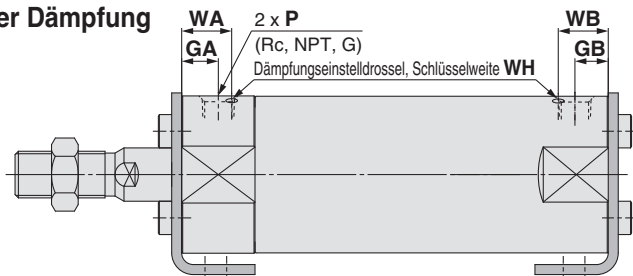
Kolben-Ø	A1	H	MM	ZZ
20	8	13	M4 x 0,7	84 (92)
25	8	14	M5 x 0,8	85 (93)
32	12	14	M6 x 1	87 (95)
40	13	15	M8 x 1,25	95 (104)
50	18	16	M10 x 1,5	108 (120)
63	18	16	M10 x 1,5	108 (120)
80	21	19	M14 x 1,5	130 (144)
100	25	22	M16 x 1,5	133 (147)

* Verwenden Sie mit dem Innengewinde eine Unterlegscheibe usw., um zu verhindern, dass der Kontaktbereich am Kolbenstangenende je nach Werkstückmaterial verformt wird.

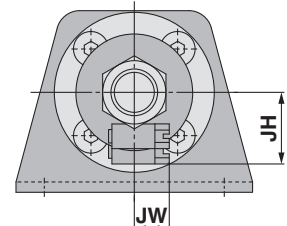
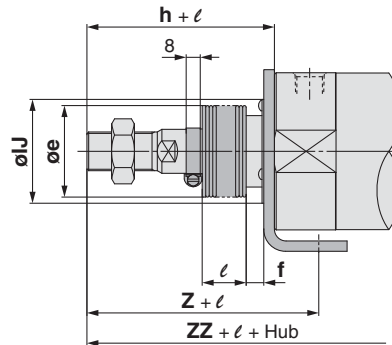
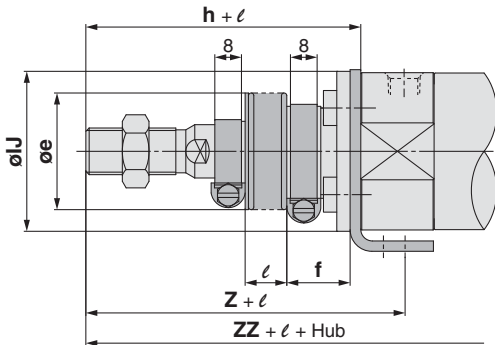
Fußbefestigung: CG1L



mit pneumatischer Dämpfung



mit Faltenbalg



Ø 20 bis Ø 63

Ø 80, Ø 100

Kolben-Ø	Hubbereich		Anschluss Rc, NPT			Anschluss G			A	AL	B	B ₁	C	D	H	H ₁	I	J	K	KA	LC	LD	LH	LS	LT	LX	LZ	M	MM
	Standard	Langhub	GA	GB	P	GA	GB	P																					
20	bis 200	201 bis 1500	12	10 (12)	1/8	12	10 (12)	M5 x 0,8	18	15,5	34	13	14	8	35	5	26	M4 x 0,7	5	6	4	6	20	45 (53)	3	32	44	3	M8 x 1,25
25	bis 300	301 bis 1500	12	10 (12)	1/8	12,5	10 (12,5)	M5 x 0,8	22	19,5	88,5	17	16,5	10	40	6	31	M5 x 0,8	5,5	8	4	6	22	45 (53)	3	36	49	3,5	M10 x 1,25
32	bis 300	301 bis 1500	12	10 (12)	1/8	10,5	10 (10,5)	1/8	22	19,5	45	17	20	12	40	6	38	M5 x 0,8	5,5	10	4	7	25	45 (53)	3	44	58	3,5	M10 x 1,25
40	bis 300	301 bis 1500	13	10 (13)	1/8	13	10 (10)	1/8	30	27	54,5	19	26	16	50	8	47	M6 x 1	6	14	4	7	30	51 (60)	3	54	71	4	M14 x 1,5
50	bis 300	301 bis 1500	14	12 (14)	1/4	14	12 (14)	1/4	35	32	70,5	27	32	20	58	11	58	M8 x 1,25	7	18	5	10	40	55 (67)	4,5	66	86	5	M18 x 1,5
63	bis 300	301 bis 1500	14	12 (14)	1/4	14	12 (14)	1/4	35	32	82,5	27	38	20	58	11	72	M10 x 1,5	7	18	5	12	45	55 (67)	4,5	82	106	5	M18 x 1,5
80	bis 300	301 bis 1500	20	16 (20)	3/8	17,5	16 (17,5)	3/8	40	37	101	32	50	25	71	13	89	M10 x 1,5	10	22	6	11	55	60 (74)	4,5	100	125	5	M22 x 1,5
100	bis 300	301 bis 1500	20	16 (20)	1/2	17,5	16 (17,5)	1/2	40	37	121	41	60	30	71	16	110	M12 x 1,75	10	26	6	14	65	60 (74)	6	120	150	7	M26 x 1,5

Kolben-Ø	NA	S	W	X	Y	Z	ZZ
25	29	69 (77)	10	15	7	52	115,5 (123,5)
32	35,5	71 (79)	10	16	8	53	117,5 (125,5)
40	44	78 (87)	10	16,5	8,5	63,5	135 (144)
50	55	90 (102)	17,5	22	11	75,5	157,5 (169,5)
63	69	90 (102)	17,5	22	13	75,5	157,5 (169,5)
80	86	108 (122)	20	28,5	14	95	188,5 (202,5)
100	106	108 (122)	20	30	16	95	192 (206)

Kolben-Ø	Rc, NPT, G			WA	WB	Wø	WH
	GA	GB	P				
20	12	10 (12)	M5 x 0,8	16	15 (16)	25°	1,5
25	12,5	10 (12,5)	M5 x 0,8	16	14,5 (16)	25°	1,5
32	12	10 (12)	1/8	16	14 (16)	25°	1,5
40	13	10 (13)	1/8	17	15 (17)	20°	1,5
50	14	12 (14)	1/4	18	16 (18)	20°	3
63	14	12 (14)	1/4	18	17 (18)	20°	3
80	20	16 (20)	3/8	24	20 (24)	20°	4
100	20	16 (20)	1/2	24	20 (24)	20°	4

Kolben-Ø	e	f	h	IJ	JH (Rohwert)	JW (Rohwert)	l	Z	ZZ
25	30	19	62	32	16,5	10,5	74	137,5 (145,5)	
32	35	19	62	38	18,5	10,5	75	139,5 (147,5)	
40	35	19	70	48	21,5	10,5	83,5	155 (164)	
50	40	19	78	59	24	10,5	95,5	177,5 (189,5)	
63	40	20	78	72	24	10,5	95,5	177,5 (189,5)	
80	52	10	80	59	—	—	104	197,5 (211,5)	
100	62	7	80	71	—	—	104	201 (215)	

* Da sich der Schlüsselansatz bei der Ausführung mit Kolbenstangen-Innengewinde (Abschnitte K und KA) bei eingefahrenem Kolben am Hubende im Innern des Befestigungselements befindet, den Kolben ausfahren, um die Schraube mit einem Werkzeug festzuziehen und ein Werkstück am Kolbenstangende anbauen.

* Siehe Grundauführung für Ausführung mit Kolbenstangen-Innengewinde.

Anm.) () : gibt die Abmessungen für Langhub an.

* Der min. Hub mit Faltenbalg beträgt 20 mm.

Standard
doppeltwirkend, durchgehende Kolbenstange
CG1W

Standard
doppeltwirkend, durchgehende Kolbenstange
Einrichtung, Fabrikat eingetragene Ausgähen
CG1

verdrehsichere Kolbenstange
doppeltwirkend, Standardkolbenstange
CG1K

verdrehsichere Kolbenstange
doppeltwirkend, durchgehende Kolbenstange
CG1KW

Direktmontage
doppeltwirkend, Standardkolbenstange
CG1R

mit Endlageneinrichtung
verdrehsichere Kolbenstange
CG1KR

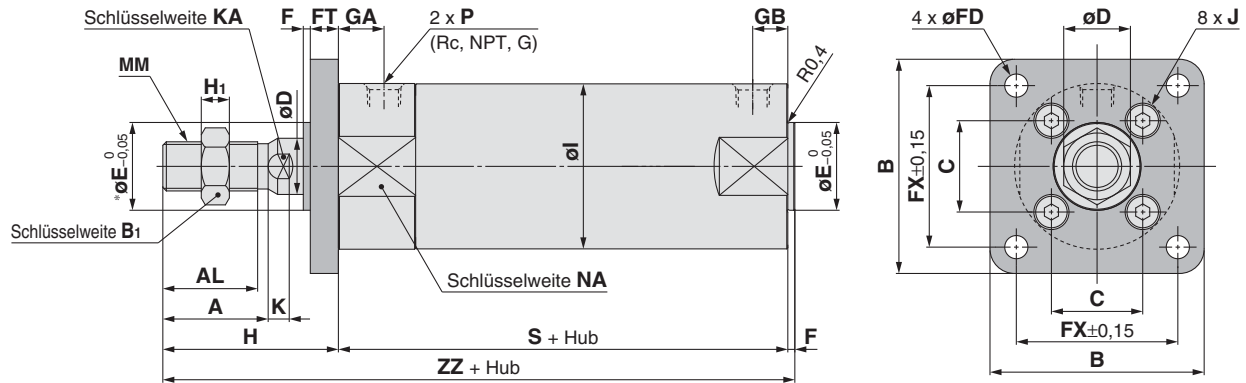
CBG1

Signalgeber

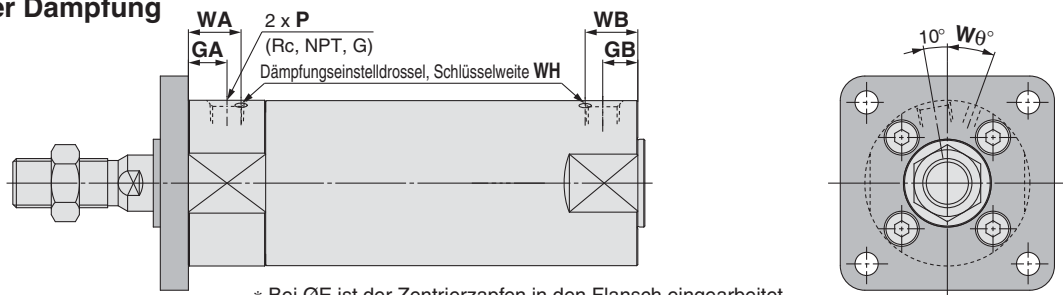
Bestelloptionen

Serie CG1

Flansch vorne: CG1FN

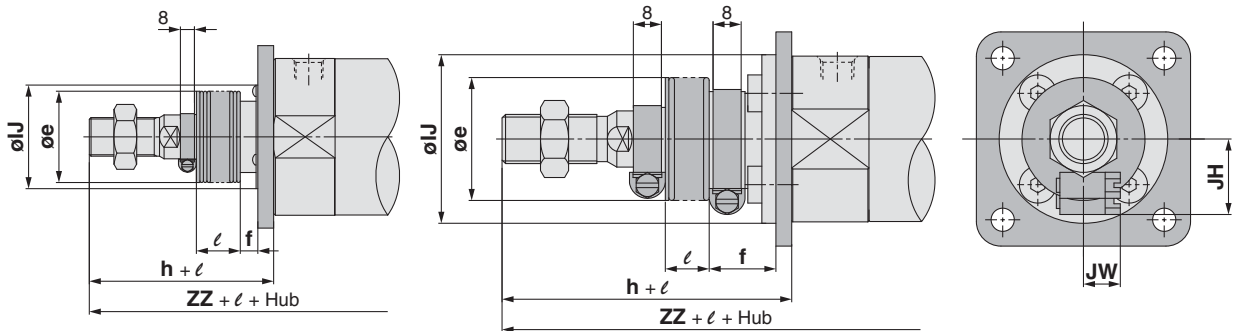


mit pneumatischer Dämpfung



mit Faltenbalg

* Bei øE ist der Zentrierzapfen in den Flansch eingearbeitet.



Ø 80, Ø 100

Ø 20 bis Ø 63

Kolben-Ø	Hubbereich		Anschluss Rc, NPT			Anschluss G			A	AL	B	B ₁	C	D	E	F	FD	FT	FX	H	H ₁	I	J	K
	Standard	Langhub	GA	GB	P	GA	GB	P																
20	bis 200	201 bis 1500	12	10 (12)	1/8	12	10 (12)	M5 x 0,8	18	15,5	40	13	14	8	12	2	5,5	6	28	35	5	26	M4 x 0,7	5
25	bis 300	301 bis 1500	12	10 (12)	1/8	12,5	10 (12,5)	M5 x 0,8	22	19,5	44	17	16,5	10	14	2	5,5	7	32	40	6	31	M5 x 0,8	5,5
32	bis 300	301 bis 1500	12	10 (12)	1/8	10,5	10 (10,5)	1/8	22	19,5	53	17	20	12	18	2	6,6	7	38	40	6	38	M5 x 0,8	5,5
40	bis 300	301 bis 1500	13	10 (13)	1/8	13	10 (10)	1/8	30	27	61	19	26	16	25	2	6,6	8	46	50	8	47	M6 x 1	6
50	bis 300	301 bis 1500	14	12 (14)	1/4	14	12 (14)	1/4	35	32	76	27	32	20	30	2	9	9	58	58	11	58	M8 x 1,25	7
63	bis 300	301 bis 1500	14	12 (14)	1/4	14	12 (14)	1/4	35	32	92	27	38	20	32	2	11	9	70	58	11	72	M10 x 1,5	7
80	bis 300	301 bis 1500	20	16 (20)	3/8	17,5	16 (17,5)	3/8	40	37	104	32	50	25	40	3	11	11	82	71	13	89	M10 x 1,5	10
100	bis 300	301 bis 1500	20	16 (20)	1/2	17,5	16 (17,5)	1/2	40	37	128	41	60	30	50	3	14	14	100	71	16	110	M12 x 1,75	10

Kolben-Ø	KA	MM	NA	S	ZZ	mit pneumatischer Dämpfung				mit Faltenbalg												
						Kolben-Ø	Rc, NPT, G			WA	WB	Wθ	WH	Kolben-Ø	e	f	h	IJ	JH (Richtwert)	JW (Richtwert)	ℓ	ZZ
20	6	M8 x 1,25	24	69 (77)	106 (114)	20	12	10 (12)	M5 x 0,8	16	15 (16)	25°	1,5	20	30	18	55	27	15,5	10,5	10,5	126 (134)
25	8	M10 x 1,25	29	69 (77)	111 (119)	25	12,5	10 (12,5)	M5 x 0,8	16	14,5 (16)	25°	1,5	25	30	19	62	32	16,5	10,5	10,5	133 (141)
32	10	M10 x 1,25	35,5	71 (79)	113 (121)	32	12	10 (12)	1/8	16	14 (16)	25°	1,5	32	35	19	62	38	18,5	10,5	10,5	135 (143)
40	14	M14 x 1,5	44	78 (87)	130 (139)	40	13	10 (13)	1/8	17	15 (17)	20°	1,5	40	35	19	70	48	21,5	10,5	10,5	150 (159)
50	18	M18 x 1,5	55	90 (102)	150 (162)	50	14	12 (14)	1/4	18	16 (18)	20°	3	50	40	19	78	59	24	10,5	10,5	170 (182)
63	18	M18 x 1,5	69	90 (102)	150 (162)	63	14	12 (14)	1/4	18	17 (18)	20°	3	63	40	20	78	72	24	10,5	10,5	170 (182)
80	22	M22 x 1,5	86	108 (122)	182 (196)	80	20	16 (20)	3/8	24	20 (24)	20°	4	80	52	10	80	59	—	—	—	191 (205)
100	26	M26 x 1,5	106	108 (122)	182 (196)	100	20	16 (20)	1/2	24	20 (24)	20°	4	100	62	7	80	71	—	—	—	191 (205)

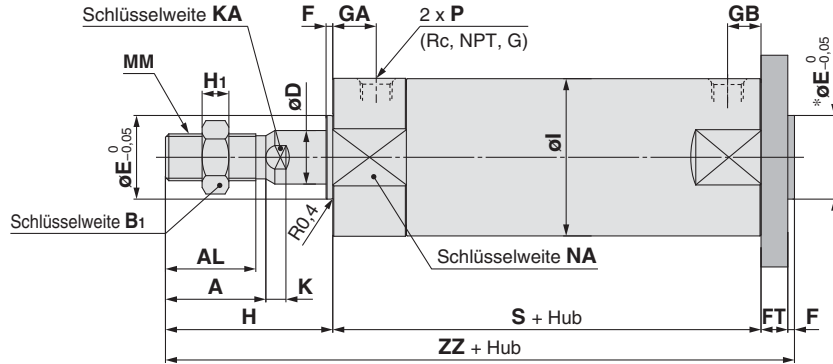
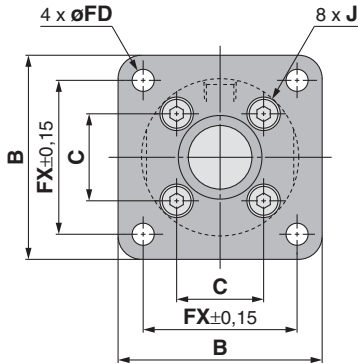
* Da sich der Schlüsselansatz bei der Ausführung mit Kolbenstangen-Innengewinde (Abschnitte K und KA) bei eingefahrenem Kolben am Hubende im Innern des Befestigungselements befindet, den Kolben ausfahren, um die Schraube mit einem Werkzeug festzuziehen und ein Werkstück am Kolbenstangene anbauen.

* Siehe Grundausführung für Ausführung mit Kolbenstangen-Innengewinde.

Anm.) () : gibt die Abmessungen für Langhub an.

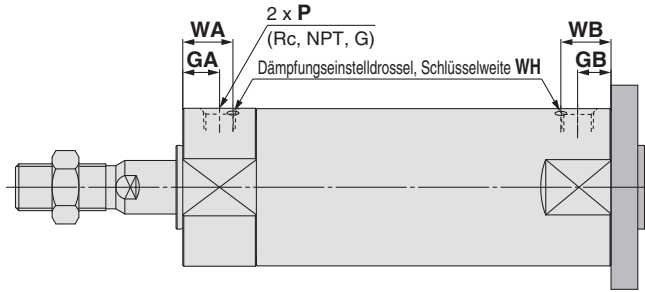
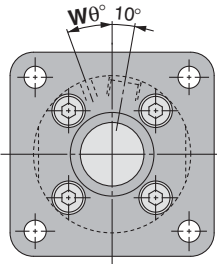
* Der min. Hub mit Faltenbalg beträgt 20 mm.

Flansch hinten: CG1GN

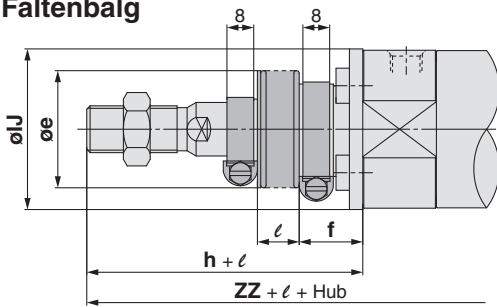


* Bei øE ist der Zentrierzapfen in den Flansch eingearbeitet.

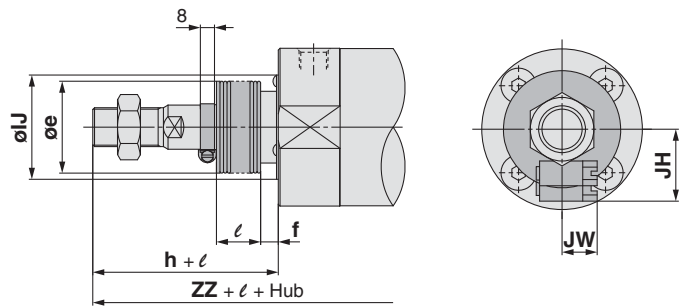
mit pneumatischer Dämpfung



mit Faltenbalg



Ø 20 bis Ø 63



Ø 80, Ø 100

Kolben-Ø	Hubbereich		Anschluss Rc, NPT			Anschluss G			A	AL	B	B ₁	C	D	E	F	FD	FT	FX	H	H ₁	I	J	K
	Standard	Langhub	GA	GB	P	GA	GB	P																
20	bis 200	201 bis 1500	12	10 (12)	1/8	12	10 (12)	M5 x 0,8	18	15,5	40	13	14	8	12	2	5,5	6	28	35	5	26	M4 x 0,7	5
25	bis 300	301 bis 1500	12	10 (12)	1/8	12,5	10 (12,5)	M5 x 0,8	22	19,5	44	17	16,5	10	14	2	5,5	7	32	40	6	31	M5 x 0,8	5,5
32	bis 300	301 bis 1500	12	10 (12)	1/8	10,5	10 (10,5)	1/8	22	19,5	53	17	20	12	18	2	6,6	7	38	40	6	38	M5 x 0,8	5,5
40	bis 300	301 bis 1500	13	10 (13)	1/8	13	10 (10)	1/8	30	27	61	19	26	16	25	2	6,6	8	46	50	8	47	M6 x 1	6
50	bis 300	301 bis 1500	14	12 (14)	1/4	14	12 (14)	1/4	35	32	76	27	32	20	30	2	9	9	58	58	11	58	M8 x 1,25	7
63	bis 300	301 bis 1500	14	12 (14)	1/4	14	12 (14)	1/4	35	32	92	27	38	20	32	2	11	9	70	58	11	72	M10 x 1,5	7
80	bis 300	301 bis 1500	20	16 (20)	3/8	17,5	16 (17,5)	3/8	40	37	104	32	50	25	40	3	11	11	82	71	13	89	M10 x 1,5	10
100	bis 300	301 bis 1500	20	16 (20)	1/2	17,5	16 (17,5)	1/2	40	37	128	41	60	30	50	3	14	14	100	71	16	110	M12 x 1,75	10

Kolben-Ø	mit pneumatischer Dämpfung					Kolben-Ø	Rc, NPT, G				mit Faltenbalg										
	KA	MM	NA	S	ZZ		GA	GB	P	WA	WB	Wθ	WH	e	f	h	IJ	JH (Richtwert)	JW (Richtwert)	ℓ	ZZ
20	6	M8 x 1,25	24	69 (77)	112 (120)	20	12	10 (12)	M5 x 0,8	16	15 (16)	25°	1,5	20	30	18	55	27	15,5	10,5	132 (140)
25	8	M10 x 1,25	29	69 (77)	118 (126)	25	12,5	10 (12,5)	M5 x 0,8	16	14,5 (16)	25°	1,5	25	30	19	62	32	16,5	10,5	140 (148)
32	10	M10 x 1,25	35,5	71 (79)	120 (128)	32	12	10 (12)	1/8	16	14 (16)	25°	1,5	32	35	19	62	38	18,5	10,5	142 (150)
40	14	M14 x 1,5	44	78 (87)	138 (147)	40	13	10 (13)	1/8	17	15 (17)	20°	1,5	40	35	19	70	48	21,5	10,5	158 (167)
50	18	M18 x 1,5	55	90 (102)	159 (171)	50	14	12 (14)	1/4	18	16 (18)	20°	3	50	40	19	78	59	24	10,5	179 (191)
63	18	M18 x 1,5	69	90 (102)	159 (171)	63	14	12 (14)	1/4	18	17 (18)	20°	3	63	40	20	78	72	24	10,5	179 (191)
80	22	M22 x 1,5	86	108 (122)	193 (207)	80	20	16 (20)	3/8	24	20 (24)	20°	4	80	52	10	80	59	—	—	202 (216)
100	26	M26 x 1,5	106	108 (122)	196 (210)	100	20	16 (20)	1/2	24	20 (24)	20°	4	100	62	7	80	71	—	—	205 (219)

* Siehe Grundausführung für Ausführung mit Kolbenstangen-Innengewinde.
Anm.) () : gibt die Abmessungen für Langhub an.

* Der min. Hub mit Faltenbalg beträgt 20 mm.

Standard
doppeltwirkend, Standardkolbenstange
CG1W

doppeltwirkend, durchgehende Kolbenstange
Einrichtung, Feinwerk-Einstellregulierung
CG1

verdrehsichere Kolbenstange
doppeltwirkend, Standardkolbenstange
CG1K

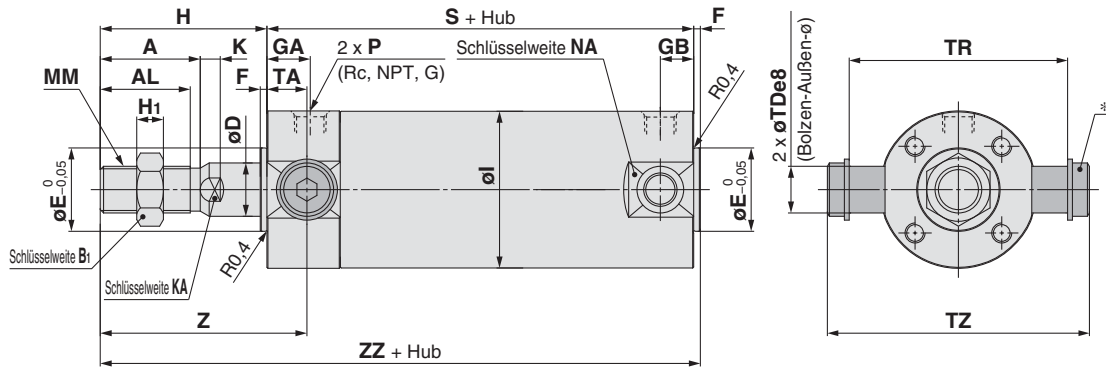
Direktmontage
doppeltwirkend, Standardkolbenstange
CG1R

mit Endlagverriegelung
Drehmontage, verriegelbare Kolbenstange
CG1KR

Bestelloptionen
Signalgeber
CG1

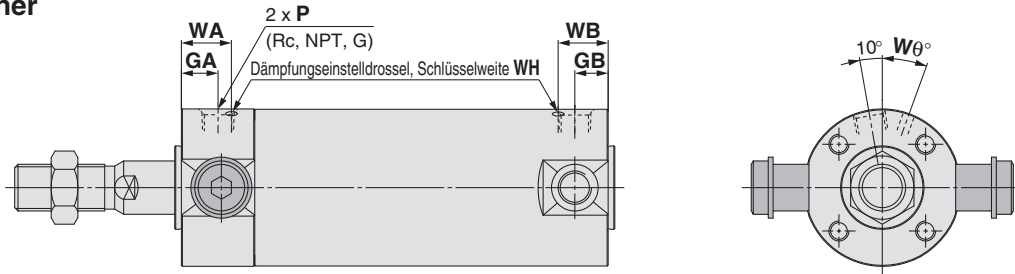
Serie CG1

Schwenklager vorn: CG1UN

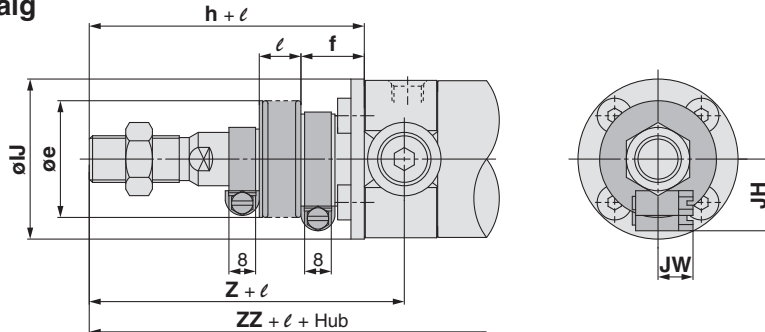


* Besteht aus einem Bolzen für Schwenklager, einer Unterlegscheibe und einer Innensechskantschraube.

mit pneumatischer Dämpfung



mit Faltenbalg



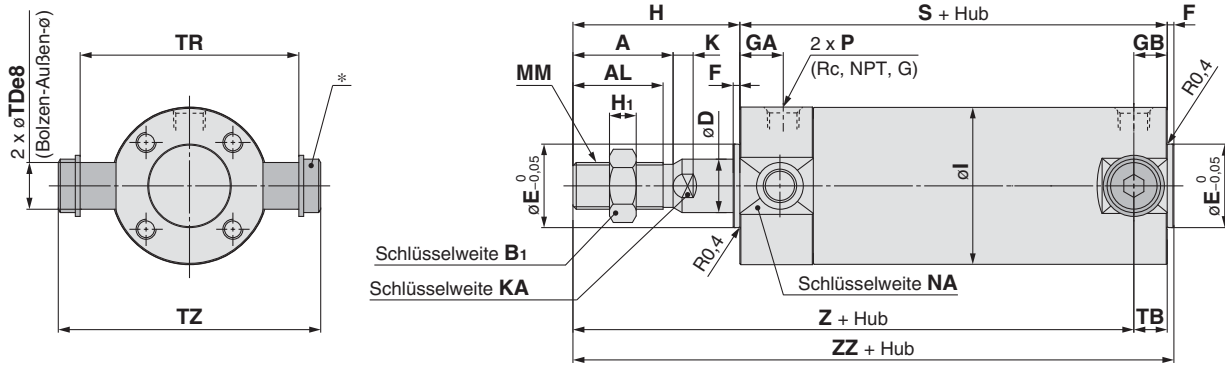
Kolben-Ø	Hubbereich		Anschluss Rc, NPT			Anschluss G			A	AL	B ₁	D	E	F	H	H ₁	I	K	KA	MM	NA	S
	Standard	Langhub	GA	GB	P	GA	GB	P														
20	bis 200	201 bis 1500	12	10 (12)	1/8	12	10 (12)	M5 x 0,8	18	15,5	13	8	12	2	35	5	26	5	6	M8 x 1,25	24	69 (77)
25	bis 300	301 bis 1500	12	10 (12)	1/8	12,5	10 (12,5)	M5 x 0,8	22	19,5	17	10	14	2	40	6	31	5,5	8	M10 x 1,25	29	69 (77)
32	bis 300	301 bis 1500	12	10 (12)	1/8	10,5	10 (10,5)	1/8	22	19,5	17	12	18	2	40	6	38	5,5	10	M10 x 1,25	35,5	71 (79)
40	bis 300	301 bis 1500	13	10 (13)	1/8	13	10 (10)	1/8	30	27	19	16	25	2	50	8	47	6	14	M14 x 1,5	44	78 (87)
50	bis 300	301 bis 1500	14	12 (14)	1/4	14	12 (14)	1/4	35	32	27	20	30	2	58	11	58	7	18	M18 x 1,5	55	90 (102)
63	bis 300	301 bis 1500	14	12 (14)	1/4	14	12 (14)	1/4	35	32	27	20	32	2	58	11	72	7	18	M18 x 1,5	69	90 (102)

Kolben-Ø	[mm]						mit pneumatischer Dämpfung [mm]				mit Faltenbalg [mm]													
	TA	TDe8	TR	TZ	Z	ZZ	Kolben-Ø	Rc, NPT, G		WA	WB	Wθ	WH	Kolben-Ø	e	f	h	IJ	JH	JW	ℓ	Z	ZZ	
							GA	GB	P															
20	11	8 ^{-0.025} _{-0.047}	39	47,6	46	106 (114)	20	12	10 (12)	M5 x 0,8	16	15 (16)	25°	1,5	20	30	18	55	27	15,5	10,5		66	126 (134)
25	11	10 ^{-0.025} _{-0.047}	43	53	51	111 (119)	25	12,5	10 (12,5)	M5 x 0,8	16	14,5 (16)	25°	1,5	25	30	19	62	32	16,5	10,5		73	133 (141)
32	11	12 ^{-0.032} _{-0.059}	54,5	67,7	51	113 (121)	32	12	10 (12)	1/8	16	14 (16)	25°	1,5	32	35	19	62	38	18,5	10,5		73	135 (143)
40	12	14 ^{-0.032} _{-0.059}	65,5	78,7	62	130 (139)	40	13	10 (13)	1/8	17	15 (17)	20°	1,5	40	35	19	70	48	21,5	10,5		82	150 (159)
50	13	16 ^{-0.032} _{-0.059}	80	98,6	71	150 (162)	50	14	12 (14)	1/4	18	16 (18)	20°	3	50	40	19	78	59	24	10,5		91	170 (182)
63	13	18 ^{-0.032} _{-0.059}	98	119,2	71	150 (162)	63	14	12 (14)	1/4	18	17 (18)	20°	3	63	40	20	78	72	24	10,5		91	170 (182)

* Siehe Grundauführung für Ausführung mit Kolbenstangen-Innengewinde.
Anm.) () : gibt die Abmessungen für Langhub an.

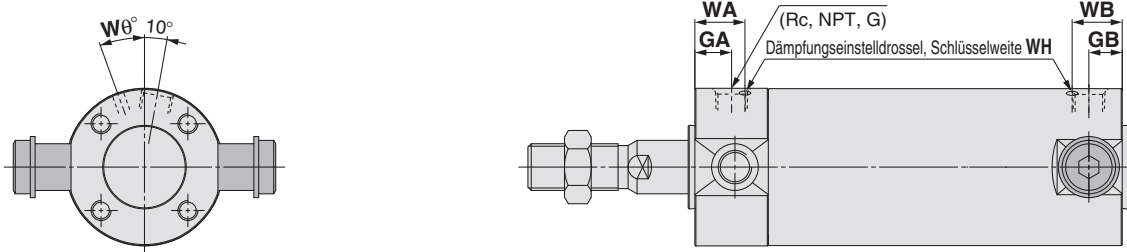
* Der min. Hub mit Faltenbalg beträgt 20 mm.

Schwenklager hinten: CG1TN

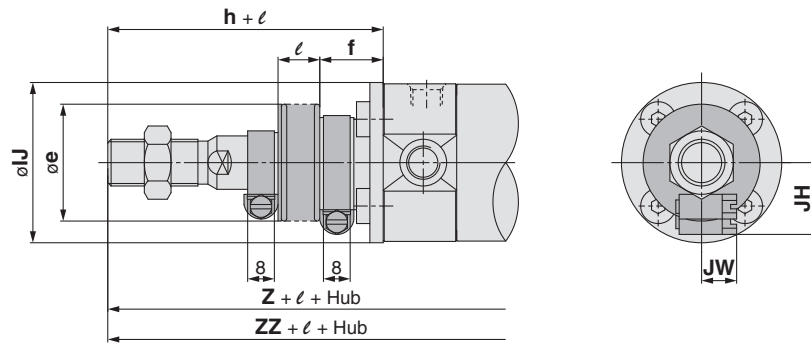


* Besteht aus einem Bolzen für Schwenklager, einer Unterlegscheibe und einer Innensechskantschraube.

mit pneumatischer Dämpfung



mit Faltenbalg



Kolben-Ø	Hubbereich		Anschluss Rc, NPT			Anschluss G			A	AL	B ₁	D	E	F	H	H ₁	I	K	KA	MM	NA	S
	Standard	Langhub	GA	GB	P	GA	GB	P														
20	bis 200	201 bis 1500	12	10 (12)	1/8	12	10 (12)	M5 x 0,8	18	15,5	13	8	12	2	35	5	26	5	6	M8 x 1,25	24	69 (77)
25	bis 300	301 bis 1500	12	10 (12)	1/8	12,5	10 (12,5)	M5 x 0,8	22	19,5	17	10	14	2	40	6	31	5,5	8	M10 x 1,25	29	69 (77)
32	bis 300	301 bis 1500	12	10 (12)	1/8	10,5	10 (10,5)	1/8	22	19,5	17	12	18	2	40	6	38	5,5	10	M10 x 1,25	35,5	71 (79)
40	bis 300	301 bis 1500	13	10 (13)	1/8	13	10 (10)	1/8	30	27	19	16	25	2	50	8	47	6	14	M14 x 1,5	44	78 (87)
50	bis 300	301 bis 1500	14	12 (14)	1/4	14	12 (14)	1/4	35	32	27	20	30	2	58	11	58	7	18	M18 x 1,5	55	90 (102)
63	bis 300	301 bis 1500	14	12 (14)	1/4	14	12 (14)	1/4	35	32	27	20	32	2	58	11	72	7	18	M18 x 1,5	69	90 (102)

Kolben-Ø	[mm]						mit pneumatischer Dämpfung [mm]				mit Faltenbalg [mm]													
	TB	TDe8	TR	TZ	Z	ZZ	Rc, NPT, G			WA	WB	Wθ	WH	Kolben-Ø	e	f	h	IJ	JH (Richtwert)	JW (Richtwert)	ℓ	Z	ZZ	
							GA	GB	P															
20	11	8 ^{-0,025} _{-0,047}	39	47,6	93 (101)	106 (114)	20	12	10 (12)	M5 x 0,8	16	15 (16)	25°	1,5	20	30	18	55	27	15,5	10,5	1/4 Hub	113 (121)	126 (134)
25	11	10 ^{-0,025} _{-0,047}	43	53	98 (106)	111 (119)	25	12,5	10 (12,5)	M5 x 0,8	16	14,5 (16)	25°	1,5	25	30	19	62	32	16,5	10,5		120 (128)	133 (141)
32	10 (11)	12 ^{-0,032} _{-0,059}	54,5	67,7	101 (108)	113 (121)	32	12	10 (12)	1/8	16	14 (16)	25°	1,5	32	35	19	62	38	18,5	10,5		123 (130)	135 (143)
40	10 (12)	14 ^{-0,032} _{-0,059}	65,5	78,7	118 (125)	130 (139)	40	13	10 (13)	1/8	17	15 (17)	20°	1,5	40	35	19	70	48	21,5	10,5		138 (145)	150 (159)
50	12 (13)	16 ^{-0,032} _{-0,059}	80	98,6	136 (147)	150 (162)	50	14	12 (14)	1/4	18	16 (18)	20°	3	50	40	19	78	59	24	10,5		156 (167)	170 (182)
63	12 (13)	18 ^{-0,032} _{-0,059}	98	119,2	136 (147)	150 (162)	63	14	12 (14)	1/4	18	17 (18)	20°	3	63	40	20	78	72	24	10,5		156 (167)	170 (182)

* Siehe Grundausführung für Ausführung mit Kolbenstangen-Innengewinde.
Anm.) (): gibt die Abmessungen für Langhub an.

* Der min. Hub mit Faltenbalg beträgt 20 mm.

Standard
doppeltwirkend, Standardkolbenstange
CG1W

verdrehsichere Kolbenstange
doppeltwirkend, Standardkolbenstange
CG1K

Direktmontage
doppeltwirkend, Standardkolbenstange
CG1R

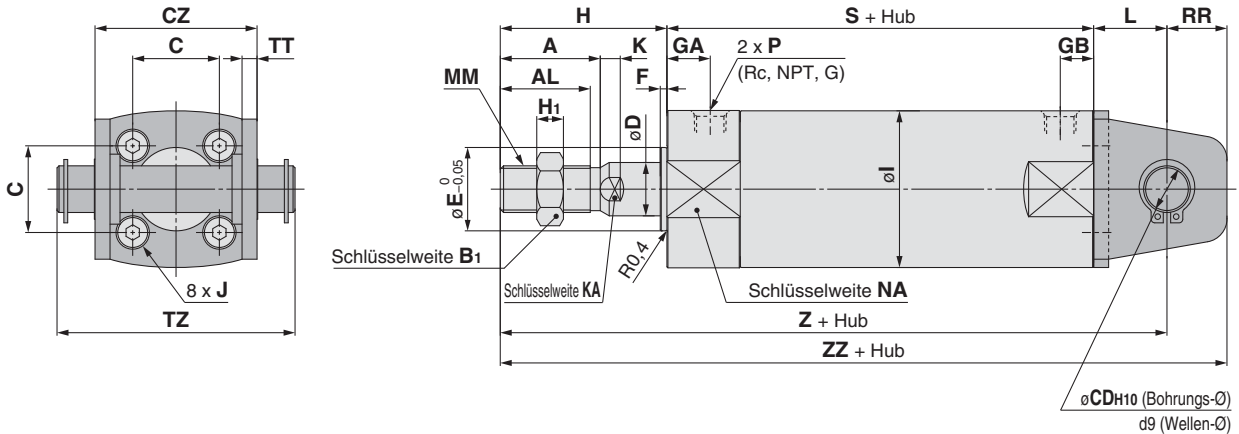
Direktmontage, verriegeltes Kolbenstange
CG1KR

mit Endlagenvorriegelung
CBG1

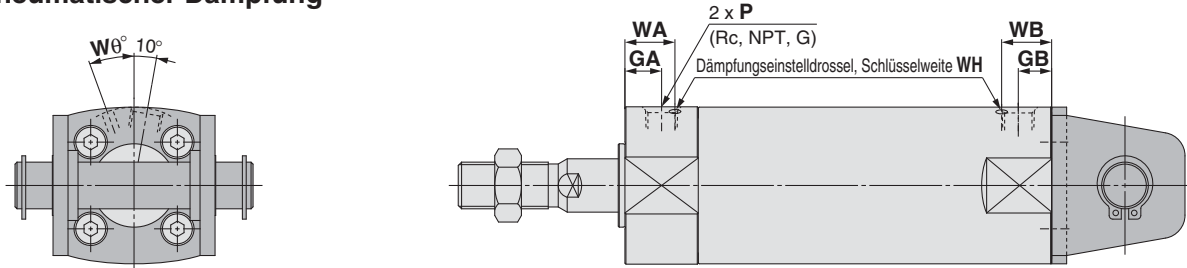
Bestelloptionen
Signalgeber

Serie CG1

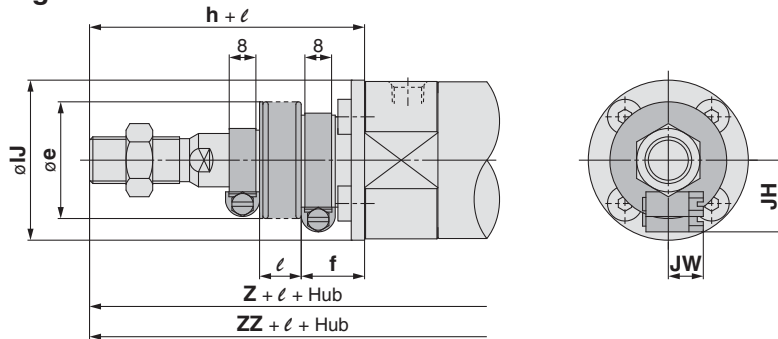
Gabelbefestigung: CG1DN (Ø 20 bis Ø 63)



mit pneumatischer Dämpfung



mit Faltenbalg

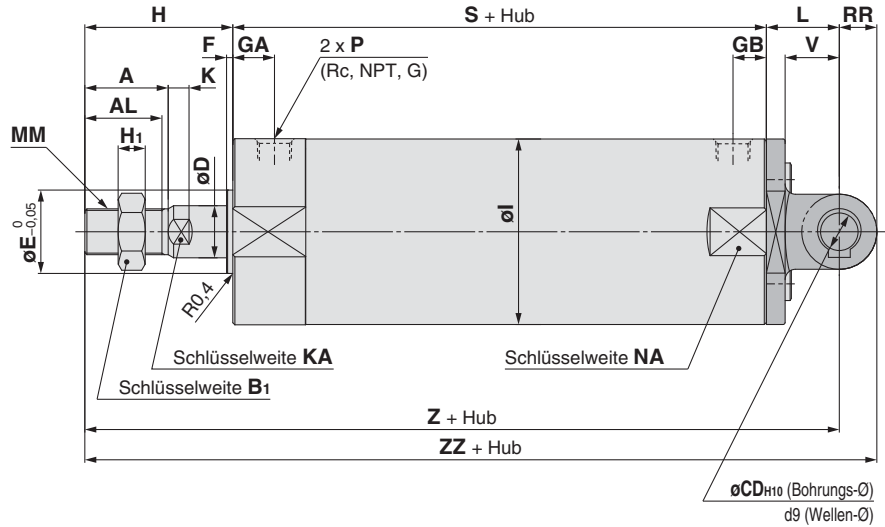
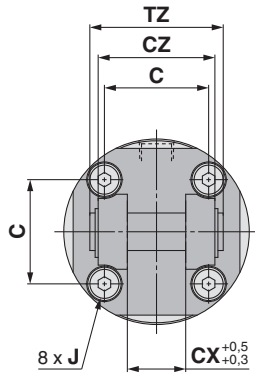


Kolben-Ø	Hubbereich		Anschluss Rc, NPT			Anschluss G			A	AL	B1	C	CD	CZ	D	E	F	H	H1	I	J	K	KA	L	MM	NA
	Standard	Langhub	GA	GB	P	GA	GB	P																		
20	bis 200	201 bis 1500	12	10 (12)	1/8	12	10 (12)	M5 x 0,8	18	15,5	13	14	8	29	8	12	2	35	5	26	M4 x 0,7	5	6	14	M8 x 1,25	24
25	bis 300	301 bis 1500	12	10 (12)	1/8	12,5	10 (12,5)	M5 x 0,8	22	19,5	17	16,5	10	33	10	14	2	40	6	31	M5 x 0,8	5,5	8	16	M10 x 1,25	29
32	bis 300	301 bis 1500	12	10 (12)	1/8	10,5	10 (10,5)	1/8	22	19,5	17	20	12	40	12	18	2	40	6	38	M5 x 0,8	5,5	10	20	M10 x 1,25	35,5
40	bis 300	301 bis 1500	13	10 (13)	1/8	13	10 (10)	1/8	30	27	19	26	14	49	16	25	2	50	8	47	M6 x 1	6	14	22	M14 x 1,5	44
50	bis 300	301 bis 1500	14	12 (14)	1/4	14	12 (14)	1/4	35	32	27	32	16	60	20	30	2	58	11	58	M8 x 1,25	7	18	25	M18 x 1,5	55
63	bis 300	301 bis 1500	14	12 (14)	1/4	14	12 (14)	1/4	35	32	27	38	18	74	20	32	2	58	11	72	M10 x 1,5	7	18	30	M18 x 1,5	69

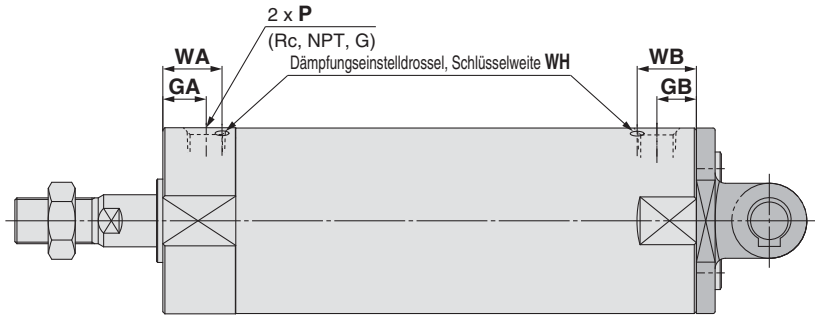
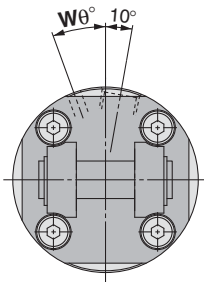
Kolben-Ø	RR	S	TT	TZ	Z	ZZ	Bestell-Nr. verwendbarer Pin	mit pneumatischer Dämpfung				mit Faltenbalg												
								GA	GB	P	WA	WB	Wθ	WH	e	f	h	IJ	JH (Richtwert)	JW (Richtwert)	l	Z	ZZ	
20	11	69 (77)	3,2	43,4	118 (126)	129 (137)	CD-G02	12	10 (12)	M5 x 0,8	16	15 (16)	25°	1,5	20	30	18	55	27	15,5	10,5	1/4 Hub	138 (146)	149 (157)
25	13	69 (77)	3,2	48	125 (133)	138 (146)	CD-G25	12,5	10 (12,5)	M5 x 0,8	16	14,5 (16)	25°	1,5	25	30	19	62	32	16,5	10,5		147 (155)	160 (168)
32	15	71 (79)	4,5	59,4	131 (139)	146 (154)	CD-G03	12	10 (12)	1/8	16	14 (16)	25°	1,5	32	35	19	62	38	18,5	10,5		153 (161)	168 (176)
40	18	78 (87)	4,5	71,4	150 (159)	168 (177)	CD-G04	13	10 (13)	1/8	17	15 (17)	20°	1,5	40	35	19	70	48	21,5	10,5		170 (179)	188 (197)
50	20	90 (102)	6	86	173 (185)	193 (205)	CD-G05	14	12 (14)	1/4	18	16 (18)	20°	3	50	40	19	78	59	24	10,5		193 (205)	213 (225)
63	22	90 (102)	8	105,4	178 (190)	200 (212)	CD-G06	14	12 (14)	1/4	18	17 (18)	20°	3	63	40	20	78	72	24	10,5		198 (210)	220 (232)

* Ein Bolzen für Schwenkbefestigung, Sicherungsringe und Befestigungsschrauben sind inbegriffen. Siehe Grundausführung für Ausführung mit Kolbenstangen-Innengewinde. * Der min. Hub mit Faltenbalg beträgt 20 mm. Anm.) () : gibt die Abmessungen für Langhub an.

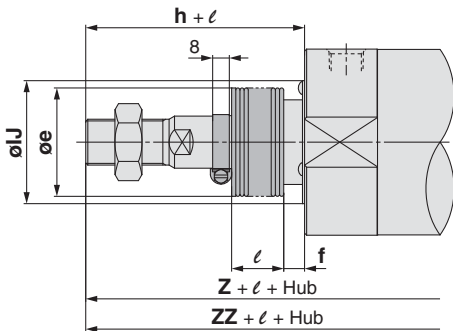
Gabelbefestigung: CG1DN (Ø 80, Ø 100)



mit pneumatischer Dämpfung



mit Faltenbalg



Kolben-Ø	Hubbereich		Anschluss Rc, NPT			Anschluss G			[mm]																		
	Standard	Langhub	GA	GB	P	GA	GB	P	A	AL	B ₁	C	CD	CX	CZ	D	E	F	H	H ₁	I	J	K	KA	L	MM	NA
80	bis 300	301 bis 1500	20	16 (20)	3/8	17,5	16 (17,5)	3/8	40	37	32	50	18	28	56	25	40	3	71	13	89	M10 x 1,5	10	22	35	M22 x 1,5	86
100	bis 300	301 bis 1500	20	16 (20)	1/2	17,5	16 (17,5)	1/2	40	37	41	60	22	32	64	30	50	3	71	16	110	M12 x 1,75	10	26	43	M26 x 1,5	106

Kolben-Ø	RR	S	TZ	V	Z	ZZ	Bestell-Nr. verwendbarer Pin	[mm]						
								GA	GB	P	WA	WB	WØ	WH
80	18	108 (122)	64	26	214 (228)	232 (246)	IY-G08	20	16 (20)	3/8	24	20 (24)	20°	4
100	22	108 (122)	72	32	222 (236)	244 (258)	IY-G10	20	16 (20)	1/2	24	20 (24)	20°	4

Kolben-Ø	Rc, NPT, G			WA	WB	WØ	WH	[mm]						
	GA	GB	P					e	f	h	IJ	l	Z	ZZ
80	20	16 (20)	3/8	24	20 (24)	20°	4	52	10	80	59	1/4	223 (237)	241 (255)
100	20	16 (20)	1/2	24	20 (24)	20°	4	62	7	80	71	Hub	231 (245)	253 (267)

Kolben-Ø	e	f	h	IJ	l	Z	ZZ	[mm]						
								RR	S	TZ	V	Z	ZZ	
80	18	108 (122)	64	26	214 (228)	232 (246)	IY-G08	20	16 (20)	3/8	24	20 (24)	20°	4
100	22	108 (122)	72	32	222 (236)	244 (258)	IY-G10	20	16 (20)	1/2	24	20 (24)	20°	4

* Siehe Gabelbefestigung, für Ausführung mit Kolbenstangen-Innengewinde.
Anm.) (): gibt die Abmessungen für Langhub an.

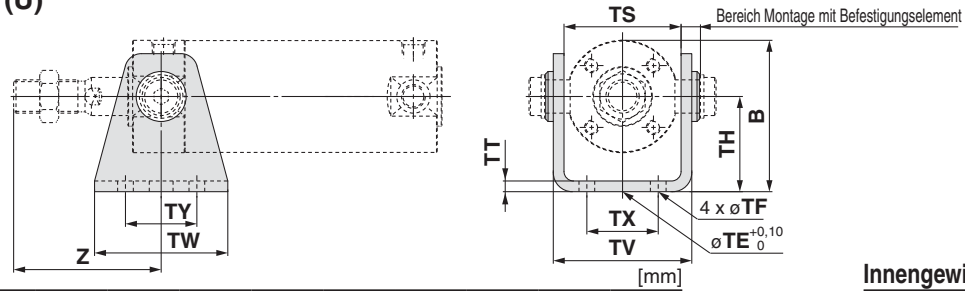
* Der min. Hub mit Faltenbalg beträgt 20 mm.

doppelwirkend, Standardkolbenstange **CG1**
 Standard doppelwirkend, durchgehende Kolbenstange **CG1W**
 Endschwicht, Feinwerk-Einstellringausführung **CG1**
 Standard doppelwirkend, Standardkolbenstange **CG1K**
 verdrehgesicherte Kolbenstange doppelwirkend, durchgehende Kolbenstange **CG1KW**
 Direktmontage doppelwirkend, Standardkolbenstange **CG1R**
 Direktmontage, verdrehgesicherte Kolbenstange **CG1KR**
 mit Endlagenvorverriegelung **CBG1**
Signalgeber
Bestelloptionen

Serie CG1

Mit Gegenlager [() : gibt die Abmessungen für Langhub an.]

Schwenklager vorn (U) mit Gegenlager



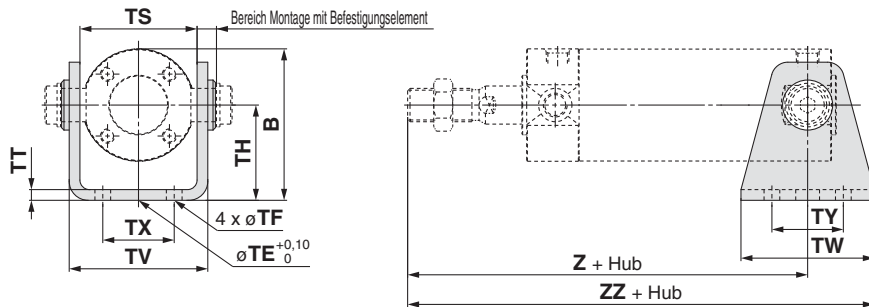
Außengewinde

Kolben-Ø	B	TE	TF	TH	TS	TT	TV	TW	TX	TY	Z
20	38	10	5,5	25	28	3,2	35,8	42	16	28	46
25	45,5	10	5,5	30	33	3,2	39,8	42	20	28	51
32	54	10	6,6	35	40	4,5	49,4	48	22	28	51
40	63,5	10	6,6	40	49	4,5	58,4	56	30	30	62
50	79	20	9	50	60	6	72,4	64	36	36	71
63	96	20	11	60	74	8	90,4	74	46	46	71

Innengewinde

Kolben-Ø	Z
20	24
25	25
32	25
40	27
50	29
63	29

Schwenklager hinten (T) mit Gegenlager



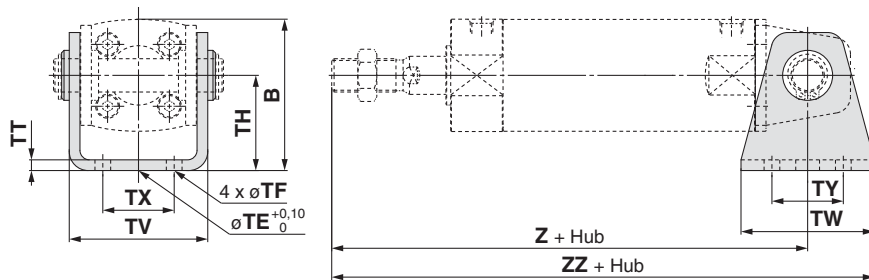
Außengewinde

Kolben-Ø	B	TE	TF	TH	TS	TT	TV	TW	TX	TY	Z	ZZ
20	38	10	5,5	25	28	3,2	35,8	42	16	28	93 (101)	114 (122)
25	45,5	10	5,5	30	33	3,2	39,8	42	20	28	98 (106)	119 (127)
32	54	10	6,6	35	40	4,5	49,4	48	22	28	101 (108)	125 (132)
40	63,5	10	6,6	40	49	4,5	58,4	56	30	30	118 (125)	146 (153)
50	79	20	9	50	60	6	72,4	64	36	36	136 (147)	168 (179)
63	96	20	11	60	74	8	90,4	74	46	46	136 (147)	173 (184)

Innengewinde

Kolben-Ø	Z	ZZ
20	71 (79)	92 (100)
25	72 (80)	93 (101)
32	75 (82)	99 (106)
40	83 (90)	111 (118)
50	94 (105)	126 (137)
63	94 (105)	131 (142)

Gabelbefestigung (D) mit Gegenlager Ø 20 bis Ø 63



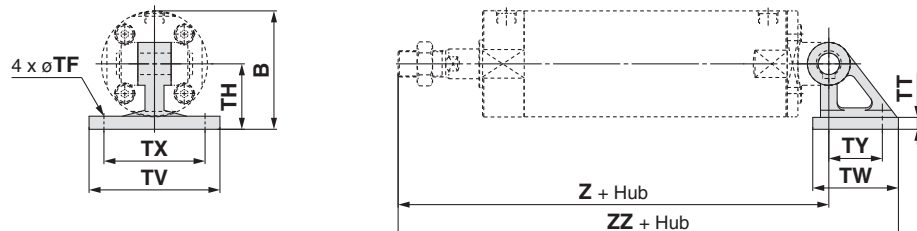
Außengewinde

Kolben-Ø	B	TE	TF	TH	TT	TV	TW	TX	TY	Z	ZZ
20	38	10	5,5	25	3,2	35,8	42	16	28	118 (126)	139 (147)
25	45,5	10	5,5	30	3,2	39,8	42	20	28	125 (133)	146 (154)
32	54	10	6,6	35	4,5	49,4	48	22	28	131 (139)	155 (163)
40	63,5	10	6,6	40	4,5	58,4	56	30	30	150 (159)	178 (187)
50	79	20	9	50	6	72,4	64	36	36	173 (185)	205 (217)
63	96	20	11	60	8	90,4	74	46	46	178 (190)	215 (227)

Innengewinde

Kolben-Ø	Z	ZZ
20	96 (104)	117 (125)
25	99 (107)	120 (128)
32	105 (113)	129 (137)
40	115 (124)	143 (152)
50	131 (143)	163 (175)
63	136 (148)	173 (185)

Gabelbefestigung (D) mit Gegenlager Ø 80, Ø 100



Außengewinde

Kolben-Ø	B	TF	TH	TT	TV	TW	TX	TY	Z	ZZ
80	99,5	11	55	11	110	72	85	45	214 (228)	272,5 (286,5)
100	120	13,5	65	12	130	93	100	60	222 (236)	298,5 (312,5)

Innengewinde

Kolben-Ø	Z	ZZ
80	162 (176)	220,5 (234,5)
100	173 (187)	249,5 (263,5)

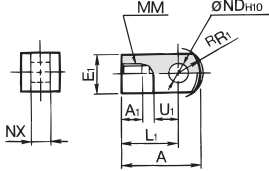
Serie CG1

Abmessungen des Zubehörs

Gelenkkopf

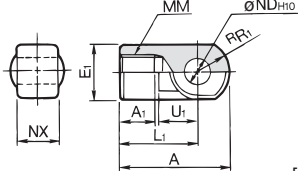
I-G02, G03

Material: Kohlenstoffstahl



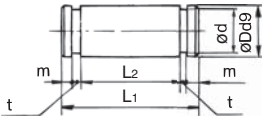
I-G04, G05, G08, G10

Material: Gusseisen



Bestell-Nr.	verwendbare Kolben-Ø	A	A1	E1	L1	MM	R1	U1	NDH10	NX
I-G02	20	34	8,5	16	25	M8 x 1,25	10,3	11,5	8 ^{+0,058} ₀	8 ^{-0,2} _{-0,4}
I-G03	25,32	41	10,5	20	30	M10 x 1,25	12,8	14	10 ^{+0,058} ₀	10 ^{-0,2} _{-0,4}
I-G04	40	42	14	Ø22	30	M14 x 1,5	12	14	10 ^{+0,058} ₀	18 ^{-0,3} _{-0,5}
I-G05	50,63	56	18	Ø28	40	M18 x 1,5	16	20	14 ^{+0,070} ₀	22 ^{-0,3} _{-0,5}
I-G08	80	71	21	Ø38	50	M22 x 1,5	21	27	18 ^{+0,070} ₀	28 ^{-0,3} _{-0,5}
I-G10	100	79	21	Ø44	55	M26 x 1,5	24	31	22 ^{+0,084} ₀	32 ^{-0,3} _{-0,5}

Bolzen für Gabelgelenk

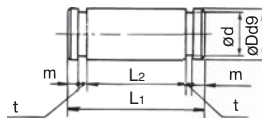


Material: Kohlenstoffstahl

Bestell-Nr.	verwendbare Kolben-Ø	Dd9	L1	d	L2	m	t	Sicherungsring inbegriffen
IY-G02	20	8 ^{-0,040} _{-0,076}	21	7,6	16,2	1,5	0,9	Ausführung C8 für Achse
IY-G03	25,32	10 ^{-0,040} _{-0,076}	25,6	9,6	20,2	1,55	1,15	Ausführung C10 für Achse
IY-G04	40	10 ^{-0,040} _{-0,076}	41,6	9,6	36,2	1,55	1,15	Ausführung C10 für Achse
IY-G05	50,63	14 ^{-0,050} _{-0,093}	50,6	13,4	44,2	2,05	1,15	Ausführung C14 für Achse
IY-G08	80	18 ^{-0,050} _{-0,093}	64	17	56,2	2,55	1,35	Ausführung C18 für Achse
IY-G10	100	22 ^{-0,065} _{-0,117}	72	21	64,2	2,55	1,35	Ausführung C22 für Achse

* Sicherungsringe sind inbegriffen.

Bolzen für Gabelbefestigung

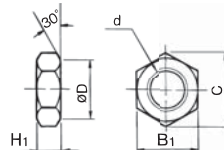


Material: Kohlenstoffstahl

Bestell-Nr.	verwendbare Kolben-Ø	Dd9	L1	d	L2	m	t	Sicherungsring inbegriffen
CD-G02	20	8 ^{-0,040} _{-0,076}	43,4	7,6	38,6	1,5	0,9	Ausführung C8 für Achse
CD-G25	25	10 ^{-0,040} _{-0,076}	48	9,6	42,6	1,55	1,15	Ausführung C10 für Achse
CD-G03	32	12 ^{-0,050} _{-0,093}	59,4	11,5	54	1,55	1,15	Ausführung C10 für Achse
CD-G04	40	14 ^{-0,050} _{-0,093}	71,4	13,4	65	2,05	1,15	Ausführung C14 für Achse
CD-G05	50	16 ^{-0,050} _{-0,093}	86	15,2	79,6	2,05	1,15	Ausführung C18 für Achse
CD-G06	63	18 ^{-0,050} _{-0,093}	105,4	17	97,8	2,45	1,35	Ausführung C22 für Achse

* Sicherungsringe sind inbegriffen.

Kolbenstangenmutter



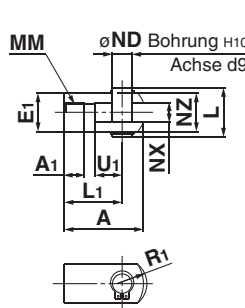
Material: Kohlenstoffstahl

Bestell-Nr.	verwendbare Kolben-Ø	d	H1	B1	C	D
NT-02	20	M8 x 1,25	5	13	(15)	12,5
NT-03	25,32	M10 x 1,25	6	17	(19,6)	16,5
NT-G04	40	M14 x 1,5	8	19	(21,9)	18
NT-05	50,63	M18 x 1,5	11	27	(31,2)	26
NT-08	80	M22 x 1,5	13	32	(37,0)	31
NT-10	100	M26 x 1,5	16	41	(47,3)	39

Gabelgelenk

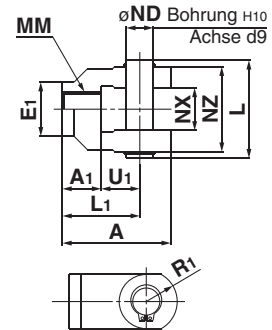
Y-G02, G03

Material: Kohlenstoffstahl



Y-G04, G05, G08, G10

Material: Gusseisen



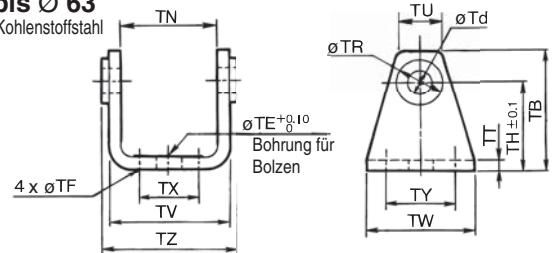
Bestell-Nr.	verwendbare Kolben-Ø	A	A1	E1	L1	MM	R1	U1	ND	NX	NZ	L	Bestell-Nr. inbegriffener Bolzen
Y-G02	20	34	8,5	16	25	M8 x 1,25	10,3	11,5	8	8 ^{+0,4} _{-0,2}	16	21	IY-G02
Y-G03	25,32	41	10,5	20	30	M10 x 1,25	12,8	14	10	10 ^{+0,4} _{-0,2}	20	25,6	IY-G03
Y-G04	40	42	16	Ø22	30	M14 x 1,5	12	14	10	18 ^{+0,5} _{-0,3}	36	41,6	IY-G04
Y-G05	50,63	56	20	Ø28	40	M18 x 1,5	16	20	14	22 ^{+0,5} _{-0,3}	44	50,6	IY-G05
Y-G08	80	71	23	Ø38	50	M22 x 1,5	21	27	18	28 ^{+0,5} _{-0,3}	56	64	IY-G08
Y-G10	100	79	24	Ø44	55	M26 x 1,5	24	31	22	32 ^{+0,5} _{-0,3}	64	72	IY-G10

* Bolzen für Gabelgelenk und Sicherungsringe werden mitgeliefert.

Gegenlager

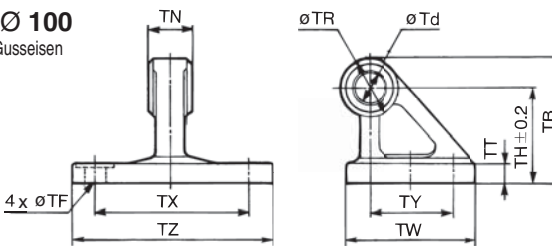
Ø 20 bis Ø 63

Material: Kohlenstoffstahl



Ø 80, Ø 100

Material: Gusseisen



Bestell-Nr.	verwendbare Kolben-Ø	TB	Td	TE	TF	TH	TN	TR	TT
CG-020-24A	20	36	8	10	5,5	25	(29,3)	13	3,2
CG-025-24A	25	43	10	10	5,5	30	(33,1)	15	3,2
CG-032-24A	32	50	12	10	6,6	35	(40,4)	17	4,5
CG-040-24A	40	58	14	10	6,6	40	(49,2)	21	4,5
CG-050-24A	50	70	16	20	9	50	(60,4)	24	6
CG-063-24A	63	82	18	20	11	60	(74,6)	26	8
CG-080-24A	80	73	18	—	11	55	28 ^{+0,1} _{-0,2}	36	11
CG-100-24A	100	90	22	—	13,5	65	32 ^{+0,1} _{-0,2}	50	12

Bestell-Nr.	verwendbare Kolben-Ø	TU	TV	TW	TX	TY	TZ	verwendbarer Bolzen-Außen-Ø
CG-020-24A	20	(18,1)	(35,8)	42	16	28	38,3	8d ^{-0,040} _{-0,076}
CG-025-24A	25	(20,7)	(39,8)	42	20	28	42,1	10d ^{-0,040} _{-0,076}
CG-032-24A	32	(23,6)	(49,4)	48	22	28	53,8	12d ^{-0,050} _{-0,093}
CG-040-24A	40	(27,3)	(58,4)	56	30	30	64,6	14d ^{-0,050} _{-0,093}
CG-050-24A	50	(29,7)	(72,4)	64	36	36	79,2	16d ^{-0,050} _{-0,093}
CG-063-24A	63	(34,3)	(90,4)	74	46	46	97,2	18d ^{-0,050} _{-0,093}
CG-080-24A	80	—	—	72	85	45	110	18d ^{-0,050} _{-0,093}
CG-100-24A	100	—	—	93	100	60	130	22d ^{-0,065} _{-0,117}

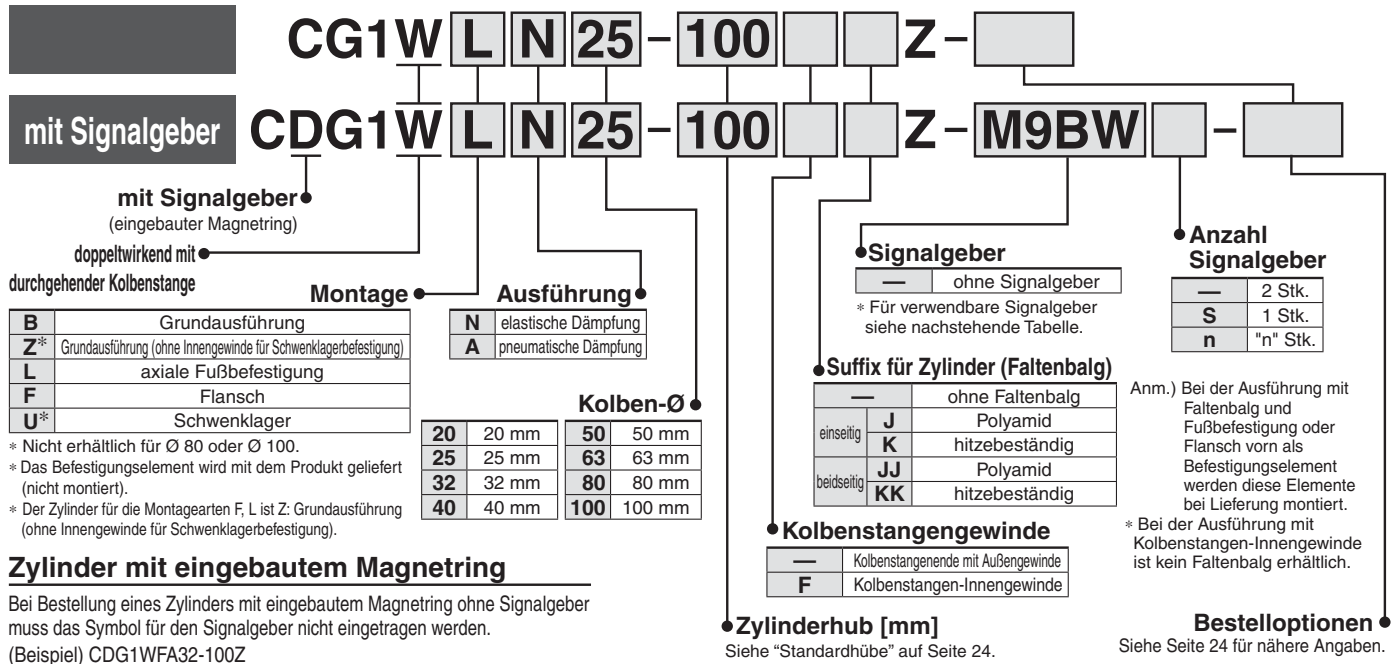
Standard
CG1W
CG1
CG1K
CG1R
CG1KR
CG1
Signalgeber
Bestelloptionen

Druckluftzylinder: Standardausführung Doppeltwirkend, durchgehende Kolbenstange

Serie CG1W

Ø 20, Ø 25, Ø 32, Ø 40, Ø 50, Ø 63, Ø 80, Ø 100

Bestellschlüssel



Zylinder mit eingebautem Magnetring

Bei Bestellung eines Zylinders mit eingebautem Magnetring ohne Signalgeber muss das Symbol für den Signalgeber nicht eingetragen werden.
(Beispiel) CDG1WFA32-100Z

Verwendbare Signalgeber/Siehe Leitfaden für Signalgeber für nähere Angaben zu Signalgebern.

Ausführung	Sonderfunktion	elektrischer Eingang	Betriebsspannung	Signalgebermodell			Anschlusskabellänge [m]					vorverdrahteter Stecker	zulässige Last									
				verwendbarer Kolben-Ø			0,5 (—)	1 [m]	3 (L)	5 (Z)	ohne (N)											
				20 bis 63	80, 100	axial																
elektronischer Signalgeber	—	eingegossene Kabel	5 V, 12 V	—	senkrecht	axial	axial	●	●	●	○	—	○	IC-Steuerung								
					M9NV	M9N	—	●	●	●	○	—	○									
					—	—	G59	●	●	●	○	—	○									
		M9PV			M9P	—	●	●	●	○	—	○	—									
		—			—	G5P	●	●	●	○	—	○										
		M9BV			M9B	—	●	●	●	○	—	○										
	Diagnoseanzeige (2-farbig)	eingegossene Kabel	ja	24 V	5 V, 12 V	—	senkrecht	axial	axial	●	●	●	○	—	○	IC-Steuerung						
							M9NWW	M9NW	—	●	●	●	○	—	○							
							—	—	G59W	●	●	●	○	—	○							
							M9PWW	M9PW	—	●	●	●	○	—	○		—					
							—	—	G5PW	●	●	●	○	—	○							
							M9BWW	M9BW	—	●	●	●	○	—	○							
wasserfest (2-farbig)	eingegossene Kabel	ja	5 V, 12 V	—	—	M9NAV**	M9NA**	—	○	○	●	○	—	○	IC-Steuerung							
						M9PAV**	M9PA**	—	○	○	●	○	—	○								
Diagnoseausgang (2-farbige Anzeige)	eingegossene Kabel	ja	5 V, 12 V	—	—	M9BAV**	M9BA**	—	○	○	●	○	—	○	—							
						—	—	G5BA**	—	—	●	○	—	○								
						—	H7NF	—	●	—	●	○	—	○		IC-Steuerung						
						—	—	—	●	—	●	○	—	○								
Reed-Schalter	—	eingegossene Kabel	24 V	12 V	—	—	A96V	A96	—	●	—	●	—	—	—							
							A93V	A93	—	●	—	●	—	—								
							max. 100 V	A90V	A90	—	●	—	●	—		—						
							100 V, 200 V	—	—	—	●	—	●	—		—						
							max. 200 V	—	B54	●	—	●	—	—		—						
		Stecker					ja	—	—	—	—	—	—	C73C		—	●	—	●	—	—	
													—	C80C		—	●	—	●	—		—
													max. 24 V	—		—	●	—	●	—		—
													—	—		—	●	—	●	—		—
													—	—		—	●	—	●	—		—
eingegossene Kabel	ja	—	—	—	—	—	—	B59W	—	●	—	●	—	—								

*** Wasserfeste Signalgeber können auf den o. g. Modellen montiert werden, in diesem Fall kann SMC jedoch die Wasserfestigkeit nicht garantieren.
Für Umgebungen, die Wasserfestigkeit voraussetzen, wird die Verwendung eines wasserfesten Zylinders empfohlen. Setzen Sie sich für wasserfeste Produkte mit Ø 20 und Ø 25 bitte mit SMC in Verbindung.

* Symbole für Anschlusskabellänge: 0,5 m..... (Beispiel) M9NV
1 m..... M (Beispiel) M9NWM
3 m..... L (Beispiel) M9NWL
5 m..... Z (Beispiel) M9NWX
ohne..... N (Beispiel) H7CN

* Elektronische Signalgeber mit der Markierung "○" werden auf Bestellung gefertigt.

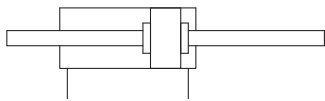
* Details zu weiteren erhältlichen Signalgebern siehe Seite 74.
* Für Details zu Signalgebern mit vorverdrahtetem Stecker siehe Leitfaden für Signalgeber.
* Die Signalgeber D-A9□□/M9□□□ werden mitgeliefert (nicht montiert). Vor der Lieferung werden nur die Signalgeber-Befestigungselemente montiert.

Druckluftzylinder: Standardausführung doppeltwirkend, durchgehende Kolbenstange **Serie CG1W**

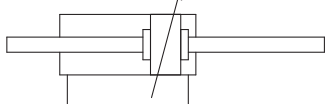


Symbol

elastische Dämpfung



pneumatische Dämpfung



Bestelloptionen

(Siehe Seiten 77 bis 93 für nähere Angaben)

Bestelloption	Technische Daten
-XA	geänderte Ausführung des Kolbenstangenendes
-XB6	Hochtemperaturzylinder (-10 bis 150 °C)*1
-XB7	kältebeständiger Zylinder (-40 bis 70 °C)*2
-XC6	aus rostfreiem Stahl
-XC13	Signalgebermontage mit Schiene
-XC22	Dichtung aus Fluorkautschuk*1
-XC37	größerer Drosseldurchmesser am Druckluftanschluss
-XC85	Schmierfett für Ausrüstungen in der Lebensmittelverarbeitung

*1 Zylinder mit elastischer Dämpfung haben keine Dämpfscheibe.

*2 Nur kompatibel mit Zylindern mit elastischer Dämpfung, verfügt nicht über eine Dämpfscheibe.

Faltenbalgmaterial

Bestelloption	Faltenbalgmaterial	max. Betriebstemperatur
J	Polyamid	70 °C
K	hitzebeständig	110 °C*

* max. Umgebungstemperatur für den Faltenbalg.

Einzelheiten zu Zylindern mit Signalgebern finden Sie auf den Seiten 68 bis 74.
<ul style="list-style-type: none"> • Signalgeber-Einbaulage (Erfassung am Hubende) und Einbauhöhe • Mindesthub für Signalgebermontage • Signalgeber-Befestigungselemente/ Bestell-Nr. • Betriebsbereich • Zylinder-Befestigungselement, nach Hub/ Signalgeber-Montageflächen

Technische Daten

Kolben-Ø [mm]		20	25	32	40	50	63	80	100	
Wirkungsweise		doppeltwirkend, durchgehende Kolbenstange								
Schmierfett		nicht erforderlich (lebensdauer geschmiert)								
Medium		Druckluft								
Prüfdruck		1,5 MPa								
max. Betriebsdruck		1,0 MPa								
min. Betriebsdruck		0,08 MPa								
Umgebungs- und Medientemperatur		ohne Signalgeber: -10 °C bis 70 °C (nicht gefroren) mit Signalgeber: -10 °C bis 60 °C								
Kolbengeschwindigkeit		50 bis 1000 mm/s						50 bis 700 mm/s		
Hubtoleranz		bis Hub 1000 $^{+1,4}_0$ mm, bis Hub 1500 $^{+1,8}_0$ mm								
Dämpfung		elastisch, pneumatisch								
Montage**		Grundauführung, Grundauführung (ohne Innengewinde für Schwenklagerbefestigung), Fußbefestigung, Flansch, Schwenklager								
zulässige kinetische Energie (J)	elastische Dämpfung	Kolbenstangenaußengewinde	0,28	0,41	0,66	1,20	2,00	3,40	5,90	9,90
		Kolbenstangeninnengewinde	0,11	0,18	0,29	0,52	0,91	1,54	2,71	4,54
	pneumatische Dämpfung	Kolbenstangenaußengewinde	R: 0,35 H: 0,42	R: 0,56 H: 0,65	0,91	1,80	3,40	4,90	11,80	16,70
		Kolbenstangeninnengewinde	0,11	0,18	0,29	0,52	0,91	1,54	2,71	4,54

* R: Zylinderkopfseite, H: Zylinderdeckelseite

** Mit Schwenklager vorn ist nicht erhältlich für Ø 80 und Ø 100.

Die Ausführungen mit Fußbefestigung und Flansch der Zylindergrößen Ø 20 bis Ø 63 verfügen nicht über Innengewinde für Schwenklagerbefestigung. Den Zylinder innerhalb der zulässigen kinetischen Energie betreiben.

Zubehör

Montage		Grundauführung	axiale Fußbefestigung	Flansch vorn	Schwenklager vorn
Standard	Kolbenstangenmutter	●	●	●	●
Option	Gelenkkopf	●	●	●	●
	Gabelgelenk** (mit Bolzen)	●	●	●	●
	Gegenlager*	—	—	—	●*
	Faltenbalg	●	●	●	●

* Nicht erhältlich für Ø 80 und Ø 100.

** Ein Bolzen und Sicherungsringe werden mitgeliefert.

Standardhübe

Kolben-Ø	Standardhub Anm. 1)	max. herstellbarer Hub Anm. 2)
20	25, 50, 75, 100, 125, 150, 200	201 bis 1500
25	25, 50, 75, 100, 125, 150, 200, 250, 300	301 bis 1500
32		
40		
50, 63		
80		
100		

Anm. 1) Oben nicht angegebene Zwischenhübe werden auf Bestellung gefertigt. Zwischenhübe in Abständen von 1 mm können hergestellt werden. (Distanzstücke werden nicht verwendet)

Anm. 2) Der max. herstellbare Hub zeigt den Langhub.

Anm. 3) Die verwendbaren Hübe müssen in Abstimmung auf die Anwendung geprüft werden. Für nähere Angaben siehe „Modellauswahl für Druckluftzylinder“. Darüber hinaus ist es möglich, dass Produkte, die den Standardhub überschreiten, aufgrund von Abweichung usw. die Spezifikationen nicht erfüllen.

Standard
CG1W
Standardkolbenstange
doppeltwirkend, durchgehende Kolbenstange
CG1
Standardkolbenstange
doppeltwirkend, durchgehende Kolbenstange
CG1K
verdrehsichere Kolbenstange
doppeltwirkend, durchgehende Kolbenstange
CG1KW
Direktmontage
doppeltwirkend, Standardkolbenstange
CG1R
Drehmontage, verriegeltes Kolbenstange
CG1KR
mit Endlagerverriegelung
CG1
Signalgeber
Bestelloptionen

Serie CG1W

Gewicht

Kolben-Ø [mm]		20	25	32	40	50	63	80	100	[kg]
Gewicht der Grundausführung	Grundausführung (B,Z)	0,13	0,22	0,33	0,55	1,02	1,37	2,64	4,09	
	axiale Fußbefestigung (L)	0,24	0,35	0,49	0,77	1,50	2,09	3,60	5,84	
	Flansch (F)	0,21	0,32	0,47	0,75	1,36	1,87	3,35	5,44	
	Schwenklager (U)	0,14	0,24	0,36	0,60	1,16	1,51	—	—	
Gegenlager		0,08	0,09	0,17	0,25	0,44	0,80	—	—	
Gelenkkopf		0,05	0,09	0,09	0,10	0,22	0,22	0,39	0,57	
Gabelgelenk (mit Bolzen)		0,05	0,09	0,09	0,13	0,26	0,26	0,64	1,31	
Zusatzgewicht pro 50 mm Hub		0,07	0,10	0,13	0,23	0,34	0,38	0,54	0,77	
Zusatzgewicht mit pneumatischer Dämpfung		0,01	0,01	0,02	0,02	0,03	0,03	0,09	0,10	
Gewichtsverringerng des Kolbenstangen-Innengewindes		-0,02	-0,04	-0,04	-0,10	-0,20	-0,20	-0,38	-0,54	

Berechnungsbeispiel: **CG1WLN32-100Z**
(Fußbefestigung, Ø 32, Hub 100)

- Grundgewicht 0,49 (Fußbefestigung, Ø 32)
 - Zusatzgewicht 0,13/Hub 50
 - Druckluftzylinder-Hub- Hub 100
- $0,49 \times 0,13 \times 100/50 = 0,75 \text{ kg}$

Sicherheitshinweise

Vor der Inbetriebnahme durchlesen.
Siehe Umschlagseite für Sicherheitshinweise.
Für Sicherheitshinweise für Antriebe und Signalgeber siehe "Sicherheitshinweise zum Umgang mit SMC-Produkten" und das Betriebshandbuch auf der SMC-Webseite <http://www.smc.eu>

Siehe Seite 10 für Informationen zur Handhabung, Ausbau / Wechsel.

Befestigungselemente/Bestell-Nr.

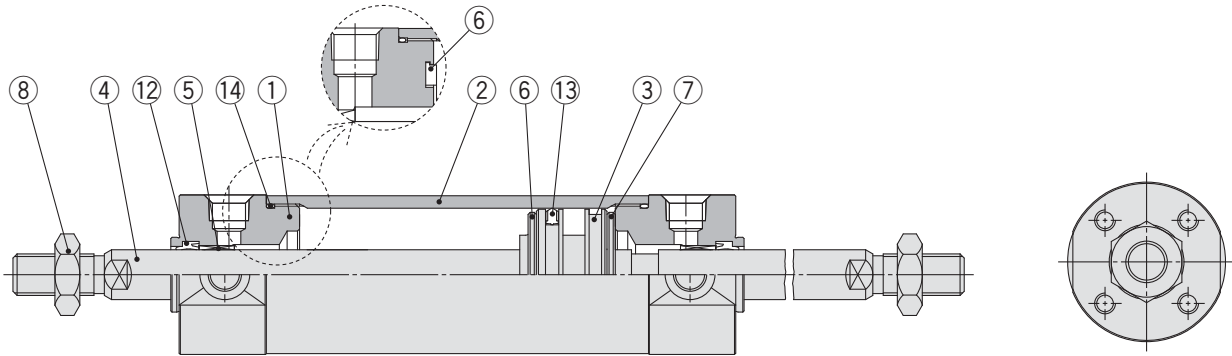
Befestigungselement	Bestellmenge	Kolben-Ø [mm]								Inhalt
		20	25	32	40	50	63	80	100	
axiale Fußbefestigung	2 Anm.)	CG-L020	CG-L025	CG-L032	CG-L040	CG-L050	CG-L063	CG-L080	CG-L100	2 Fußbefestigungen, 8 Befestigungsschrauben
Flansch	1	CG-F020	CG-F025	CG-F032	CG-F040	CG-F050	CG-F063	CG-F080	CG-F100	1 Flansch, 4 Befestigungsschrauben
Bolzen für Schwenklager	1	CG-T020	CG-T025	CG-T032	CG-T040	CG-T050	CG-T063	—	—	2 Bolzen für Schwenklager, 2 Schrauben für Schwenklager, 2 Unterlegscheiben
Gegenlager	1	CG-020-24A	CG-025-24A	CG-032-24A	CG-040-24A	CG-050-24A	CG-063-24A	—	—	1 Gegenlager

Anm.) Pro Zylinder müssen zwei Fußbefestigungen bestellt werden.

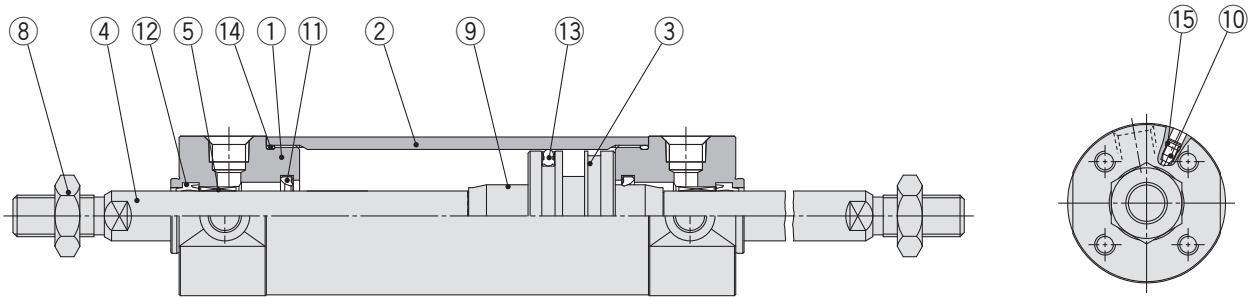
Konstruktion

mit elastischer Dämpfung

Ø 80, Ø 100



mit pneumatischer Dämpfung



Stückliste

Pos.	Beschreibung	Material	Anm.
1	Zylinderkopf	Aluminiumlegierung	harteloxiert
2	Zylinderrohr	Aluminiumlegierung	harteloxiert
3	Kolben	Aluminiumlegierung	
4	Kolbenstange	rostfreier Stahl für Ø 20 oder Ø 25 mit eingebautem Magneten Kohlenstoffstahl* Legierung	hartverchromt*
5	Buchse	Legierung	
6	Dämpfscheibe	Kunststoff	Ø 32 oder größer
7	Dämpfscheibe	Kunststoff	Ø 32 oder größer
8	Kolbenstangenmutter	Kohlenstoffstahl	verzinkt und chromatiert
9	Dämpfungshülse	Aluminiumlegierung	
10	Dämpfungseinstelldrossel	Ø 40 oder kleiner	Kohlenstoffstahl chemisch vernickelt
		Ø 50 oder größer	Stahldraht verzinkt und chromatiert
11	Dämpfungsdichtung	Urethan	
12	Kolbenstangendichtung	NBR	
13	Kolbendichtung	NBR	
14	Zylinderrohrdichtung	NBR	
15	Ventildichtung	NBR	

Anm.) Bei Zylindern mit Signalgebern ist der Magnet am Kolben installiert.

* Bei Zylindern mit Ø 20, Ø 25 mit Signalgeber ist die Kolbenstange aus rostfreiem Stahl.

Ersatzteile/Dichtungssets

Kolben-Ø [mm]	Set-Nr.	Inhalt
20	CG1WN20Z-PS	Set
25	CG1WN25Z-PS	bestehend aus den Pos. 12, 13, 14
32	CG1WN32Z-PS	
40	CG1WN40Z-PS	

Anm.) Siehe "Produktspezifische Sicherheitshinweise" auf der Seite 10 für das Zerlegen/Austauschen. Bestellen Sie mit der Set-Nr. entsprechend des Dichtungsset.

* Das Dichtungs-Set enthält Schmierfett (10 g). Mit folgender Bestell-Nr. können Sie Schmierfett separat bestellen:

Bestell-Nr. Schmierfett: GR-S-010 (10 g)

Standard
Doppeltwirkend, durchgehende Kolbenstange
CG1W

verdrehsichere Kolbenstange
Doppeltwirkend, durchgehende Kolbenstange
CG1KW

Direktmontage
Doppeltwirkend, Standardkolbenstange
CG1R

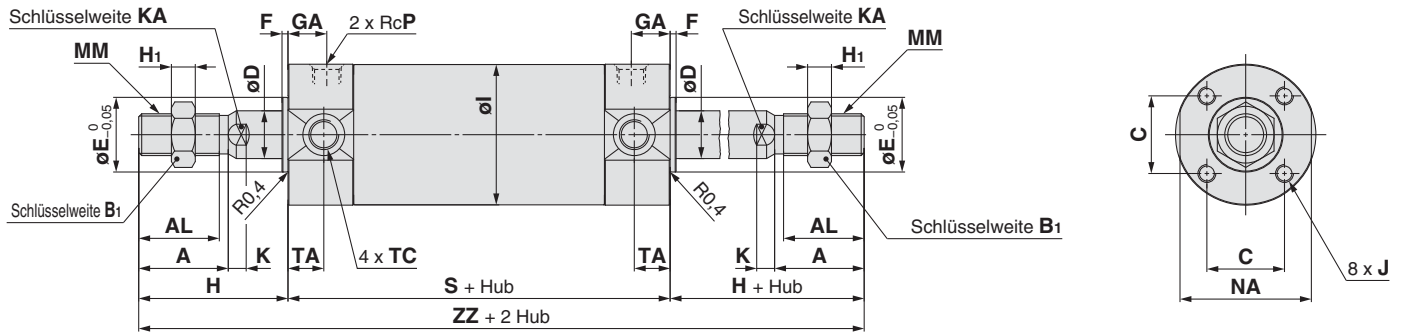
mit Endlagenvorriegelung
Doppeltwirkend, verriegelbare Kolbenstange
CG1KR

Bestelloptionen
Signalgeber

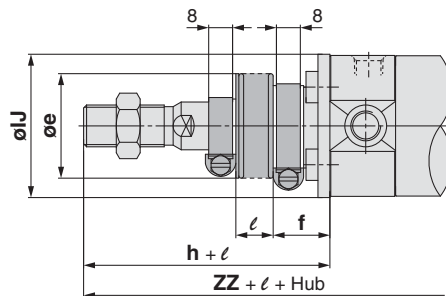
CBG1

Serie CG1W

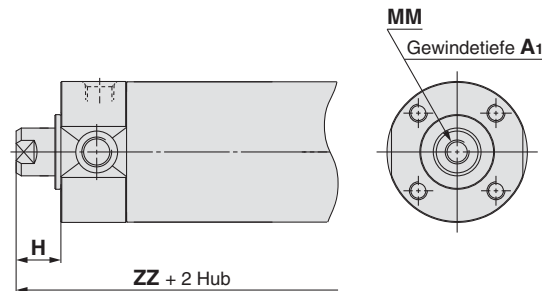
Grundauführung mit elastischer Dämpfung: CG1WBN



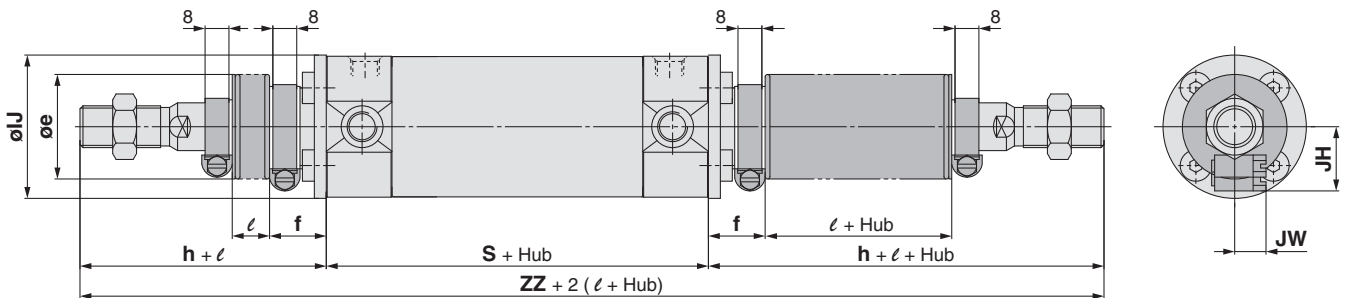
mit Faltenbalg einseitig



Kolbenstangen-Innengewinde



mit Faltenbalg beidseitig



Kolben-Ø	Hubbereich		A	AL	B ₁	C	D	E	F	GA	H ₁	I	J	K	KA	MM	NA	P	S
	Standard	Langhub																	
20	bis 200	201 bis 1500	18	15,5	13	14	8	12	2	12	5	26	M4 x 0,7 Tiefe 7	5	6	M8 x 1,25	24	1/8	77
25	bis 300	301 bis 1500	22	19,5	17	16,5	10	14	2	12	6	31	M5 x 0,8 Tiefe 7,5	5,5	8	M10 x 1,25	29	1/8	77
32	bis 300	301 bis 1500	22	19,5	17	20	12	18	2	12	6	38	M5 x 0,8 Tiefe 8	5,5	10	M10 x 1,25	35,5	1/8	79
40	bis 300	301 bis 1500	30	27	19	26	16	25	2	13	8	47	M6 x 1 Tiefe 12	6	14	M14 x 1,5	44	1/8	87
50	bis 300	301 bis 1500	35	32	27	32	20	30	2	14	11	58	M8 x 1,25 Tiefe 16	7	18	M18 x 1,5	55	1/4	102
63	bis 300	301 bis 1500	35	32	27	38	20	32	2	14	11	72	M10 x 1,5 Tiefe 16	7	18	M18 x 1,5	69	1/4	102
80	bis 300	301 bis 1500	40	37	32	50	25	40	3	20	13	89	M10 x 1,5 Tiefe 22	10	22	M22 x 1,5	86	3/8	122
100	bis 300	301 bis 1500	40	37	41	60	30	50	3	20	16	110	M12 x 1,75 Tiefe 22	10	26	M26 x 1,5	106	1/2	122

Kolben-Ø	TA	TC**	ohne Faltenbalg		mit Faltenbalg einseitig*						mit Faltenbalg* beidseitig		
			H	ZZ	e	f	h	IJ	JH (Richtwert)	JW (Richtwert)	ℓ	ZZ	ZZ
20	11	M5 x 0,8	35	147	30	18	55	27	15,5	10,5	1/4 Hub	167	187
25	11	M6 x 0,75	40	157	30	19	62	32	16,5	10,5		179	201
32	11	M8 x 1,0	40	159	35	19	62	38	18,5	10,5		181	203
40	12	M10 x 1,25	50	187	35	19	70	48	21,5	10,5		207	227
50	13	M12 x 1,25	58	218	40	19	78	59	24	10,5		238	258
63	13	M14 x 1,5	58	218	40	20	78	72	24	10,5		238	258
80	—	—	71	264	52	10	80	59	—	—		273	282
100	—	—	71	264	62	7	80	71	—	—	273	282	

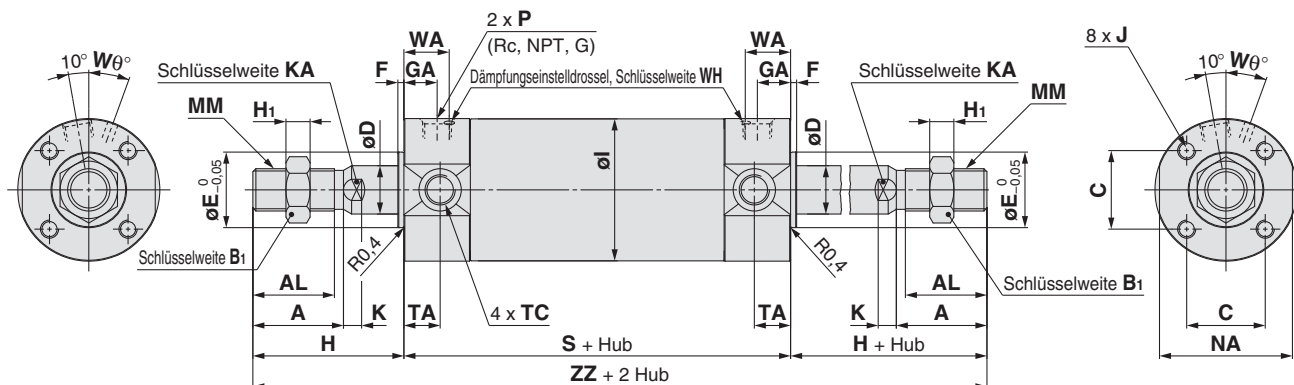
Kolbenstangen-Innengewinde [mm]

Kolben-Ø	A ₁	H	MM	ZZ
20	8	13	M4 x 0,7	103
25	8	14	M5 x 0,8	105
32	12	14	M6 x 1	107
40	13	15	M8 x 1,25	117
50	18	16	M10 x 1,5	134
63	18	16	M10 x 1,5	134
80	21	19	M14 x 1,5	160
100	25	22	M16 x 1,5	166

* Der min. Hub mit Faltenbalg beträgt 20 mm.

** Zylindergrößen Ø 80 und Ø 100 haben keine Innengewinde für Schwenklagerbefestigung an der Schlüsselweite NA.

Grundauführung mit pneumatischer Dämpfung CG1WBA



★ Für die Ausführung mit Faltenbalg siehe mit elastischer Dämpfung. [mm]

Kolben-Ø	Hubbereich		A	AL	B1	C	D	E	F	GA	H	H1	I	J	K	KA
	Standard	Langhub														
20	bis 200	201 bis 1500	18	15,5	13	14	8	12	2	12	35	5	26	M4 x 0,7 Tiefe 7	5	6
25	bis 300	301 bis 1500	22	19,5	17	16,5	10	14	2	12,5	40	6	31	M5 x 0,8 Tiefe 7,5	5,5	8
32	bis 300	301 bis 1500	22	19,5	17	20	12	18	2	12	40	6	38	M5 x 0,8 Tiefe 8	5,5	10
40	bis 300	301 bis 1500	30	27	19	26	16	25	2	13	50	8	47	M6 x 1 Tiefe 12	6	14
50	bis 300	301 bis 1500	35	32	27	32	20	30	2	14	58	11	58	M8 x 1,25 Tiefe 16	7	18
63	bis 300	301 bis 1500	35	32	27	38	20	32	2	14	58	11	72	M10 x 1,5 Tiefe 16	7	18
80	bis 300	301 bis 1500	40	37	32	50	25	40	3	20	71	13	89	M10 x 1,5 Tiefe 22	10	22
100	bis 300	301 bis 1500	40	37	41	60	30	50	3	20	71	16	110	M12 x 1,75 Tiefe 22	10	26

Kolben-Ø	MM	NA	P	S	TA	TC**	ZZ	WA	Wθ	WH
20	M8 x 1,25	24	M5 x 0,8	77	11	M5 x 0,8	147	16	25°	1,5
25	M10 x 1,25	29	M5 x 0,8	77	11	M6 x 0,75	157	16	25°	1,5
32	M10 x 1,25	35,5	Rc 1/8	79	11	M8 x 1,0	159	16	25°	1,5
40	M14 x 1,5	44	Rc 1/8	87	12	M10 x 1,25	187	17	20°	1,5
50	M18 x 1,5	55	Rc 1/4	102	13	M12 x 1,25	218	18	20°	3
63	M18 x 1,5	69	Rc 1/4	102	13	M14 x 1,5	218	18	20°	3
80	M22 x 1,5	86	Rc 3/8	122	—	—	264	24	20°	4
100	M26 x 1,5	106	Rc 1/2	122	—	—	264	24	20°	4

* Für Befestigungselemente siehe Seite 22.
** Zylindergrößen Ø 80 und Ø 100 haben keine Innengewinde für Schwenklagerbefestigung an der Schlüsselweite NA.

* Siehe Ausführung mit elastischer Dämpfung für Ausführung mit Kolbenstangen-Innengewinde.

Standard
doppeltwirkend, durchgehende Kolbenstange
CG1W

Standard
doppeltwirkend, durchgehende Kolbenstange
CG1

verdrehsichere Kolbenstange
doppeltwirkend, durchgehende Kolbenstange
CG1KW

Direktmontage
doppeltwirkend, Standardkolbenstange
CG1R

Direktmontage, verriegeltes Kolbenstange
CG1KR

mit Endlagenvorriegelung
CBG1

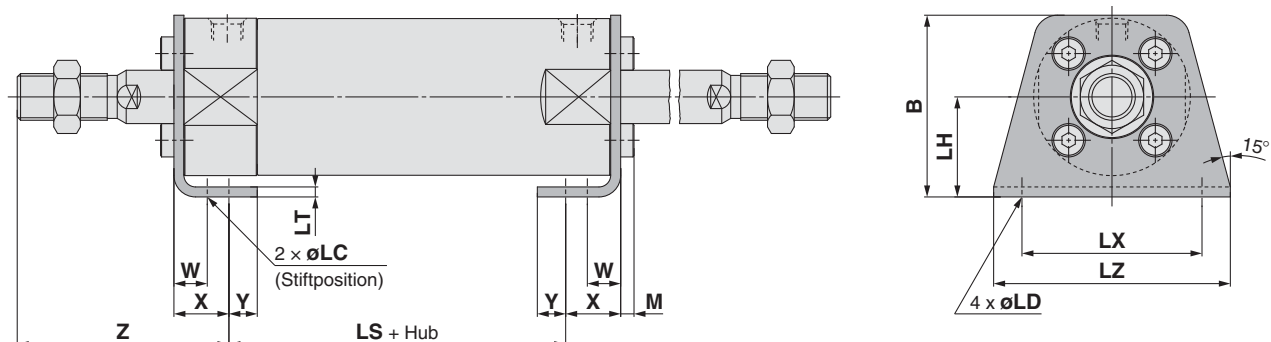
Signalgeber

Bestelloptionen

Serie CG1W

Befestigungselement

Fußbefestigung: CG1WL□

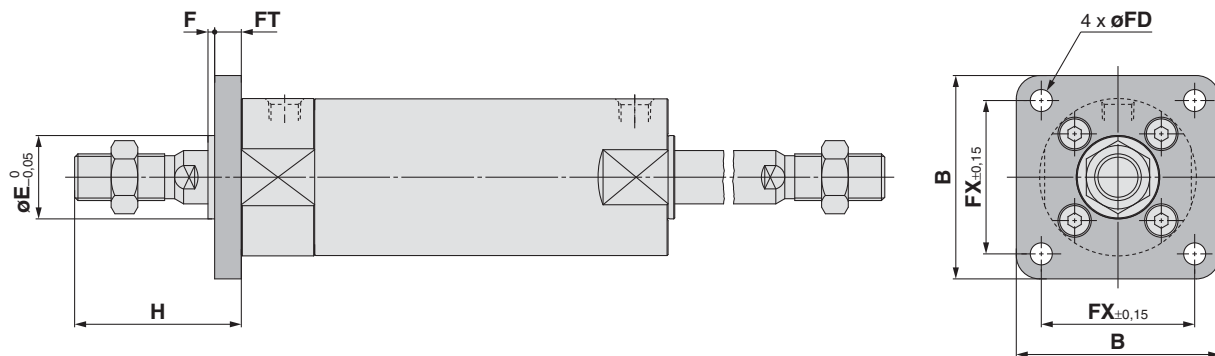


[mm]

Kolben-Ø	Hubbereich	B	LC	LD	LH	LS	LT	LX	LZ	M	W	X	Y	Z
20	Bis 1500	34	4	6	20	53	3	32	44	3	10	15	7	47
25	Bis 1500	38,5	4	6	22	53	3	36	49	3,5	10	15	7	52
32	Bis 1500	45	4	7	25	53	3	44	58	3,5	10	16	8	53
40	Bis 1500	54,5	4	7	30	60	3	54	71	4	10	16,5	8,5	63,5
50	Bis 1500	70,5	5	10	40	67	4,5	66	86	5	17,5	22	11	75,5
63	Bis 1500	82,5	5	12	45	67	4,5	82	106	5	17,5	22	13	75,5
80	Bis 1500	101	6	11	55	74	4,5	100	125	5	20	28,5	14	95
100	Bis 1500	121	6	14	65	74	6	120	150	7	20	30	16	95

* Andere Abmessungen entsprechen denen der Grundausführung.

Flansch: CG1WF□



[mm]

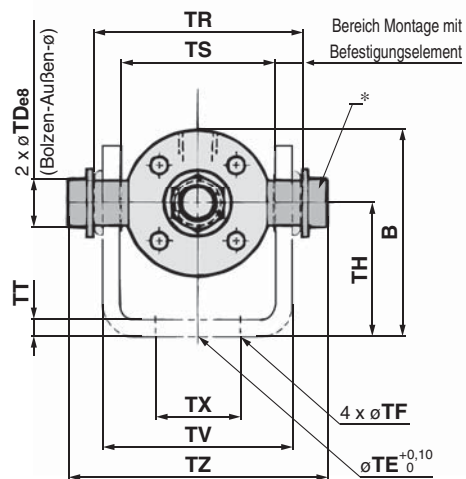
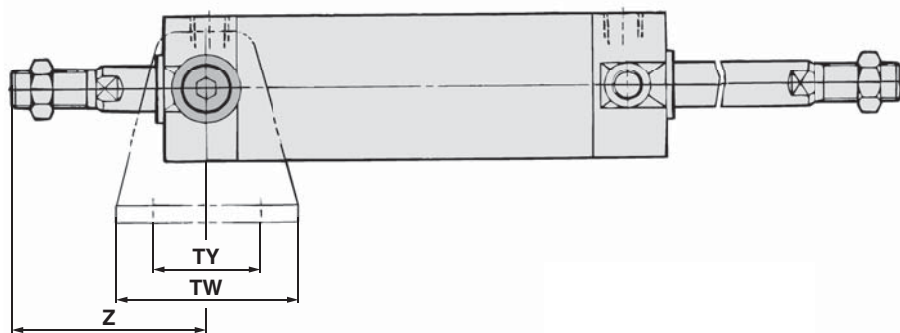
Kolben-Ø	Hubbereich	B	E	F	FX	FD	FT	H
20	Bis 1500	40	12	2	28	5,5	6	35
25	Bis 1500	44	14	2	32	5,5	7	40
32	Bis 1500	53	18	2	38	6,6	7	40
40	Bis 1500	61	25	2	46	6,6	8	50
50	Bis 1500	76	30	2	58	9	9	58
63	Bis 1500	92	32	2	70	11	9	58
80	Bis 1500	104	40	3	82	11	11	71
100	Bis 1500	128	50	3	100	14	14	71

* Bei øE ist der Zentrierzapfen in den Flansch eingearbeitet.

* Andere Abmessungen entsprechen denen der Grundausführung.

Befestigungselement

Schwenklager: CG1WU□



Kolben-Ø	Hubbereich	B	TDe8	TE	TF	TH	TR	TS	TT	TV	TW	TX	TY	TZ	Z [mm]	
															ohne Faltenbalg	mit Faltenbalg
20	Bis 1500	38	8 ^{-0,025} _{-0,047}	10	5,5	25	39	28	3,2	(35,8)	42	16	28	47,6	46	66 + ℓ
25	Bis 1500	45,5	10 ^{-0,025} _{-0,047}	10	5,5	30	43	33	3,2	(39,8)	42	20	28	53	51	73 + ℓ
32	Bis 1500	54	12 ^{-0,032} _{-0,059}	10	6,6	35	54,5	40	4,5	(49,4)	48	22	28	67,7	51	73 + ℓ
40	Bis 1500	63,5	14 ^{-0,032} _{-0,059}	10	6,6	40	65,5	49	4,5	(58,4)	56	30	30	78,7	62	82 + ℓ
50	Bis 1500	79	16 ^{-0,032} _{-0,059}	20	9	50	80	60	6	(72,4)	64	36	36	98,6	71	91 + ℓ
63	Bis 1500	96	18 ^{-0,032} _{-0,059}	20	11	60	98	74	8	(90,4)	74	46	46	119,2	71	91 + ℓ

* Besteht aus einem Bolzen, einer Unterlegscheibe und einer Innensechskantschraube.

* Andere Abmessungen entsprechen denen der Grundausführung.

Standard	doppeltwirkend, durchgehende Kolbenstange	CG1W
verdrehsichere Kolbenstange	doppeltwirkend, durchgehende Kolbenstange	CG1KW
Direktmontage	doppeltwirkend, Standardkolbenstange	CG1K
mit Endlagenerverriegelung	doppeltwirkend, Standardkolbenstange	CG1KR
Bestelloptionen	Signalgeber	CBG1

Druckluftzylinder: Standardausführung Einfachwirkend, Federkraft eingefahren/ausgefahren

Serie CG1

Ø 20, Ø 25, Ø 32, Ø 40



Bestellschlüssel

Zylinderhub [mm]
Siehe „Standardhübe“ auf Seite 32.

Wirkungsweise

S	einfachwirkend, Federkraft eingefahren
T	einfachwirkend, Federkraft ausgefahren

Gegenlager

—	ohne
N	Das Gegenlager wird mit dem Produkt geliefert.

* Nur für die Montagearten D, U, T
* Das Gegenlager wird mit dem Produkt geliefert (nicht montiert).

Ausführung

N	elastische Dämpfung
---	---------------------

mit Signalgeber

mit Signalgeber (eingebauter Magnetring)

Montage

B	Grundausführung	G	Flansch hinten
Z	Grundausführung (ohne Innengewinde für Schwenklagerbefestigung)	U	Schwenklager vorn
L	axiale Fußbefestigung	T	Schwenklager hinten
F	Flansch vorn	D	Gabelbefestigung

Kolben-Ø

20	20 mm
25	25 mm
32	32 mm
40	40 mm

Kolbenstangengewinde

—	Kolbenstangen-Außengewinde
F	Kolbenstangen-Innengewinde

Befestigung am Kolbenstangenende

—	ohne
V	Gelenkkopf
W	Gabelgelenk

* Für die Ausführung mit Kolbenstangen-Innengewinde wird kein Befestigungselement geliefert.
* Die Befestigung am Kolbenstangenende wird mit dem Produkt geliefert (nicht montiert).
* Mit dem Gelenkkopf wird kein Bolzen geliefert.

Anzahl Signalgeber

—	2 Stk.
S	1 Stk.
n	„n“ Stk.

Signalgeber

—	ohne Signalgeber
---	------------------

* Für verwendbare Signalgeber siehe nachstehende Tabelle.

Bestelloptionen
Siehe Seite 32 für nähere Angaben.

CG1 B N 25 - 100 S [] Z - [] - []

CDG1 B N 25 - 100 S [] Z - [] - M9BW [] - []

Zylinder mit eingebautem Magnetring

Bei Bestellung eines Zylinders mit eingebautem Magnetring ohne Signalgeber muss das Symbol für den Signalgeber nicht eingetragen werden.
Beispiel: CDG1FN32-100TZ

Verwendbare Signalgeber/Siehe Leitfaden für Signalgeber für nähere Angaben zu Signalgebern.

Ausführung	Sonderfunktion	elektrischer Eingang	Betriebsart	Verdrahtung (Ausgang)	Betriebsspannung		Signalgebermodell		Anschlusskabelänge [m]					vorverdrahteter Stecker	zulässige Last	
					DC	AC	verwendbarer Kolben-Ø		0,5 (-)	1 (M)	3 (L)	5 (Z)	ohne (N)		IC-Steuerung	Relais, SPS
							20 bis 40	senkrecht								
elektronischer Signalgeber	—	eingegossene Kabel	ja	3-Draht (NPN)	5 V, 12 V	—	M9NV	M9N	●	●	●	○	—	○	IC-Steuerung	Relais, SPS
				3-Draht (PNP)			M9PV	M9P	●	●	●	○	—	○		
	Diagnoseanzeige (2-farbig)	eingegossene Kabel	ja	2-Draht	5 V, 12 V	—	M9BV	M9B	●	●	●	○	—	○	IC-Steuerung	Relais, SPS
				3-Draht (NPN)			—	H7C	●	—	●	●	—	—		
	wasserfest (2-farbig)	eingegossene Kabel	ja	3-Draht (NPN)	5 V, 12 V	—	M9NWV	M9NW	●	●	●	○	—	○	IC-Steuerung	Relais, SPS
				3-Draht (PNP)			M9PWV	M9PW	●	●	●	○	—	○		
	Diagnoseausgang (2-farbige Anzeige)	eingegossene Kabel	ja	2-Draht	5 V, 12 V	—	M9BWV	M9BW	●	●	●	○	—	○	IC-Steuerung	Relais, SPS
				3-Draht (NPN)			M9NAV**	M9NA**	○	○	●	○	—	○		
	Diagnoseausgang (2-farbige Anzeige)	eingegossene Kabel	ja	3-Draht (PNP)	5 V, 12 V	—	M9PAV**	M9PA**	○	○	●	○	—	○	IC-Steuerung	Relais, SPS
				2-Draht			M9BAV**	M9BA**	○	○	○	○	—	○		
Diagnoseausgang (2-farbige Anzeige)	eingegossene Kabel	ja	4-Draht (NPN)	5 V, 12 V	—	—	H7NF	●	—	●	○	—	○	IC-Steuerung	Relais, SPS	
			3-Draht (entspr. NPN)			A96V	A96	●	—	●	—	—	—			
Reed-Schalter	—	eingegossene Kabel	ja	2-Draht	24 V	12 V	100 V	A93V	A93	●	—	●	—	—	IC-Steuerung	Relais, SPS
							max. 100 V	A90V	A90	●	—	●	—	—		
							100 V, 200 V	—	B54	●	—	●	—	—	—	
							max. 200 V	—	B64	●	—	●	—	—		
							—	—	C73C	●	—	●	●	—	IC-Steuerung	
							max. 24 V	—	C80C	●	—	●	●	—		
Diagnoseausgang (2-farbige Anzeige)	eingegossene Kabel	ja	—	—	—	—	B59W	●	—	●	—	—	—	—		

** Wasserfeste Signalgeber können auf den o. g. Modellen montiert werden, in diesem Fall kann SMC jedoch die Wasserfestigkeit nicht garantieren.
Setzen Sie sich bei Verwendung wasserfester Modelle mit den o.g. Bestell-Nr. mit SMC in Verbindung.

* Symbole für Anschlusskabelänge: 0,5 m — Beispiel: M9NW
1 m M Beispiel: M9NWM
3 m L Beispiel: M9NWL
5 m Z Beispiel: M9NWZ
ohne N Beispiel: H7CN

* Elektronische Signalgeber mit der Markierung „O“ werden auf Bestellung gefertigt.

* Details zu weiteren erhältlichen Signalgebern als den o.g. finden Sie auf Seite 74.

* Für Details zu Signalgebern mit vorverdrahtetem Stecker siehe Leitfaden für Signalgeber.

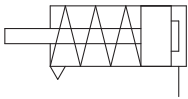
* Die Signalgeber D-A9□□/M9□□□ werden mitgeliefert (nicht montiert). Vor der Lieferung werden nur die Signalgeber-Befestigungselemente montiert.

Druckluftzylinder: Standardausführung einfachwirkend, Federkraft eingefahren/ausgefahren **Serie CG1**

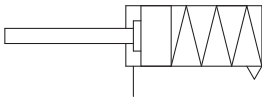


Symbol

Federkraft eingefahren, elastische Dämpfung



Federkraft ausgefahren, elastische Dämpfung



Bestelloptionen

(Siehe Seiten 77 bis 93 für nähere Angaben)

Bestelloption	Technische Daten
-XC6	aus rostfreiem Stahl*1
-XC20	axialer Druckluftanschluss am Zylinderdeckel*2
-XC27	Bolzen für Gabelbefestigung und für Gabelgelenk aus rostfreiem Stahl
-XC29	Gabelgelenk mit Federstift*1
-XC85	Schmierfett für Ausrüstungen in der Lebensmittelverarbeitung

*1 Gilt nur für die einfachwirkende Ausführung mit eingefahrener Federkraft. Für die einfachwirkende Ausführung mit ausgefahrener Federkraft bitte SMC kontaktieren.

*2 Nur kompatibel mit Zylindern mit elastischer Dämpfung.

Einzelheiten zu Zylindern mit Signalgebern finden Sie auf den Seiten 68 bis 74.	
•	Signalgeber-Einbaulage (Erfassung am Hubende) und Einbauhöhe
•	Mindesthub für Signalgebermontage
•	Signalgeber-Befestigungselemente/ Bestell-Nr.
•	Betriebsbereich
•	Zylinder-Befestigungselement, nach Hub/ Signalgeber-Montageflächen



Sicherheitshinweise

Vor der Inbetriebnahme durchlesen. Siehe Umschlagseite für Sicherheitshinweise. Für Sicherheitshinweise für Antriebe und Signalgeber siehe „Sicherheitshinweise zum Umgang mit SMC-Produkten“ und das Betriebshandbuch auf der SMC-Webseite <http://www.smc.eu>

Siehe Seite 10 für die Handhabung und die Demontage/den Austausch.

Technische Daten

Kolben-Ø [mm]	20	25	32	40	20	25	32	40
Wirkungsweise	einfachwirkend, Federkraft eingefahren				einfachwirkend, Federkraft ausgefahren			
Schmierfett	nicht erforderlich (lebensdauer geschmiert)							
Medium	Druckluft							
Prüfdruck	1,5 MPa							
max. Betriebsdruck	1,0 MPa							
min. Betriebsdruck	0,18 MPa				0,23 MPa			
Umgebungs- und Medientemperatur	ohne Signalgeber: -10 °C bis 70 °C mit Signalgeber: -10 °C bis 60 °C (nicht gefroren)							
Kolbengeschwindigkeit	50 bis 1000 mm/s							
Hubtoleranz	bis Hub 200 ^{+1,4} ₀ mm							
Dämpfung	elastische Dämpfung							
Montage	Grundauführung, Grundauführung (ohne Innengewinde für Schwenklagerbefestigung), Fußbefestigung, Flansch vorn, Flansch hinten, Schwenklager vorn, Schwenklager hinten, Gabelbefestigung (für die Ausrichtung der Anschlussposition um 90°)							

Zubehör

Montage		Grundauführung	axiale Fußbefestigung	Flansch vorn	Flansch hinten	Schwenklager vorn	Schwenklager hinten	Gabelbefestigung
Standard	Kolbenstangenmutter	●	●	●	●	●	●	●
	Bolzen für Gabelbefestigung	—	—	—	—	—	—	●
Option	Gelenkkopf	●	●	●	●	●	●	●
	Gabelgelenk* (mit Bolzen)	●	●	●	●	●	●	●
	Gegenlager	—	—	—	—	●	●	●

* Ein Bolzen und Sicherungsringe werden mitgeliefert.

Standardhübe

Kolben-Ø	Standardhub Anm. 1) [mm]
20	25, 50, 75, 100, 125
25, 32, 40	25, 50, 75, 100, 125, 150, 200

Anm. 1) Zwischenhübe in Abständen von 1 mm können hergestellt werden. (Distanzstücke werden nicht verwendet)

Anm. 2) Die verwendbaren Hübe müssen in Abstimmung auf die Anwendung geprüft werden. Für nähere Angaben siehe „Modellauswahl für Druckluftzylinder“. Darüber hinaus ist es möglich, dass Produkte, die den Standardhub überschreiten, aufgrund von Abweichung usw. die Spezifikationen nicht erfüllen.

Befestigungselemente/Bestell-Nr.

Befestigungselement	Bestellmenge	Kolben-Ø [mm]				Inhalt
		20	25	32	40	
axiale Fußbefestigung	2 Anm.)	CG-L020	CG-L025	CG-L032	CG-L040	2 Fußbefestigungen 8 Befestigungsschrauben
Flansch	1	CG-F020	CG-F025	CG-F032	CG-F040	1 Flansch 4 Befestigungsschrauben
Schwenklagerbolzen	1	CG-T020	CG-T025	CG-T032	CG-T040	2 Bolzen für Schwenklager, 2 Schrauben für Schwenklager 2 Unterlegscheiben
Gabelbefestigung	1	CG-D020	CG-D025	CG-D032	CG-D040	1 Gabelbefestigung, 4 Befestigungsschrauben, 1 Bolzen für Gabelbefestigung, 2 Sicherungsringe
Gegenlager	1	CG-020-24A	CG-025-24A	CG-032-24A	CG-040-24A	1 Gabelbefestigung

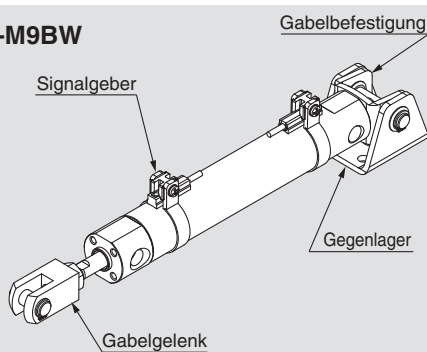
Anm.) Pro Zylinder müssen zwei Fußbefestigungen bestellt werden.

Standard
 doppelwirkend, durchgehende Kolbenstange
CG1W
 Standard
 doppelwirkend, durchgehende Kolbenstange
CG1
 Standard
 doppelwirkend, durchgehende Kolbenstange
CG1K
 Standard
 doppelwirkend, durchgehende Kolbenstange
CG1KW
 Standard
 doppelwirkend, durchgehende Kolbenstange
CG1R
 Standard
 doppelwirkend, durchgehende Kolbenstange
CG1KR
 Standard
 doppelwirkend, durchgehende Kolbenstange
CBG1
 Standard
 doppelwirkend, durchgehende Kolbenstange
Signalgeber
 Standard
 doppelwirkend, durchgehende Kolbenstange
Bestelloptionen

Serie CG1

Bestellbeispiel für die Zylinder-Baugruppe

Zylindermodell: CDG1DN20-100Z-NW-M9BW



Montage D: Gabelbefestigung
 Gegenlager N: ja
 Befestigung am Kolbenstangenende W: Gabelgelenk
 Signalgeber D-M9BW: 2 Stk.

*Gegenlager, Gabelgelenk und Signalgeber werden mit dem Produkt geliefert (nicht montiert).

Gewicht

Federkraft eingefahren [kg]

Kolben-Ø [mm]		20	25	32	40
Gewicht der Grundausführung	Hub 25	0,17	0,27	0,40	0,63
	Hub 50	0,19	0,30	0,45	0,71
	Hub 75	0,26	0,40	0,58	0,91
	Hub 100	0,28	0,43	0,62	0,99
	Hub 125	0,35	0,53	0,76	1,20
	Hub 150	—	0,56	0,81	1,28
	Hub 200	—	0,69	0,98	1,56
Gewicht des Befestigungselements	axiale Fußbefestigung	0,11	0,13	0,16	0,22
	Flansch	0,08	0,10	0,14	0,20
	Schwenklager	0,01	0,02	0,03	0,05
	Gabelbefestigung	0,05	0,08	0,15	0,23
Zubehör	Gegenlager	0,08	0,09	0,17	0,25
	Gelenkkopf	0,05	0,09	0,09	0,10
	Gabelgelenk (mit Bolzen)	0,05	0,09	0,09	0,13
Gewichtsverringering des Kolbenstangen-Innengewindes		-0,01	-0,02	-0,02	-0,05

Berechnungsbeispiel: **CG1LN20-100SZ**
 (Fußbefestigung, Ø 20, Hub 100)
 • Grundgewicht.....0,28 kg (Ø 20)
 • Gewicht des Befestigungselements..... 0,11 kg (Fußbefestigung)
 0,28 + 0,11 = **0,39 kg**

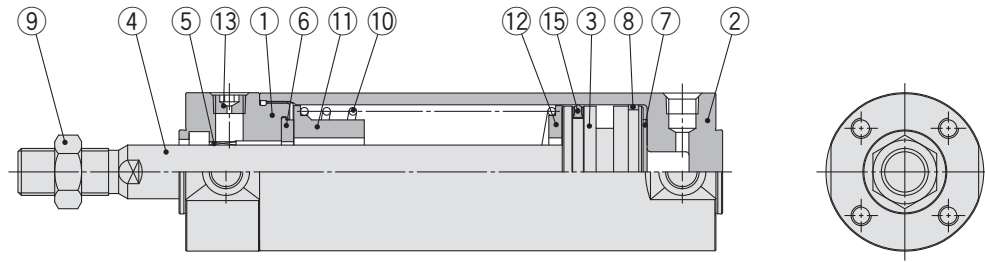
Federkraft ausgefahren [kg]

Kolben-Ø [mm]		20	25	32	40
Gewicht der Grundausführung	Hub 25	0,16	0,25	0,38	0,59
	Hub 50	0,18	0,28	0,43	0,67
	Hub 75	0,24	0,37	0,54	0,83
	Hub 100	0,26	0,40	0,58	0,91
	Hub 125	0,32	0,48	0,69	1,08
	Hub 150	—	0,50	0,72	1,12
	Hub 200	—	0,63	0,89	1,40
Gewicht des Befestigungselements	axiale Fußbefestigung	0,11	0,13	0,16	0,22
	Flansch	0,08	0,10	0,14	0,20
	Schwenklager	0,01	0,02	0,03	0,05
	Gabelbefestigung	0,05	0,08	0,15	0,23
Zubehör	Gegenlager	0,08	0,09	0,17	0,25
	Gelenkkopf	0,05	0,09	0,09	0,10
	Gabelgelenk (mit Bolzen)	0,05	0,09	0,09	0,13
Gewichtsverringering des Kolbenstangen-Innengewindes		-0,01	-0,02	-0,02	-0,05

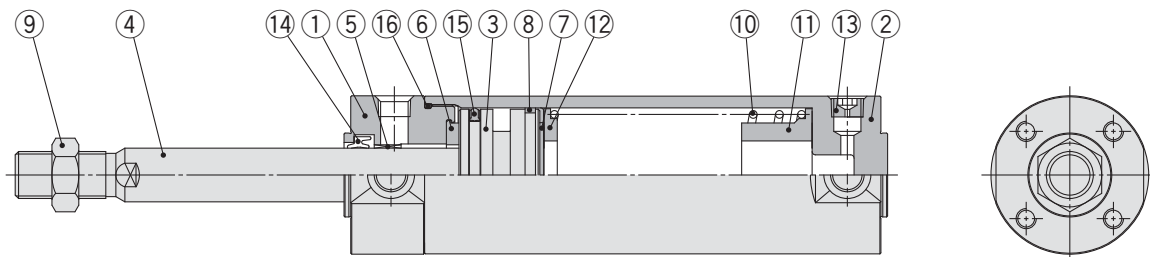
Berechnungsbeispiel: **CG1LN20-100TZ**
 (Fußbefestigung, Ø 20, Hub 100)
 • Grundgewicht.....0,26 kg (Ø 20)
 • Gewicht des Befestigungselements.....0,11 kg (Fußbefestigung)
 0,26 + 0,11 = **0,37 kg**

Konstruktion

einfachwirkend, Federkraft eingefahren



einfachwirkend, Federkraft ausgefahren



Stückliste

Pos.	Beschreibung	Material	Anm.
1	Zylinderkopf	Aluminiumlegierung	harteloxiert
2	Zylinderrohr	Aluminiumlegierung	harteloxiert
3	Kolben	Aluminiumlegierung	
4	Kolbenstange	rostfreier Stahl	für Ø 20 oder Ø 25 mit eingebautem Magneten
		Kohlenstoffstahl*	hartverchromt*
5	Buchse	Legierung	
6	Dämpfscheibe	Kunststoff	Ø 32 oder größer
7	Dämpfscheibe	Kunststoff	
8	Kolbenführungsband	Kunststoff	
9	Kolbenstangenmutter	Kohlenstoffstahl	verzinkt und chromatiert
10	Rückstellfeder	Stahldraht	verzinkt und chromatiert
11	Federführung	Aluminiumlegierung	
12	Federsitz	Aluminiumlegierung	
13	Stopfen mit Entlüftungsbohrung	legierter Stahl	schwarz verzinkt und chromatiert
14	Kolbenstangendichtung	NBR	
15	Kolbendichtung	NBR	
16	Zylinderrohrdichtung	NBR	

Anm.) Bei Zylindern mit Signalgebern ist der Magnet am Kolben installiert.
* Bei Zylindern mit Ø 20, Ø 25 mit Signalgeber ist die Kolbenstange aus rostfreiem Stahl.

Ersatzteile/Dichtungssets

• für einfachwirkend, Federkraft eingefahren

Pos.	Beschreibung	Material	Bestell-Nr.			
			20	25	32	40
15	Kolbendichtung	NBR	CG1N20-S-PS	CG1N25-S-PS	CG1N32-S-PS	CG1N40-S-PS

* Schmierfett separat bestellen, da es nicht im Dichtungsset enthalten ist.
Bestell-Nr. Schmierfett: GR-S-010 (10 g)

• für einfachwirkend, Federkraft ausgefahren

Die Ersatzteile/Dichtungssets entsprechen denen der doppeltwirkenden Standardausführung mit Standardkolbenstange (mit elastischer Dämpfung) siehe Seite 11.

Anm.) Siehe "Produktspezifische Sicherheitshinweise" auf der Seite 10 für das Zerlegen/Austauschen.

* Das Dichtungs-Set enthält Schmierfett (10 g).

Mit folgender Bestell-Nr. können Sie Schmierfett separat bestellen.

Bestell-Nr. Schmierfett: GR-S-010 (10 g)

Standard
doppeltwirkend, durchgehende Kolbenstange
CG1W

Standard
doppeltwirkend, Standardkolbenstange
CG1K

verdrehsichere Kolbenstange
doppeltwirkend, durchgehende Kolbenstange
CG1KW

Direktmontage
doppeltwirkend, Standardkolbenstange
CG1R

Direktmontage, verriegeltes Sicherheitskolbenstange
CG1KR

mit Endlagenerriegelung
CBG1

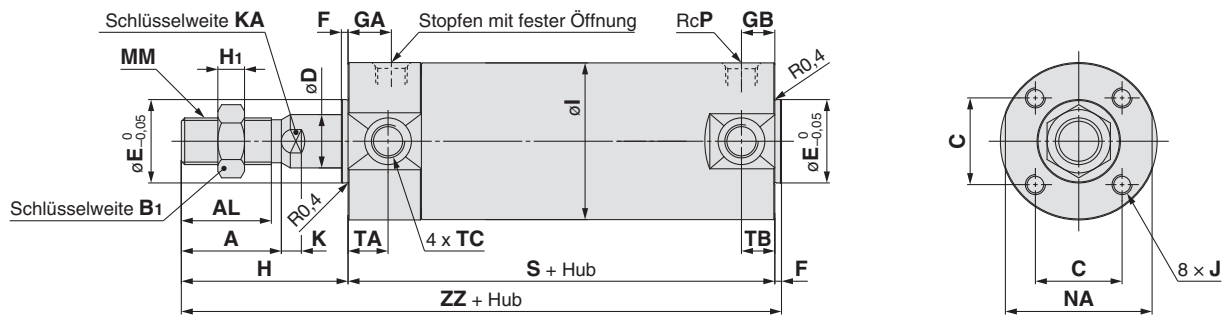
Signalgeber

Bestelloptionen
CG1

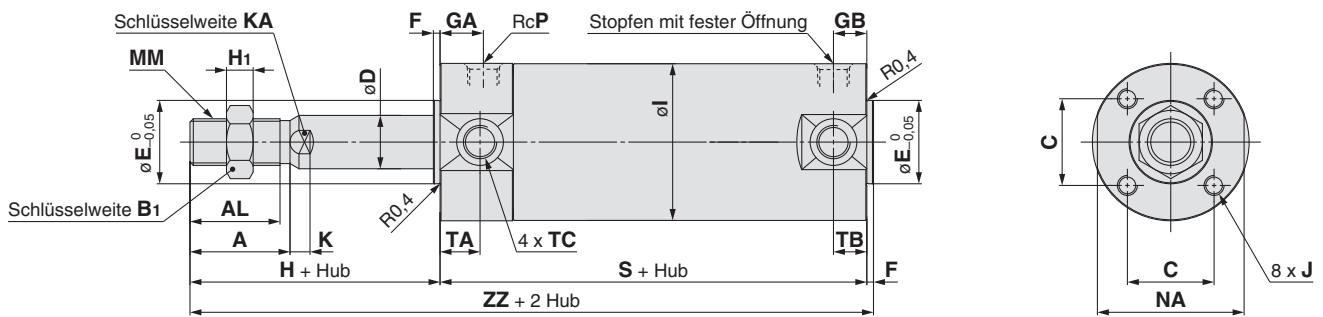
Serie CG1

Grundauführung

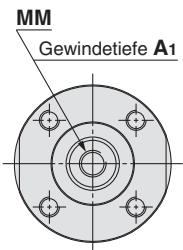
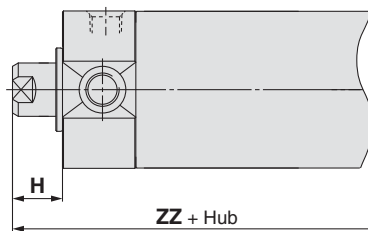
Federkraft eingefahren: CG1BN



Federkraft ausgefahren: CG1BN



Kolbenstangen-Innengewinde



Kolben-Ø	Hubbereich	A	AL	B ₁	C	D	E	F	GA	GB	H	H ₁	I	J	K	KA	MM	NA	P
20	bis 125	18	15,5	13	14	8	12	2	12	10	35	5	26	M4 x 0,7 Tiefe 7	5	6	M8 x 1,25	24	1/8
25	bis 200	22	19,5	17	16,5	10	14	2	12	10	40	6	31	M5 x 0,8 Tiefe 7,5	5,5	8	M10 x 1,25	29	1/8
32	bis 200	22	19,5	17	20	12	18	2	12	10	40	6	38	M5 x 0,8 Tiefe 8	5,5	10	M10 x 1,25	35,5	1/8
40	bis 200	30	27	19	26	16	25	2	13	10	50	8	47	M6 x 1 Tiefe 12	6	14	M14 x 1,5	44	1/8

Kolben-Ø	TA	TB	TC	Hub 1 bis 50		Hub 51 bis 100		Hub 101 bis 125		Hub 126 bis 200	
				S	ZZ	S	ZZ	S	ZZ	S	ZZ
20	11	11	M5 x 0,8	94	131	119	156	144	181	—	—
25	11	11	M6 x 0,75	94	136	119	161	144	186	169	211
32	11	10	M8 x 1,0	96	138	121	163	146	188	171	213
40	12	10	M10 x 1,25	103	155	128	180	153	205	178	230

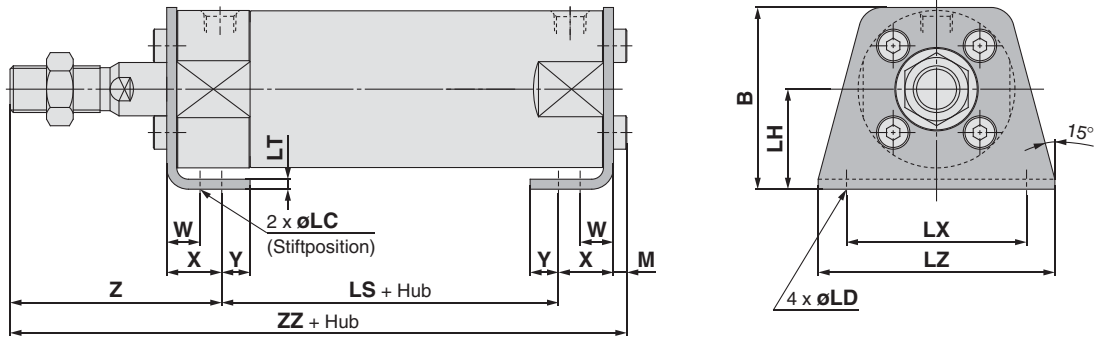
Kolben-Ø	A ₁	H	MM	Kolbenstangen-Innengewinde			
				Hub 1 bis 50	Hub 51 bis 100	Hub 101 bis 125	Hub 126 bis 200
				ZZ	ZZ	ZZ	ZZ
20	8	13	M4 x 0,7	109	134	159	—
25	8	14	M5 x 0,8	110	135	160	185
32	12	14	M6 x 1	112	137	162	187
40	13	15	M8 x 1,25	120	145	170	195

Druckluftzylinder: Standardausführung Einfachwirkend, Federkraft eingefahren **Serie CG1**

mit Befestigungselement

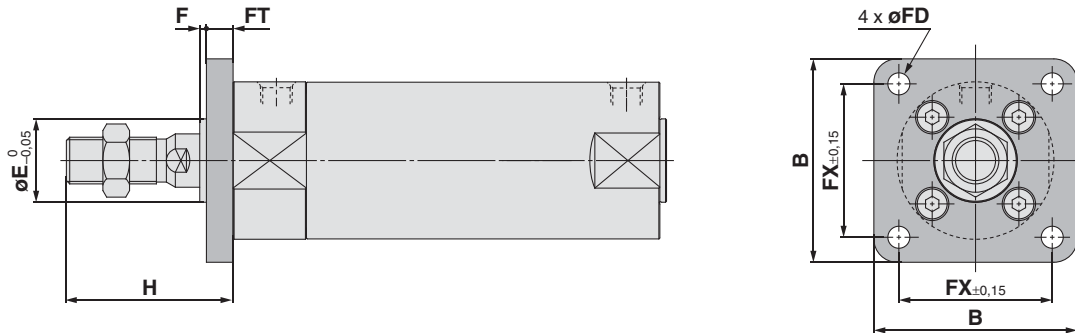
Anm.) Die nachfolgende Zeichnung zeigt die einfachwirkende Ausführung mit eingefahrener Federkraft. Bei der Ausführung mit Federkraft ausgefahren ist die Kolbenstange eingefahren.

Fußbefestigung: CG1LN

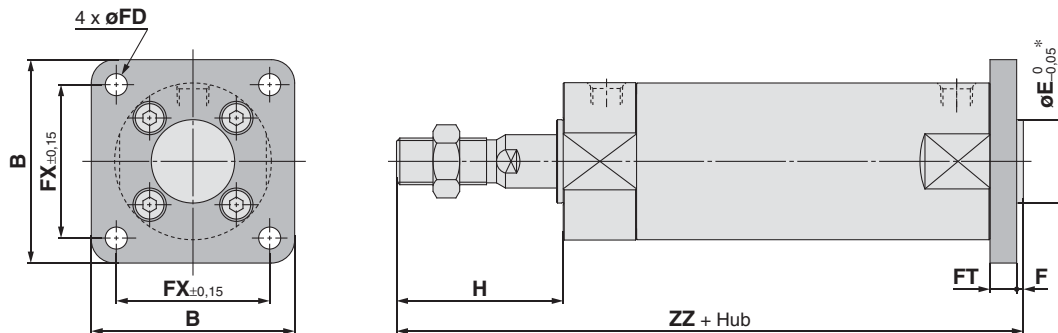


Kolben-Ø	Hubbereich	B	M	LC	LD	LH	LT	LX	LZ	W	X	Y	Z	[mm]							
														Hub 1 bis 50	Hub 51 bis 100	Hub 101 bis 125	Hub 126 bis 200				
														LS	ZZ	LS	ZZ	LS	ZZ	LS	ZZ
20	bis 125	34	3	4	6	20	3	32	44	10	15	7	47	70	135	95	160	120	185	—	—
25	bis 200	38,5	3,5	4	6	22	3	36	49	10	15	7	52	70	140,5	95	165,5	120	190,5	145	215,5
32	bis 200	45	3,5	4	7	25	3	44	58	10	16	8	53	70	142,5	95	167,5	120	192,5	145	217,5
40	bis 200	54,5	4	4	7	30	3	54	71	10	16,5	8,5	63,5	76	160	101	185	126	210	151	235

Flansch vorn: CG1FN



Flansch hinten: CG1GN



Kolben-Ø	Hubbereich	B	E	F	FX	FD	FT	H
20	bis 125	40	12	2	28	5,5	6	35
25	bis 200	44	14	2	32	5,5	7	40
32	bis 200	53	18	2	38	6,6	7	40
40	bis 200	61	25	2	46	6,6	8	50

* Bei øE ist der Zentrierzapfen in den Flansch eingearbeitet.

Flansch vorne [mm]

Kolben-Ø	ZZ			
	Hub 1 bis 50	Hub 51 bis 100	Hub 101 bis 125	Hub 126 bis 200
20	131	156	181	—
25	136	161	186	211
32	138	163	188	213
40	155	180	205	230

Flansch hinten [mm]

Kolben-Ø	ZZ			
	Hub 1 bis 50	Hub 51 bis 100	Hub 101 bis 125	Hub 126 bis 200
20	130	162	187	—
25	143	168	193	218
32	145	170	195	220
40	163	188	213	238

Standard
CG1W
doppelwirkend, durchgehende Kolbenstange

CG1
einfachwirkend, Federkraft eingefahren

CG1K
verdrehsichere Kolbenstange
doppelwirkend, durchgehende Kolbenstange

CG1R
Direktmontage
doppelwirkend, Standardkolbenstange

CG1KR
Direktmontage, verdrehsichere Kolbenstange

CBG1
mit Endlagenvorriegelung

Signalgeber

Bestelloptionen

Druckluftzylinder: verdrehgesicherte Kolbenstange

Doppeltwirkend

Serie CG1K

Ø 20, Ø 25, Ø 32, Ø 40, Ø 50, Ø 63

Bestellschlüssel

Ausführung

N	elastische Dämpfung
A	pneumatische Dämpfung (nur Ø 40 bis Ø 63)

Zylinderhub [mm]
Siehe „Standardhübe“ auf Seite 39.

Gegenlager

—	ohne
N	Das Gegenlager wird mit dem Produkt geliefert.

* Nur für die Montagearten D, U, T
* Das Gegenlager wird mit dem Produkt geliefert (nicht montiert).

mit Signalgeber **CDG1K B N 25 - 100 Z - - - M9BW - - -**

mit Signalgeber (eingebauter Magnetring)
doppeltwirkend, verdrehgesicherte Kolbenstange

Montage

B	Grundausführung	G	Flansch hinten
Z*	Grundausführung (ohne Innengewinde für Schwenklagerbefestigung)	U	Schwenklager vorn
L	axiale Fußbefestigung	T	Schwenklager hinten
F	Flansch vorn	D	Gabelbefestigung

Kolben-Ø

20	20 mm
25	25 mm
32	32 mm
40	40 mm
50	50 mm
63	63 mm

Befestigung am Kolbenstangenende

—	ohne
V	Gelenkkopf
W	Gabelgelenk

* Für die Ausführung mit Kolbenstangen-Innengewinde wird kein Befestigungselement geliefert.
* Die Befestigung am Kolbenstangenende wird mit dem Produkt geliefert (nicht montiert).
* Mit dem Gelenkkopf wird kein Bolzen geliefert.

Anzahl der Signalgeber

—	2 Stk.
S	1 Stk.
n	„n“ Stk.

Signalgeber

—	ohne Signalgeber
---	------------------

* Für verwendbare Signalgeber siehe nachstehende Tabelle.

Kolbenstangen-Außengewinde

—	Kolbenstangenende mit Außengewinde
F	Kolbenstangen-Innengewinde

Bestelloptionen
Siehe Seite 39 für nähere Angaben.

Bei Bestellung eines Zylinders mit eingebautem Magnetring ohne Signalgeber muss das Symbol für den Signalgeber nicht eingetragen werden.
Beispiel: CDG1KFA32-100Z

Verwendbare Signalgeber/Siehe Leitfaden für Signalgeber für nähere Angaben zu Signalgebern.

Ausführung	Sonderfunktion	elektrischer Eingang	Betriebsart	elektrischer Anschluss (Ausgang)	Betriebsspannung		Signalgebermodell		Anschlusskabelänge [m]					vorverdrahteter Stecker	zulässige Last		
					DC	AC	verwendbarer Kolben-Ø		0,5 (-)	1 (M)	3 (L)	5 (Z)	ohne (N)				
							20 bis 63	senkrecht								axial	
elektronischer Signalgeber	—	eingegossene Kabel	ja	3-Draht (NPN)	24 V	5 V, 12 V	—	M9NV	M9N	●	●	●	○	—	○	IC-Steuerung	
				3-Draht (PNP)				M9PV	M9P	●	●	●	○	—	○		
	Diagnoseanzeige (2-farbig)	eingegossene Kabel	ja	2-Draht	24 V	12 V	—	M9BV	M9B	●	●	●	○	—	○	—	
				—				H7C	●	—	●	●	●	—	—		
	wasserfest (2-farbig)	eingegossene Kabel	ja	3-Draht (NPN)	24 V	5 V, 12 V	—	M9NWV	M9NW	●	●	●	○	—	○	IC-Steuerung	
				3-Draht (PNP)				M9PWV	M9PW	●	●	●	○	—	○		
	Diagnoseausgang (2-farbige Anzeige)	eingegossene Kabel	ja	2-Draht	24 V	12 V	—	M9BWV	M9BW	●	●	●	○	—	○	—	
				3-Draht (NPN)				M9NAV**	M9NA**	○	○	●	○	—	○		IC-Steuerung
	Diagnoseausgang (2-farbige Anzeige)	eingegossene Kabel	ja	3-Draht (PNP)	24 V	12 V	—	M9PAV**	M9PA**	○	○	●	○	—	○	—	
				2-Draht				M9BAV**	M9BA**	○	○	○	○	—	○		
Reed-Schalter	—	eingegossene Kabel	ja	3-Draht (entspr. NPN)	24 V	5 V	—	A96V	A96	●	—	●	—	—	—	IC-Steuerung	
				100 V				A93V	A93	●	—	●	●	—	—		
				max. 100 V				A90V	A90	●	—	●	—	—	—		IC-Steuerung
				100 V, 200 V				—	B54	●	—	●	●	—	—		—
				max. 200 V				—	B64	●	—	●	—	—			
				—				—	C73C	●	—	●	●	●	—		IC-Steuerung
max. 24 V	—	C80C	●	—	●	●	●	—									
Diagnoseausgang (2-farbige Anzeige)	eingegossene Kabel	ja	4-Draht (NPN)	24 V	5 V, 12 V	—	—	H7NF	●	—	●	○	—	○	IC-Steuerung		
Reed-Schalter	—	eingegossene Kabel	ja	2-Draht	24 V	12 V	—	—	B59W	●	—	●	—	—	—	—	
								100 V	A93V	A93	●	—	●	●	—		—
								max. 100 V	A90V	A90	●	—	●	—	—		IC-Steuerung
								100 V, 200 V	—	B54	●	—	●	●	—		—
								max. 200 V	—	B64	●	—	●	—	—		—
—	—	C73C	●	—	●	●	●	IC-Steuerung									
max. 24 V	—	C80C	●	—	●	●	●		—								

** Wasserfeste Signalgeber können auf den o. g. Modellen montiert werden, in diesem Fall kann SMC jedoch die Wasserfestigkeit nicht garantieren. Setzen Sie sich bei Verwendung wasserfester Modelle mit den o.g. Bestell-Nr. mit SMC in Verbindung.

* Symbole für Anschlusskabelänge: 0,5 m..... — Beispiel: M9NW
1 m..... M Beispiel: M9NWM
3 m..... L Beispiel: M9NWL
5 m..... Z Beispiel: M9NWX
ohne..... N Beispiel: H7CN

* Elektronische Signalgeber mit der Markierung „O“ werden auf Bestellung gefertigt.

* Details zu weiteren erhältlichen Signalgebern als den o.g. finden Sie auf Seite 74.

* Für Details zu Signalgebern mit vorverdrahtetem Stecker siehe Leitfaden für Signalgeber.

* Die Signalgeber D-A9□□/M9□□□ werden mitgeliefert (nicht montiert). Vor der Lieferung werden nur die Signalgeber-Befestigungselemente montiert.

Standard
CG1
doppeltwirkend, Standardkolbenstange
CG1W
doppeltwirkend, durchgehende Kolbenstange
CG1
Einrichtung, Federkraft eingetragene Ausgängen
CG1K
Standard Kolbenstange
CG1K
doppeltwirkend, durchgehende Kolbenstange
CG1W
verdrehgesicherte Kolbenstange
CG1K
doppeltwirkend, durchgehende Kolbenstange
CG1W
Direktmontage
CG1R
doppeltwirkend, Standardkolbenstange
CG1KR
Direktmontage, verdrehgesicherte Kolbenstange
CG1KR
mit Endlagennverriegelung
CBG1
Signalgeber
Bestelloptionen

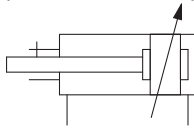
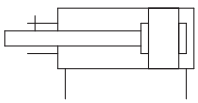
Serie CG1K



Symbol

elastische Dämpfung

pneumatische Dämpfung



Bestelloptionen

(Siehe Seiten 77 bis 93 für nähere Angaben)

Bestelloption	Technische Daten
-XA□	geänderte Ausführung des Kolbenstangenendes
-XC8	Zylinder mit Hubbegrenzung/Ausführung mit einstellbarer Ausfahrbewegung*1
-XC9	Zylinder mit Hubbegrenzung/Ausführung mit einstellbarer Einfahrbewegung*1
-XC10	Mehrstellungszyylinder/durchgehende Kolbenstange
-XC11	Mehrstellungszyylinder/Standardkolbenstange*1
-XC12	Tandem-Zylinder*1, *2
-XC13	Signalgebermontage mit Schiene*1
-XC20	axialer Druckluftanschluss am Zylinderdeckel*1
-XC27	Bolzen für Gabelbefestigung und für Gabelgelenk aus rostfreiem Stahl

*1 Nur kompatibel mit Zylindern mit elastischer Dämpfung.

*2 Die Form ist wie die des vorhandenen Produkts. Den bestehenden Dichtsatz verwenden.

Einzelheiten zu Zylindern mit Signalgebern finden Sie auf den Seiten 68 bis 74.

- Signalgeber-Einbaulage (Erfassung am Hubende) und Einbauhöhe
- Mindesthub für Signalgebermontage
- Signalgeber-Befestigungselemente/ Bestell-Nr.
- Betriebsbereich
- Zylinder-Befestigungselement, nach Hub/ Signalgeber-Montageflächen

Technische Daten

Kolben-Ø [mm]	20	25	32	40	50	63
Wirkungsweise	doppeltwirkend, Standardkolbenstange					
Schmierfett	nicht erforderlich (lebensdauer geschmiert)					
Medium	Druckluft					
Prüfdruck	1,5 MPa					
max. Betriebsdruck	1,0 MPa					
min. Betriebsdruck	0,05 MPa					
Umgebungs- und Medientemperatur	ohne Signalgeber: -10 °C bis 70 °C (nicht gefroren) mit Signalgeber: -10 °C bis 60 °C					
Kolbengeschwindigkeit	50 bis 500 mm/s					
Hubtoleranz	bis Hub 1000 $^{+1,4}_0$ mm, bis Hub 1500 $^{+1,8}_0$ mm					
Dämpfung	elastische Dämpfung, pneumatische Dämpfung (nur Ø 40 bis Ø 63)					
Verdrehtoleranz der Kolbenstange ^{Anm.)}	$\pm 1^\circ$	$\pm 0,8^\circ$	$\pm 0,5^\circ$			
Montage	Grundauführung, Grundauführung (ohne Innengewinde für Schwenklagerbefestigung), Fußbefestigung, Flansch vorn, Flansch hinten, Schwenklager vorn, Schwenklager hinten, Gabelbefestigung (für die Ausrichtung der Anschlussposition um 90°)					

Anm.) Die Werte gelten für Standardhübe.

Zubehör

Montage		Grundauführung	axiale Fußbefestigung	Flansch vorn	Flansch hinten	Schwenklager vorn	Schwenklager hinten	Gabelbefestigung
Standard	Kolbenstangenmutter	●	●	●	●	●	●	●
	Bolzen für Gabelbefestigung	—	—	—	—	—	—	●
Option	Gelenkkopf	●	●	●	●	●	●	●
	Gabelgelenk* (mit Bolzen)	●	●	●	●	●	●	●
	Gegenlager	—	—	—	—	●	●	●

* Ein Bolzen und Sicherungsringe werden mitgeliefert.

Standardhübe

Kolben-Ø	Standardhub ^{Anm. 1)}	max. herstellbarer Hub ^{Anm. 2)}
20	25, 50, 75, 100, 125, 150, 200	201 bis 1500
25	25, 50, 75, 100, 125, 150, 200, 250, 300	301 bis 1500
32		
40		
50, 63		

Anm. 1) Zwischenhübe in Abständen von 1 mm können hergestellt werden. (Distanzstücke werden nicht verwendet.)

Anm. 2) Der max. herstellbare Hub zeigt den Langhub.

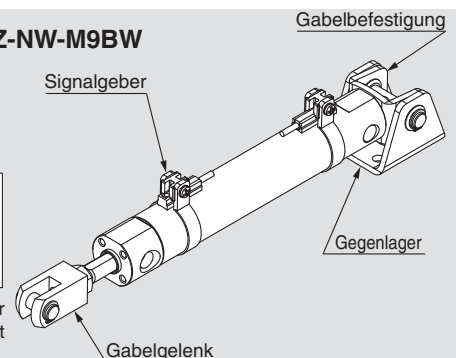
Anm. 3) Die verwendbaren Hübe müssen in Abstimmung auf die Anwendung geprüft werden. Für nähere Angaben siehe „Modellauswahl für Druckluftzylinder“. Darüber hinaus ist es möglich, dass Produkte, die den Standardhub überschreiten, aufgrund von Abweichung usw. die Spezifikationen nicht erfüllen.

Bestellbeispiel für die Zylinder-Baugruppe

Zylindermodell: CDG1KDN20-100Z-NW-M9BW

Montage D: Gabelbefestigung
Gegenlager N: ja
Befestigung am Kolbenstangenende W: Gabelgelenk
Signalgeber D-M9B W: 2 Stk.

*Gegenlager, Gabelgelenk und Signalgeber werden mit dem Produkt geliefert (nicht montiert).



Gewicht

Kolben-Ø [mm]		20	25	32	40	50	63	[kg]
Gewicht der Grundausführung	Grundausführung	0,10	0,17	0,26	0,41	0,77	1,07	
	axiale Fußbefestigung	0,21	0,30	0,42	0,63	1,25	1,79	
	Flansch	0,18	0,27	0,40	0,61	1,11	1,57	
	Schwenklager	0,11	0,19	0,29	0,46	0,91	1,21	
	Gabelbefestigung	0,15	0,25	0,41	0,64	1,17	1,75	
Gegenlager		0,08	0,09	0,17	0,25	0,44	0,80	
Gelenkkopf		0,05	0,09	0,09	0,10	0,22	0,22	
Gabelgelenk (mit Bolzen)		0,05	0,09	0,09	0,13	0,26	0,26	
Zusatzgewicht pro 50 mm Hub		0,05	0,07	0,09	0,15	0,22	0,26	
Zusatzgewicht mit pneumatischer Dämpfung		—	—	—	0	0,01	0,04	
Zusatzgewicht für Langhub		0,01	0,01	0,02	0,03	0,06	0,12	
Gewichtsverringering des Kolbenstangen-Innengewindes		-0,01	-0,02	-0,02	-0,05	-0,10	-0,10	

Berechnungsbeispiel: **CG1KLN20-100Z**
(Fußbefestigung, Ø 20, Hub 100)

- Grundgewicht 0,21 (Fußbefestigung, Ø 20)
- Zusatzgewicht 0,05/Hub 50
- Druckluftzylinder-Hub Hub 100

$0,21 + 0,05 \times 100/50 = 0,31 \text{ kg}$

Befestigungselemente/Bestell-Nr.

Befestigungselement	Bestellmenge	Kolben-Ø [mm]						Inhalt
		20	25	32	40	50	63	
Fußbefestigung	2 Anm.)	CG-L020	CG-L025	CG-L032	CG-L040	CG-L050	CG-L063	2 Fußbefestigungen, 8 Befestigungsschrauben
Flansch	1	CG-F020	CG-F025	CG-F032	CG-F040	CG-F050	CG-F063	1 Flansch, 4 Befestigungsschrauben
Schwenklagerbolzen	1	CG-T020	CG-T025	CG-T032	CG-T040	CG-T050	CG-T063	2 Bolzen für Schwenklager, 2 Schrauben für Schwenklager, 2 Unterlegscheiben
Gabelbefestigung	1	CG-D020	CG-D025	CG-D032	CG-D040	CG-D050	CG-D063	1 Gabelbefestigung, 4 Befestigungsschrauben, 1 Bolzen für Gabelbefestigung, 2 Sicherungsringe
Gegenlager	1	CG-020-24A	CG-025-24A	CG-032-24A	CG-040-24A	CG-050-24A	CG-063-24A	1 Gegenlager

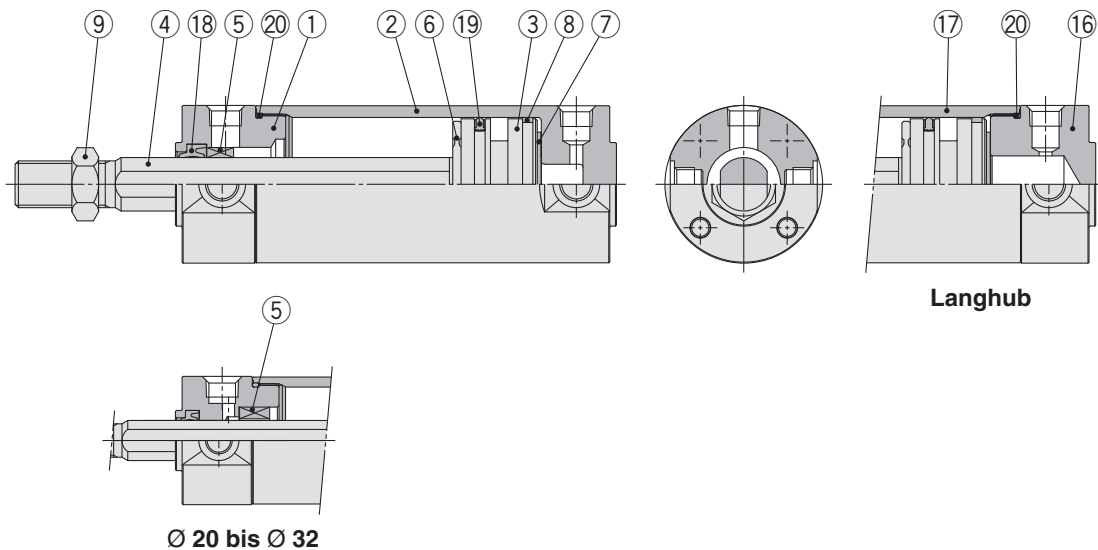
Anm.) Pro Zylinder müssen zwei Fußbefestigungen bestellt werden.

Standard	doppeltwirkend, Standardkolbenstange	CG1W
Standard	doppeltwirkend, durchgehende Kolbenstange	CG1W
Standard	Einachsweit, Federvielteilgeräuschkapfen	CG1
Standard	doppeltwirkend, Standardkolbenstange	CG1K
Standard	doppeltwirkend, durchgehende Kolbenstange	CG1KW
Direktmontage	doppeltwirkend, Standardkolbenstange	CG1R
Direktmontage	doppeltwirkend, durchgehende Kolbenstange	CG1KR
mit Endlagenerverriegelung		CBG1
		Signalgeber
		Bestelloptionen

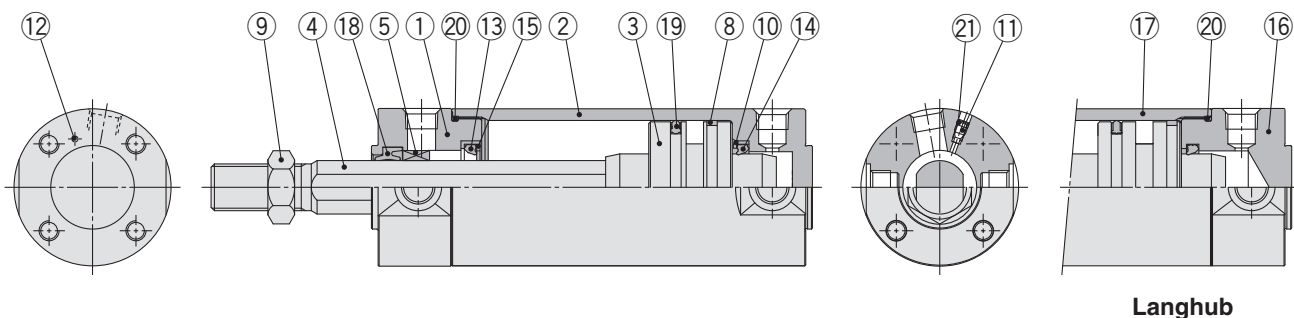
Serie CG1K

Konstruktion

mit elastischer Dämpfung



mit pneumatischer Dämpfung



Stückliste

Pos.	Beschreibung	Material	Anm.
1	Zylinderkopf	Aluminiumlegierung	harteloxiert
2	Zylinderrohr	Aluminiumlegierung	harteloxiert
3	Kolben	Aluminiumlegierung	
4	Kolbenstange	rostfreier Stahl	für Ø 20 oder Ø 25 mit eingebautem Magneten
		Kohlenstoffstahl*	hartverchromt*
5	verdrehsichere Kolbenstangenführung	Legierung	
6	Dämpfscheibe	Kunststoff	Ø 32 oder größer
7	Dämpfscheibe	Kunststoff	
8	Kolbenführungsband	Kunststoff	
9	Kolbenstangenmutter	Kohlenstoffstahl	verzinkt und chromatiert
10	Dichtungshalterung	Walzstahl	verzinkt und chromatiert
11	Dämpfungs-einstelldrossel	Ø 40 oder kleiner	Kohlenstoffstahl
		Ø 50 oder größer	Stahldraht
12	Stahlkugel	Kohlenstoffstahl	
13	Dämpfungsdichtung A	Urethan	Ø 32 oder größer
14	Dämpfungsdichtung B	Urethan	
15	Sicherungsring/Dämpfungsdichtung	Aluminiumlegierung	
16	Zylinderdeckel	Aluminiumlegierung	harteloxiert
17	Zylinderrohr	Aluminiumlegierung	harteloxiert
18	Kolbenstangendichtung	NBR	
19	Kolbendichtung	NBR	
20	Zylinderrohrdichtung	NBR	
21	Ventildichtung	NBR	

Ersatzteile/Dichtungssets

Kolben-Ø [mm]	Set-Nr.	Inhalt
20	CG1KN20Z-PS	Set
25	CG1KN25Z-PS	bestehend aus den Pos. 18, 19, 20
32	CG1KN32Z-PS	
40	CG1KN40Z-PS	

Anm.) Siehe "Produktspezifische Sicherheitshinweise" auf der Seite 10 für das Zerlegen/Austauschen. Bestellen Sie mit der Set-Nr. entsprechend des Dichtungssets.

* Das Dichtungs-Set enthält Schmierfett (10 g). Mit folgender Bestell-Nr. können Sie Schmierfett separat bestellen.

Bestell-Nr. Schmierfett: GR-S-010 (10 g)

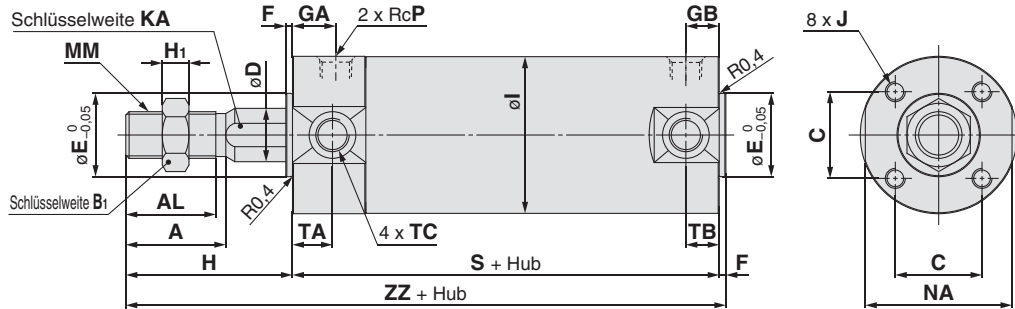
Anm.) Bei Zylindern mit Signalgebern ist der Magnet am Kolben installiert.

* Bei Ø 20 bis Ø 32 ist das Material rostfreier Stahl.

Grundauführung

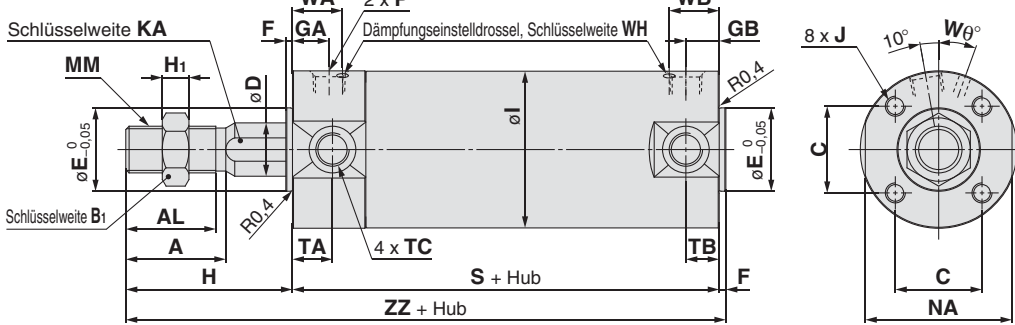
mit elastischer Dämpfung

Ø 20 bis Ø 63



mit pneumatischer Dämpfung

Ø 40 bis Ø 63

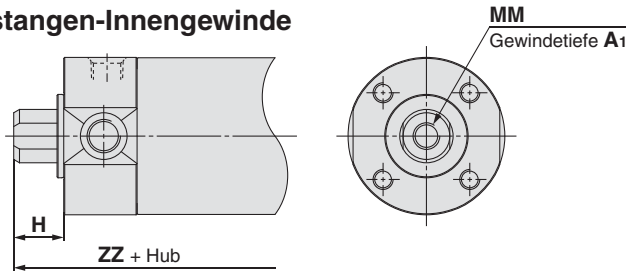


mit pneumatischer Dämpfung [mm]

Kolben-Ø	WA	WB	Wθ	WH
40	17	15 (17)	20°	1,5
50	18	16 (18)	20°	3
63	18	17 (18)	20°	3

Anm.) () : gibt die Abmessungen für Langhub an.

Kolbenstangen-Innengewinde



Kolbenstangen-Innengewinde [mm]

Kolben-Ø	A1	H	MM	ZZ
20	8	13	M4 x 0,7	84 (92)
25	8	14	M5 x 0,8	85 (93)
32	12	14	M6 x 1	87 (95)
40	13	15	M8 x 1,25	95 (104)
50	18	16	M10 x 1,5	108 (120)
63	18	16	M10 x 1,5	108 (120)

Kolben-Ø	Hubbereich		A	AL	B1	C	D	E	F	GA	GB	H	H1	I	J	KA	MM	NA	P	S	TA	TB	TC	ZZ
	Standard	Langhub																						
20	bis 200	201 bis 1500	18	15,5	13	14	9,2	12	2	12	10 (12)	35	5	26	M4 x 0,7 Tiefe 7	8	M8 x 1,25	24	1/8	69 (77)	11	11	M5 x 0,8	106 (114)
25	bis 300	301 bis 1500	22	19,5	17	16,5	11	14	2	12	10 (12)	40	6	31	M5 x 0,8 Tiefe 7,5	10	M10 x 1,25	29	1/8	69 (77)	11	11	M6 x 0,75	111 (119)
32	bis 300	301 bis 1500	22	19,5	17	20	12	18	2	12	10 (12)	40	6	38	M5 x 0,8 Tiefe 8	10	M10 x 1,25	35,5	1/8	71 (79)	11	10 (11)	M8 x 1,0	113 (121)
40	bis 300	301 bis 1500	30	27	19	26	16	25	2	13	10 (13)	50	8	47	M6 x 1 Tiefe 12	14	M14 x 1,5	44	1/8	78 (87)	12	10 (12)	M10 x 1,25	130 (139)
50	bis 300	301 bis 1500	35	32	27	32	20	30	2	14	12 (14)	58	11	58	M8 x 1,25 Tiefe 16	18	M18 x 1,5	55	1/4	90 (102)	13	12 (13)	M12 x 1,25	150 (162)
63	bis 300	301 bis 1500	35	32	27	38	20	32	2	14	12 (14)	58	11	72	M10 x 1,5 Tiefe 16	18	M18 x 1,5	69	1/4	90 (102)	13	12 (13)	M14 x 1,5	150 (162)

Anm. 1) Die Abmessungen der jeweiligen Befestigungselemente entsprechen denen der Standard- bzw. Langhubausführung der Serie CG1, siehe Seiten 10 bis 15.
Anm. 2) () : gibt die Abmessungen für Langhub an.

⚠ Sicherheitshinweise

Vor der Inbetriebnahme durchlesen. Siehe Umschlagseite für Sicherheitshinweise. Für Sicherheitshinweise für Antriebe und Signalgeber siehe "Sicherheitshinweise zum Umgang mit SMC-Produkten" und das Betriebshandbuch auf der SMC-Webseite <http://www.smc.eu>

Sicherheitshinweise zur Handhabung/Zerlegen

⚠ Achtung

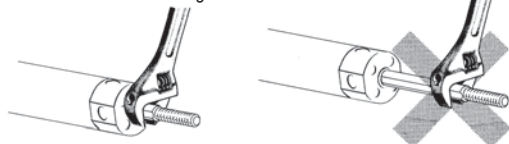
1. Den Druckluftzylinder nicht verwenden, wenn ein Drehmoment auf die Kolbenstange wirkt.

- Unter Anwendung eines Drehmoments verformt sich die verdrehgesicherte Kolbenstangenführung und die Verdrehtoleranz geht verloren. Siehe nachstehende Tabelle für ungefähre Werte des zulässigen Drehmomentbereichs.

Zulässiges Drehmoment N-m oder weniger	Ø 20	Ø 25, Ø 32	Ø 40, Ø 50, Ø 63
	0,2	0,25	0,44

- Bevor eine Mutter oder ein Befestigungselement auf das Kolbenstangengewinde geschraubt wird sicherstellen, dass die Kolbenstange vollständig eingefahren ist und einen Schraubenschlüssel an der Schlüsselweite des überstehenden Teils der

Kolbenstange ansetzen. Beim Festziehen darauf achten, dass das Drehmoment nicht auf die verdrehgesicherte Führung wirkt.



2. Zum Austauschen von Abstreifern bitte SMC kontaktieren.

Je nach der Einbauposition des Abstreifers können Druckluftleckagen entstanden sein. Daher sollte vor dem Austauschen SMC kontaktiert werden.

Standard
CG1W
doppeltwirkend, durchgehende Kolbenstange

CG1
Einbauposition, Federkraft einstellbar

CG1K
doppeltwirkend, Standardkolbenstange

CG1KW
verdrehgesicherte Kolbenstange

CG1R
Direktmontage
doppeltwirkend, Standardkolbenstange

CG1KR
Einbauposition, verdrehgesicherte Kolbenstange

CBG1
mit Endlagenvorriegelung

Signalgeber

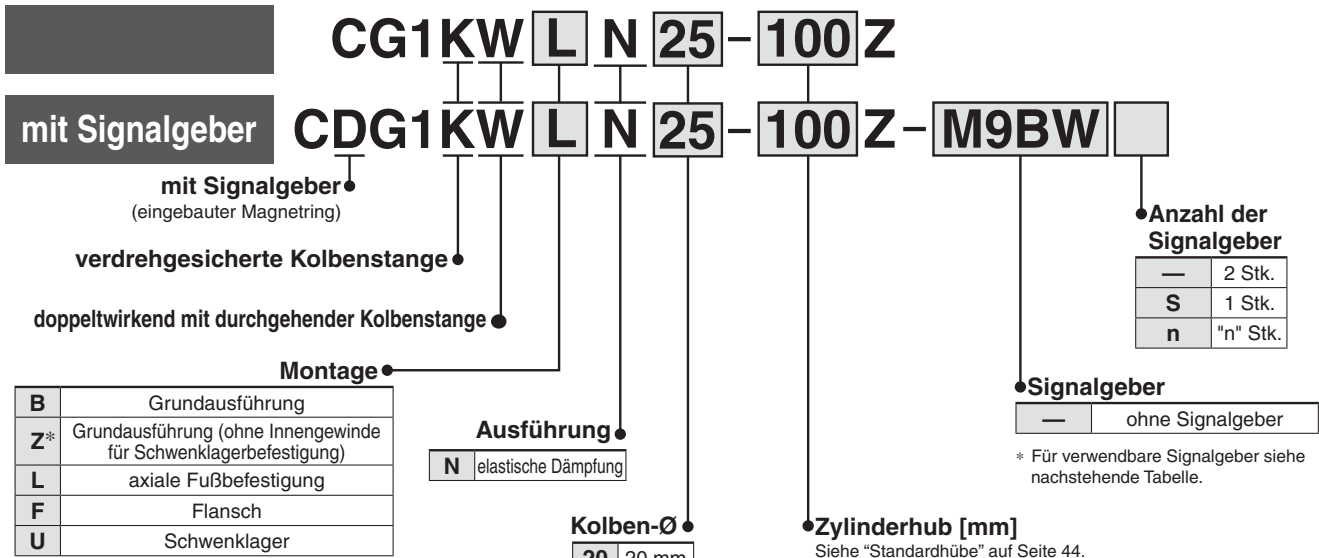
Bestelloptionen

Druckluftzylinder: verdrehgesicherte Kolbenstange Doppeltwirkend, durchgehende Kolbenstange

Serie CG1KW

Ø 20, Ø 25, Ø 32, Ø 40, Ø 50, Ø 63

Bestellschlüssel



Zylinder mit eingebautem Magnetring

Bei Bestellung eines Zylinders mit eingebautem Magnetring ohne Signalgeber muss das Symbol für den Signalgeber nicht eingetragen werden.
Beispiel: CDG1KWFN32-100Z

Verwendbare Signalgeber/Siehe Leitfaden für Signalgeber für nähere Angaben zu Signalgebern.

Ausführung	Sonderfunktion	elektrischer Eingang	Betriebsspannung	Betriebsspannung		Signalgebermodell		Anschlusskabelänge [m]					vorverdrahteter Stecker	zulässige Last						
				DC	AC	verwendbarer Kolben-Ø 20 bis 63		0,5 (-)	1 [m]	3 (L)	5 (Z)	ohne [N]		IC- Steuerung	Relais, SPS					
						senkrecht	axial													
elektronischer Signalgeber	—	eingegossene Kabel	ja	3-Draht (NPN)	5 V, 12 V	—	M9NV	M9N	●	●	●	○	—	○	IC- Steuerung	—				
									3-Draht (PNP)	●	●	●	○	—			○			
	Diagnoseanzeige (2-farbig)	Stecker	ja	2-Draht	12 V	—	M9BV	M9B	●	●	●	○	—	○	—	—				
									—	H7C	●	—	●	●			—	—		
	Diagnoseausgang (2-farbige Anzeige)	eingegossene Kabel	ja	3-Draht (NPN)	5 V, 12 V	24 V	—	M9NWV	M9NW	●	●	●	○	—	○	IC- Steuerung	Relais, SPS			
										3-Draht (PNP)	●	●	●	○	—			○		
	wasserfest (2-farbig)	Stecker	ja	2-Draht	12 V	—	—	M9BWW	M9BW	●	●	●	○	—	○	—	—			
										3-Draht (NPN)	○	○	●	○	—			○		
	Diagnoseausgang (2-farbige Anzeige)	eingegossene Kabel	ja	3-Draht (PNP)	5 V, 12 V	—	—	M9NAV**	M9NA**	○	○	●	○	—	○	IC- Steuerung	—			
										2-Draht	○	○	●	○	—			○		
Diagnoseausgang (2-farbige Anzeige)	eingegossene Kabel	ja	4-Draht (NPN)	5 V, 12 V	—	—	M9BAV**	M9BA**	○	○	●	○	—	○	—	—				
									—	H7NF	●	—	●	○			—	○		
Reed-Schalter	—	eingegossene Kabel	ja	3-Draht (entspr. NPN)	5 V	—	A96V	A96	●	—	●	—	—	—	IC- Steuerung	—				
									ohne ja	100 V	A93V	A93	●	—			●	●	—	—
									ohne ja	max. 100 V	A90V	A90	●	—			●	—	—	—
									ohne ja	100 V, 200 V	—	B54	●	—			●	●	—	—
									ohne ja	max. 200 V	—	B64	●	—			●	—	—	—
									ohne ja	—	—	C73C	●	—			●	●	●	—
									ohne ja	max. 24 V	—	C80C	●	—			●	●	●	—
Diagnoseausgang (2-farbige Anzeige)	eingegossene Kabel	ja	—	—	—	—	B59W	●	—	●	—	—	—	—	—					

** Wasserfeste Signalgeber können auf den o. g. Modellen montiert werden, in diesem Fall kann SMC jedoch die Wasserfestigkeit nicht garantieren.
Setzen Sie sich bei Verwendung wasserfester Modelle mit den o. g. Bestell-Nr. mit SMC in Verbindung.

* Symbole für Anschlusskabelänge: 0,5 m..... — (Beispiel) M9NW
1 m..... M (Beispiel) M9NWM
3 m..... L (Beispiel) M9NWL
5 m..... Z (Beispiel) M9NWZ
ohne..... N (Beispiel) H7CN

* Elektronische Signalgeber mit der Markierung "○" werden auf Bestellung gefertigt.

* Details zu weiteren erhältlichen Signalgebern siehe Seite 74.

* Für Details zu Signalgebern mit vorverdrahtetem Stecker siehe Leitfaden für Signalgeber.

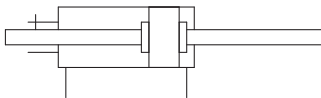
* Die Signalgeber D-A9□□/M9□□ werden mitgeliefert (nicht montiert). Vor der Lieferung werden nur die Signalgeber-Befestigungselemente montiert.

Druckluftzylinder: verdrehgesicherte Kolbenstange Doppeltwirkend, durchgehende Kolbenstange **Serie CG1KW**



Symbol

elastische Dämpfung



Technische Daten

Kolben-Ø [mm]	20	25	32	40	50	63
Wirkungsweise	doppeltwirkend, durchgehende Kolbenstange					
Schmierfett	nicht erforderlich (lebensdauer geschmiert)					
Medium	Druckluft					
Prüfdruck	1,5 MPa					
max. Betriebsdruck	1,0 MPa					
min. Betriebsdruck	0,08 MPa					
Umgebungs- und Medientemperatur	ohne Signalgeber: -10 °C bis 70 °C (nicht gefroren) mit Signalgeber: -10 °C bis 60 °C					
Kolbengeschwindigkeit	50 bis 500 mm/s					
Hubtoleranz	bis Hub 1000 $^{+1,4}_0$ mm, bis Hub 1500 $^{+1,8}_0$ mm					
Dämpfung	elastische Dämpfung					
Verdrehtoleranz der Kolbenstange <small>Anm.)</small>	$\pm 1^\circ$	$\pm 0,8^\circ$	$\pm 0,5^\circ$			
Montage	Grundauführung, Grundauführung (ohne Innengewinde für Schwenklagerbefestigung), Fußbefestigung, Flansch, Schwenklager					

* Die Ausführungen mit Fußbefestigung und Flansch der Zylindergrößen Ø 20 bis Ø 63 verfügen nicht über ein Innengewinde für Schwenklagerbefestigung. Den Zylinder innerhalb der zulässigen kinetischen Energie betreiben. Siehe Seite 24 für detaillierte Angaben. Anm.) Die Werte gelten für Standardhübe.

Zubehör

Montage		Grundauführung	axiale Fußbefestigung	Flansch	Schwenklager
Standard	Kolbenstangenmutter	●	●	●	●
Option	Gelenkkopf	●	●	●	●
	Gabelgelenk (mit Bolzen)*	●	●	●	●
	Gegenlager	—	—	—	●

* Ein Bolzen und Sicherungsringe werden mitgeliefert.

Einzelheiten zu Zylindern mit Signalgebern finden Sie auf den Seiten 68 bis 74.
<ul style="list-style-type: none"> • Signalgeber-Einbaulage (Erfassung am Hubende) und Einbauhöhe • Mindesthub für Signalgebermontage • Signalgeber-Befestigungselemente/ Bestell-Nr. • Betriebsbereich • Zylinder-Befestigungselement, nach Hub/ Signalgeber-Montageflächen

Gewicht

Kolben-Ø [mm]		20	25	32	40	50	63
Gewicht der Grundauführung	Grundauführung	0,13	0,22	0,33	0,55	1,02	1,37
	axiale Fußbefestigung	0,24	0,35	0,49	0,77	1,50	2,09
	Flansch	0,21	0,32	0,47	0,75	1,36	1,87
	Schwenklager	0,14	0,24	0,36	0,60	1,16	1,51
Gegenlager		0,08	0,09	0,17	0,25	0,44	0,80
Gelenkkopf		0,05	0,09	0,09	0,10	0,22	0,22
Gabelgelenk (mit Bolzen)		0,05	0,09	0,09	0,13	0,26	0,26
Zusatzgewicht pro 50 mm Hub		0,07	0,10	0,13	0,23	0,34	0,38
Gewichtsverringerng des Kolbenstangen-Innengewindes		-0,02	-0,04	-0,04	-0,10	-0,20	-0,20

Berechnungsbeispiel: **CG1KWLN32-100Z**
 (Fußbefestigung, Ø 32, Hub 100)
 • Grundgewicht 0,49 (Fußbefestigung, Ø 32)
 • Zusatzgewicht 0,13/Hub 50
 • Druckluftzylinder-Hub · Hub 100
 $0,49 + 0,13 \times 100/50 = 0,75 \text{ kg}$

Standardhübe

Kolben-Ø	Standardhub <small>Anm. 1)</small>	max. herstellbarer Hub <small>Anm. 2)</small>
20	25, 50, 75, 100, 125, 150, 200	201 bis 1500
25	25, 50, 75, 100, 125, 150, 200, 250, 300	301 bis 1500
32		
40		
50, 63		

Anm. 1) Zwischenhübe in Abständen von 1 mm können hergestellt werden. (Distanzstücke werden nicht verwendet.)

Anm. 2) Der max. herstellbare Hub zeigt den Langhub.

Anm. 3) Die verwendbaren Hübe müssen in Abstimmung auf die Anwendung geprüft werden. Für nähere Angaben siehe „Modellauswahl für Druckluftzylinder“. Darüber hinaus ist es möglich, dass Produkte, die den Standardhub überschreiten, aufgrund von Abweichung usw. die Spezifikationen nicht erfüllen.

Befestigungselemente/Bestell-Nr.

Befestigungselement	Bestellmenge	Kolben-Ø [mm]						Inhalt
		20	25	32	40	50	63	
axiale Fußbefestigung	2 <small>Anm.)</small>	CG-L020	CG-L025	CG-L032	CG-L040	CG-L050	CG-L063	2 Fußbefestigungen, 8 Befestigungsschrauben
Flansch	1	CG-F020	CG-F025	CG-F032	CG-F040	CG-F050	CG-F063	1 Flansch, 4 Befestigungsschrauben
Schwenklagerbolzen	1	CG-T020	CG-T025	CG-T032	CG-T040	CG-T050	CG-T063	2 Bolzen für Schwenklager, 2 Schrauben für Schwenklager, 2 Unterlegscheiben
Gegenlager	1	CG-020-24A	CG-025-24A	CG-032-24A	CG-040-24A	CG-050-24A	CG-063-24A	1 Gegenlager

Anm.) Pro Zylinder müssen zwei Fußbefestigungen bestellt werden.

Standard
 doppelwirkend, Standardkolbenstange
CG1W

Standard
 doppelwirkend, durchgehende Kolbenstange
CG1

Standard
 doppelwirkend, Standardkolbenstange
CG1K

Standard
 doppelwirkend, durchgehende Kolbenstange
CG1KW

Direktmontage
 doppelwirkend, Standardkolbenstange
CG1R

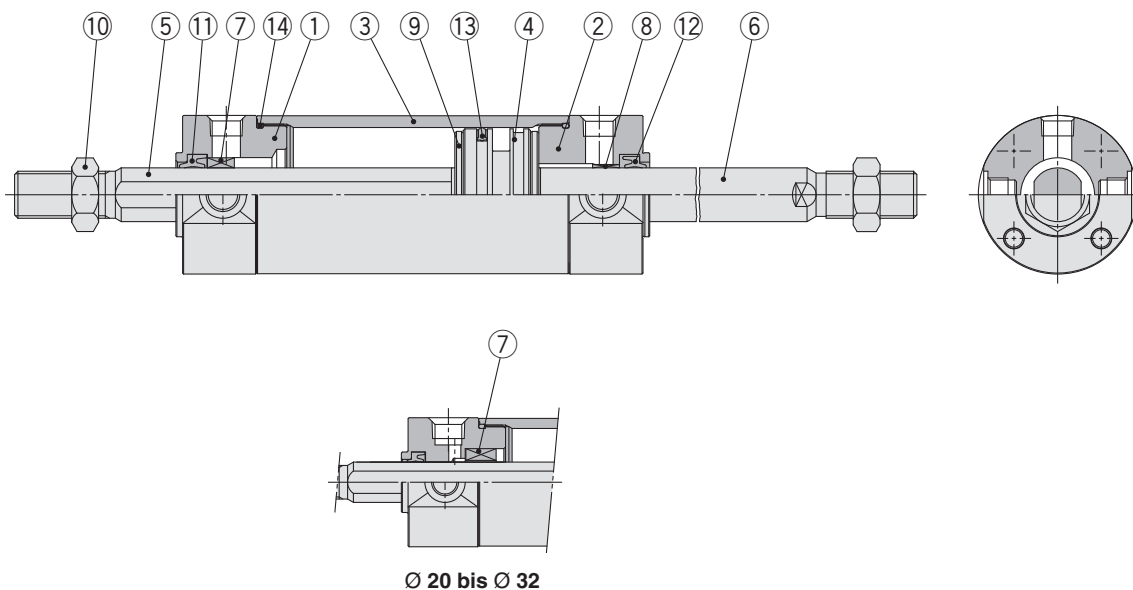
Direktmontage, verriegeltes Kolbenstange
CG1KR

mit Endlagenvorriegelung
CBG1

Signalgeber

Bestelloptionen

Konstruktion



Stückliste

Pos.	Beschreibung	Material	Anm.
1	Zylinderkopf A	Aluminiumlegierung	harteloxiert
2	Zylinderkopf B	Aluminiumlegierung	harteloxiert
3	Zylinderrohr	Aluminiumlegierung	harteloxiert
4	Kolben	Aluminiumlegierung	
5	Kolbenstange A	rostfreier Stahl	Ø 32 oder kleiner
		Kohlenstoffstahl*	hartverchromt* Ø 40 oder größer
6	Kolbenstange B	rostfreier Stahl	für Ø 20 oder Ø 25 mit eingebautem Magneten
		Kohlenstoffstahl**	hartverchromt*
7	verdrehsichere Kolbenstangenführung	Legierung	
8	Buchse	Legierung	
9	Dämpfscheibe	Kunststoff	
10	Kolbenstangenmutter	Kohlenstoffstahl	verzinkt und chromatiert
11	Abstreifer A	NBR	
12	Abstreifer B	NBR	
13	Kolbendichtung	NBR	
14	Zylinderrohrdichtung	NBR	

* Bei Ø 20 bis Ø 32 ist das Material rostfreier Stahl.

** Bei Zylindern mit Ø 20, Ø 25 mit Signalgeber ist die Kolbenstange aus rostfreiem Stahl.

*** Bei Zylindern mit Signalgebern ist der Magnet am Kolben installiert.

Ersatzteile/Dichtungssets

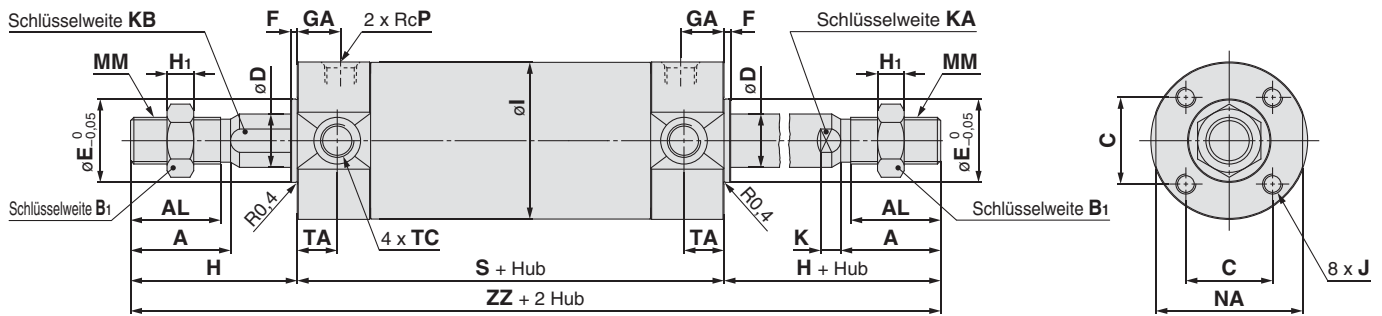
Kolben-Ø [mm]	Set-Nr.	Inhalt
20	CG1KWN20Z-PS	Set
25	CG1KWN25Z-PS	bestehend aus den Pos.
32	CG1KWN32Z-PS	
40	CG1KWN40Z-PS	

Anm.) Siehe "Produktspezifische Sicherheitshinweise" auf der Seite 10 für das Zerlegen/Austauschen. Bestellen Sie mit der Set-Nr. entsprechend des Kolbendurchmessers.

* Das Dichtungsset enthält Schmierfett (10 g). Mit folgender Bestell-Nr. können Sie Schmierfett separat bestellen.

Bestell-Nr. Schmierfett: GR-S-010 (10 g)

Grundauführung mit elastischer Dämpfung: CG1KWBN



Kolben-Ø	Hubbereich	A	AL	B ₁	C	D	DK	E	F	GA	H ₁	I	J	K	KA	KB	MM	NA	P	S
20	bis 1500	18	15,5	13	14	8	9,2	12	2	12	5	26	M4 x 0,7 Tiefe 7	5	6	8	M8 x 1,25	24	1/8	77
25	bis 1500	22	19,5	17	16,5	10	11	14	2	12	6	31	M5 x 0,8 Tiefe 7,5	5,5	8	10	M10 x 1,25	29	1/8	77
32	bis 1500	22	19,5	17	20	12	12	18	2	12	6	38	M5 x 0,8 Tiefe 8	5,5	10	10	M10 x 1,25	35,5	1/8	79
40	bis 1500	30	27	19	26	16	16	25	2	13	8	47	M6 x 1,25 Tiefe 12	6	14	14	M14 x 1,5	44	1/8	87
50	bis 1500	35	32	27	32	20	20	30	2	14	11	58	M8 x 1,25 Tiefe 16	7	18	18	M18 x 1,5	55	1/4	102
63	bis 1500	35	32	27	38	20	20	32	2	14	11	72	M10 x 1,5 Tiefe 16	7	18	18	M18 x 1,5	69	1/4	102

Kolben-Ø	TA	TC	H	ZZ
20	11	M5 x 0,8	35	147
25	11	M6 x 0,75	40	157
32	11	M8 x 1,0	40	159
40	12	M10 x 1,25	50	187
50	13	M12 x 1,25	58	218
63	13	M14 x 1,5	58	218

Anm. 1) Die Abmessungen entsprechen denen der Standardausführung der Serie CG1W siehe Seite 29.

⚠ Sicherheitshinweise

Vor der Inbetriebnahme durchlesen. Siehe Umschlagseite für Sicherheitshinweise. Für Sicherheitshinweise für Antriebe und Signalgeber siehe "Sicherheitshinweise zum Umgang mit SMC-Produkten" und das Betriebshandbuch auf der SMC-Webseite <http://www.smc.eu>

Sicherheitshinweise zur Handhabung/Zerlegen

⚠ Achtung

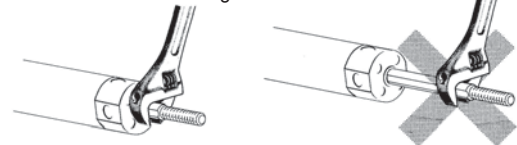
1. Den Druckluftzylinder nicht verwenden, wenn ein Drehmoment auf die Kolbenstange wirkt.

- Unter Anwendung eines Drehmoments verformt sich die verdrehgesicherte Kolbenstangenführung und die Verdrehtoleranz geht verloren. Siehe nachstehende Tabelle für ungefähre Werte des zulässigen Drehmomentbereichs.

Zulässiges Drehmoment N-m oder weniger	Ø 20	Ø 25, Ø 32	Ø 40, Ø 50, Ø 63
	0,2	0,25	0,44

- Bevor eine Mutter oder ein Befestigungselement auf das Kolbenstangengewinde geschraubt wird sicherstellen, dass die Kolbenstange vollständig eingefahren ist und einen Schraubenschlüssel

an der Schlüsselweite des überstehenden Teils der Kolbenstange ansetzen. Beim Festziehen darauf achten, dass das Drehmoment nicht auf die verdrehgesicherte Führung wirkt.



2. Zum Austauschen von Abstreifern bitte SMC kontaktieren.

Je nach der Einbauposition des Abstreifers können Druckluftleckagen entstanden sein. Daher sollte vor dem Austauschen SMC kontaktiert werden.

Standard
CG1W
doppeltwirkend, durchgehende Kolbenstange
doppeltwirkend, Standardkolbenstange

CG1
verdrehgesicherte Kolbenstange
doppeltwirkend, durchgehende Kolbenstange

CG1K
Direktmontage
doppeltwirkend, Standardkolbenstange

CG1R
mit Endlagenvorriegelung
doppeltwirkend, verdrehgesicherte Kolbenstange

CG1KR
Signalgeber

Bestelloptionen
CBG1

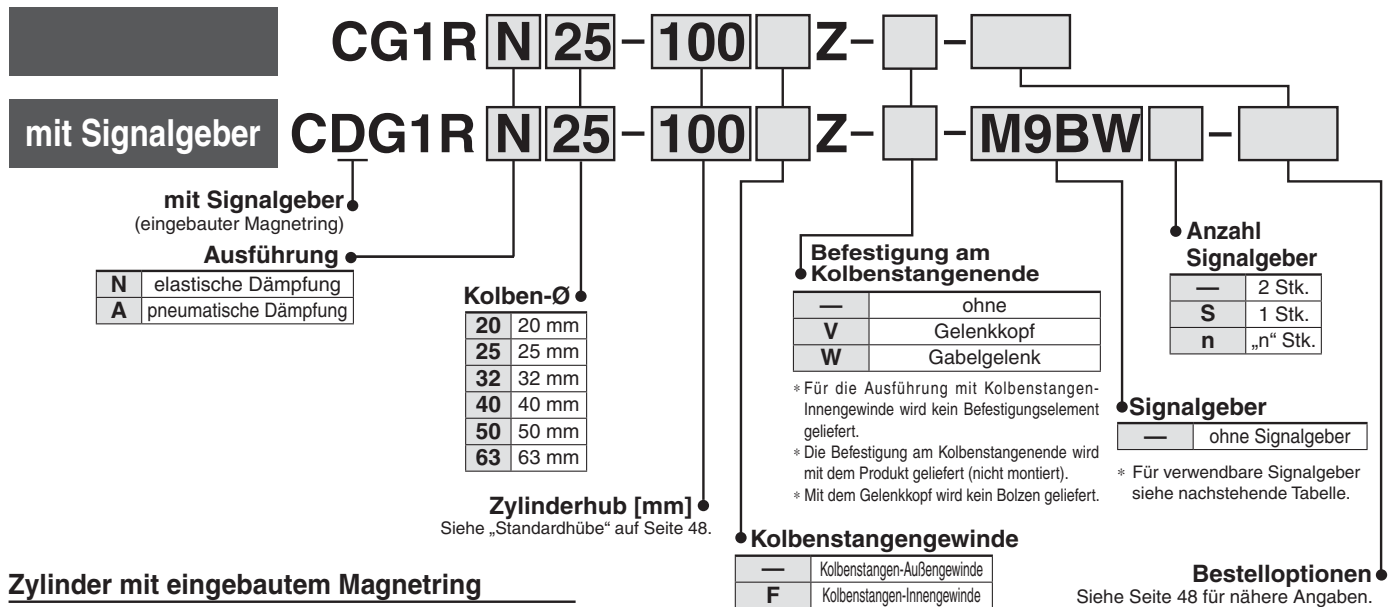
Druckluftzylinder: Direktmontage

Doppeltwirkend

Serie CG1R

Ø 20, Ø 25, Ø 32, Ø 40, Ø 50, Ø 63

Bestellschlüssel



Zylinder mit eingebautem Magnetring

Bei Bestellung eines Zylinders mit eingebautem Magnetring ohne Signalgeber muss das Symbol für den Signalgeber nicht eingetragen werden.

Beispiel: CDG1RA32-100Z

Verwendbare Signalgeber/Siehe Leitfaden für Signalgeber für nähere Angaben zu Signalgebern.

Ausführung	Sonderfunktion	elektrischer Eingang	Betriebsanzeige	Verdrahtung (Ausgang)	Betriebsspannung		Signalgebermodell		Anschlusskabellänge [m]					vorverdrahteter Stecker	zulässige Last				
					DC	AC	verwendbarer Kolben-Ø		0,5 (-)	1 (M)	3 (L)	5 (Z)	ohne (N)		IC-Steuerung	Relais, SPS			
							20 bis 63	axial											
elektronischer Signalgeber	—	eingegossene Kabel	ja	3-Draht (NPN)	5 V, 12 V	—	M9NV	M9N	●	●	●	○	—	○	IC-Steuerung	Relais, SPS			
				3-Draht (PNP)					M9PV	M9P	●	●	●	○			—	○	
		Stecker		2-Draht	12 V		M9BV	M9B	●	●	●	○	—	○	—				
	Diagnoseanzeige (2-farbig)	eingegossene Kabel		3-Draht (NPN)	5 V, 12 V		M9NVV	M9NV	●	●	●	○	—	○	IC-Steuerung				
				3-Draht (PNP)			M9PWW	M9PW	●	●	●	○	—	○	—				
				2-Draht	12 V		M9BWW	M9BW	●	●	●	○	—	○	—				
			wasserfest (2-farbig)	3-Draht (NPN)	5 V, 12 V	M9NAV**	M9NA**	○	○	●	○	—	○	IC-Steuerung					
3-Draht (PNP)	M9PAV**	M9PA**	○	○		●	○	—	○	—									
2-Draht	12 V	M9BAV**	M9BA**	○	○	●	○	—	○	—									
Diagnoseausgang (2-farbige Anzeige)	4-Draht (NPN)	5 V, 12 V	—	H7NF	●	—	●	○	—	○	IC-Steuerung								
Reed-Schalter	—	eingegossene Kabel	ja	3-Draht (entspr. NPN)	5 V	—	A96V	A96	●	—	●	—	—	—	IC-Steuerung	Relais, SPS			
				2-Draht					12 V	A93V	A93	●	—	●	●		—	—	—
				Stecker	max. 100 V		A90V	A90	●	—	●	—	—	—	IC-Steuerung				
		Diagnoseanzeige (2-farbige Anzeige)		eingegossene Kabel	ja		24 V	2-Draht	100 V, 200 V	—	B54	●	—	●	●		—	—	—
					ja				max. 200 V	—	B64	●	—	●	—		—	—	
					ja				—	—	C73C	●	—	●	●		●	—	—
					nein				max. 24 V	—	C80C	●	—	●	●		●	—	IC-Steuerung
nein	—	—	—	B59W	●	—	●	—	—	—	—								

** Wasserfeste Signalgeber können auf den o. g. Modellen montiert werden, in diesem Fall kann SMC jedoch die Wasserfestigkeit nicht garantieren. Setzen Sie sich bei Verwendung wasserfester Modelle mit den o. g. Bestell-Nr. mit SMC in Verbindung.

* Symbole für Anschlusskabellänge: 0,5 m..... — Beispiel: M9NW
1 m..... M Beispiel: M9NWM
3 m..... L Beispiel: M9NWL
5 m..... Z Beispiel: M9NWZ
ohne..... N Beispiel: H7CN

* Elektronische Signalgeber mit der Markierung „○“ werden auf Bestellung gefertigt.

* Details zu weiteren erhältlichen Signalgebern als den o. g. finden Sie auf Seite 74.

* Für Details zu Signalgebern mit vorverdrahtetem Stecker siehe Leitfaden für Signalgeber.

* Die Signalgeber D-A9□□/M9□□□ werden mitgeliefert (nicht montiert). Vor der Lieferung werden nur die Signalgeber-Befestigungselemente montiert.

Der Zylinder für Direktmontage der Serie CG1R kann direkt installiert werden, da er über einen rechteckigen Zylinderkopf verfügt.

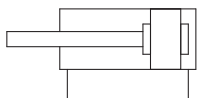
Reale Platzeinsparung

Da er direkt und ohne Befestigungselemente montiert werden kann, ist seine Gesamtlänge kürzer und sein Installationsabstand kleiner. Somit wurde der Einbauraum drastisch reduziert.

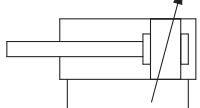


Symbol

elastische Dämpfung



pneumatische Dämpfung



Bestelloptionen

(Siehe Seiten 77 bis 93 für nähere Angaben)

Bestelloption	Technische Daten
-XA□	geänderte Ausführung des Kolbenstangenendes
-XB6	Hochtemperaturzylinder (-10 bis 150 °C)*2
-XB7	kältebeständiger Zylinder (-40 bis 70 °C)*1, *3
-XB9	Langsamlauf-Zylinder (10 bis 50 mm/s)*1, *3
-XB13	Langsamlauf-Zylinder (5 bis 50 mm/s)*1, *3
-XC6	aus rostfreiem Stahl
-XC8	Zylinder mit Hubbegrenzung/Ausführung mit einstellbarer Ausfahrbewegung*1
-XC9	Zylinder mit Hubbegrenzung/Ausführung mit einstellbarer Einfahrbewegung*1
-XC13	Signalgebermontage mit Schiene*1
-XC20	axialer Druckluftanschluss am Zylinderdeckel*1
-XC22	Fluorkautschukdichtung
-XC85	Schmierfett für Ausrüstungen in der Lebensmittelverarbeitung

*1 Nur kompatibel mit Zylindern mit elastischer Dämpfung.

*2 Zylinder mit elastischer Dämpfung haben keine Dämpfscheibe.

*3 Die Form ist wie die des vorhandenen Produkts. Den bestehenden Dichtsatz verwenden.

Einzelheiten zu Zylindern mit Signalgebern finden Sie auf den Seiten 68 bis 74.

- Signalgeber-Einbaulage (Erfassung am Hubende) und Einbauhöhe
- Mindesthub für Signalgebermontage
- Signalgeber-Befestigungselemente/ Bestell-Nr.
- Betriebsbereich
- Zylinder-Befestigungselement, nach Hub/Signalgeber-Montageflächen

Technische Daten

Kolben-Ø [mm]	20	25	32	40	50	63
Wirkungsweise	doppeltwirkend, Standardkolbenstange					
Schmierfett	nicht erforderlich (lebensdauer geschmiert)					
Medium	Druckluft					
Prüfdruck	1,5 MPa					
max. Betriebsdruck	1,0 MPa					
min. Betriebsdruck	0,05 MPa					
Umgebungs- und Medientemperatur	ohne Signalgeber: -10 °C bis 70 °C (nicht gefroren) mit Signalgeber: -10 °C bis 60 °C					
Kolbengeschwindigkeit	50 bis 1000 mm/s					
Hubtoleranz	bis Hub 300 $^{+1,4}_0$ mm					
Dämpfung	elastisch, pneumatisch					

Standardhübe

Kolben-Ø	Standardhub* [mm]
20	25, 50, 75, 100, 125, 150
25, 32	25, 50, 75, 100, 125, 150, 200
40, 50, 63	25, 50, 75, 100, 125, 150, 200, 250, 300

* Bitte setzen Sie sich für Hübe, die länger als der Standardhub sind, mit SMC in Verbindung.

Anm. 1) Oben nicht angegebene Zwischenhübe werden auf Bestellung gefertigt.

Zwischenhübe in Abständen von 1 mm können hergestellt werden. (Distanzstücke werden nicht verwendet)

Anm. 2) Die verwendbaren Hübe müssen in Abstimmung auf die Anwendung geprüft werden. Für nähere Angaben siehe „Modellauswahl für Druckluftzylinder“. Darüber hinaus ist es möglich, dass Produkte, die den Standardhub überschreiten, aufgrund von Abweichung usw. die Spezifikationen nicht erfüllen.

Anzugsdrehmoment: Die Montageschrauben des Zylinders mit dem folgenden Anzugsdrehmoment festziehen.

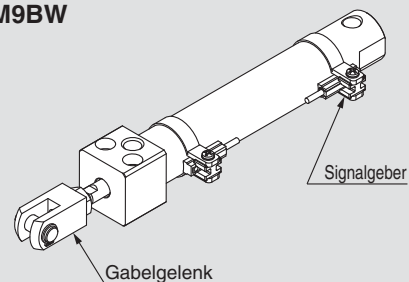
Kolben-Ø [mm]	Größe Innensechskantschraube	Anzugsdrehmoment [N·m]
20	M5 x 0,8	2,4 bis 3,6
25	M6	4,2 bis 6,2
32	M8	10,0 bis 15,0
40	M10	19,6 bis 29,4
50	M12	33,6 bis 50,4
63	M16	84,8 bis 127,2

Bestellbeispiel für die Zylinder-Baugruppe

Zylindermodell: CDG1RN20-100Z-W-M9BW

Befestigung am Kolbenstangenende W: Gabelgelenk
Signalgeber D-M9BW: 2 Stk.

* Gabelgelenk und Signalgeber werden mit dem Produkt geliefert (nicht montiert).



Standard
CG1W
CG1
CG1K
CG1KW
CG1R
CG1KR
CBG1
Signalgeber
Bestelloptionen

Serie CG1R

Gewicht

Kolben-Ø [mm]	20	25	32	40	50	63
Gewicht der Grundausführung	0,14	0,23	0,35	0,57	1,04	1,49
Gelenkkopf	0,05	0,09	0,09	0,10	0,22	0,22
Gabelgelenk (mit Bolzen)	0,05	0,09	0,09	0,13	0,26	0,26
Zusatzgewicht pro 50 mm Hub	0,05	0,07	0,09	0,14	0,21	0,25
Zusatzgewicht mit pneumatischer Dämpfung	0	0,01	0,04	0	0,01	0,04
Gewichtsverringerng des Kolbenstangen-Innengewindes	-0,01	-0,02	-0,02	-0,05	-0,10	-0,10

Berechnungsbeispiel: **CG1RN32-100Z**
(Ø 32, Hub 100)

- Grundgewicht 0,35
 - Zusatzgewicht 0,09/Hub 50
 - Druckluftzylinder-Hub · Hub 100
- $$0,35 + 0,09 \times 100/50 = 0,53 \text{ kg}$$

Zubehör

Montage		Grundausführung
Standard	Kolbenstangenmutter	●
Option	Gelenkkopf	●
	Gabelgelenk* (mit Bolzen)	●

* Ein Bolzen und Sicherungsringe werden mitgeliefert.

Sicherheitshinweise

Vor der Inbetriebnahme durchlesen.
 Siehe Umschlagseite für Sicherheitshinweise. Für Sicherheitshinweise für Antriebe und Signalgeber siehe „Sicherheitshinweise zur Handlung von SMC-Produkten“ und das Betriebshandbuch auf der SMC-Webseite <http://www.smc.eu>

* Neben den Sicherheitshinweisen zur Handhabung/Demontage gelten zusätzliche Sicherheitshinweise. Siehe Seite 10.

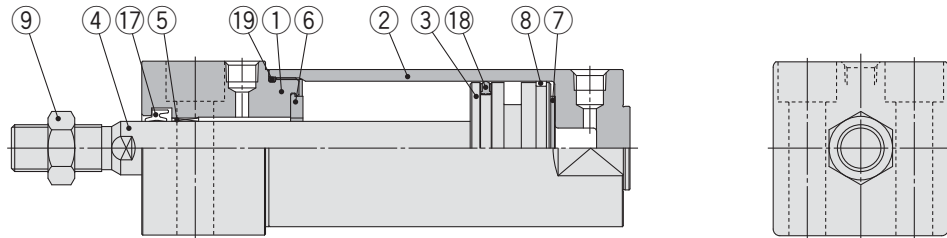
Handhabung/Demontage

Achtung

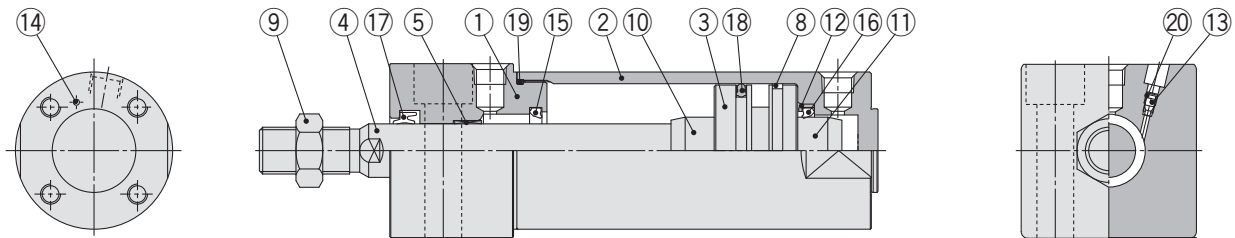
Wird ein Zylinder betrieben, der nur auf einer Seite fixiert und auf der anderen frei ist, kann ein durch am Hubende erzeugte Vibrationen verursachtes Biegemoment auf den Zylinder wirken und den Zylinder beschädigen. In einem solchen Fall ein Stützelement installieren, um die Vibration des Zylindergehäuses zu unterdrücken oder die Kolbengeschwindigkeit verringern, bis das Zylindergehäuse nicht mehr am Hubende vibriert. Bitte auch ein Stützelement verwenden, wenn das Zylindergehäuse sich bewegt oder wenn der Zylinder horizontal an einer Seite befestigt ist.

Konstruktion

mit elastischer Dämpfung



mit pneumatischer Dämpfung



Stückliste

Pos.	Beschreibung	Material	Anm.
1	Zylinderkopf	Aluminiumlegierung	harteloxiert
2	Zylinderrohr	Aluminiumlegierung	harteloxiert
3	Kolben	Aluminiumlegierung	
4	Kolbenstange	rostfreier Stahl	für Ø 20 oder Ø 25 mit eingebautem Magneten
		Kohlenstoffstahl*	hartverchromt*
5	Buchse	Legierung	
6	Dämpfscheibe	Kunststoff	Ø 32 oder größer
7	Dämpfscheibe	Kunststoff	
8	Kolbenführungsband	Kunststoff	
9	Kolbenstangenmutter	Kohlenstoffstahl	verzinkt und chromatiert
10	Dämpfungshülse A	Aluminiumlegierung	

Pos.	Beschreibung	Material	Anm.
11	Dämpfungshülse B	Aluminiumlegierung	
12	Dichtungshalterung	Walzstahl	verzinkt und chromatiert
13	Dämpfungseinstelldrossel	Ø 40 oder kleiner	Kohlenstoffstahl chemisch vernickelt
		Ø 50 oder größer	Stahldraht verzinkt und chromatiert
14	Stahlkugel	Kohlenstoffstahl	
15	Dämpfungsdichtung A	Urethan	Ø 32 oder größer
16	Dämpfungsdichtung B	Urethan	
17	Kolbenstangendichtung	NBR	
18	Kolbendichtung	NBR	
19	Zylinderrohrdichtung	NBR	
20	Ventildichtung	NBR	

Anm.) Bei Zylindern mit Signalgebern ist der Magnet am Kolben installiert.
* Bei Zylindern mit Ø 20, Ø 25 mit Signalgeber ist die Kolbenstange aus rostfreiem Stahl.

Die Ersatzteile/Dichtungssets entsprechen denen der doppelwirkenden Standardausführung mit Standardkolbenstange siehe Seite 11.

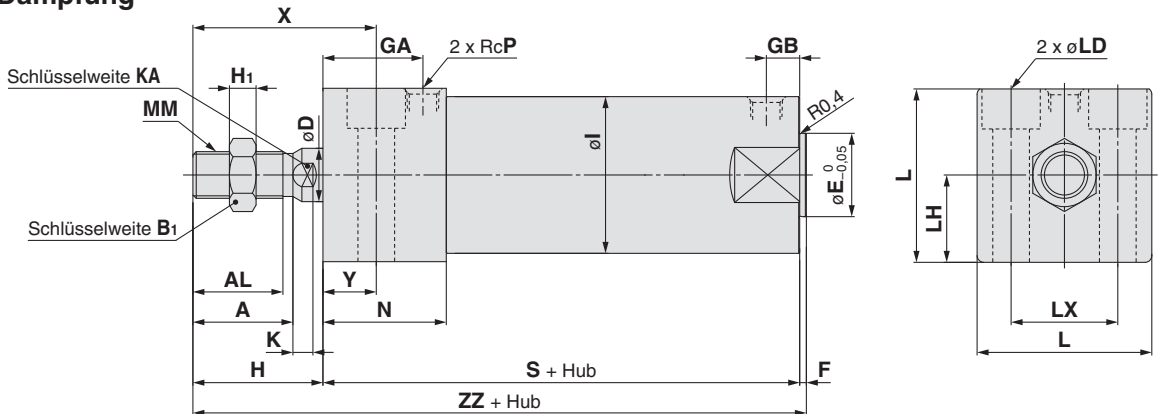
Anm.) Siehe "Produktspezifische Sicherheitshinweise" auf der Seite 10 für das Zerlegen/Austauschen.

Standard	doppelwirkend, durchgehende Kolbenstange	CG1W
Standard	doppelwirkend, Standardkolbenstange	CG1
verdrehsichere Kolbenstange	doppelwirkend, durchgehende Kolbenstange	CG1KW
Direktmontage	doppelwirkend, Standardkolbenstange	CG1R
Direktmontage, verriegeltes Sicherheitskolbenstange		CG1KR
mit Endlagenvorriegelung		CBG1
	Signalgeber	
	Bestelloptionen	

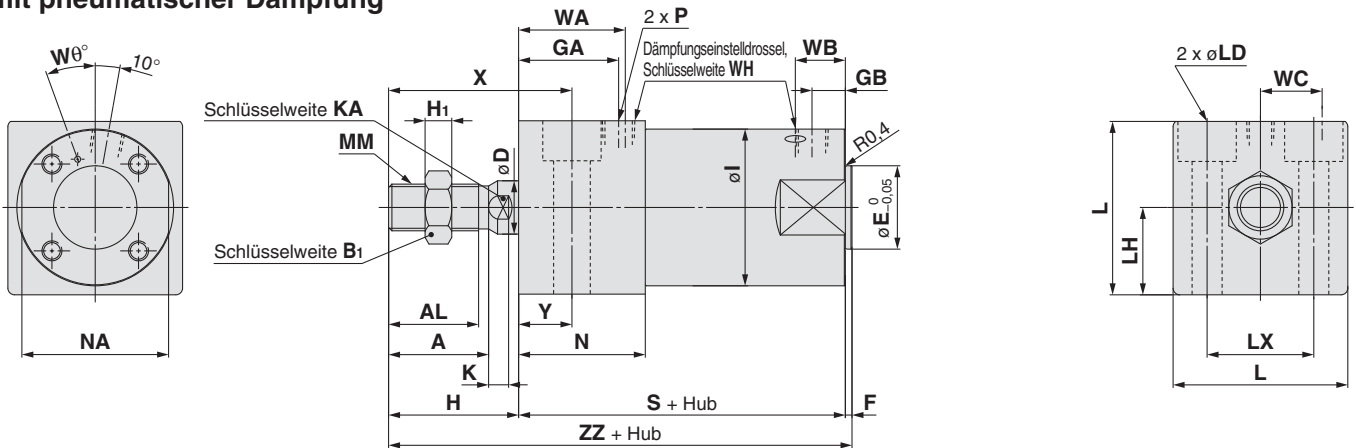
Serie CG1R

Grundauführung mit Montage unten

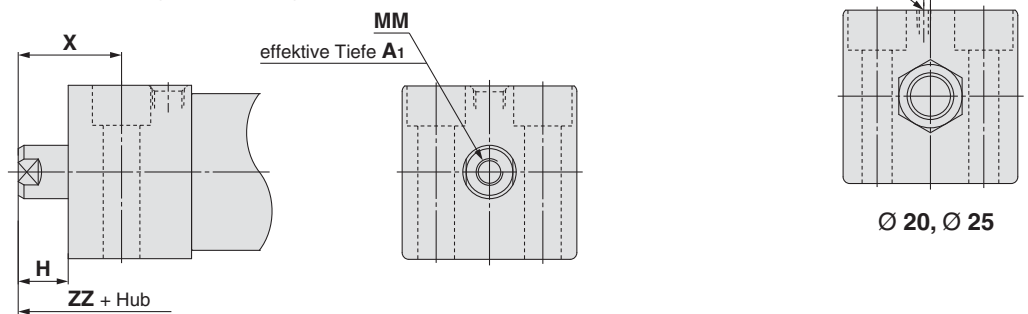
mit elastischer Dämpfung



mit pneumatischer Dämpfung



Kolbenstangen-Innengewinde



Kolben-Ø	Hubbereich	A	AL	B ₁	D	E	F	GA	GB	H	H ₁	I	K	KA	L	LD	LH	LX	MM	N	P	S	X	Y	ZZ
20	bis 150	18	15,5	13	8	12	2	20	10	27	5	26	5	6	30,4	Ø 5,5, Ø 9,5 Senkungstiefe 6	15	18	M8 x 1,25	27	1/8	75	38	11	104
25	bis 200	22	19,5	17	10	14	2	22	10	32	6	31	5,5	8	36,4	Ø 6,6, Ø 11 Senkungstiefe 7	18	22	M10 x 1,25	29	1/8	77	44	12	111
32	bis 200	22	19,5	17	12	18	2	26	10	32	6	38	5,5	10	42,4	Ø 9, Ø 14 Senkungstiefe 9	21	24	M10 x 1,25	33	1/8	83	45	13	117
40	bis 300	30	27	19	16	25	2	30	10	39	8	47	6	14	52,4	Ø 11, Ø 17,5 Senkungstiefe 12	26	32	M14 x 1,5	37	1/8	94	55	16	135
50	bis 300	35	32	27	20	30	2	33	12	45	11	58	7	18	64,5	Ø 14, Ø 20 Senkungstiefe 14	32	41	M18 x 1,5	44	1/4	108	62	17	155
63	bis 300	35	32	27	20	32	2	39	12	45	11	72	7	18	76,6	Ø 18, Ø 26 Senkungstiefe 18	38	46	M18 x 1,5	50	1/4	114	64	19	161

mit pneumatischer Dämpfung

Kolben-Ø	Hubbereich	P	WA	WB	WC	WD	Wθ	WH
20	bis 150	M5 x 0,8	22	15	5,5	2	25°	1,5
25	bis 200	M5 x 0,8	24	14,5	7	2	25°	1,5
32	bis 200	Rc 1/8	28	14	11,5	—	25°	1,5
40	bis 300	Rc 1/8	32	15	15	—	20°	1,5
50	bis 300	Rc 1/4	36	16	17,5	—	20°	3
63	bis 300	Rc 1/4	42	17	20,5	—	20°	3

Kolbenstangen-Innengewinde

Kolben-Ø	A ₁	H	MM	ZZ
20	8	13	M4 x 0,7	90
25	8	14	M5 x 0,8	93
32	12	14	M6 x 1	99
40	13	15	M8 x 1,25	111
50	18	16	M10 x 1,5	126
63	18	16	M10 x 1,5	132

Druckluftzylinder: Direktmontage, verdrehgesicherte Kolbenstange

Serie CG1KR

Ø 20, Ø 25, Ø 32, Ø 40, Ø 50, Ø 63

Bestellschlüssel

mit Signalgeber **CG1KRN 25 - 100** **Z** - **M9BW** -

mit Signalgeber
(eingebauter Magnetring)
verdrehgesicherte Kolbenstange

Montage
N elastische Dämpfung
Anm.) Ausführung pneumatische Dämpfung „CG1KRA“ wird erst auf Bestellung produziert.

Kolbenstangengewinde
— Kolbenstangenende mit Außengewinde
F Kolbenstangen-Innengewinde

Befestigung am Kolbenstangenende
— ohne
V Gelenkkopf
W Gabelgelenk

Anzahl der Signalgeber
— 2 Stk.
S 1 Stk.
n „n“ Stk.

Signalgeber
— ohne Signalgeber

Zylinderhub [mm]
Siehe „Standardhübe“ auf Seite 53.

Kolben-Ø

20	20 mm
25	25 mm
32	32 mm
40	40 mm
50	50 mm
63	63 mm

Zylinder mit eingebautem Magnetring
Bei Bestellung eines Zylinders mit eingebautem Magnetring ohne Signalgeber muss das Symbol für den Signalgeber nicht eingetragen werden.
Beispiel: CDG1KRN32-100Z

Bestelloptionen
Siehe Seite 53 für nähere Angaben.

Verwendbare Signalgeber/Siehe Leitfaden für Signalgeber für nähere Angaben zu Signalgebern.

Ausführung	Sonderfunktion	elektrischer Eingang	Betriebsspannung	Signalgebermodell		Anschlusskabellänge [m]					vorverdrahteter Stecker	zulässige Last					
				DC	AC	verwendbarer Kolben-Ø		0,5 (-)	1 [m]	3 (L)			5 (Z)	ohne [N]			
						20 bis 63											
						senkrecht	axial										
elektronischer Signalgeber	—	eingegossene Kabel	ja	3-Draht (NPN)	5 V, 12 V	—	M9NV	M9N	●	●	●	○	—	○	IC-Steuerung		
							M9PV	M9P	●	●	●	○	—	○			
		Stecker	ja	2-Draht	12 V	—	M9BV	M9B	●	●	●	○	—	○	—		
							—	H7C	●	—	●	●	—	—	—		
	Diagnoseanzeige (2-farbig)	eingegossene Kabel	ja	3-Draht (NPN)	5 V, 12 V	—	M9NWV	M9NW	●	●	●	○	—	○	IC-Steuerung		
							M9PWV	M9PW	●	●	●	○	—	○			
							M9BWV	M9BW	●	●	●	○	—	○			
							M9NAV**	M9NA**	○	○	●	○	—	○			
	wasserfest (2-farbig)	eingegossene Kabel	ja	3-Draht (PNP)	5 V, 12 V	—	M9PAV**	M9PA**	○	○	●	○	—	○	IC-Steuerung		
							M9BAV**	M9BA**	○	○	●	○	—	○			
Diagnoseausgang (2-farbige Anzeige)	eingegossene Kabel	ja	4-Draht (NPN)	5 V, 12 V	—	—	H7NF	●	—	●	○	—	○	IC-Steuerung			
						—	—	—	—	—	—	—	—	—			
Reed-Schalter	—	eingegossene Kabel	ja	3-Draht (entspr. NPN)	5 V	—	A96V	A96	●	—	●	—	—	—	IC-Steuerung		
							—	A93V	A93	●	—	●	—	—		—	
							max. 100 V	A90V	A90	●	—	●	—	—		—	IC-Steuerung
		Stecker	ja	2-Draht	24 V	12 V	—	100 V, 200 V	—	B54	●	—	●	—	—	Relais, SPS	
								max. 200 V	—	B64	●	—	●	—	—		
								—	—	C73C	●	—	●	●	—		—
								max. 24 V	—	C80C	●	—	●	●	—		—
Diagnoseanzeige (2-farbige Anzeige)	eingegossene Kabel	ja	—	—	—	—	B59W	●	—	●	—	—	—	—			

** Wasserfeste Signalgeber können auf den o. g. Modellen montiert werden, in diesem Fall kann SMC jedoch die Wasserfestigkeit nicht garantieren. Setzen Sie sich bei Verwendung wasserfester Modelle mit den o. g. Bestell-Nr. mit SMC in Verbindung.

* Symbole für Anschlusskabellänge: 0,5 m..... — (Beispiel) M9NW
1 m..... M (Beispiel) M9NWM
3 m..... L (Beispiel) M9NWL
5 m..... Z (Beispiel) M9NWZ
ohne..... N (Beispiel) H7CN

* Elektronische Signalgeber mit der Markierung „○“ werden auf Bestellung gefertigt.

* Details zu weiteren erhältlichen Signalgebern siehe Seite 74.

* Für Details zu Signalgebern mit vorverdrahtetem Stecker siehe Leitfaden für Signalgeber.

* Die Signalgeber D-A90□/M9□□ werden mitgeliefert (nicht montiert). Vor der Lieferung werden nur die Signalgeber-Befestigungselemente montiert.

Standard
CG1

doppelwirkend, durchgehende Kolbenstange
CG1W

doppelwirkend, Federkraft eingetragene Kolbenstange
CG1

Standard Kolbenstange
CG1K

doppelwirkend, durchgehende Kolbenstange
CG1W

Direktmontage
CG1R

doppelwirkend, Standardkolbenstange
CG1KR

Direktmontage, verdrehgesicherte Kolbenstange
CG1KR

mit Endlagenerregung
CBG1

Signalgeber

Bestelloptionen

Serie CG1KR

Der Zylinder für Direktmontage der Serie CG1KR kann direkt installiert werden, da er über einen rechteckigen Zylinderkopf verfügt.

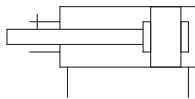
Reale Platzeinsparung

Da er direkt und ohne Befestigungselemente montiert werden kann, ist seine Gesamtlänge kürzer und sein Installationsabstand kleiner. Somit wurde der Einbauraum drastisch reduziert.



Symbol

elastische Dämpfung



Bestelloptionen

(Siehe Seiten 77 bis 93 für nähere Angaben)

Bestelloption	Technische Daten
-XC8	Zylinder mit Hubbegrenzung/Ausführung mit einstellbarer Ausfahrbewegung*1
-XC9	Zylinder mit Hubbegrenzung/Ausführung mit einstellbarer Einfahrbewegung*1
-XC20	axialer Druckluftanschluss am Zylinderdeckel

*1 Die Form ist wie die des vorhandenen Produkts. Den bestehenden Dichtsatz verwenden.

Zubehör

Montage		Grundausführung
Standard	Kolbenstangenmutter	●
Option	Gelenkkopf	●
	Gabelgelenk* (mit Bolzen)	●

* Ein Bolzen und Sicherungsringe werden mitgeliefert.

Einzelheiten zu Zylindern mit Signalgebern finden Sie auf den Seiten 68 bis 74.

- Signalgeber-Einbaulage (Erfassung am Hubende) und Einbauhöhe
- Mindesthub für Signalgebermontage
- Signalgeber-Befestigungselemente/ Bestell-Nr.
- Betriebsbereich
- Zylinder-Befestigungselement, nach Hub/ Signalgeber-Montageflächen

Technische Daten

Kolben-Ø [mm]	20	25	32	40	50	63
Wirkungsweise	doppeltwirkend, Standardkolbenstange					
Schmierfett	nicht erforderlich (lebensdauer geschmiert)					
Medium	Druckluft					
Prüfdruck	1,5 MPa					
max. Betriebsdruck	1,0 MPa					
min. Betriebsdruck	0,05 MPa					
Umgebungs- und Medientemperatur	ohne Signalgeber: -10 °C bis 70 °C (nicht gefroren) mit Signalgeber: -10 °C bis 60 °C					
Kolbengeschwindigkeit	50 bis 500 mm/s					
Hubtoleranz	bis Hub 300 $^{+1,4}_0$ mm					
Dämpfung	elastische Dämpfung					
Verdrehtoleranz der Kolbenstange	±1°	±0,8°	±0,8°	±0,8°	±0,5°	±0,5°

Gewicht

Kolben-Ø [mm]	20	25	32	40	50	63
Gewicht der Grundausführung	0,14	0,24	0,35	0,56	1,04	1,48
Gelenkkopf	0,05	0,09	0,09	0,10	0,22	0,22
Gabelgelenk (mit Bolzen)	0,05	0,09	0,09	0,13	0,26	0,26
Zusatzgewicht pro 50 mm Hub	0,05	0,07	0,09	0,15	0,22	0,26
Gewichtsverringering des Kolbenstangen-Innengewindes	-0,01	-0,02	-0,02	-0,05	-0,10	-0,10

Berechnungsbeispiel: **CG1KRN32-100Z**
(Ø 32, Hub 100)

- Grundgewicht 0,35
 - Zusatzgewicht 0,09/Hub 50
 - Druckluftzylinder-Hub · Hub 100
- $0,35 + 0,09 \times 100/50 = 0,53 \text{ kg}$

Standardhübe

Kolben-Ø	Standardhub*
20	25, 50, 75, 100, 125, 150
25, 32	25, 50, 75, 100, 125, 150, 200
40, 50, 63	25, 50, 75, 100, 125, 150, 200, 250, 300

* Bitte setzen Sie sich für Hübe, die länger als der Standardhub sind, mit SMC in Verbindung.

Anm. 1) Oben nicht angegebene Zwischenhübe werden auf Bestellung gefertigt.

Zwischenhübe in Abständen von 1 mm können hergestellt werden. (Distanzstücke werden nicht verwendet)

Anm. 2) Die verwendbaren Hübe müssen in Abstimmung auf die Anwendung geprüft werden. Für nähere Angaben siehe „Modellauswahl für Druckluftzylinder“. Darüber hinaus ist es möglich, dass Produkte, die den Standardhub überschreiten, aufgrund von Abweichung usw. die Spezifikationen nicht erfüllen.

Anzugsdrehmoment

Die Montageschrauben des Zylinders mit dem folgenden Anzugsdrehmoment festziehen.

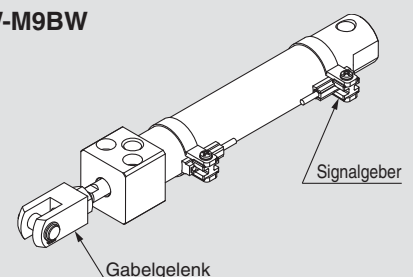
Kolben-Ø [mm]	Größe Innensechskantschraube	Anzugsdrehmoment [N·m]
20	M5 x 0,8	2,4 bis 3,6
25	M6	4,2 bis 6,2
32	M8	10,0 bis 15,0
40	M10	19,6 bis 29,4
50	M12	33,6 bis 50,4
63	M16	84,8 bis 127,2

Bestellbeispiel für die Zylinder-Baugruppe

Zylindermodell: **CDG1KRN20-100Z-W-M9BW**

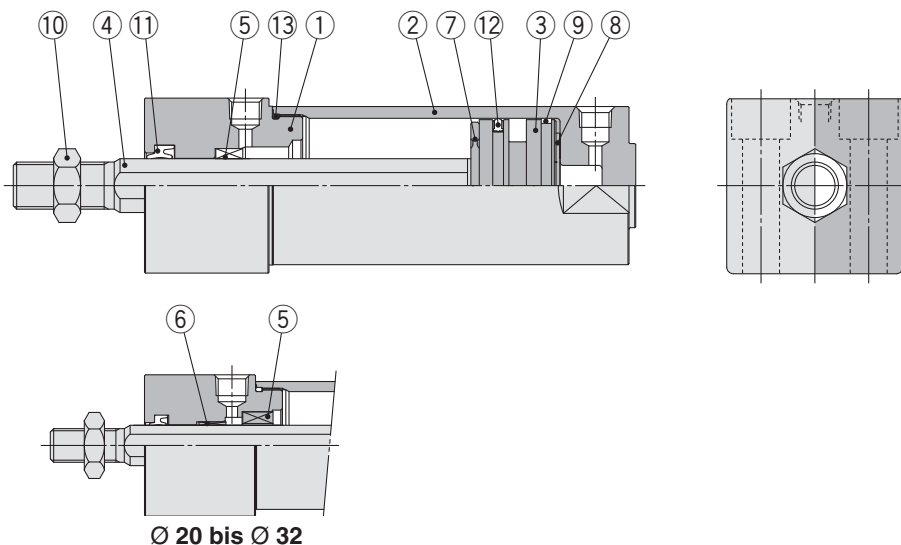
Befestigung am Kolbenstangenende W: Gabelgelenk
Signalgeber D-M9BW: 2 Stk.

* Gabelgelenk und Signalgeber werden mit dem Produkt geliefert (nicht montiert).



Konstruktion

verdrehgesicherte Kolbenstange/ Bodenmontage



Stückliste

Pos.	Beschreibung	Material	Anm.
1	Zylinderkopf	Aluminiumlegierung	farblos hart eloxiert
2	Zylinderrohr	Aluminiumlegierung	farblos hart eloxiert
3	Kolben	Aluminiumlegierung	
4	Kolbenstange	Ø 20 bis Ø 32	rostfreier Stahl
		Ø 40 bis Ø 63	Kohlenstoffstahl
5	verdreh sichere Kolbenstangenführung	ölgetränkte Sinterlegierung	hartverchromt
6	Buchse	ölgetränkte Sinterlegierung	nur Ø 20 bis Ø 32
7	Dämpfscheibe	Kunststoff	
8	Dämpfscheibe	Kunststoff	
9	Kolbenführungsband	Kunststoff	
10	Kolbenstangenmutter	Walzstahl	verzinkt und chromatiert
11	Kolbenstangendichtung	NBR	
12	Kolbendichtung	NBR	
13	Zylinderrohrdichtung	NBR	

Die Ersatzteile/Dichtungssets entsprechen denen der doppelwirkenden Ausführung mit verdrehgesicherter Kolbenstange, siehe Seite 41.

Anm.) Siehe „Produktspezifische Sicherheitshinweise“ auf der Seite 10 für die Demontage/den Austausch.

⚠ Sicherheitshinweise

Vor der Inbetriebnahme durchlesen. Siehe Umschlagseite für Sicherheitshinweise. Für Sicherheitshinweise für Antriebe und Signalgeber siehe „Sicherheitshinweise zur Handhabung von SMC-Produkten“ und das Betriebshandbuch auf der SMC-Webseite <http://www.smc.eu>

Handhabung/Demontage

⚠ Achtung

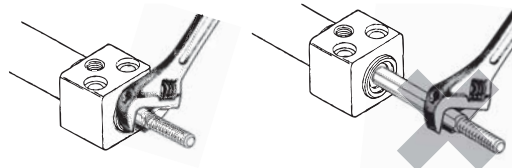
Wird ein Zylinder betrieben, der nur auf einer Seite fixiert und auf der anderen frei ist, kann ein durch am Hubende erzeugte Vibrationen verursachtes Biegemoment auf den Zylinder wirken und den Zylinder beschädigen. In einem solchen Fall ein Stützelement installieren, um die Vibration des Zylindergehäuses zu unterdrücken oder die Kolbengeschwindigkeit verringern, bis das Zylindergehäuse nicht mehr am Hubende vibriert. Bitte auch ein Stützelement verwenden, wenn das Zylindergehäuse sich bewegt oder wenn der Zylinder horizontal an einer Seite befestigt ist.

1. Den Druckluftzylinder nicht verwenden, wenn ein Drehmoment auf die Kolbenstange wirkt.

- Unter Anwendung eines Drehmoments verformt sich die verdreh sichere Kolbenstangenführung und die Verdrehtoleranz geht verloren. Siehe nachstehende Tabelle für ungefähre Werte des zulässigen Drehmomentbereichs.

zulässiges Drehmoment (max. N·m)	Ø 20	Ø 25, Ø 32	Ø 40, Ø 50, Ø 63
	0,2	0,25	0,44

- Bevor eine Mutter oder ein Befestigungselement auf das Kolbenstangengewinde geschraubt wird sicherstellen, dass die Kolbenstange vollständig eingefahren ist und einen Schraubenschlüssel an der Schlüsselweite des überstehenden Teils der Kolbenstange ansetzen. Beim Festziehen darauf achten, dass das Drehmoment nicht auf die verdreh sichere Führung wirkt.



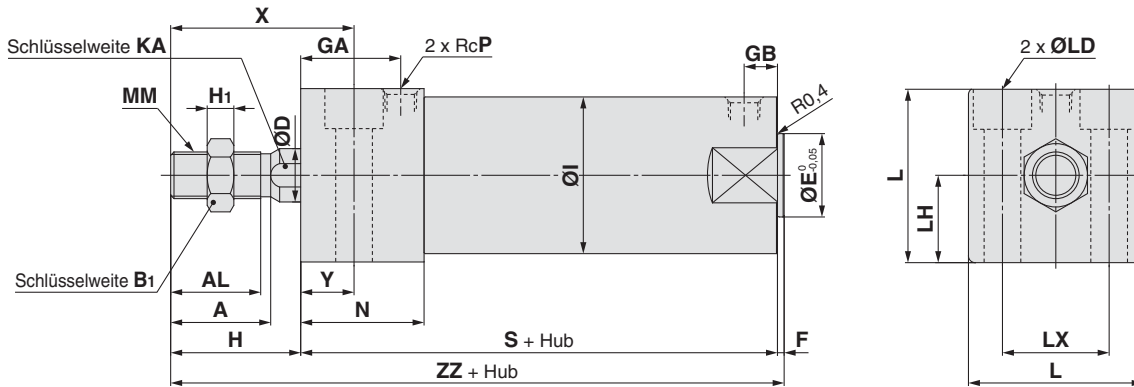
2. Zum Austauschen von Abstreifern bitte SMC kontaktieren.

Je nach der Einbauposition des Abstreifers können Druckluftleckagen entstanden sein. Daher sollte vor dem Austauschen SMC kontaktiert werden.

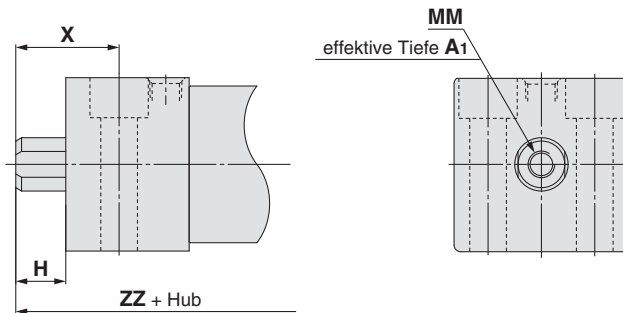
Serie CG1KR

Grundauführung mit für Bodenmontage CG1KRN

mit elastischer Dämpfung



Kolbenstangen-Innengewinde



Kolbenstangen-Innengewinde

[mm]

Kolben-Ø	A ₁	H	MM	X	ZZ
20	8	13	M4 x 0,7	24	90
25	8	14	M5 x 0,8	26	93
32	12	14	M6 x 1	27	99
40	13	15	M8 x 1,25	31	111
50	18	16	M10 x 1,5	33	126
63	18	16	M10 x 1,5	35	132

[mm]

Kolben-Ø	Hubbereich [mm]	A	AL	B ₁	D	E	F	GA	GB	H	H ₁	I	KA	L	LD	LH	LX	MM	N	P	S	X	Y	ZZ
20	bis 150	18	15,5	13	9,2	12	2	20	10	27	5	26	8	30,4	Ø 5,5, Ø 9,5 Senkungstiefe 6	15	18	M8 x 1,25	27	1/8	75	38	11	104
25	bis 200	22	19,5	17	11	14	2	22	10	32	6	31	10	36,4	Ø 6,6, Ø 11 Senkungstiefe 7	18	22	M10 x 1,25	29	1/8	77	44	12	111
32	bis 200	22	19,5	17	12	18	2	26	10	32	6	38	10	42,4	Ø 9, Ø 14 Senkungstiefe 9	21	24	M10 x 1,25	33	1/8	83	45	13	117
40	bis 300	30	27	19	16	25	2	30	10	39	8	47	14	52,4	Ø 11, Ø 17,5 Senkungstiefe 12	26	32	M14 x 1,5	37	1/8	94	55	16	135
50	bis 300	35	32	27	20	30	2	33	12	45	11	58	18	64,5	Ø 14, Ø 20 Senkungstiefe 14	32	41	M18 x 1,5	44	1/4	108	62	17	155
63	bis 300	35	32	27	20	32	2	39	12	45	11	72	18	76,6	Ø 18, Ø 26 Senkungstiefe 18	38	46	M18 x 1,5	50	1/4	114	64	19	161

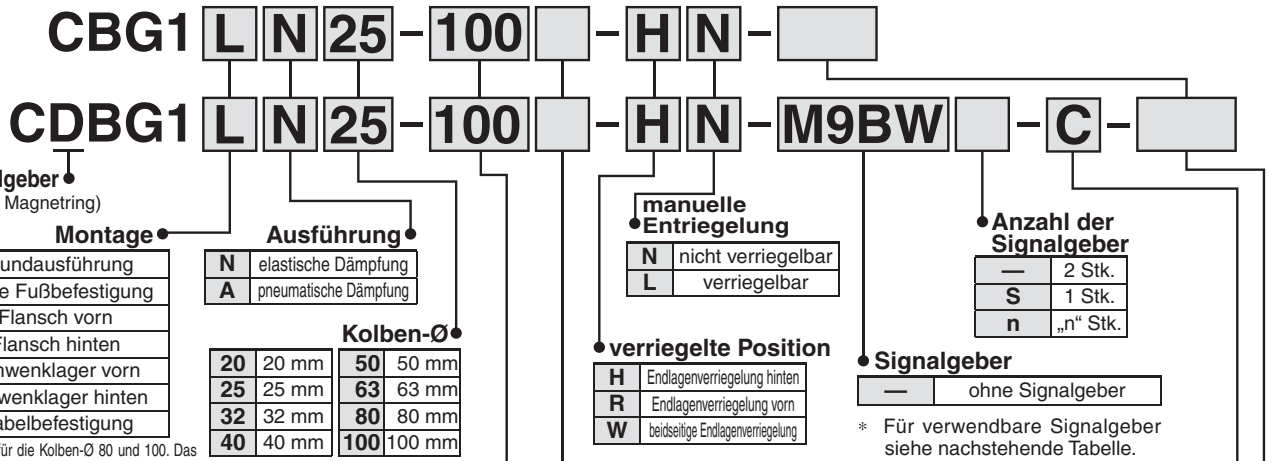
Die Signalgeber-Einbaulage ist wie die auf Seite 70.

Druckluftzylinder: mit Endlagenverriegelung

Serie CBG1

Ø 20, Ø 25, Ø 32, Ø 40, Ø 50, Ø 63, Ø 80, Ø 100

Bestellschlüssel



* Nicht erhältlich für die Kolben-Ø 80 und 100. Das Schwenklager kann nicht auf der Seite mit montierter Endlagenverriegelung angebracht werden.
Anm.) Befestigungselemente werden unmontiert mitgeliefert.

Zylinder mit eingebautem Magnetring

Bei Bestellung eines Zylinders mit eingebautem Magnetring ohne Signalgeber muss das Symbol für den Signalgeber nicht eingetragen werden.
Beispiel: CDBG1FA32-100-RL

Verwendbare Signalgeber/Siehe Leitfaden für Signalgeber für nähere Angaben zu Signalgebern.

Ausführung	Sonderfunktion	elektrischer Eingang	Betriebsspannung	Betriebsspannung		Signalgebermodell		Anschlusskabelänge [m]					vorverdrahteter Stecker	zulässige Last	
				DC	AC	verwendbarer Kolben-Ø		0,5 (—)	1 (M)	3 (L)	5 (Z)	ohne (N)			
						20 bis 63	80, 100								
elektronischer Signalgeber	—	eingegossene Kabel	ja	24 V	5 V, 12 V	—	M9NV	M9N	●	●	○	○	○	IC-Steuerung	
							—	G59	●	●	○	○	○		
							M9PV	M9P	●	●	○	○	○		
		—					G5P	●	○	○	○	○			
		M9BV					M9B	●	●	○	○	○			
		—					K59	●	●	○	○	○			
	Diagnoseanzeige (2-farbig)	eingegossene Kabel	ja	24 V	5 V, 12 V	—	—	M9NWV	M9NW	●	●	○	○	○	IC-Steuerung
								—	G59W	●	●	○	○	○	
								M9PWV	M9PW	●	●	○	○	○	
		—						G5PW	●	○	○	○	○		
		M9BWV						M9BW	●	●	○	○	○		
		—						K59W	●	●	○	○	○		
wasserfest (2-farbig)	eingegossene Kabel	ja	24 V	5 V, 12 V	—	—	M9NAV**	M9NA**	○	○	●	○	○	IC-Steuerung	
							M9PAV**	M9PA**	○	○	●	○	○		
							M9BAV**	M9BA**	○	○	●	○	○		
	—						G5BA**	—	○	○	○	○			
	—						H7NF	—	●	—	○	○	○		
	Diagnoseausgang (2-farbige Anzeige)						eingegossene Kabel	ja	—	5 V	—	A96V	A96		●
Reed-Schalter	eingegossene Kabel	ja	24 V	12 V	—	—	max. 100 V	A93V	A93	●	●	●	—	IC-Steuerung	
							max. 200 V	A90V	A90	●	—	—	—		
							100 V, 200 V	—	B54	●	—	●	●		—
	max. 200 V						—	B64	●	—	—	—	—		
	—						—	C73C	—	●	—	●	●		—
	max. 24 V						—	C80C	—	●	—	●	●		—
Diagnoseanzeige (2-farbige Anzeige)	eingegossene Kabel	ja	—	—	—	—	B59W	●	—	—	—	—	IC-Steuerung		
—	eingegossene Kabel	ja	24 V	12 V	—	—	100 V	A93V	A93	●	●	●		—	IC-Steuerung
							max. 100 V	A90V	A90	●	—	—		—	
							100 V, 200 V	—	B54	●	—	●		●	
	max. 200 V						—	B64	●	—	—	—		—	
	—						—	C73C	—	●	—	●		●	
	max. 24 V						—	C80C	—	●	—	●	●	—	

** Wasserfeste Signalgeber können auf den o. g. Modellen montiert werden, in diesem Fall kann SMC jedoch die Wasserfestigkeit nicht garantieren. Setzen Sie sich bei Verwendung wasserfester Modelle mit den o. g. Bestell-Nr. mit SMC in Verbindung.

* Symbole für Anschlusskabelänge: 0,5 m — Beispiel: M9NW
1 m M Beispiel: M9NWM
3 m L Beispiel: M9NWL
5 m Z Beispiel: M9NWZ
ohne N Beispiel: H7CN

* Elektronische Signalgeber mit der Markierung „O“ werden auf Bestellung gefertigt.

* Details zu weiteren erhältlichen Signalgebern als den o. g. finden Sie auf Seite 74.
* Für Details zu Signalgebern mit vorverdrahtetem Stecker siehe Leitfaden für Signalgeber.
* Die Signalgeber D-A9□□/M9□□□ werden mitgeliefert (nicht montiert). Vor der Lieferung werden nur die Signalgeber-Befestigungselemente montiert.

Standard
doppelwirkend, durchgehende Kolbenstange
CG1W

Standard
doppelwirkend, durchgehende Kolbenstange
CG1

Standard
doppelwirkend, durchgehende Kolbenstange
CG1K

Standard
doppelwirkend, durchgehende Kolbenstange
CG1KW

Direktmontage
doppelwirkend, Standardkolbenstange
CG1R

Direktmontage, verriegeltes Kolbenstange
CG1KR

mit Endlagenverriegelung
CG1

Signalgeber

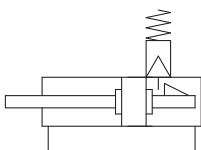
Bestelloptionen

Serie CBG1

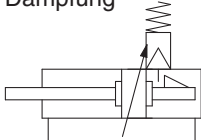


Symbol

elastische Dämpfung



pneumatische Dämpfung



Bestelloptionen

(Siehe Seiten 77 bis 93 für nähere Angaben)

Bestelloption	technische Daten
-XA□	geänderte Ausführung des Kolbenstangenendes
-XC13	Signalgebermontage mit Schiene

Einzelheiten zu Zylindern mit Signalgebern finden Sie auf den Seiten 68 bis 74.

- Signalgeber-Einbaulage (Erfassung am Hubende) und Einbauhöhe
- Mindesthub für Signalgebermontage
- Signalgeber-Befestigungselemente/ Bestell-Nr.
- Betriebsbereich
- Zylinder-Befestigungselement, nach Hub/ Signalgeber-Montageflächen

Technische Daten

Kolben-Ø [mm]	20	25	32	40	50	63	80	100
Wirkungsweise	doppeltwirkend, Standardkolbenstange							
Schmierfett	nicht erforderlich (lebensdauer geschmiert)							
Medium	Druckluft							
Prüfdruck	1,5 MPa							
max. Betriebsdruck	1,0 MPa							
min. Betriebsdruck	0,15 MPa*							
Umgebungs- und Medien-temperatur	ohne Signalgeber: -10 bis 70 °C (nicht gefroren) mit Signalgeber: -10 bis 60 °C (nicht gefroren)							
Kolbengeschwindigkeit	50 bis 1000 mm/s						50 bis 700 mm/s	
Hubtoleranz	bis 1000 ^{st+1,4} mm, bis 1200 ^{st+1,8} mm						bis 1000 ^{st+1,4} mm bis 1500 ^{st+1,8} mm	
Dämpfung	elastisch, pneumatisch							
Montage**	Grundauführung, Fußbefestigung, Flansch vorn, Flansch hinten, Schwenklager vorn, Schwenklager hinten Gabelbefestigung (für die Ausrichtung der Anschlussposition um 90°)							

* 0,05 MPa mit Ausnahme der Verriegelungselemente.

** Die Ausführungen mit Schwenklager vorn sind nicht für die Kolben-Ø 80 und 100 erhältlich.
Das Schwenklager wird auf der Seite mit Verriegelungsmechanismus nicht angebracht.

Technische Daten Verriegelung

verriegelte Position	hinten, vorn, beidseitig							
	Ø 20	Ø 25	Ø 32	Ø 40	Ø 50	Ø 63	Ø 80	Ø 100
Haltekraft (max.) [N]	215	330	550	860	1340	2140	3450	5390
Spiel	max. 2 mm							
manuelle Entriegelung	nicht verriegelbar, verriegelbar							

Die Signalgeberposition so einstellen, dass dieser bei Bewegung sowohl zur Hubend- als auch zur Totgangposition (2 mm) wirkt.

Standardhübe

Kolben-Ø [mm]	Standardhub [mm] ^{Anm. 1)}	Langhub [mm]	max. herstellbarer Hub [mm]
20	25, 50, 75, 100, 125, 150, 200	201 bis 350	1500
25	25, 50, 75, 100, 125, 150, 200, 250, 300	301 bis 400	
32		301 bis 450	
40		301 bis 800	
50, 63		301 bis 1200	
80		301 bis 1400	
100		301 bis 1500	

Anm. 1) Zwischenhübe in Abständen von 1 mm können hergestellt werden. (Distanzstücke werden nicht verwendet).

Anm. 2) Langhub bei axialer Fußbefestigung und vorderer Flanschbefestigung. Bei Verwendung anderer Befestigungselemente oder wenn die Länge die Langhubgrenze überschreitet, muss der maximal verwendbare Hub unter Berücksichtigung der Knickbelastung bestimmt werden.

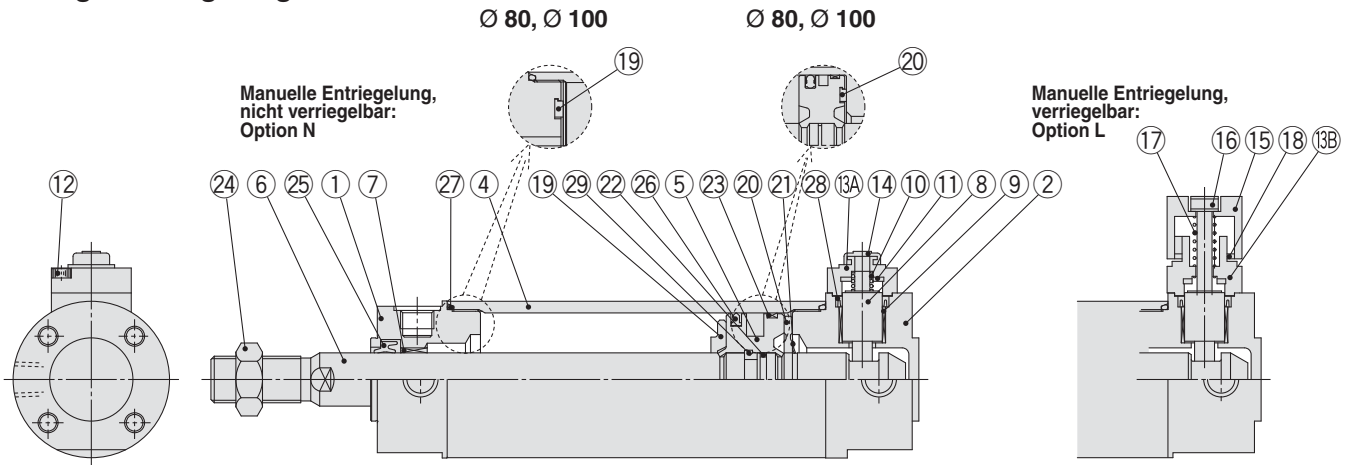
Faltenbalgmaterial

Bestelloption	Faltenbalgmaterial	max. Betriebstemperatur
J	Polyamid	70 °C
K	hitzebeständig	110 °C*

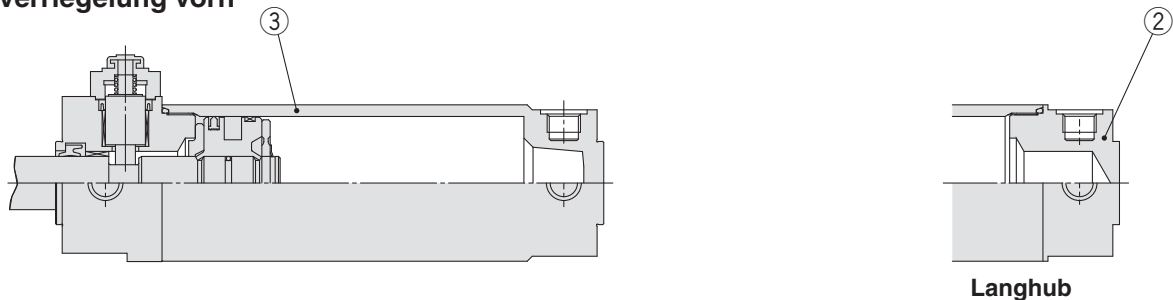
* max. Umgebungstemperatur für den Faltenbalg.

Konstruktion: mit elastischer Dämpfung

Endlagenverriegelung hinten



Endlagenverriegelung vorn



Stückliste

Pos.	Beschreibung	Material	Anm.
1	Zylinderkopf	Aluminiumlegierung	harteloxiert
2	Zylinderdeckel	Aluminiumlegierung	harteloxiert
3	Zylinderrohr	Aluminiumlegierung	harteloxiert
4	Zylinderrohr	Aluminiumlegierung	harteloxiert
5	Kolben	Aluminiumlegierung	chromatiert
6	Kolbenstange	Kohlenstoffstahl*	hartverchromt*
7	Buchse	Legierung	
8	Verriegelungskolben	Kohlenstoffstahl	hartverchromt, wärmebehandelt
9	Verriegelungsbuchse	Kupferlegierung	
10	Verriegelungsfeder	rostfreier Stahl	
11	Dämpfscheibe	Kunststoff	
12	Innensechskantschraube	legierter Stahl	schwarz verzinkt und chromatiert
13A	Kappe A	Aluminium-Druckguss	schwarz lackiert
13B	Kappe B	Kohlenstoffstahl	mit Oxidfilm behandelt
14	Gummikappe	synthetischer Kautschuk	

Anm.) Bei Zylindern mit Signalgebern ist der Magnet am Kolben installiert.
 * Bei Zylindern mit Ø 20, Ø 25 mit Signalgeber ist die Kolbenstange aus rostfreiem Stahl.

Ersatzteile: Dichtungsset (mit einer Endlagenverriegelung)

Serie	Kolben-Ø [mm]	Set-Nr.	Inhalt
CBG1□N Ausführung mit elastischer Dämpfung	20	CBG1N20-PS	Set bestehend aus den Pos. 25, 26, 27, 28 und Schmierfett
	25	CBG1N25-PS	
	32	CBG1N32-PS	
	40	CBG1N40-PS	

Das Dichtungsset entsprechend dem Kolben-Ø bestellen.
 * Das Dichtungsset enthält Schmierfett (10 g). Mit folgender Bestell-Nr. können Sie Schmierfett separat bestellen.
Bestell-Nr. Schmierfett: GR-S-010 (10 g)

⚠ Achtung

Beim Zerlegen von Zylindern mit einem Kolbendurchmesser von Ø 20 bis Ø 40 die zwei Anfräsungen am Zylinderrohr bzw. am Zylinderkopf mit einem Schraubstock festhalten, die andere Seite mit einem einfachen oder einem Universalschraubenschlüssel lösen und die Abdeckung abnehmen. Beim Zusammenbauen etwa 2 Grad stärker als zuvor festziehen. (Zylinder mit einem Kolbendurchmesser von Ø 50 oder größer werden mit einem sehr hohen Anzugsdrehmoment festgezogen und lassen sich nicht zerlegen. Wenden Sie sich bitte an SMC, wenn ein Zerlegen notwendig ist).

Pos.	Beschreibung	Material	Anm.
15	Handhilfsbetätigung Drehknopf	Zink-Druckguss	schwarz lackiert
16	Handhilfsbetätigung Schraube	legierter Stahl	schwarz verzinkt und chromatiert, rot lackiert
17	Handhilfsbetätigung Feder	Stahldraht	verzinkt und chromatiert
18	Anschlagring	Kohlenstoffstahl	verzinkt und chromatiert
19	Dämpfscheibe A	Kunststoff	
20	Dämpfscheibe B	Kunststoff	min. Ø 40 wie Dämpfung A
21	Sicherungsring	rostfreier Stahl	nicht erhältlich für Ø 80, Ø 100
22	Kolbendichtung	NBR	
23	Kolbenführungsband	Kunststoff	
24	Kolbenstangenmutter	Kohlenstoffstahl	verzinkt und chromatiert
25	Kolbenstangendichtung	NBR	
26	Kolbendichtung	NBR	
27	Dichtung Zylinderrohr	NBR	1 Stk. bei Verwendung des Zylinderrohrdeckels
28	Verriegelung Kolbendichtung	NBR	2 Stk. für beidseitige Endlagenverriegelung
29	Kolbenhalter	Kunststoff	Ø 40 bis Ø 100, nur Endlagenverriegelung vorn

Ersatzteile: Dichtungsset (mit beidseitiger Endlagenverriegelung)

Serie	Kolben-Ø [mm]	Set-Nr.	Inhalt
CBG1□N Ausführung mit elastischer Dämpfung	20	CBG1N20-PS-W	Set bestehend aus den Pos. 25, 26, 27, 28 und Schmierfett
	25	CBG1N25-PS-W	
	32	CBG1N32-PS-W	
	40	CBG1N40-PS-W	

Das Dichtungsset entsprechend dem Kolben-Ø bestellen.
 * Das Dichtungsset enthält Schmierfett (10 g). Mit folgender Bestell-Nr. können Sie Schmierfett separat bestellen.
Bestell-Nr. Schmierfett: GR-S-010 (10 g)

Standard
 doppelwirkend, durchgehende Kolbenstange
CG1W

Standard
 doppelwirkend, durchgehende Kolbenstange
CG1

Standard
 doppelwirkend, durchgehende Kolbenstange
CG1K

Standard
 doppelwirkend, durchgehende Kolbenstange
CG1KW

Direktmontage
 doppelwirkend, Standardkolbenstange
CG1R

Direktmontage
 verriegeltes, durchgehende Kolbenstange
CG1KR

mit Endlagenverriegelung
CBG1

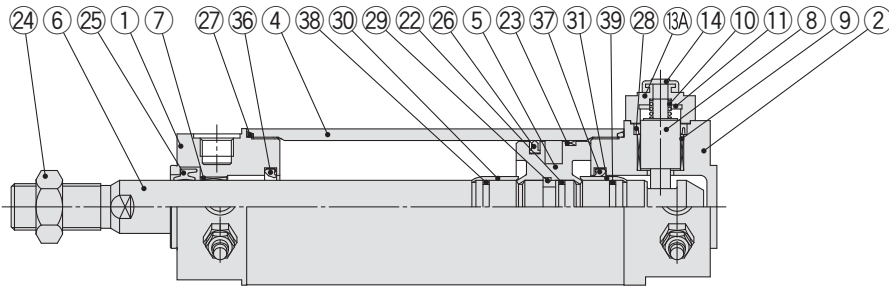
Signalgeber

Bestelloptionen

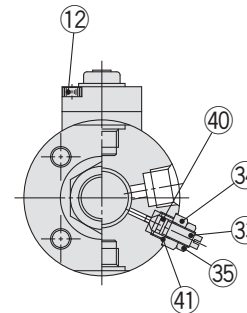
Serie CBG1

Konstruktion: mit pneumatischer Dämpfung

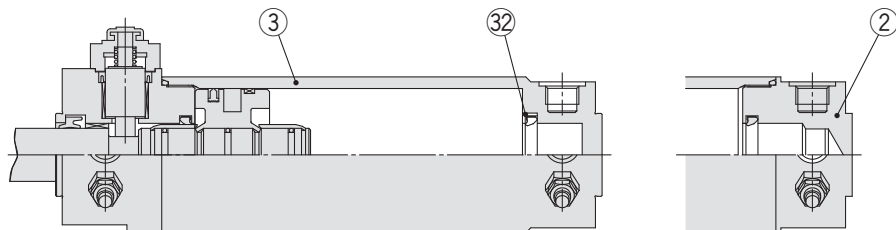
mit pneumatischer Dämpfung Endlagenverriegelung hinten



Manuelle Entriegelung, nicht verriegelbar: Option N



Endlagenverriegelung vorn



Langhub

Stückliste

Pos.	Beschreibung	Material	Anm.
1	Zylinderkopf	Aluminiumlegierung	harteloxiert
2	Zylinderdeckel	Aluminiumlegierung	harteloxiert
3	Zylinderrohr	Aluminiumlegierung	harteloxiert
4	Zylinderrohr	Aluminiumlegierung	harteloxiert
5	Kolben	Aluminiumlegierung	chromatiert
6	Kolbenstange	Kohlenstoffstahl*	hartverchromt*
7	Buchse	Legierung	
8	Verriegelungskolben	Kohlenstoffstahl	hartverchromt, wärmebehandelt
9	Verriegelungsbuchse	Kupferlegierung	
10	Verriegelungsfeder	rostfreier Stahl	
11	Dämpfscheibe	Kunststoff	
12	Innensechskantschraube	legierter Stahl	schwarz verzinkt und chromatiert
13A	Kappe A	Aluminium-Druckguss	schwarz lackiert
13B	Kappe B	Kohlenstoffstahl	mit Oxidfilm behandelt
14	Gummikappe	synthetischer Kautschuk	
15	Handhilfsbetätigung Drehknopf	Zink-Druckguss	schwarz lackiert
16	Handhilfsbetätigung Schraube	legierter Stahl	schwarz verzinkt und chromatiert, rot lackiert
17	Handhilfsbetätigung Feder	Stahldraht	verzinkt und chromatiert
18	Anschlagring	Kohlenstoffstahl	verzinkt und chromatiert

Anm.) Bei Zylindern mit Signalgebern ist der Magnet am Kolben installiert.

* Bei Zylindern mit Ø 20, Ø 25 mit Signalgeber ist die Kolbenstange aus rostfreiem Stahl.

Pos.	Beschreibung	Material	Anm.
22	Kolbendichtung	NBR	
23	Kolbenführungsband	Kunststoff	
24	Kolbenstangenmutter	Kohlenstoffstahl	verzinkt und chromatiert
25	Kolbenstangendichtung	NBR	
26	Kolbendichtung	NBR	
27	Dichtung Zylinderrohr	NBR	1 Stk. bei Verwendung des Zylinderrohrdeckels
28	Verriegelung Kolbendichtung	NBR	2 Stk. für beidseitige Endlagenverriegelung
29	Kolbenhalter	Kunststoff	nur Ø 40 bis Ø 100
30	Dämpfungshülse A	Aluminiumlegierung	eloxiert
31	Dämpfungshülse B	Aluminiumlegierung	eloxiert
32	Dichtungshalterung	Walzstahl	nur bei chemisch vernickelt, Zylinderrohr
33	Dämpfungseinstelldrossel	Walzstahl	chemisch vernickelt
34	Ventilhalterung	Walzstahl	chemisch vernickelt
35	Kontermutter	Walzstahl	vernickelt
36	Dämpfungsdichtung A	Urethan	
37	Dämpfungsdichtung B	Urethan	min. Ø 32 wie A
38	Dichtung für Dämpfungshülse A	NBR	
39	Dichtung für Dämpfungshülse B	NBR	min. Ø 32 wie A
40	Ventildichtung	NBR	
41	Dichtung Ventilhalter	NBR	

Ersatzteile: Dichtungsset (mit einer Endlagenverriegelung)

Serie	Kolben-Ø [mm]	Set-Nr.	Inhalt
CBG1□A Ausführung mit pneumatischer Dämpfung	20	CBG1A20-PS	Set bestehend aus den Pos. 25, 26, 27, 28, 40, 41 und Schmierfett
	25	CBG1A25-PS	
	32	CBG1A32-PS	
	40	CBG1A40-PS	

Das Dichtungsset entsprechend dem Kolben-Ø bestellen.

* Das Dichtungsset enthält Schmierfett (10 g). Mit folgender Bestell-Nr. können Sie Schmierfett separat bestellen:
Bestell-Nr. Schmierfett: GR-S-010 (10 g)

Ersatzteile: Dichtungsset (mit beidseitiger Endlagenverriegelung)

Serie	Kolben-Ø [mm]	Set-Nr.	Inhalt
CBG1□A Ausführung mit pneumatischer Dämpfung	20	CBG1A20-PS-W	Set bestehend aus den Pos. 25, 26, 27, 28, 40, 41 und Dichtungsset
	25	CBG1A25-PS-W	
	32	CBG1A32-PS-W	
	40	CBG1A40-PS-W	

Das Dichtungsset entsprechend dem Kolben-Ø bestellen.

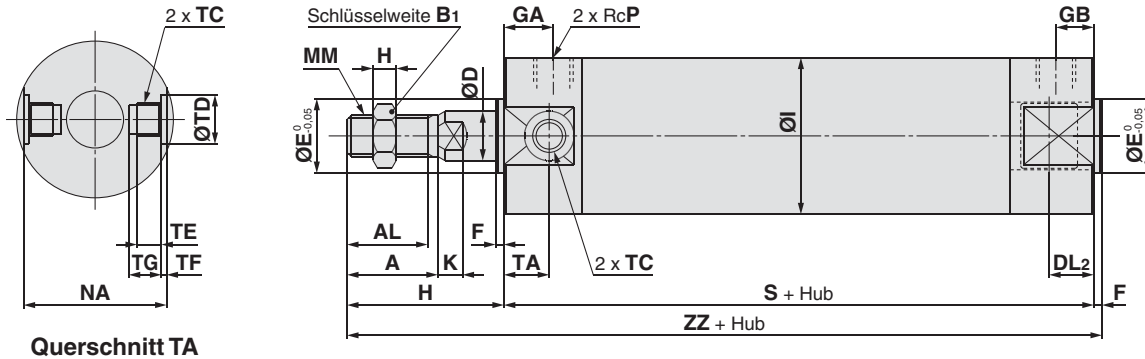
* Das Dichtungsset enthält Schmierfett (10 g). Mit folgender Bestell-Nr. können Sie Schmierfett separat bestellen:
Bestell-Nr. Schmierfett: GR-S-010 (10 g)

⚠ Achtung

Beim Zerlegen von Zylindern mit einem Kolbendurchmesser von Ø 20 bis Ø 40 die zwei Anfräsungen am Zylinderrohr bzw. am Zylinderkopf mit einem Schraubstock festhalten, die andere Seite mit einem einfachen oder einem Universalschraubenschlüssel lösen und die Abdeckung abnehmen. Beim Zusammenbauen etwa 2 Grad stärker als zuvor festziehen. (Zylinder mit einem Kolbendurchmesser von Ø 50 oder größer werden mit einem sehr hohen Anzugsdrehmoment festgezogen und lassen sich nicht zerlegen. Wenden Sie sich bitte an SMC, wenn ein Zerlegen notwendig ist.)

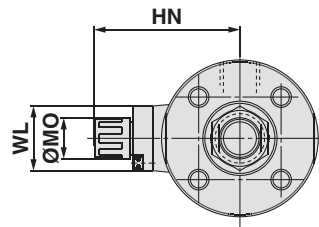
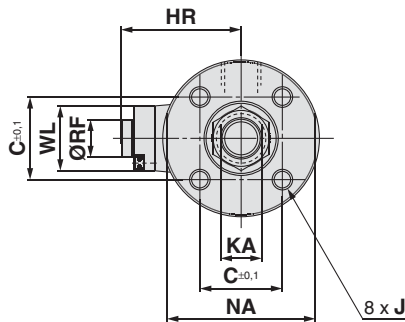
Grundausführung mit elastischer Dämpfung: CBG1BN

Endlagenverriegelung hinten: CBG1BN **Kolben-Ø** — **Hub** — **H□**



Manuelle Entriegelung, nicht verriegelbar: Option N

Manuelle Entriegelung, verriegelbar: Option L



Kolben-Ø	Hub Bereich	A	AL	B ₁	C	D	DL ₂	E	F	GA	GB	H	H ₁	HR	HN (max.)	I	J
20	bis 350	18	15,5	13	14	8	12,5	12	2	12	12	35	5	25,3	37	26	M4 x 0,7 Tiefe 7
25	bis 400	22	19,5	17	16,5	10	12,5	14	2	12	12	40	6	28,3	40	31	M5 x 0,8 Tiefe 7,5
32	bis 450	22	19,5	17	20	12	12	18	2	12	12	40	6	31,3	43	38	M5 x 0,8 Tiefe 8
40	bis 800	30	27	19	26	16	15	25	2	13	13	50	8	38,3	52,5	47	M6 x 1 Tiefe 12
50	bis 1200	35	32	27	32	20	16,5	30	2	14	14	58	11	44,5	58,5	58	M8 x 1,25 Tiefe 16
63	bis 1200	35	32	27	38	20	16,5	32	2	14	14	58	11	45	59	72	M10 x 1,5 Tiefe 16
80	bis 1400	40	37	32	50	25	19	40	3	20	20	71	13	53,5	68	89	M10 x 1,5 Tiefe 22
100	bis 1500	40	37	41	60	30	20	50	3	20	20	71	16	64,5	79	110	M12 x 1,75 Tiefe 22

Kolben-Ø	K	KA	MM	MO	NA	P	RF	S	TA	TC	TD	TE	TF	TG	WL	ZZ
20	5	6	M8 x 1,25	15	24	1/8	11	81	11	M5 x 0,8	8 ^{+0,08} ₀	4	0,5	5,5	15	118
25	5,5	8	M10 x 1,25	15	29	1/8	11	81	11	M6 x 0,75	10 ^{+0,08} ₀	5	1	6,5	15	123
32	5,5	10	M10 x 1,25	15	35,5	1/8	11	81	11	M8 x 1,0	12 ^{+0,08} ₀	5,5	1	7,5	24	123
40	6	14	M14 x 1,5	19	44	1/8	11	92	12	M10 x 1,25	14 ^{+0,08} ₀	6	1,25	8,5	24	144
50	7	18	M18 x 1,5	19	55	1/4	11	107	13	M12 x 1,25	16 ^{+0,08} ₀	7,5	2	10	24	167
63	7	18	M18 x 1,5	19	69	1/4	11	107	13	M14 x 1,5	18 ^{+0,08} ₀	11,5	3	14,5	24	167
80	10	22	M22 x 1,5	23	80	3/8	21	130	—	—	—	—	—	—	40	204
100	10	26	M26 x 1,5	23	100	1/2	21	130	—	—	—	—	—	—	40	204

Standard
CG1W
doppelwirkend, durchgehende Kolbenstange
CG1
Einachsricht, Feinwerk-Eingänge ausgetrieben

verdrehsichere Kolbenstange
CG1K
doppelwirkend, durchgehende Kolbenstange

Direktmontage
CG1R
doppelwirkend, Standardkolbenstange

Direktmontage, verriegelbare Kolbenstange
CG1KR

mit Endlagenverriegelung
CBG1

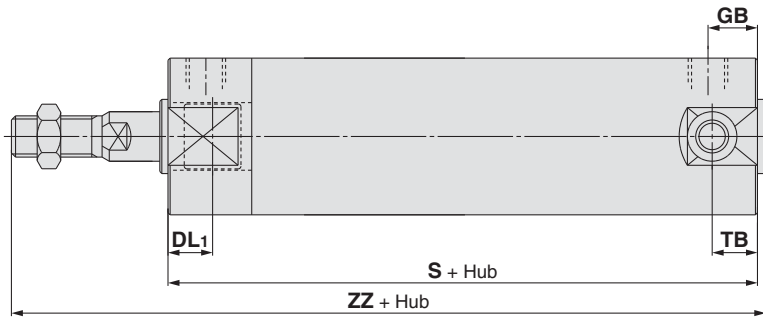
Signalgeber

Bestelloptionen

Serie CBG1

Grundausführung mit elastischer Dämpfung: CBG1BN

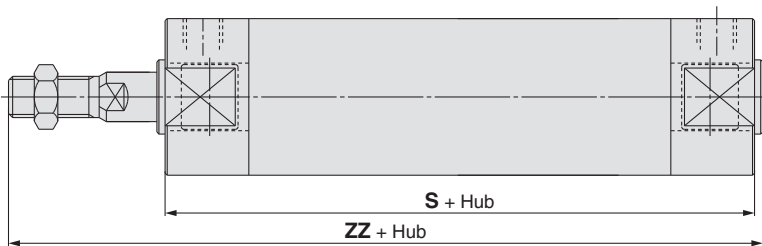
Endlagenverriegelung vorn: CBG1BN — — R



Kolben-Ø	DL1	GB	S	TB	ZZ
20	19,5	10 (12)	80 (88)	11	117 (125)
25	19,5	10 (12)	80 (88)	11	122 (130)
32	20	10 (12)	81 (89)	10 (11)	123 (131)
40	19	10 (13)	87 (96)	10 (12)	139 (148)
50	23,5	12 (14)	102 (114)	12 (13)	162 (174)
63	23,5	12 (14)	102 (114)	12 (13)	162 (174)
80	27	16 (20)	124 (138)	—	198 (212)
100	30	16 (20)	124 (138)	—	198 (212)

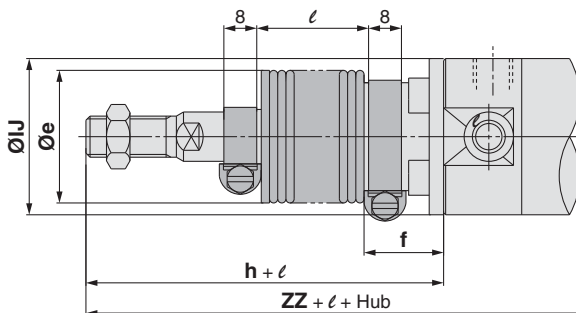
* () : gibt die Abmessungen für Langhub an.

beidseitige Endlagenverriegelung: CBG1BN — — W

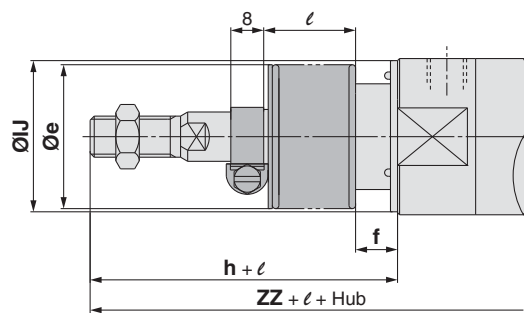


Kolben-Ø	S	ZZ
20	92	129
25	92	134
32	91	133
40	101	153
50	119	179
63	119	179
80	146	220
100	146	220

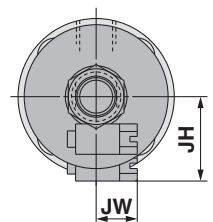
mit Faltenbalg



Ø 20 bis Ø 63



Ø 80, Ø 100



Kolben-Ø	e	f	h	Ij	JH (Richtwert)	JW (Richtwert)	l	Endlagenverriegelung		
								hinten: -H <input type="checkbox"/>	vorn: -R <input type="checkbox"/>	beidseitige Endlagenverriegelung: -W <input type="checkbox"/>
								ZZ	ZZ	ZZ
20	30	18	55	27	15,5	10,5	1/4 Hub	138	137 (145)	149
25	30	19	62	32	16,5	10,5		145	144 (152)	156
32	35	19	62	38	18,5	10,5		145	145 (153)	155
40	35	19	70	48	21,5	10,5		164	159 (168)	173
50	40	19	78	59	24	10,5		187	182 (194)	199
63	40	20	78	72	24	10,5		187	182 (194)	199
80	52	10	80	59	—	—		213	207 (221)	229
100	62	7	80	71	—	—		213	207 (221)	229

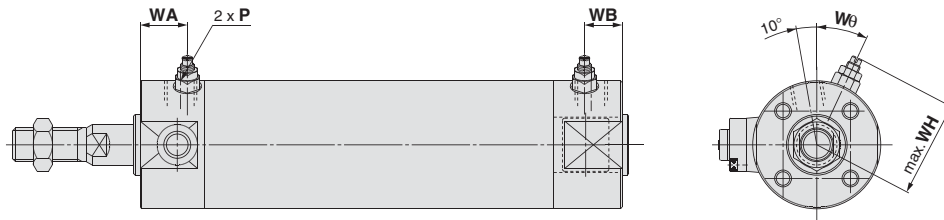
* () : gibt die Abmessungen für Langhub an.

** Der min. Hub mit Faltenbalg beträgt 20 mm.

Grundausführung mit pneumatischer Dämpfung **CBG1BA**

Endlagenverriegelung hinten: CBG1BA **Kolben-Ø** — **Hub** — **H□**

Endlagenverriegelung vorn: CBG1BA **Kolben-Ø** — **Hub** — **R□**



Endlagenverriegelung hinten: -H□ [mm]

Kolben-Ø	P	WA	WB	WH	Wθ
20	M5 x 0,8	16	16	23	30°
25	M5 x 0,8	16	16	25	30°
32	Rc 1/8	16	16	28,5	25°
40	Rc 1/8	16	16	33	20°
50	Rc 1/4	18	18	40,5	20°
63	Rc 1/4	18	18	47,5	20°
80	Rc 3/8	22	22	60,5	20°
100	Rc 1/2	22	22	71	20°

* Nicht angegebene Abmessungen entsprechen denen der Ausführung mit elastischer Dämpfung.

Endlagenverriegelung vorn: -R□ [mm]

Kolben-Ø	P	WA	WB	WH	Wθ
20	M5 x 0,8	16	15 (16)	23	30°
25	M5 x 0,8	16	15 (16)	25	30°
32	Rc 1/8	16	15 (16)	28,5	25°
40	Rc 1/8	16	15 (16)	33	20°
50	Rc 1/4	18	17 (18)	40,5	20°
63	Rc 1/4	18	17 (18)	47,5	20°
80	Rc 3/8	22	22	60,5	20°
100	Rc 1/2	22	22	71	20°

* () : gibt die Abmessungen für Langhub an.

** Nicht angegebene Abmessungen entsprechen denen der Ausführung mit elastischer Dämpfung.

Standard
doppelwirkend, Standardkolbenstange
CG1

Standard
doppelwirkend, durchgehende Kolbenstange
CG1W

Standard
einfachwirkend, Federkraft eingetragene Ausgehenden
CG1

verdrehsichere Kolbenstange
doppelwirkend, Standardkolbenstange
CG1K

verdrehsichere Kolbenstange
doppelwirkend, durchgehende Kolbenstange
CG1KW

Direktmontage
doppelwirkend, Standardkolbenstange
CG1R

Direktmontage, verdrehsichere Kolbenstange
CG1KR

mit Endlagenverriegelung
CBG1

Signalgeber

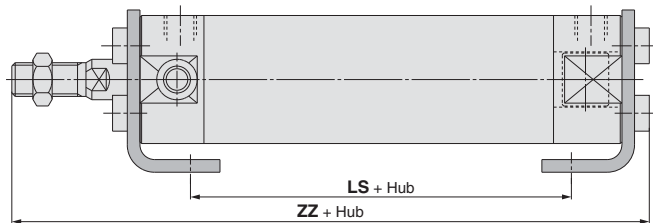
Bestelloptionen

Serie CBG1

Mit Befestigungselement

(Andere Abmessungen siehe Seiten 60 bis 62, 14 bis 16.)

Fußbefestigung: CBG1L□

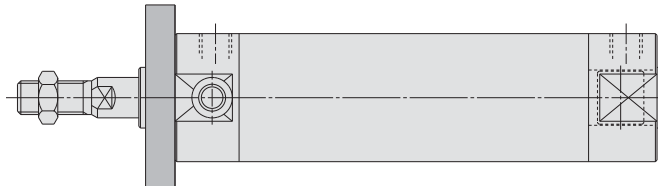


[mm]

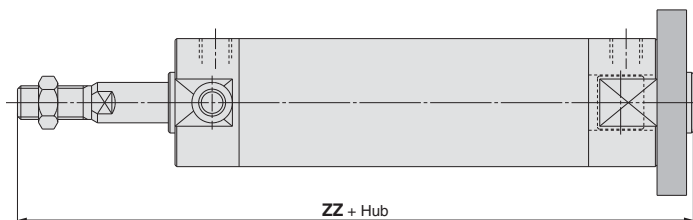
Kolben-Ø	Endlagenverriegelung hinten: -H□			Endlagenverriegelung vorn: -R□			beidseitige Endlagenverriegelung: -W□		
	LS	ZZ		LS	ZZ		LS	ZZ	
	—	ohne Faltenbalg	mit Faltenbalg	—	ohne Faltenbalg	mit Faltenbalg	—	ohne Faltenbalg	mit Faltenbalg
20	57	122	142 + ℓ	56 (64)	121 (129)	141 (149) + ℓ	68	133	153 + ℓ
25	57	127,5	149,5 + ℓ	56 (64)	126,5 (134,5)	148,5 (156,5) + ℓ	68	138,5	160,5 + ℓ
32	55	127,5	149,5 + ℓ	55 (63)	127,5 (135,5)	149,5 (157,5) + ℓ	65	137,5	159,5 + ℓ
40	65	149	169 + ℓ	60 (69)	144 (153)	164 (173) + ℓ	74	158	178 + ℓ
50	72	174,5	194,5 + ℓ	67 (79)	169,5 (181,5)	189,5 (201,5) + ℓ	84	186,5	206,5 + ℓ
63	72	174,5	194,5 + ℓ	67 (79)	169,5 (181,5)	189,5 (201,5) + ℓ	84	186,5	206,5 + ℓ
80	82	210,5	219,5 + ℓ	76 (90)	204,5 (218,5)	213,5 (227,5) + ℓ	98	226,5	235,5 + ℓ
100	82	214	223 + ℓ	76 (90)	208 (222)	217 (231) + ℓ	98	230	239 + ℓ

* () : gibt die Abmessungen für Langhub an.

Flansch vorn: CBG1F□



Flansch hinten: CBG1G□



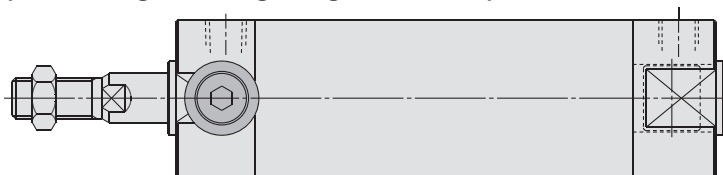
[mm]

Kolben-Ø	Endlagenverriegelung hinten: -H□		Endlagenverriegelung vorn: -R□		beidseitige Endlagenverriegelung: -W□	
	ZZ (Flansch hinten)					
	ohne Faltenbalg	mit Faltenbalg	ohne Faltenbalg	mit Faltenbalg	ohne Faltenbalg	mit Faltenbalg
20	124	144 + ℓ	123	143 + ℓ	135	155 + ℓ
25	130	152 + ℓ	129	151 + ℓ	141	163 + ℓ
32	130	152 + ℓ	130	152 + ℓ	140	162 + ℓ
40	152	172 + ℓ	147 (156)	167 (176) + ℓ	161	181 + ℓ
50	176	196 + ℓ	171 (183)	191 (203) + ℓ	188	208 + ℓ
63	176	196 + ℓ	171 (183)	191 (203) + ℓ	188	208 + ℓ
80	215	224 + ℓ	209 (223)	218 (232) + ℓ	231	240 + ℓ
100	218	227 + ℓ	212 (226)	221 (235) + ℓ	234	243 + ℓ

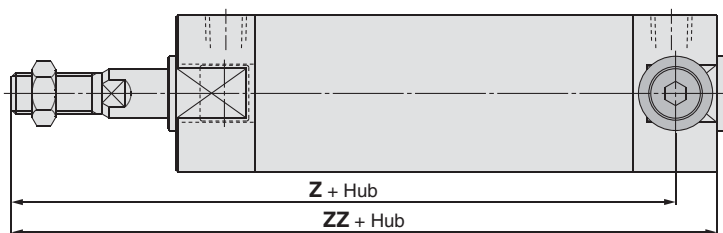
* () : gibt die Abmessungen für Langhub an.

Mit Befestigungselement

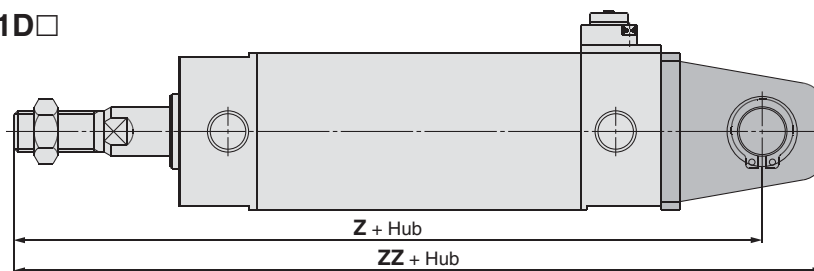
Schwenklager vorn: CBG1U□
(nur Endlagenverriegelung hinten -H□)



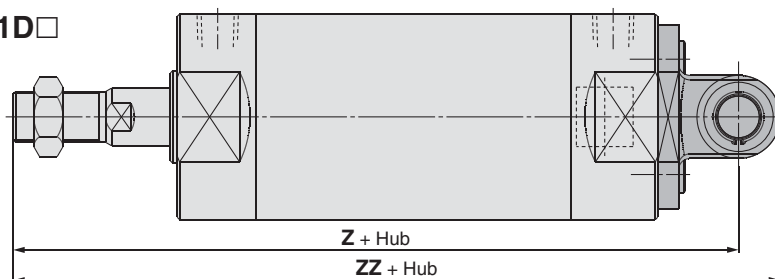
Schwenklager hinten: CBG1T□
(nur Endlagenverriegelung vorn -R□)



Gabelbefestigung: CBG1D□
Ø 20 bis Ø 63



Gabelbefestigung: CBG1D□
Ø 80, Ø 100



[mm]

Kolben-Ø	Endlagenverriegelung vorn: -R□			
	Z (Schwenklager hinten)		ZZ (Schwenklager hinten)	
	ohne Faltenbalg	mit Faltenbalg	ohne Faltenbalg	mit Faltenbalg
20	104	124 + ℓ	117	137 + ℓ
25	109	131 + ℓ	122	144 + ℓ
32	111	133 + ℓ	123	145 + ℓ
40	127 (134)	147 (154) + ℓ	139 (148)	159 (168) + ℓ
50	148 (159)	168 (179) + ℓ	162 (174)	182 (194) + ℓ
63	148 (159)	168 (179) + ℓ	162 (174)	182 (194) + ℓ

* () : gibt die Abmessungen für Langhub an.

[mm]

Kolben-Ø	Endlagenverriegelung hinten: -H□				Endlagenverriegelung vorn: -R□			
	Z		ZZ		Z		ZZ	
	ohne Faltenbalg	mit Faltenbalg	ohne Faltenbalg	mit Faltenbalg	ohne Faltenbalg	mit Faltenbalg	ohne Faltenbalg	mit Faltenbalg
20	130	150 + ℓ	141	161 + ℓ	129	149 + ℓ	140	160 + ℓ
25	137	159 + ℓ	150	172 + ℓ	136	158 + ℓ	149	171 + ℓ
32	141	163 + ℓ	156	178 + ℓ	141	163 + ℓ	156	178 + ℓ
40	164	184 + ℓ	182	202 + ℓ	159 (168)	179 (188) + ℓ	177 (186)	197 (206) + ℓ
50	190	210 + ℓ	210	230 + ℓ	185 (197)	205 (217) + ℓ	205 (217)	225 (237) + ℓ
63	195	215 + ℓ	217	237 + ℓ	190 (202)	210 (222) + ℓ	212 (224)	232 (244) + ℓ
80	236	245 + ℓ	254	263 + ℓ	230 (244)	239 (253) + ℓ	248 (262)	257 (277) + ℓ
100	244	253 + ℓ	266	275 + ℓ	238 (252)	247 (261) + ℓ	260 (274)	269 (283) + ℓ

Kolben-Ø	beidseitige Endlagenverriegelung: -W□			
	Z		ZZ	
	ohne Faltenbalg	mit Faltenbalg	ohne Faltenbalg	mit Faltenbalg
20	141	161 + ℓ	152	172 + ℓ
25	148	170 + ℓ	161	183 + ℓ
32	151	173 + ℓ	166	188 + ℓ
40	173	193 + ℓ	191	211 + ℓ
50	202	222 + ℓ	222	242 + ℓ
63	207	227 + ℓ	229	249 + ℓ
80	252	261 + ℓ	270	279 + ℓ
100	260	269 + ℓ	282	291 + ℓ

* () : gibt die Abmessungen für Langhub an.

Standard
 doppelwirkend, durchgehende Kolbenstange
CG1W

Standard
 doppelwirkend, durchgehende Kolbenstange
CG1

Standard
 doppelwirkend, durchgehende Kolbenstange
CG1K

Standard
 doppelwirkend, durchgehende Kolbenstange
CG1KW

Standard
 doppelwirkend, durchgehende Kolbenstange
CG1R

Standard
 doppelwirkend, durchgehende Kolbenstange
CG1KR

Standard
 doppelwirkend, durchgehende Kolbenstange
CG1

Standard
 doppelwirkend, durchgehende Kolbenstange
Signalgeber

Standard
 doppelwirkend, durchgehende Kolbenstange
Bestelloptionen



Serie CBG1

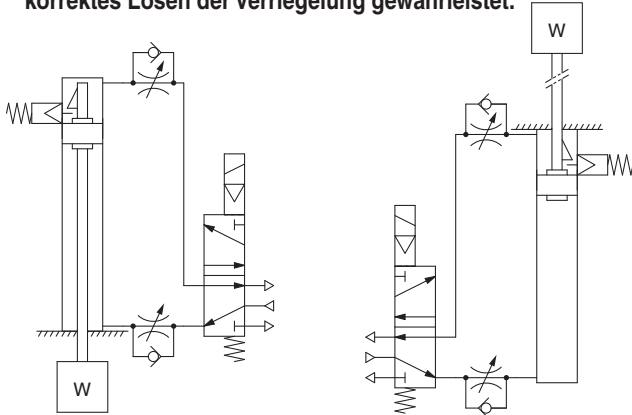
Produktspezifische Sicherheitshinweise 1

Vor der Inbetriebnahme durchlesen. Siehe Umschlagseite für Sicherheitshinweise. Für Sicherheitshinweise für Antriebe und Signalgeber siehe „Sicherheitshinweise zur Handhabung von SMC-Produkten“ und das Betriebshandbuch auf der SMC-Webseite <http://www.smc.eu>

Die empfohlene Pneumatikschaltung verwenden

⚠ Achtung

- Dadurch wird ein ordnungsgemäßer Betrieb und ein korrektes Lösen der Verriegelung gewährleistet.



Endlagenverriegelung hinten

Endlagenverriegelung vorn

Handhabung

⚠ Achtung

- Keine keine 3/2-Wege-Elektromagnetventile verwenden.**
Den Einsatz zusammen mit 3/2-Wege-Elektromagnetventilen vermeiden (insbesondere Ausführungen mit geschlossener Mittelstellung und Stahlschieber). Wenn Druckluft im Anschluss an der Seite des Verriegelungsmechanismus eingeschlossen wird, kann der Zylinder nicht verriegelt werden. Selbst nach ausgeführter Verriegelung kann diese nach einiger Zeit aufgrund von Druckluftverlusten am Elektromagnetventil gelöst werden.
- Zum Lösen der Verriegelung ist Rückdruck erforderlich.**
Vor der Inbetriebnahme sicherstellen, dass die Druckluft, wie in oben stehender Abbildung dargestellt, auf der Zylinderseite ohne Verriegelungsmechanismus zugeführt wird (bei beidseitiger Endlagenverriegelung die Kolbenstangenseite ohne Verriegelung). Andernfalls kann die Verriegelung möglicherweise nicht mehr entriegelt werden (Siehe „Lösen der Verriegelung“).
- Die Verriegelung für Montage- oder Einstellarbeiten am Zylinder lösen.**
Werden Montage- oder andere Arbeiten im verriegelten Zustand des Zylinders durchgeführt, kann die Verriegelungseinheit beschädigt werden.
- Den Zylinder mit einem Lastfaktor von max. 50 % betreiben.**
Beträgt der Lastfaktor mehr als 50 %, kann dies zu Problemen wie beispielsweise Fehlfunktionen beim Lösen der Verriegelung oder zu Schäden an der Verriegelungseinheit führen.
- Mehrere Zylinder dürfen nicht synchron betrieben werden.**
Anwendungen vermeiden, in denen zwei oder mehr Zylinder mit Endlagenverriegelung synchronisiert werden, um ein Werkstück zu bewegen, da eine der Zylinderverriegelungen möglicherweise bei Bedarf nicht gelöst werden kann.
- Ein abluftgesteuertes Drosselrückschlagventil verwenden.**
Die Verriegelung kann möglicherweise nicht mit einer Zuluftdrossel gelöst werden.
- Sicherstellen, dass der Kolben das Hubende an der Seite mit Verriegelung erreicht.**
Der Zylinder kann weder ver- noch entriegelt werden, wenn der Kolben das Hubende nicht erreicht.
- Druckluftzylinder nicht als Niederdruckhydraulikzylinder verwenden.**
Andernfalls können Ölleckagen auftreten.
- Den Faltenbalg bei der Montage nicht drehen.**
Wird der Zylinder mit verdrehtem Faltenbalg installiert, kann der Faltenbalg beschädigt werden.
- Die Signalgeberposition so einstellen, dass dieser bei Bewegung sowohl zur Hubend- als auch zur Totgangposition (2 mm) wirkt.**
Eine 2-farbige Anzeige, die auf grünes Licht am Hubende eingestellt wurde, kann nach dem Totgangrücklauf auf rotes Licht wechseln. Dies stellt keine Störung dar.

Handhabung

⚠ Warnung

- Den Zylinder nicht betreiben, solange die Dämpfungseinstelldrossel ganz geschlossen bzw. geöffnet ist.**
Bei Verwendung in vollständig geschlossenem Zustand wird die Dämpfungsdichtung beschädigt. Bei Verwendung in vollkommen offenem Zustand wird die Kolbenstangenbaugruppe oder der Deckel beschädigt.
- Den Zylinder innerhalb der spezifizierten Zylindergergeschwindigkeit betreiben.**
Andernfalls können der Zylinder und die Dichtungen beschädigt werden.

Betriebsdruck

⚠ Achtung

- Um die Verriegelung zu lösen, ist es notwendig, Druckluft mit min. 0,15 MPa am Anschluss auf der Seite mit dem Verriegelungsmechanismus zuzuführen.

Entlüftungsgeschwindigkeit

⚠ Achtung

- Fällt der Druck am Anschluss auf der Seite des Verriegelungsmechanismus auf 0,05 MPa oder darunter, wird automatisch verriegelt. Im Fall einer langen und dünnen Druckluftleitung an der Verriegelungsseite oder wenn das Drosselrückschlagventil in größerem Abstand zum Zylinderanschluss installiert ist, nimmt die Entlüftungsgeschwindigkeit ab. Das Einrasten der Verriegelung kann einige Zeit in Anspruch nehmen. Der gleiche Effekt kann auftreten, wenn ein am Entlüftungsanschluss des Elektromagnetventils montierter Schalldämpfer verstopft ist.

Wechselwirkung zwischen Verriegelung und Dämpfung

⚠ Achtung

- Wenn die Dämpfungseinstelldrossel auf der Seite mit dem Verriegelungsmechanismus ganz geöffnet oder geschlossen ist, kann die Kolbenstange möglicherweise das Hubende nicht erreichen. Dadurch kann die Verriegelung nicht korrekt aktiviert werden. Wenn die Verriegelung bei vollständig geschlossener Dämpfungseinstelldrossel erfolgt, muss die Dämpfungseinstelldrossel eingestellt werden, da die Verriegelung ansonsten möglicherweise nicht gelöst wird.

Lösen der Verriegelung

⚠ Warnung

- Darauf achten, vor dem Lösen der Verriegelung Druckluft an der Seite ohne Verriegelungsmechanismus zuzuführen, damit keine Last auf diesen wirkt, wenn er gelöst wird. (Siehe empfohlene Pneumatikschaltung) Wird die Verriegelung unter Belastung des Verriegelungsmechanismus und bei Entlüftung des Anschlusses auf der anderen Seite gelöst, wirkt eine übermäßige Kraft auf die Verriegelung, so dass diese möglicherweise beschädigt wird. Darüber hinaus sind plötzliche Bewegungen der Kolbenstange überaus gefährlich.

Demontage/Austausch

⚠ Achtung

- Die Buchsen nicht austauschen.**
Die Buchsen sind eingepresst. Um sie auszutauschen muss die gesamte Gehäuse-Baugruppe ausgetauscht werden.
- Neue Dichtungen vor dem Einbauen schmieren.**
Wird der Zylinder in Betrieb genommen, ohne die Dichtung zu schmieren, kann sich die Dichtung zu stark abnutzen. Dies kann eine frühzeitige Druckluftleckage verursachen.
- Zylinder mit einem Kolbendurchmesser von Ø 50 oder größer können nicht zerlegt werden.**
Beim Zerlegen von Zylindern mit einem Kolbendurchmesser von Ø 20 bis Ø 40 die zwei Anfräsungen am Zylinderrohr bzw. am Zylinderkopf mit einem Schraubstock festhalten, die andere Seite mit einem einfachen oder einem Universalschraubenschlüssel lösen und die Abdeckung abnehmen. Beim Zusammenbauen etwa 2 Grad stärker als zuvor festziehen. (Zylinder mit einem Kolbendurchmesser von Ø 50 oder drehen werden mit einem sehr hohen Anzugsdrehmoment festgezogen und lassen sich nicht zerlegen. Wenden Sie sich bitte an SMC, wenn ein Zerlegen notwendig ist.)



Serie CBG1

Produktspezifische Sicherheitshinweise 2

Vor der Inbetriebnahme durchlesen. Siehe Umschlagseite für Sicherheitshinweise. Für Sicherheitshinweise für Antriebe und Signalgeber siehe „Sicherheitshinweise zur Handhabung von SMC-Produkten“ und das Betriebshandbuch auf der SMC-Webseite <http://www.smc.eu>

Manuelle Entriegelung

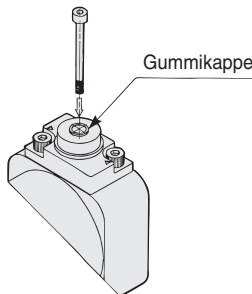
⚠ Achtung

1. Manuelle Entriegelung, nicht verriegelbar:

Stecken Sie die beiliegende Schraube von oben durch die Gummikappe (die Gummikappe muss nicht abgenommen werden), schrauben Sie sie in den Verriegelungskolben und ziehen Sie anschließend daran, um die Verriegelung zu lösen. Sobald Sie nicht mehr an der Schraube ziehen, ist die Verriegelung wieder aktiviert. Gewindegrößen, Zugkräfte und Hub sind nachstehend angegeben.

Kolben-Ø [mm]	Gewindegröße	Zugkraft	Hub [mm]
20, 25, 32	min. M2,5 x 0,45 x 25 L	4,9 N	2
40, 50, 63	min. M3 x 0,5 x 30 L	10 N	3
80, 100	min. M5 x 0,8 x 40 L	24,5 N	3

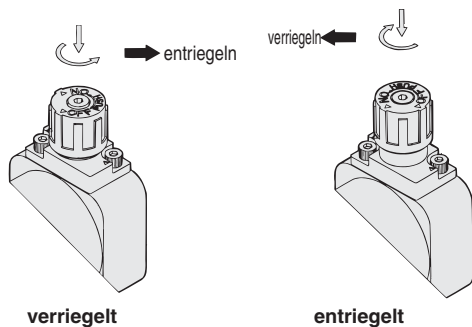
Entnehmen Sie die Schraube während des Normalbetriebs. Er kann sonst Fehlfunktionen bei der Verriegelung oder Entriegelung verursachen.



2. Manuelle Entriegelung, verriegelbar:

Drücken Sie auf den Einstellknopf für die manuelle Entriegelung und drehen Sie ihn um 90° gegen den Uhrzeigersinn. Die Verriegelung wird gelöst (und verbleibt in diesem Zustand), indem die ▲-Markierung auf der Kappe mit der ▼-Markierung auf dem Einstellknopf für die manuelle Entriegelung ausgerichtet wird.

Um die Verriegelung zu aktivieren, drücken Sie den Einstellknopf für die manuelle Entriegelung vollständig hinein und drehen Sie ihn um 90° im Uhrzeigersinn, bis ▲ auf der Kappe mit der ▼-ON-Markierung auf dem Einstellknopf für die manuelle Entriegelung ausgerichtet ist. Sobald die korrekte Position erreicht wird, ist ein Klickgeräusch hörbar. Rastet der Drehknopf nicht korrekt ein, kann die Verriegelung sich lösen.

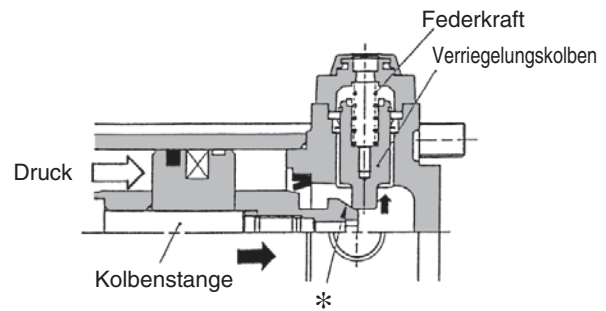


Funktionsprinzip

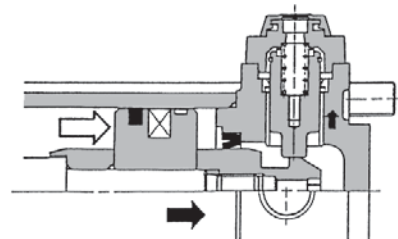
* Die unten stehenden Abb. gelten auch für die Serie CBA2.

● Endlagenverriegelung hinten (wie bei der Endlagenverriegelung vorn)

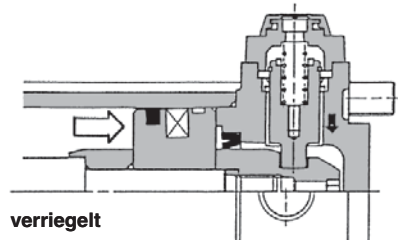
1. Wenn sich die Kolbenstange dem Hubende nähert, drückt der konische Bereich (*) der Kolbenstangenkante den Verriegelungskolben nach oben.



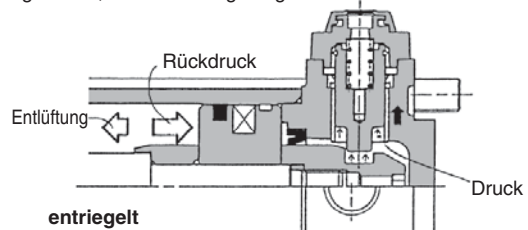
2. Der Verriegelungskolben wird weiter nach oben gedrückt.



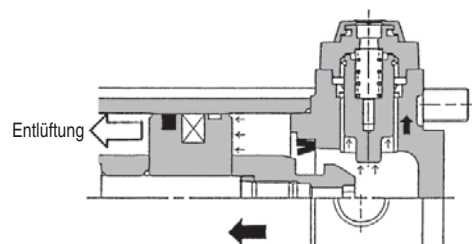
3. Der Verriegelungskolben wird in die Nut der Kolbenstange gedrückt, wodurch die Kolbenstange verriegelt wird. (Der Verriegelungskolben wird per Federkraft nach unten gedrückt.) Zu diesem Zeitpunkt wird die Druckluft aus dem Anschluss hinten in die Atmosphäre abgelassen.



4. Bei Druckbeaufschlagung hinten wird der Verriegelungskolben nach oben gedrückt, um die Verriegelung zu lösen.



5. Wenn die Verriegelung gelöst ist, bewegt sich der Zylinder nach vorne.



doppelwirkend, Standardkolbenstange CG1
 Standard CG1W
 doppelwirkend, durchgehende Kolbenstange CG1
 doppelwirkend, Federkraft entriegelungsfähig CG1
 verriegelungsfähig, Standardkolbenstange CG1K
 doppelwirkend, durchgehende Kolbenstange CG1KW
 Direktmontage, Standardkolbenstange CG1R
 Dreiecksmontage, verriegelungsfähig, Kolbenstange CG1KR
 mit Endlagenverriegelung CBG1
 Signalgeber
 Bestelloptionen

Serie CG1

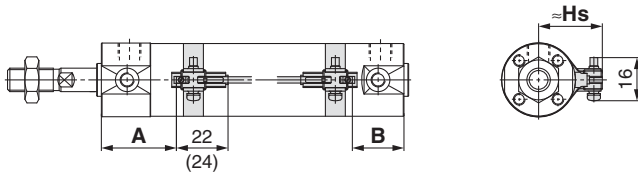
Signalgebermontage

Signalgeber-Einbaulage (am Hubende) und -Einbauhöhe

elektronischer Signalgeber

D-M9□/M9□W, D-M9□A

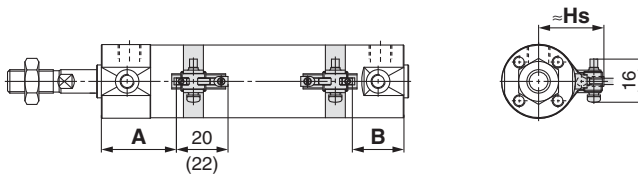
Ø 20 bis Ø 63



(): Abmessungen Ausführung D-M9□A
A und B sind die Abmessungen vom Ende des Zylinderdeckels/Zylinderkopfs bis zum Ende des Signalgebers.

D-M9□V/M9□WV, D-M9□AV

Ø 20 bis Ø 63

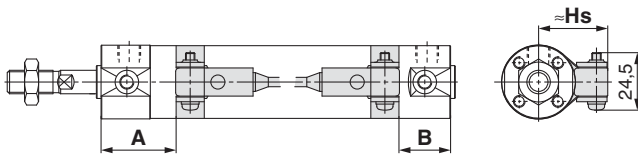


(): Abmessungen Ausführung D-M9□AV
A und B sind die Abmessungen vom Ende des Zylinderdeckels/Zylinderkopfs bis zum Ende des Signalgebers.

D-G5/K5/G5□W/G5BA

D-K59W, D-G59F, D-G5NT

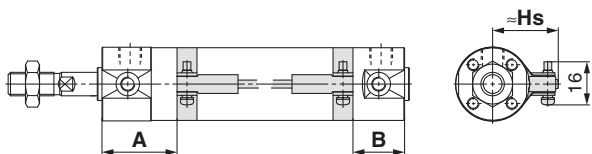
Ø 20 bis Ø 100



D-H7□/H7□W

D-H7NF/H7BA/D-H7C

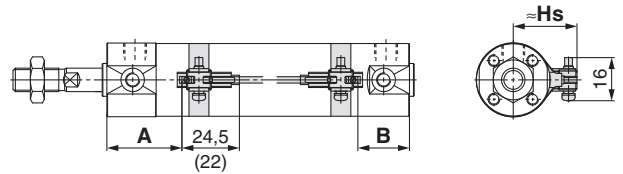
Ø 20 bis Ø 63



Reed-Schalter

D-A9□

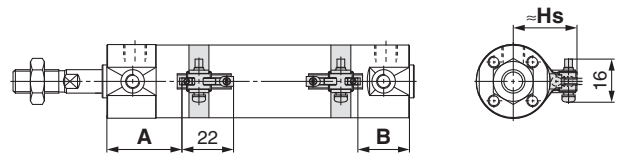
Ø 20 bis Ø 63



(): Abmessungen Ausführung D-A96
A und B sind die Abmessungen vom Ende des Zylinderdeckels/Zylinderkopfs bis zum Ende des Signalgebers.

D-A9□V

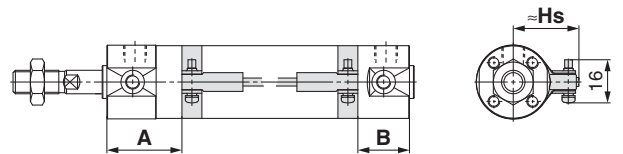
Ø 20 bis Ø 63



A und B sind die Abmessungen vom Ende des Zylinderdeckels/Zylinderkopfs bis zum Ende des Signalgebers.

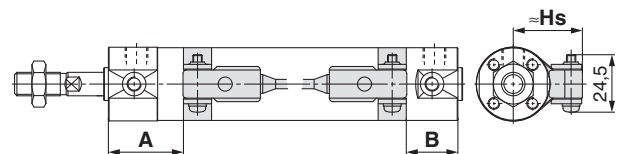
D-C7/C8, D-C73C/C80C

Ø 20 bis Ø 63



D-B5/B6/B59W

Ø 20 bis Ø 100



Einbauhöhe des Signalgebers

[mm]

Signalgebermodell	D-M9□V D-M9□WV D-M9□AV D-A9□V	D-M9□ D-M9□W D-M9□A D-A9□	D-H7□ D-H7□W D-H7NF D-H7BA D-C7/C8	D-C73C D-C80C	D-G5/K5 D-G5□W D-K59W D-B5/B6 D-B59W	D-G5NT D-G59F D-H7C D-G5BA
	Hs	Hs	Hs	Hs	Hs	Hs
20	25,5	24,5	27	27,5		
25	28	27	29,5	30		
32	31,5	30,5	33	33,5		
40	36	35	37,5	38		
50	41,5	40,5	43	43,5		
63	48,5	47,5	50	50,5		
80	—	—	—	59		
100	—	—	—	69,5		

Standard
CG1W
doppelwirkend, durchgehende Kolbenstange

CG1
Einachsricht, Fabelteil, Einachsricht

CG1K
Kolonnenstange
doppelwirkend, Standardkolbenstange

CG1KW
verdrehsichere Kolbenstange
doppelwirkend, durchgehende Kolbenstange

CG1R
Direktmontage
doppelwirkend, Standardkolbenstange

CG1KR
Direktmontage, verriegeltes Kolbenstange

CBG1
mit Endlagenvorriegelung

Signalgeber

Bestelloptionen

Serie CG1

Korrekte Signalgeber-Einbaulage (Erfassung am Hubende)

Korrekte Signalgeber-Einbaulage/außer einfachwirkende Ausführung und Ausführung für Direktmontage (CG1R, CG1KR) und Verriegelungszyylinder (CBG1) [mm]

Signalgebermodell Kolben-Ø	D-M9□ D-M9□V D-M9□W D-M9□WV D-M9□A D-M9□AV		D-A9□ D-A9□V		D-H7□W D-H7NF D-H7BA D-H7□ D-H7C		D-C7□ D-C80 D-C73C D-C80C		D-G5□/K59 D-G5□W/K59W D-G59F D-G5NT D-G5BA		D-B5□ D-B64		D-B59W	
	A	B	A	B	A	B	A	B	A	B	A	B	A	B
20	33	24 (32)	29	20 (28)	28,5	19,5 (27,5)	29,5	20,5 (28,5)	25	16 (24)	23,5	14,5 (22,5)	26,5	17,5 (25,5)
25	32,5	24,5 (32,5)	28,5	20,5 (28,5)	28	20 (28)	29	21 (29)	24,5	16,5 (24,5)	23	15 (23)	26	18 (26)
32	34	25 (33)	30	21 (29)	29,5	20,5 (28,5)	30,5	21,5 (29,5)	26	17 (25)	24,5	15,5 (23,5)	27,5	18,5 (26,5)
40	39	27 (36)	35	23 (32)	34,5	22,5 (31,5)	35,5	23,5 (32,5)	31	19 (28)	29,5	17,5 (26,5)	32,5	20,5 (29,5)
50	46	32 (44)	42	28 (40)	41,5	27,5 (39,5)	42,5	28,5 (40,5)	38	24 (36)	36,5	22,5 (34,5)	39,5	25,5 (37,5)
63	44,5	33,5 (45,5)	40,5	29,5 (41,5)	40	29 (41)	41	30 (42)	36,5	25,5 (37,5)	35	24 (36)	38	27 (39)
80	—	—	—	—	—	—	—	—	49,5	30,5 (44,5)	48	29 (43)	51	32 (46)
100	—	—	—	—	—	—	—	—	48,5	31,5 (45,5)	47	30 (44)	50	33 (47)

Anm. 1) Die Werte in Klammern gelten für die Langhubausführung.

Anm. 2) Vor der endgültigen Einstellung des Signalgebers zunächst die Betriebsbedingungen prüfen.

Einfachwirkend, Federkraft eingefahren (S)

[mm]

Signalgebermodell	Kolben-Ø	A Abmessungen				B
		bis Hub 50	Hub 51 bis 100	Hub 101 bis 125	Hub 126 bis 200	
D-M9□(V) D-M9□W(V) D-M9□A(V)	20	58	83	108	—	24
	25	57,5	82,5	107,5	132,5	24,5
	32	59	84	109	134	25
	40	64	89	114	139	27
D-A9□(V)	20	54	79	104	—	20
	25	53,5	78,5	103,5	128,5	20,5
	32	55	80	105	130	21
	40	60	85	110	135	23
D-H7□ D-H7□W D-H7C D-H7BA D-H7NF	20	53,5	78,5	103,5	—	19,5
	25	53	78	103	128	20
	32	54,5	79,5	109,5	129,5	20,5
	40	59,5	84,5	109,5	134,5	22,5
D-C7□ D-C80 D-C73C D-C80C	20	54,5	79,5	104,5	—	20,5
	25	54	79	104	129	21
	32	55,5	80,5	105,5	130,5	21,5
	40	60,5	85,5	110,5	135,5	23,5
D-G5NT D-G59F	20	50	75	100	—	16
	25	49,5	74,5	99,5	124,5	16,5
	32	51	76	101	126	17
	40	56	81	106	131	19
D-B5□ D-B64	20	48,5	73,5	98,5	—	14,5
	25	48	73	98	123	15
	32	49,5	74,5	99,5	124,5	15,5
	40	54,5	79,5	104,5	129,5	17,5
D-B59W	20	51,5	76,5	101,5	—	17,5
	25	51	76	101	126	18
	32	52,5	77,5	102,5	127,5	18,5
	40	57,5	82,5	107,5	132,5	20,5

Anm.) Überprüfen Sie vor der endgültigen Einstellung des Signalgebers zunächst die Betriebsbedingungen.

Korrekte Signalgeber-Einbaulage (Erfassung am Hubende)

Einbaulage/einfachwirkend, Federkraft ausgefahren (T)

[mm]

Signalgebermodell	Kolben-Ø	A	B Abmessungen			
			bis Hub 50	Hub 51 bis 100	Hub 101 bis 125	Hub 126 bis 200
D-M9□(V) D-M9□W(V) D-M9□A(V)	20	33	49	74	99	—
	25	32,5	49,5	74,5	99,5	124,5
	32	34	50	75	100	125
D-A9□(V)	40	39	52	77	102	127
	20	29	45	70	95	—
	25	28,5	45,5	70,5	95,5	120,5
D-H7□ D-H7□W D-H7C D-H7BA D-H7NF	32	30	46	71	96	121
	40	35	48	73	98	123
	20	28,5	44,5	69,5	94,5	—
D-C7□ D-C80 D-C73C D-C80C	25	28	45	70	95	120
	32	29,5	45,5	70,5	95,5	120,5
	40	34,5	47,5	72,5	97,5	122,5
D-G5NT D-G59F	20	29,5	45,5	70,5	95,5	—
	25	29	46	71	96	121
	32	30,5	46,5	71,5	96,5	121,5
D-B5□ D-B64	40	35,5	48,5	73,5	98,5	123,5
	20	25	41	66	91	—
	25	24,5	41,5	66,5	91,5	116,5
D-B59W	32	26	42	67	92	117
	40	31	44	69	94	119
	20	23,5	39,5	64,5	89,5	—
D-B59W	25	23	40	65	90	115
	32	24,5	40,5	65,5	90,5	115,5
	40	29,5	42,5	67,5	92,5	117,5
D-B59W	20	26,5	42,5	67,5	92,5	—
	25	26	43	68	93	118
	32	27,5	43,5	68,5	93,5	118,5
D-B59W	40	32,5	45,5	70,5	95,5	120,5

Anm.) Überprüfen Sie vor der endgültigen Einstellung des Signalgebers zunächst die Betriebsbedingungen.

Einbaulage/Direktmontage (CG1R, CG1KR)

[mm]

Signalgebermodell	D-M9□ D-M9□V D-M9□W D-M9□WV D-M9□A D-M9□AV		D-A9□ D-A9□V		D-H7□W D-H7NF D-H7BA D-H7□ D-H7C		D-C7□ D-C80 D-C73C D-C80C		D-G59F D-G5NT		D-B5□ D-B64		D-B59W	
	A	B	A	B	A	B	A	B	A	B	A	B	A	B
Kolben-Ø														
20	12	24	8	20	7,5	19,5	8,5	20,5	4	16	2,5	14,5	5,5	17,5
25	11,5	24,5	7,5	20,5	7	20	8	21	3,5	16,5	2	15	5	18
32	13	25	9	21	8,5	20,5	9,5	21,5	5	17	3,5	15,5	6,5	18,5
40	18	27	14	23	13,5	22,5	14,5	23,5	10	19	8,5	17,5	11,5	20,5
50	20	32	16	28	15,5	27,5	16,5	28,5	12	24	10,5	22,5	13,5	25,5
63	18,5	33,5	14,5	29,5	14	29	15	30	10,5	25,5	9	24	12	27

Anm.) Überprüfen Sie vor der endgültigen Einstellung des Signalgebers zunächst die Betriebsbedingungen.

Standard
doppelwirkend, Standardkolbenstange
CG1

doppelwirkend, durchgehende Kolbenstange
CG1W

Einbaulage, Federkraft ausgefahren
CG1

verdrehsichere Kolbenstange
doppelwirkend, Standardkolbenstange
CG1K

doppelwirkend, durchgehende Kolbenstange
CG1KW

Direktmontage
doppelwirkend, Standardkolbenstange
CG1R

Direktmontage, verriegeltes Kolbenstange
CG1KR

mit Endlagenerregung
CBG1

Signalgeber

Bestelloptionen

Korrekte Signalgeber-Einbaulage (Erfassung am Hubende)

Mit Endlagenverriegelung (CBG1)

[mm]

Signalgebermodell	Verriegelungsposition	D-M9□ D-M9□V D-M9□W D-M9□WV D-M9□A D-M9□AV		D-A9□ D-A9□V		D-H7□ D-H7C D-H7□W D-H7BA D-H7NF		D-G5□W D-K59W D-G59F D-G5 D-K5 D-G5NT D-G5BA		D-C7 D-C8 D-C73C D-C80C		D-B5 D-B6		D-B59W	
		A	B	A	B	A	B	A	B	A	B	A	B	A	B
20	hinteres Ende	33	36	29	32	28,5	31,5	25	28	29,5	32,5	23,5	26,5	26,5	29,5
	Frontend	44	24 (32)	40	20 (28)	39,5	19,5 (27,5)	36	16 (24)	40,5	20,5 (28,5)	34,5	14,5 (22,5)	37,5	17,5 (25,5)
	beide Seiten	44	36	40	32	39,5	31,5	36	28	40,5	32,5	34,5	26,5	37,5	29,5
25	hinteres Ende	33	36	29	32	28,5	31,5	25	28	29,5	32,5	23,5	26,5	26,5	29,5
	Frontend	44	24 (32)	40	20 (28)	39,5	19,5 (27,5)	36	16 (24)	40,5	20,5 (28,5)	34,5	14,5 (22,5)	37,5	17,5 (25,5)
	beide Seiten	44	36	40	32	39,5	31,5	36	28	40,5	32,5	34,5	26,5	37,5	29,5
32	hinteres Ende	34	35	30	31	29,5	30,5	26	27	30,5	31,5	24,5	25,5	27,5	28,5
	Frontend	44	25 (33)	40	21 (29)	39,5	20,5 (28,5)	36	17 (25)	40,5	21,5 (29,5)	34,5	15,5 (23,5)	37,5	18,5 (26,5)
	beide Seiten	44	35	40	31	39,5	30,5	36	27	40,5	31,5	34,5	25,5	37,5	28,5
40	hinteres Ende	39	41	35	37	34,5	36,5	31	33	35,5	37,5	29,5	31,5	32	34,5
	Frontend	48	27 (36)	44	23 (32)	43,5	22,5 (31,5)	40	19 (28)	44,5	23,5 (32,5)	38,5	17,5 (26,5)	41	20,5 (29,5)
	beide Seiten	48	41	44	37	43,5	36,5	40	33	44,5	37,5	38,5	31,5	41	34,5
50	hinteres Ende	46	49	42	45	41,5	44,5	38	41	42,5	45,5	36,5	39,5	39,5	42,5
	Frontend	58	32 (44)	54	28 (40)	53,5	27,5 (39,5)	50	24 (36)	54,5	28,5 (40,5)	48,5	22,5 (34,5)	51,5	25,5 (37,5)
	beide Seiten	58	49	54	45	53,5	44,5	50	41	54,5	45,5	48,5	39,5	51,5	42,5
63	hinteres Ende	46	49	42	45	41,5	44,5	38	41	42,5	45,5	36,5	39,5	39,5	42,5
	Frontend	58	32 (44)	54	28 (40)	53,5	27,5 (39,5)	50	24 (36)	54,5	28,5 (40,5)	48,5	22,5 (34,5)	51,5	25,5 (37,5)
	beide Seiten	58	49	54	45	53,5	44,5	50	41	54,5	45,5	48,5	39,5	51,5	42,5
80	hinteres Ende							48	54			46,5	52,5	49,5	55,5
	Frontend	—	—	—	—	—	—	64	32 (46)	—	—	62,5	30,5 (44,5)	65,5	33,5 (47,5)
	beide Seiten							64	54			62,5	52,5	65,5	55,5
100	hinteres Ende							48	54			46,5	52,5	49,5	55,5
	Frontend	—	—	—	—	—	—	64	32 (46)	—	—	62,5	30,5 (44,5)	65,5	33,5 (47,5)
	beide Seiten							64	54			62,5	52,5	65,5	55,5

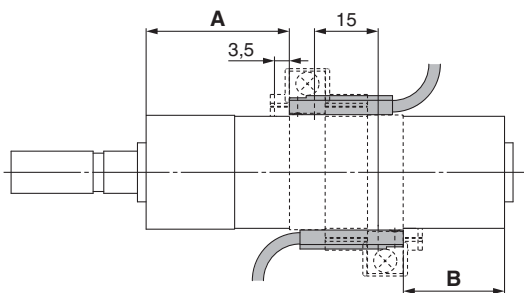
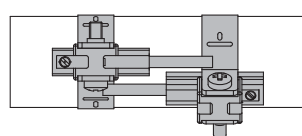
Anm. 1) Die Werte in Klammern gelten für die Langhubausführung.

Anm. 2) Überprüfen Sie vor der endgültigen Einstellung des Signalgebers zunächst die Betriebsbedingungen.

Mindesthub für Signalgebermontage

Signalgebermodell	Anzahl Signalgeber				
	mit 1 Stk.	mit 2 Stk.		mit n Stk.	
		verschiedene Flächen	gleiche Fläche	verschiedene Flächen	gleiche Fläche
D-M9□	5	15 Anm. 1)	40 Anm. 1)	$20 + 35 \frac{(n-2)}{2}$ (n = 2, 4, 6...) ^{Anm. 3)}	$55 + 35 (n-2)$ (n = 2, 3, 4, 5...)
D-M9□W	10	15 Anm. 1)	40 Anm. 1)	$20 + 35 \frac{(n-2)}{2}$ (n = 2, 4, 6...) ^{Anm. 3)}	$55 + 35 (n-2)$ (n = 2, 3, 4, 5...)
D-M9□A	10	25	40 Anm. 1)	$25 + 35 \frac{(n-2)}{2}$ (n = 2, 4, 6...) ^{Anm. 3)}	$60 + 35 (n-2)$ (n = 2, 3, 4, 5...)
D-A9□	5	15	30 Anm. 1)	$15 + 35 \frac{(n-2)}{2}$ (n = 2, 4, 6...) ^{Anm. 3)}	$50 + 35 (n-2)$ (n = 2, 3, 4, 5...)
D-M9□V	5	20	35	$20 + 35 \frac{(n-2)}{2}$ (n = 2, 4, 6...) ^{Anm. 3)}	$35 + 35 (n-2)$ (n = 2, 3, 4, 5...)
D-A9□V	5	15	25	$15 + 35 \frac{(n-2)}{2}$ (n = 2, 4, 6...) ^{Anm. 3)}	$25 + 35 (n-2)$ (n = 2, 3, 4, 5...)
D-M9□WV D-M9□AV	10	20	35	$20 + 35 \frac{(n-2)}{2}$ (n = 2, 4, 6...) ^{Anm. 3)}	$35 + 35 (n-2)$ (n = 2, 3, 4, 5...)
D-C7□ D-C80	5	15	50	$15 + 45 \frac{(n-2)}{2}$ (n = 2, 4, 6...) ^{Anm. 3)}	$50 + 45 (n-2)$ (n = 2, 3, 4, 5...)
D-H7□ D-H7□W D-H7BA D-H7NF	10	15	60	$15 + 45 \frac{(n-2)}{2}$ (n = 2, 4, 6...) ^{Anm. 3)}	$60 + 45 (n-2)$ (n = 2, 3, 4, 5...)
D-C73C D-C80C D-H7C	5	15	65	$15 + 50 \frac{(n-2)}{2}$ (n = 2, 4, 6...) ^{Anm. 3)}	$65 + 50 (n-2)$ (n = 2, 3, 4, 5...)
D-B5□ D-B64 D-G5□ D-K59□	5	15	75	$15 + 50 \frac{(n-2)}{2}$ (n = 2, 4, 6...) ^{Anm. 3)}	$75 + 55 (n-2)$ (n = 2, 3, 4, 5...)
D-B59W	10	20	75	$20 + 50 \frac{(n-2)}{2}$ (n = 2, 4, 6...) ^{Anm. 3)}	$75 + 55 (n-2)$ (n = 2, 3, 4, 5...)

Anm. 1) Signalgebermontage Anm. 3) Wenn „n“ eine ungerade Zahl ist, wird für die Berechnung die auf diese Zahl folgende gerade Zahl verwendet.

Signalgebermodell	mit 2 Signalgebern	
	verschiedene Flächen	gleiche Fläche
 <p>Die korrekte Signalgeberposition befindet sich auf 3,5 mm von der Rückseite des Signalgeberhalters.</p>	 <p>Den Signalgeber zum Einbauen leicht in eine Richtung versetzen (Außenumfang des Zylinderrohres), damit der Signalgeber und das Anschlusskabel sich nicht behindern.</p>	
D-M9□ D-M9□W	weniger als Hub 20 ^{Anm. 2)}	weniger als Hub 55 ^{Anm. 2)}
D-M9□A	weniger als Hub 20 ^{Anm. 2)}	weniger als Hub 60 ^{Anm. 2)}
D-A9□	—	weniger als Hub 50 ^{Anm. 2)}

Anm. 2) Min. Hub für Signalgebermontagearten, die nicht denen unter Anm. 1 genannten entsprechen.

Standard
doppelwirkend, durchgehende Kolbenstange
CG1W

Standard
doppelwirkend, durchgehende Kolbenstange
Festschneid, Festschneid, Festschneid
CG1

verdrehsichere Kolbenstange
doppelwirkend, Standardkolbenstange
CG1K

verdrehsichere Kolbenstange
doppelwirkend, durchgehende Kolbenstange
CG1KW

Direktmontage
doppelwirkend, Standardkolbenstange
CG1R

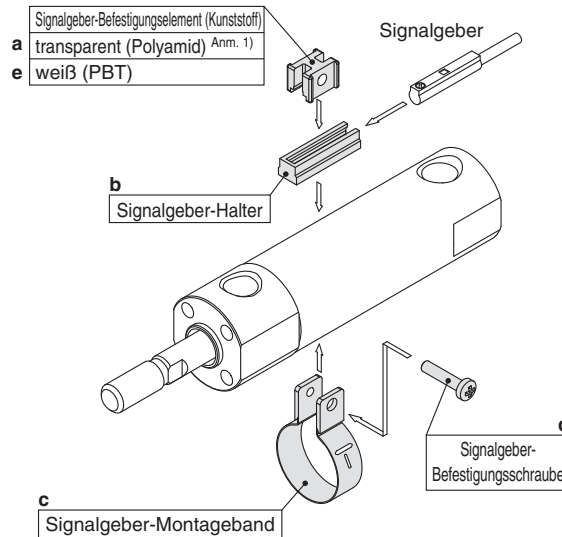
Direktmontage, verriegeltes Kolbenstange
CG1KR

mit Endlagenvorrichtung
CBG1

Signalgeber
Bestelloptionen

Signalgeber-Befestigungselemente/Bestell-Nr.

Signalgebermodell	Kolben-Ø [mm]							
	20	25	32	40	50	63	80	100
D-M9□(V) D-M9□W(V) D-A9□(V)	BMA3-020 (A-Set bestehend aus a, b, c, d)	BMA3-025 (A-Set bestehend aus a, b, c, d)	BMA3-032 (A-Set bestehend aus a, b, c, d)	BMA3-040 (A-Set bestehend aus a, b, c, d)	BMA3-050 (A-Set bestehend aus a, b, c, d)	BMA3-063 (A-Set bestehend aus a, b, c, d)	—	—
D-M9□A(V) ^{Anm. 2)}	BMA3-020S (A-Set bestehend aus b, c, d, e)	BMA3-025S (A-Set bestehend aus b, c, d, e)	BMA3-032S (A-Set bestehend aus b, c, d, e)	BMA3-040S (A-Set bestehend aus b, c, d, e)	BMA3-050S (A-Set bestehend aus b, c, d, e)	BMA3-063S (A-Set bestehend aus b, c, d, e)	—	—



* Das Band (c) ist montiert, so dass sich der hervorstehende Teil auf der Innenseite befindet (Kontaktseite mit dem Rohr).

D-C7□/C80 D-C73C/C80C D-H7□ D-H7□W D-H7NF	BMA2-020A (A-Set bestehend aus Band und Schraube)	BMA2-025A (A-Set bestehend aus Band und Schraube)	BMA2-032A (A-Set bestehend aus Band und Schraube)	BMA2-040A (A-Set bestehend aus Band und Schraube)	BMA2-050A (A-Set bestehend aus Band und Schraube)	BMA2-063A (A-Set bestehend aus Band und Schraube)	—	—
D-H7BA	BMA2-020AS (A-Set bestehend aus Band und Schraube)	BMA2-025AS (A-Set bestehend aus Band und Schraube)	BMA2-032AS (A-Set bestehend aus Band und Schraube)	BMA2-040AS (A-Set bestehend aus Band und Schraube)	BMA2-050AS (A-Set bestehend aus Band und Schraube)	BMA2-063AS (A-Set bestehend aus Band und Schraube)	—	—
D-B5□/B64 D-B59W D-G5□/K59 D-G5□W/K59W D-G5BA/G59F D-G5NT D-G5NB	BA-01 (A-Set bestehend aus Band und Schraube)	BA-02 (A-Set bestehend aus Band und Schraube)	BA-32 (A-Set bestehend aus Band und Schraube)	BA-04 (A-Set bestehend aus Band und Schraube)	BA-05 (A-Set bestehend aus Band und Schraube)	BA-06 (A-Set bestehend aus Band und Schraube)	BA-08 (A-Set bestehend aus Band und Schraube)	BA-10 (A-Set bestehend aus Band und Schraube)

Anm. 1) Das Signalgeber-Befestigungselement (aus Polyamid) nicht in Umgebungen einsetzen, in denen es Spritzern von Alkohol, Chloroform, Methylamin, Salzsäure oder Schwefelsäure ausgesetzt ist, da es ansonsten beschädigt wird. Bezüglich anderer Chemikalien bitte SMC kontaktieren.

Anm. 2) Bei der Signalgebermontage die LED-Anzeige auslassen. Da die LED-Anzeige aus der Signalgebereinheit hervorsticht, kann sie beschädigt werden, wenn das Signalgeber-Befestigungselement an ihr befestigt wird.

Set mit Bandmontage-Befestigungselementen/Bestell-Nr.

Set-Bestell-Nr.	Inhalt
BM2-□□□A(S) * S: Schraube aus rostfreiem Stahl	· Signalgeber-Montageband (c) · Signalgeber-Befestigungsschraube (d)
BJ4-1	· Signalgeber-Befestigungselement (weiß/PBT) (e) · Signalgeberhalter (b)
BJ5-1	· Signalgeberhalter (transparent/Polyamid) (a) · Signalgeberhalter (b)

Befestigungsschrauben-Set aus rostfreiem Stahl

Das folgende Set mit Befestigungsschrauben aus rostfreiem Stahl ist erhältlich für den Einsatz in Umgebungen, die derartige Maßnahmen erfordern. (Das Signalgeber-Befestigungselement ist nicht im Lieferumfang enthalten, bitte getrennt bestellen.)

BBA3: Ausführungen D-B5/B6/G5/K5

Anm. 3) Siehe **Leitfaden für Signalgeber** für Details zum Set BBA3.

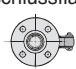


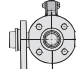
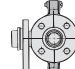
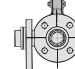
Wird der Signalgeber D-G5BA ausgeliefert, liegt das Set BBA3 bei.

Betriebsbereich

Signalgebermodell	Kolben-Ø							
	20	25	32	40	50	63	80	100
D-M9□(V) D-M9□W(V) D-M9□A(V)	4,5	5,0	4,5	5,5	5,0	5,5	—	—
D-A9□	7	6	8	8	8	9	—	—
D-C7/C80 D-C73C/C80C	8	10	9	10	10	11	—	—
D-B5□/B64	8	10	9	10	10	11	11	11
D-B59W	13	13	14	14	14	17	16	18
D-H7□/H7□W D-H7NF/H7BA	4	4	4,5	5	6	6,5	—	—
D-H7C	7	8,5	9	10	9,5	10,5	—	—
D-G5□/G5□W/G59F D-G5BA/K59/K59W	4	4	4,5	5	6	6,5	6,5	7
D-G5NT	4	4	4,5	5	6	6,5	6,5	7
D-G5NB	35	40	40	45	45	45	45	50

* Die Werte mit Hysterese sind nur Richtwerte; sie sind keine Garantie (es wird von ±30 % Abweichung ausgegangen) und je nach Umgebungsbedingungen sind beträchtliche Schwankungen möglich.

Zylinder-Befestigungselement, nach Hub/Signalgeber-Montageflächen

Signalgebermodell	Grundauführung, Fußbefestigung, Flansch, Schwenkbefestigung			Schwenklager		
	mit 1 Stk. (Zylinderkopfseite)	mit 2 Stk. (verschiedene Flächen)	mit 2 Stk. (gleiche Fläche)	mit 1 Stk. (Zylinderkopfseite)	mit 2 Stk. (verschiedene Flächen)	mit 2 Stk. (gleiche Fläche)
Signalgeber-Montagefläche	Anschlussfläche 	Anschlussfläche 	Anschlussfläche 			
Schalterart						
D-M9□(V) D-M9□W(V) D-M9□A(V) D-A9□	min. Hub 10	Hub 15 bis 44	min. Hub 45	min. Hub 10	Hub 15 bis 44	min. Hub 45
D-C7/C8	min. Hub 10	Hub 15 bis 49	min. Hub 50	min. Hub 10	Hub 15 bis 49	min. Hub 50
D-H7□/H7□W D-H7BA/H7NF	min. Hub 10	Hub 15 bis 59	min. Hub 60	min. Hub 10	Hub 15 bis 59	min. Hub 60
D-C73C/C80C/H7C	min. Hub 10	Hub 15 bis 64	min. Hub 65	min. Hub 10	Hub 15 bis 64	min. Hub 65
D-B5/B6/G5/K5 D-G5□W/K59W/G5BA D-G59F/G5NT	min. Hub 10	Hub 15 bis 74	min. Hub 75	min. Hub 10	Hub 15 bis 74	min. Hub 75
D-B59W	min. Hub 15	Hub 20 bis 74	min. Hub 75	min. Hub 15	Hub 20 bis 74	min. Hub 75

* Die Ausführung mit Schwenklager ist für Ø 80 und Ø 100 nicht erhältlich.

* Justieren Sie die Einbauwinkel der Magnetdetektor nach Kundenwunsch.

Neben den im „Bestellschlüssel“ angegebenen Modellen können auch folgende Signalgeber montiert werden.

Siehe „Leitfaden für Signalgeber“ für detaillierte Spezifikationen.

Ausführung	Modell	elektrischer Eingang	Merkmale	verwendbare Kolben-Ø [mm]
Reed-Schalter	D-H7A1, H7A2, H7B	eingegossene Kabel (axial)	—	Ø 20 bis Ø 63
	D-H7NW, H7PW, H7BW		Diagnoseanzeige (2-farbig)	
	D-H7BA		wasserfest (2-farbig)	
	D-G5NT		mit Zeitschalter	
elektronischer Signalgeber	D-C73, C76		—	Ø 20 bis Ø 100
	D-C80		ohne Betriebsanzeige	
	D-B53		—	

* Für elektronische Signalgeber sind auch vorverdrahtete Stecker lieferbar. Siehe „Leitfaden für Signalgeber“ für nähere Angaben.

* Es sind auch elektronische Signalgeber in drucklos geschlossener Ausführung (NC = b-Kontakt) erhältlich (Modell D-F9G/F9H). Siehe „Leitfaden für Signalgeber“ für nähere Angaben.

* Elektronische Signalgeber mit großem Erfassungsbereich (D-G5NBL) sind ebenfalls lieferbar. Siehe „Leitfaden für Signalgeber“ für nähere Angaben.

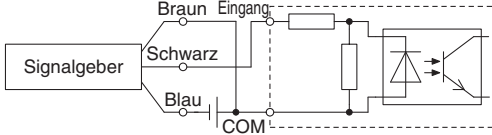
Standard
CG1W
CG1
CG1K
CG1KW
CG1R
CG1KR
CG1
Signalgeber
Bestelloptionen

Vor der Inbetriebnahme

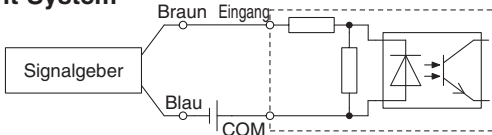
Signalgeberanschlüsse und Beispiele

Spezifizierung für Anschluss an SPS mit COMMON plus

3-Draht-System, NPN

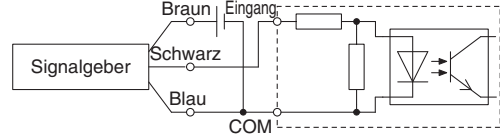


2-Draht-System

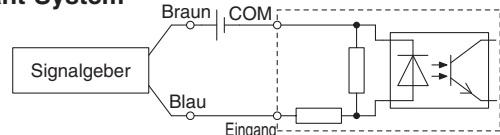


Spezifizierung für Anschluss an SPS mit COMMON minus

3-Draht-System, PNP



2-Draht-System

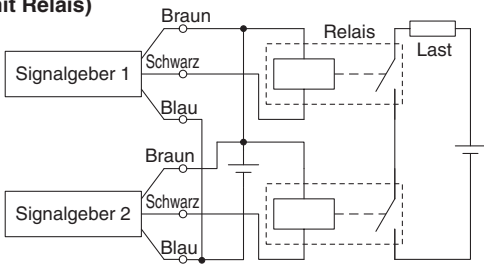


Gemäß den anwendbaren technische Daten für SPS-Eingang anschließen, da die Anschlussmethode je nach Spezifikation des SPS-Eingangs variiert.

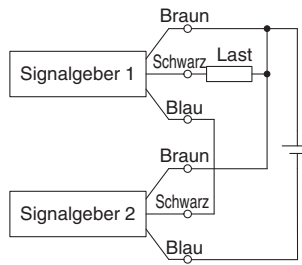
Beispiele für serielle Schaltung (AND) und Parallelschaltung (OR)

* Bei der Verwendung von elektronischen Signalgebern, sicherzustellen, dass die Anwendung wird so die Signale für die ersten 50 ms sind ungültig gesetzt.

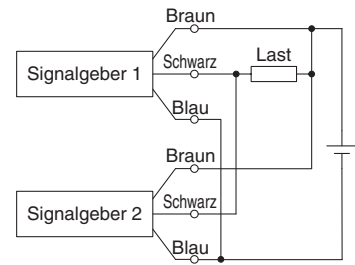
3-Draht, Serielle Schaltung für NPN-Ausgang (mit Relais)



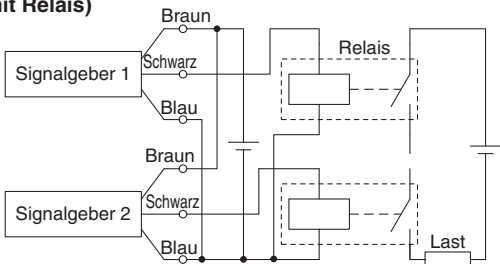
(nur mit Signalgebern)



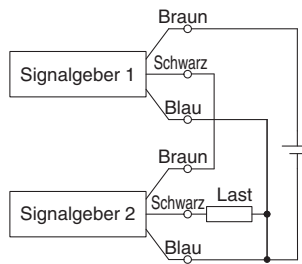
3-Draht, OR-Anschluss für NPN-Ausgang



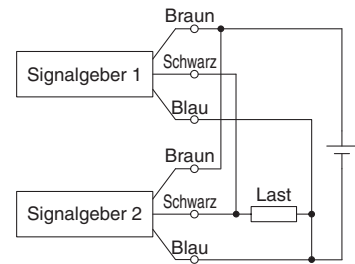
3-Draht, Serielle Schaltung für PNP-Ausgang (mit Relais)



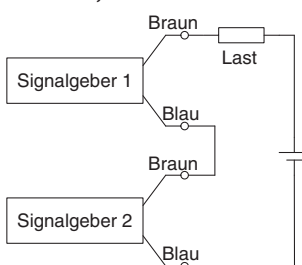
(nur mit Signalgebern)



3-Draht, OR-Anschluss für PNP-Ausgang



2-Draht, AND-Anschluss

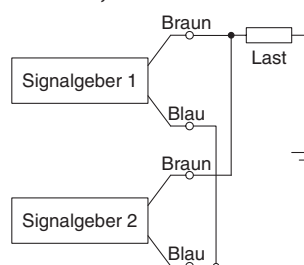


Wenn zwei Signalgeber in Serie geschaltet sind, können Störungen auftreten, da die Betriebsspannung im eingeschalteten Zustand abnimmt. Die LEDs leuchten auf, wenn beide Signalgeber eingeschaltet sind. Signalgeber mit Lastspannung unter 20 V können nicht verwendet werden.

Betriebsspannung bei ON = Versorgungsspannung – Restspannung x 2 Stk.
= 24 V – 4 V x 2 Stk.
= 16 V

Beispiel: Versorgungsspannung 24 VDC
interner Spannungsabfall Signalgeber 4 V.

2-Draht, OR-Anschluss



(Elektronischer Signalgeber)
Wenn zwei Signalgeber parallel geschaltet sind, können Störungen auftreten, da die Betriebsspannung im ausgeschalteten Zustand ansteigt.

(Reed-Schalter)
Da kein Kriechstrom auftritt, steigt die Betriebsspannung bei Umschalten in die Position OFF nicht an. Abhängig von der Anzahl der eingeschalteten Signalgeber leuchtet die LED jedoch mitunter schwächer oder gar nicht, da der Stromfluss sich aufteilt oder abnimmt.

Betriebsspannung bei OFF = Kriechstrom x 2 Stk. x Lastimpedanz
= 1 mA x 2 Stk. x 3 kΩ
= 6 V

Beispiel: Lastimpedanz 3 kΩ.
Kriechstrom des Signalgebers 1 mA.

Bestelloptionen	Signalgeber
mit Endlagenverriegelung	CBG1
Direktmontag, verriegelsicherte Kolbenstange	CG1KR
Direktmontage doppelwirkend, Standardkolbenstange	CG1R
verdrehsicherte Kolbenstange doppelwirkend, durchgehende Kolbenstange	CG1KW
verdrehsicherte Kolbenstange doppelwirkend, Standardkolbenstange	CG1K
Erdschwenk, Federkolleneingängeausgehren	CG1
Standard doppelwirkend, durchgehende Kolbenstange	CG1W
	doppelwirkend, Standardkolbenstange CG1



SMC informiert Sie über Details zu technischen Daten, Lieferfristen und Preisen.

Simple Special

Die folgenden Spezialspezifikationen können mit dem Simple-Special-System als Bestelloptionen bestellt werden. Entsprechende Spezifikationsformulare sind im Druckformat und auf CD-ROM erhältlich. Fragen Sie Ihren SMC-Verkaufsrepräsentanten danach.

Bestelloption	Technische Daten	CG1 (Grundauführung)				
		doppeltwirkend				einfachwirkend
		Standardkolbenstange		durchgehende Kolbenstange		Standardkolbenstange
		elastisch	pneumatisch	elastisch	pneumatisch	elastisch
-XA0 bis 30	geänderte Ausführung des Kolbenstangenendes	●	●	●	●	

Bestelloptionen

Bestelloption	Technische Daten	CG1 (Grundauführung)				
		doppeltwirkend				einfachwirkend
		Standardkolbenstange		durchgehende Kolbenstange		Standardkolbenstange
		elastisch	pneumatisch	elastisch	pneumatisch	elastisch
-XB6	Hochtemperaturzylinder (-10 bis 150 °C)	●	●	●	●	
-XB7	kältebeständiger Zylinder (-40 bis 70 °C)	●		●		
-XB9	Langsamlauf-Zylinder (10 bis 50 mm/s)	●				
-XB13	Langsamlauf-Zylinder (5 bis 50 mm/s)	●				
-XC4	mit Abstreifer für hohe Beanspruchung	●	●			
-XC6	aus rostfreiem Stahl	●	●	●	●	● Anm. 2)
-XC8	Zylinder mit Hubbegrenzung/Ausführung mit einstellbarer Ausfahrbewegung	●	●			
-XC9	Zylinder mit Hubbegrenzung/Ausführung mit einstellbarer Einfahrbewegung	●	●			
-XC10	Mehrstellungszyylinder/durchgehende Kolbenstange	●	●			
-XC11	Mehrstellungszyylinder/Standardkolbenstange	●	●			
-XC12	Tandem-Zylinder	●				
-XC13	Signalgebermontage mit Schiene	●	●	●	●	
-XC20	axialer Druckluftanschluss am Zylinderdeckel	●				●
-XC22	Fluorkautschukdichtung	●	●	●	●	
-XC27	Bolzen für Gabelbefestigung und für Gabelgelenk aus rostfreiem Stahl	●	●			●
-XC29	Gabelgelenk mit Federstift	●	●			● Anm. 2)
-XC35	mit Metallabstreifer	●	●			
-XC37	größerer Drosseldurchmesser am Druckluftanschluss	●	●	●	●	
-XC42	zylinderdeckelseitig integrierter Stoßdämpfer	●	●			
-XC85	Schmierfett für Ausrüstungen in der Lebensmittelverarbeitung	●	●	●	●	●
-X446	PTFE-Schmierfett	●				

Anm. 1) Die Form ist wie die des vorhandenen Produkts. Den bestehenden Dichtsatz verwenden.

Anm. 2) Nur einfachwirkende Ausführung/Federkraft eingefahren (S)

CG1K (verdrehgesicherte Kolbenstange) doppeltwirkend			CG1R (Direktmontage) doppeltwirkend		CG1KR (Direktmontage, verdrehgesicherte Kolbenstange) doppeltwirkend		CBG1 (mit Endlagengerriegelung) ^{Anm. 1)} doppeltwirkend		Bestelloption	Seite
Standardkolbenstange		durchgehende Kolbenstange	Standardkolbenstange		Standardkolbenstange		Standardkolbenstange			
elastisch	pneumatisch	elastisch	elastisch	pneumatisch	elastisch	elastisch	elastisch	pneumatisch		
●	●		●	●			●	●	-XA1 bis 30	79
●			●	●					-XB6	81
			●	●					-XB7	81
			●	●					-XB9	81
			●	●					-XB13	82
			●	●					-XC4	82
			●	●					-XC6	82
●			●	●		●			-XC8	83
●			●	●		●			-XC9	84
●			●	●		●			-XC10	85
●	●		●	●					-XC11	85, 86
●			●	●					-XC12	87
●			●	●			●	●	-XC13	87 bis 89
●			●	●		●			-XC20	90
●			●	●					-XC22	90
●			●	●					-XC27	90
●			●	●					-XC29	91
●			●	●					-XC35	91
●			●	●					-XC37	91
●			●	●					-XC42	92
●			●	●					-XC85	93
●			●	●					-X446	93

Standard	doppeltwirkend, Standardkolbenstange	CG1
Standard	doppeltwirkend, durchgehende Kolbenstange	CG1W
Standard	erdüchert, Fabrikat eingetragene Ausgestrichen	CG1
verdrehgesicherte Kolbenstange	doppeltwirkend, Standardkolbenstange	CG1K
verdrehgesicherte Kolbenstange	doppeltwirkend, durchgehende Kolbenstange	CG1KW
Direktmontage	doppeltwirkend, Standardkolbenstange	CG1R
Direktmontage, verdrehgesicherte Kolbenstange	doppeltwirkend, Standardkolbenstange	CG1KR
mit Endlagengerriegelung	doppeltwirkend	CBG1
Signalgeber		
Bestelloptionen		

Serie CG1 Simple Special

Diese Sonderausführungen werden über das Simple-Special-System abgewickelt.

1 Geänderte Ausführung des Kolbenstangenendes

Verwendbare Serien

Serie	Wirkungsweise	Symbol für geändertes Kolbenstangenende	Anm.	
Standardausführung	CG1	doppeltwirkend, Standardkolbenstange	XA0 bis 30	*1
	CG1W	doppeltwirkend, durchgehende Kolbenstange	XA0 bis 30	
verdrehgesicherte Kolbenstange	CG1K	doppeltwirkend, Standardkolbenstange	XA0 bis 30	*1
Ausführung für Direktmontage	CG1R	doppeltwirkend, Standardkolbenstange	XA0 bis 30	*2
mit Endlagenverriegelung	CBG1	doppeltwirkend, Standardkolbenstange	XA0 bis 30	

*1: außer Befestigung am Kolbenstangenende und Gegenlager *2: außer Gegenlager

⚠ Sicherheitshinweise

- Wenn in den Diagrammen keine Angaben zu Abmessungen, Toleranzen oder zur Endbearbeitung gemacht werden, wird von SMC eine passende Anordnung erstellt.
- Mit „*“ gekennzeichnete Standardabmessungen hängen folgendermaßen vom Kolbenstangendurchmesser (D) ab. Die gewünschte Spezialabmessung einsetzen.

- $D \leq 6 \rightarrow D - 1 \text{ mm}$ $6 < D \leq 25 \rightarrow D - 2 \text{ mm}$ $D > 25 \rightarrow D - 4 \text{ mm}$
- Bei der Ausführung mit durchgehender Kolbenstange und der einfachwirkenden Einfahrhub-Ausführung die Abmessungen bei eingefahrener Kolbenstange angeben.

Bestelloption: A0 	Bestelloption: A1 	Bestelloption: A2 	Bestelloption: A3
Bestelloption: A4 	Bestelloption: A5 	Bestelloption: A6 	Bestelloption: A7
Bestelloption: A8 	Bestelloption: A9 <p>≈ C0,5 gefeilte Abschrägung</p>	Bestelloption: A10 	Bestelloption: A11
Bestelloption: A12 	Bestelloption: A13 	Bestelloption: A14 	Bestelloption: A15

<p>Bestelloption: A16</p>	<p>Bestelloption: A17</p>	<p>Bestelloption: A18</p>	<p>Bestelloption: A19</p>
<p>Bestelloption: A20</p>	<p>Bestelloption: A21</p>	<p>Bestelloption: A22</p>	<p>Bestelloption: A23</p>
<p>Bestelloption: A24</p>	<p>Bestelloption: A25</p>	<p>Bestelloption: A26</p>	<p>Bestelloption: A27</p>
<p>Bestelloption: A28</p>	<p>Bestelloption: A29</p>	<p>Bestelloption: A30</p>	

Standard	doppelwirkend, Standardkolbenstange	CG1
Standard	doppelwirkend, durchgehende Kolbenstange	CG1W
Standard	Einwirkend, Federkolbenstange	CG1
verdrehsichere Kolbenstange	doppelwirkend, Standardkolbenstange	CG1K
verdrehsichere Kolbenstange	doppelwirkend, durchgehende Kolbenstange	CG1KW
Direktmontage	doppelwirkend, Standardkolbenstange	CG1R
Direktmontage, verriegeltes Kolbenstange		CG1KR
mit Endlageneinrichtung		CBG1
Signalgeber		Signalgeber
Bestelloptionen		Bestelloptionen

Serie CG1

Bestelloptionen

SMC informiert Sie über Details zu Abmessungen, technischen Daten und Lieferzeiten.



1 Hochtemperaturzylinder (-10 bis 150 °C)

Bestelloption

-XB6

Druckluftzylinder mit speziellem Dichtungsmaterial und Schmierfett, der unter hohen Temperaturen zwischen 150 °C und -10 °C eingesetzt werden kann.

Verwendbare Serien

Beschreibung	Modell	Wirkungsweise	Anm.
Standardausführung	CG1	doppeltwirkend, Standardkolbenstange	außer mit Signalgeber
	CG1W	doppeltwirkend, durchgehende Kolbenstange	Zylinder mit elastischer Dämpfung haben keine Dämpfscheibe.
Ausführung für Direktmontage	CG1R	doppeltwirkend, Standardkolbenstange	

- Anm. 1) Betrieb ohne Schmierung durch einen Öl für pneumatische Systeme.
 Anm. 2) Für Informationen zu abweichenden Wartungsintervallen dieses Zylinders im Vergleich zum Standardzylinder bitte SMC kontaktieren.
 Anm. 3) Die Ausführungen mit eingebautem Magnetring und Signalgeber sind prinzipiell nicht möglich. Für Zylinder mit Signalgebern und hitzebeständige Zylinder mit hitzebeständigen Signalgebern bitte SMC kontaktieren.
 Anm. 4) Die Kolbengeschwindigkeit beträgt zwischen 50 und 500 mm/s.

Bestellschlüssel

Standard-Bestell-Nr.	- XB6
----------------------	-------

Hochtemperaturzylinder ●

Technische Daten

Umgebungstemperaturbereich	-10 °C bis 150 °C
Dichtungsmaterial	Fluorkautschuk
Schmierfett	hitzebeständiges Schmierfett
Andere technische Daten als die oben genannten und Abmessungen	wie Standardausführung

⚠️ Warnung Sicherheitshinweise

Rauchen Sie nach dem Hantieren mit dem im Zylinder verwendeten Schmierfett keine Zigaretten usw., da sich dabei gefährliche Gase entwickeln können.

2 Kältebeständiger Zylinder (-40 bis 70 °C)

Bestelloption

-XB7

Druckluftzylinder mit speziellem Dichtungsmaterial und Schmierfett, der unter niedrigen Temperaturen bis -40 °C eingesetzt werden kann.

Verwendbare Serien

Beschreibung	Modell	Wirkungsweise	Anm.
Standardausführung	CG1	doppeltwirkend, Standardkolbenstange	Außer mit pneumatischer Dämpfung und Signalgeber, Befestigung am Kolbenstangenende, Gegenlager. Zylinder mit elastischer Dämpfung haben keine Dämpfscheibe.
	CG1W	doppeltwirkend, durchgehende Kolbenstange	Außer mit Faltenbalg und mit pneumatischer Dämpfung.
Ausführung für Direktmontage	CG1R	doppeltwirkend, Standardkolbenstange	Außer mit pneumatischer Dämpfung und mit Signalgeber. Zylinder mit elastischer Dämpfung haben keine Dämpfscheibe.

- Anm. 1) Betrieb ohne Schmierung durch einen Öl für pneumatische Systeme.
 Anm. 2) Verwenden Sie getrocknete Druckluft, damit keine Feuchtigkeit gefrieren kann.
 Anm. 3) Für Informationen zu abweichenden Wartungsintervallen dieses Zylinders im Vergleich zum Standardzylinder bitte SMC kontaktieren.
 Anm. 4) Signalgeber können nicht montiert werden.
 Anm. 5) Ohne Dämpfung.
 Die Kolbengeschwindigkeit beträgt zwischen 50 und 500 mm/s.

Bestellschlüssel

Standard-Bestell-Nr.	- XB7
----------------------	-------

Kältebeständiger Zylinder ●

Technische Daten

Umgebungstemperaturbereich	-40 °C bis 70 °C
Dichtungsmaterial	Nitrilkautschuk für niedrige Temperatur
Schmierfett	kältebeständiges Schmierfett
Signalgeber	nicht verwendbar
Abmessungen	wie Standardausführung
zusätzliche Spezifikationen	wie Standardausführung

⚠️ Warnung Sicherheitshinweise

Rauchen Sie nach dem Hantieren mit dem im Zylinder verwendeten Schmierfett keine Zigaretten usw., da sich dabei gefährliche Gase entwickeln können.

3 Langsamlauf-Zylinder (10 bis 50 mm/s)

Bestelloption

-XB9

Sogar bei Geschwindigkeiten von weniger als 10 bis 50 mm/s treten keine Stick-Slip-Effekte auf und der Zylinder läuft leichtgängig.

Verwendbare Serien

Beschreibung	Modell	Wirkungsweise	Anm.
Standardausführung	CG1	doppeltwirkend, Standardkolbenstange	außer mit Faltenbalg und mit pneumatischer Dämpfung
Ausführung für Direktmontage	CG1R	doppeltwirkend, Standardkolbenstange	außer mit pneumatischer Dämpfung

- Anm.) Betrieb ohne Schmierung durch einen Öl für pneumatische Systeme.

Bestellschlüssel

Standard-Bestell-Nr.	- XB9
----------------------	-------

Langsamlauf-Zylinder ●

Technische Daten

Kolbengeschwindigkeit	10 bis 50 mm/s
Abmessungen	wie Standardausführung
zusätzliche Spezifikationen	wie Standardausführung

⚠️ Warnung Sicherheitshinweise

Rauchen Sie nach dem Hantieren mit dem im Zylinder verwendeten Schmierfett keine Zigaretten usw., da sich dabei gefährliche Gase entwickeln können.

4 Langsamlauf-Zylinder (5 bis 50 mm/s)

Bestelloption
-XB13

Sogar bei Geschwindigkeiten von weniger als 5 bis 50 mm/s treten keine Stick-Slip-Effekte auf und der Zylinder läuft leichtgängig.

Verwendbare Serien

Beschreibung	Modell	Wirkungsweise	Anm.
Standardausführung	CG1	doppeltwirkend, Standardkolbenstange	außer mit Faltenbalg und mit pneumatischer Dämpfung
Ausführung für Direktmontage	CG1R	doppeltwirkend, Standardkolbenstange	außer mit pneumatischer Dämpfung

Anm. 1) Betrieb ohne Schmierung durch einen Öler für pneumatische Systeme.
Anm. 2) Zur Geschwindigkeitssteuerung bei geringen Geschwindigkeiten ein Drosselrückschlagventil verwenden. (Serie AS-FM/AS-M)

Bestellschlüssel

Standard-Bestell-Nr.	- XB13
----------------------	--------

Langsamlauf-Zylinder

Technische Daten

Kolbengeschwindigkeit	5 bis 50 mm/s
Abmessungen	wie Standardausführung
zusätzliche Spezifikationen	wie Standardausführung

⚠ Warnung Sicherheitshinweise

Rauchen Sie nach dem Hantieren mit dem im Zylinder verwendeten Schmierfett keine Zigaretten usw., da sich dabei gefährliche Gase entwickeln können.

5 Mit Abstreifer für hohe Beanspruchung

Bestelloption
-XC4

Mit dem Abstreifer für hohe Beanspruchung, der als Abstreifring dient, ist diese Serie ideal zum Einsatz in harten Umgebungen, in denen die Zylinder Staub, Schmutz und Sand ausgesetzt sind, wie beispielsweise in Gießanlagen, Baumaschinen, Industriefahrzeugen usw.

Verwendbare Serien

Beschreibung	Modell	Wirkungsweise	Anm.
Standardausführung	CG1	doppeltwirkend, Standardkolbenstange	nur Ø 32 bis Ø 63

Bestellschlüssel

Standard-Bestell-Nr.	- XC4
----------------------	-------

mit Abstreifer für hohe Beanspruchung

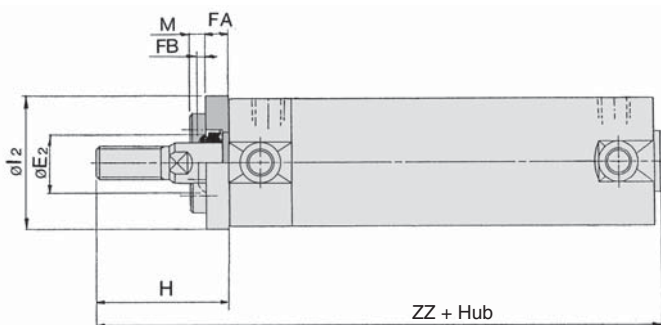
Technische Daten: wie Standardausführung

⚠ Achtung

Abstreifer für hohe Beanspruchung nicht austauschen.

Da die Abstreifer für hohe Beanspruchung eingepresst wurden, müssen sie mit dem Abstreifer-Befestigungselement ausgetauscht werden.

Abmessungen



Kolben-Ø	E ₂	FA	FB	M	l ₂	H		ZZ	
						Außengewinde	Innengewinde	Außengewinde	Innengewinde
32	17	8	3	5	38	48	28	121	101
40	21	8	3	3,5	47	58	29	138	109
50	26	9	3	4,5	58	66	30	158	122
63	26	9	3	5,5	72	66	30	158	122

Langhub

ZZ	
Außengewinde	Innengewinde
129	109
147	118
170	134
170	134

* Alle sonstigen Abmessungen entsprechen denen der doppeltwirkenden Grundausführung mit Standardkolbenstange.

* Bei den Ausführungen mit Fußbefestigung und Flansch vorn ist das Befestigungselement bei Lieferung zwischen dem Zylinder und dem Abstreifer eingeklemmt und verschraubt. Bei den anderen Ausführungen ist es im selben Paket enthalten (nicht montiert).

6 Aus rostfreiem Stahl

Bestelloption
-XC6

Für Einsatzbereiche, in denen das Risiko von Rostbildung und Korrosion aufgrund des Eintauchens in Wasser besteht.

Verwendbare Serien

Beschreibung	Modell	Wirkungsweise	Anm.
Standardausführung	CG1	doppeltwirkend, Standardkolbenstange	
	CG1W	einfachwirkend (Federkraft eingefahren)	
Ausführung für Direktmontage	CG1R	doppeltwirkend, Standardkolbenstange	
Leichtlaufzylinder	CG1Y	doppeltwirkend, Standardkolbenstange	

Bestellschlüssel

Standard-Bestell-Nr.	- XC6
----------------------	-------

aus rostfreiem Stahl

Technische Daten

Komponenten aus rostfreiem Stahl	Kolbenstange, Kolbenstangenmutter
andere technische Daten als die oben genannten und Abmessungen	wie Standardausführung

Standard
 CG1
 CG1W
 CG1
 CG1K
 CG1KW
 CG1R
 CG1KR
 CG1
 Signalgeber
 Bestelloptionen

7 Zylinder mit Hubbegrenzung/Ausführung mit einstellbarer Ausfahrbewegung -XC8

Der Ausfahhub des Zylinders kann über einen Hubbegrenzungsmechanismus auf der Zylinderdeckelseite begrenzt werden.

Verwendbare Serien

Beschreibung	Modell	Wirkungsweise	Anm.
Standardausführung	CG1	doppeltwirkend	
verdrehgesicherte Kolbenstange	CG1K	doppeltwirkend	außer mit pneumatischer Dämpfung
Ausführung für Direktmontage	CG1R	doppeltwirkend	außer mit pneumatischer Dämpfung
Direktmontage, verdrehgesicherte Kolbenstange	CG1KR	doppeltwirkend	außer mit pneumatischer Dämpfung ^{*1}

*1 Die Form ist wie die des vorhandenen Produkts. Den bestehenden Dichtsatz verwenden.

Technische Daten

Hubbegrenzungssymbol	A	B
Hub-Einstellbereich [mm]	0 bis 25	0 bis 50
zusätzliche Spezifikationen	wie Standardausführung	

Bestellschlüssel

CG1 [Montageart] [Ausführung] [Kolben-Ø] - [Hub] [Hubbegrenzungssymbol] Z - [Gegenlager] [Befestigung am Kolbenstangenende] - **XC8**
* außer Ausführungen mit Flansch hinten und Gabelbefestigung

CG1KR [Montageart] [Ausführung] [Kolben-Ø] - [Hub] [Hubbegrenzungssymbol] - **XC8**



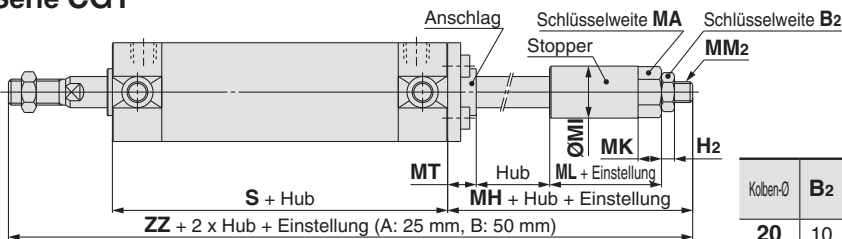
⚠ Warnung Sicherheitshinweise

● Zylinder mit Hubbegrenzung/Ausführung mit einstellbarer Ausfahrbewegung

1. Wenn sich während des Zylinderbetriebs etwas zwischen dem Anschlag zur Hubbegrenzung und dem Zylindergehäuse verfängt, kann es zu Verletzungen oder Beschädigungen an Peripheriegeräten kommen. Daher müssen geeignete Vorsichtsmaßnahmen installiert werden, wie z. B. eine Schutzabdeckung.
2. Beim Einstellen des Hubs die Schlüsselansatzfläche des Anschlags vor dem Lösen der Gegenmutter mit einem Schraubenschlüssel o. Ä. sichern. Wenn die Mutter ohne Sicherung des Anschlags gelöst wird, könnte sich die Verbindungsstelle zwischen Last und Kolbenstange bzw. zwischen Kolbenstange und Last- und Anschlagsseite zuerst lösen. Dies kann einen Unfall oder Funktionsstörungen zur Folge haben.

Abmessungen (Andere Abmessungen entsprechen denen der Standardausführung)

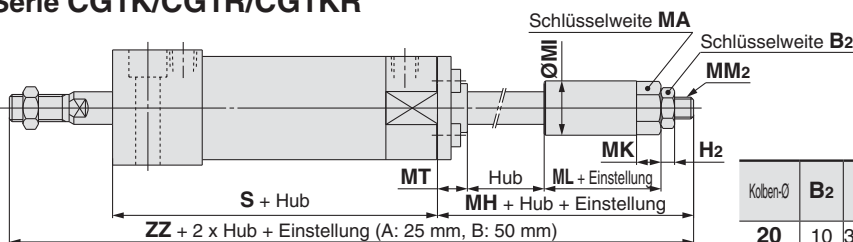
Serie CG1



Kolben-Ø	B ₂	H ₂	MA	MH	MI	MK	ML	MM ₂	MT	S	ZZ
20	10	3,6	12	38	14	7	18	M6 x 1	9	77	150
25	13	5	17	41	20	9	18	M8 x 1,25	11	77	158
32	13	5	17	41	20	9	18	M8 x 1,25	11	79	160
40	17	6	19	47	25	10	24	M10 x 1,25	11	87	184
50	19	8	24	60	32	13	32	M14 x 1,5	11	102	220
63	19	8	24	60	32	13	32	M14 x 1,5	13	102	220

* Bei der Ausführung mit Fußbefestigung ist die Fußbefestigung bei Lieferung zwischen dem Zylinder und dem Anschlag eingeklemmt und verschraubt. Bei den anderen Ausführungen ist es im selben Paket enthalten (nicht montiert).

Serie CG1K/CG1R/CG1KR



Kolben-Ø	B ₂	H ₂	MA	MH	MI	MK	ML	MM ₂	MT	S	ZZ
20	10	3,6	12	38	14	7	18	M6 x 1	9	83	148
25	13	5	17	41	20	9	18	M8 x 1,25	11	85	158
32	13	5	17	41	20	9	18	M8 x 1,25	11	91	164
40	17	6	19	47	25	10	24	M10 x 1,25	11	103	189
50	19	8	24	60	32	13	32	M14 x 1,5	11	120	225
63	19	8	24	60	32	13	32	M14 x 1,5	13	126	231

8 Zylinder mit Hubbegrenzung/Ausführung mit einstellbarer Einfahrbewegung

Der Einfahrbereich des Zylinders kann mittels einer Einstellschraube eingestellt werden.

Verwendbare Serien

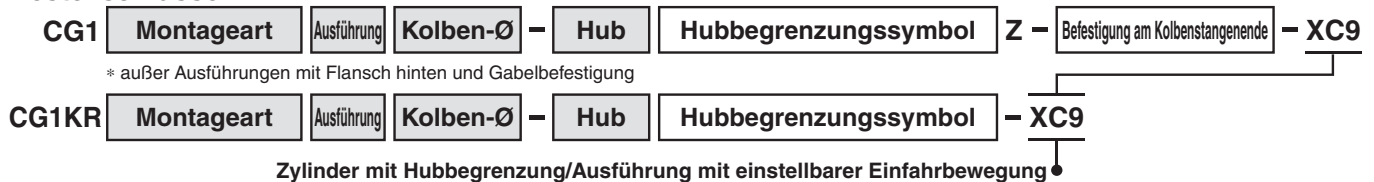
Beschreibung	Modell	Wirkungsweise	Anm.
Standardausführung	CG1	doppeltwirkend, Standardkolbenstange	außer Ausführungen mit Flansch hinten und Schwenk-/Gabelbefestigung
verdrehsichere Kolbenstange	CG1K	doppeltwirkend, Standardkolbenstange	außer Ausführungen mit Flansch vorn und Gabelbefestigung und mit pneumatischer Dämpfung
Ausführung für Direktmontage	CG1R	doppeltwirkend, Standardkolbenstange	außer mit pneumatischer Dämpfung
Ausführung für Direktmontage, verdrehsichere Kolbenstange	CG1KR	doppeltwirkend	außer mit pneumatischer Dämpfung*1

*1 Die Form ist wie die des vorhandenen Produkts. Den bestehenden Dichtsatz verwenden.

Technische Daten

Hubbegrenzungssymbol	A	B
Hub-Einstellbereich [mm]	0 bis 25	0 bis 50
zzusätzliche Spezifikationen	wie Standardausführung	

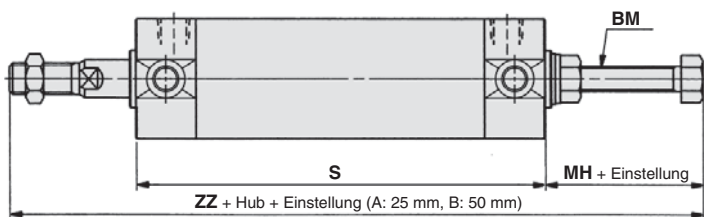
Bestellschlüssel



⚠️ Warnung Sicherheitshinweise

- Wenn der Anschlagbolzen über den zulässigen Wert hinaus gelöst wird, während der Zylinder unter Druck steht, kann der Bolzen oder Luft herauschießen, wodurch es zu Verletzungen oder Beschädigungen an Peripheriegeräten kommen kann.
- Den Hub einstellen, wenn der Zylinder nicht unter Druck steht. Bei Einstellungen unter Druck könnte sich die Dichtung des Einstellbereichs verformen, was zu Druckluftleckagen führen kann.

Abmessungen (Andere Abmessungen entsprechen denen der Standardausführung)



Kolben-Ø	BM	S	[mm]			
			elastische Dämpfung		pneumatische Dämpfung	
			MH	ZZ	MH	ZZ
20	M6 x 1	77	23	135	21	133
25	M6 x 1	77	23	140	21	138
32	M8 x 1,25	79	25	144	25	144
40	M12 x 1,75	87	40	177	39	176
50	M12 x 1,75	102	33	193	37	197
63	M16 x 2	102	40	200	44	204

* Bei der Ausführung mit Fußbefestigung ist es bei Lieferung montiert. Bei den anderen Ausführungen ist es im selben Paket enthalten (nicht montiert).

* Alle anderen Abmessungen als die o. g. entsprechen denen der Langhubausführung der Serie CG1.

Standard
CG1W
CG1
CG1K
CG1KW
CG1R
CG1KR
CG1
Signalgeber
Bestelloptionen

9 Mehrstellungszyylinder/durchgehende Kolbenstange

Zwei Zylinder werden mit den Rückseiten zueinander montiert kombiniert eingesetzt; dadurch können die beiden Zylinderhubbewegungen in drei Schritten kontrolliert werden.

Verwendbare Serien

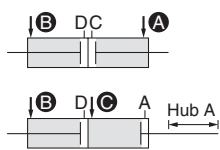
Beschreibung	Modell	Wirkungsweise	Anm.
Standardausführung	CG1	doppeltwirkend, Standardkolbenstange	außer Befestigung am Kolbenstangenende und Gegenlager
verdrehgesicherte Kolbenstange	CG1K	doppeltwirkend, Standardkolbenstange	außer Befestigung am Kolbenstangenende und Gegenlager



Bestellschlüssel

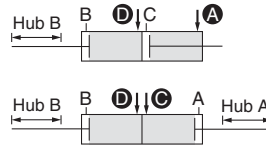
CG1 **Montageart** **Ausführung** **Kolben-Ø** - **Hub A** + **Hub B** **Suffix** **Z** - **XC10**
 Mehrstellungszyylinder/durchgehende Kolbenstange

Funktion



Wenn den Anschlüssen **A** und **B** Druckluft zugeführt wird, fahren sowohl Hub A als auch B ein.

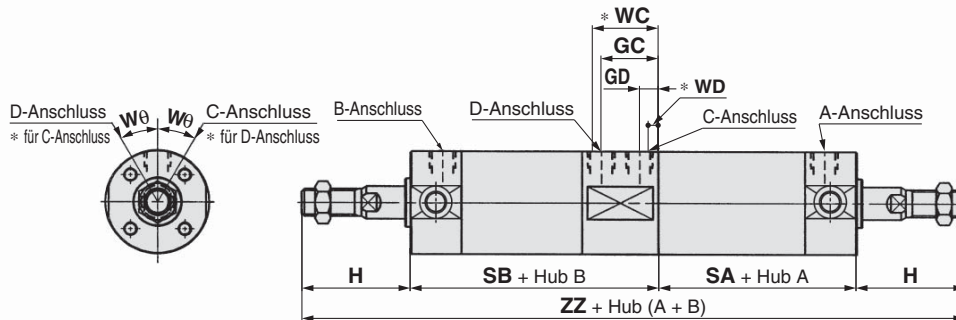
Wenn den Anschlüssen **B** und **C** Druckluft zugeführt wird, fährt Hub A aus.



Wenn den Anschlüssen **A** und **D** Druckluft zugeführt wird, fährt Hub B aus.

Wenn den Anschlüssen **C** und **D** Druckluft zugeführt wird, fahren sowohl Hub A als auch B aus.

Abmessungen (Andere Abmessungen entsprechen denen der Standardausführung)



Kolben-Ø	GC	GD	H	SA	SB	W _θ	pneumatische Dämpfung		ZZ
							WC	WD	
20	20,5 (21)	8,5 (9)	35	56,5 (56)	85,5 (86)	30°	(25)	(5)	212
25	21 (21,5)	9 (8,5)	40	56	86	30°	(25)	(5)	222
32	23	9	40	58	90	30°	(27)	(5)	228
40	23,5 (25)	7,5 (9)	50	66,5 (65)	97,5 (99)	20°	(29)	(5)	264
50	29	13	58	75	117	20°	(33)	(9)	308
63	28	12	58	76	116 (116)	20°	(32)	(8)	308

* (): mit pneumatischer Dämpfung

10 Mehrstellungszyylinder/Standardkolbenstange

Zwei Zylinder werden hintereinander montiert eingesetzt; dadurch können die beiden Zylinderhübe in zwei Schritten kontrolliert bzw. die Zylinderkraft verdoppelt werden.

Verwendbare Serien

Beschreibung	Modell	Wirkungsweise	Anm.
Standardausführung	CG1	doppeltwirkend, Standardkolbenstange	
verdrehgesicherte Kolbenstange	CG1K	doppeltwirkend, Standardkolbenstange	außer mit pneumatischer Dämpfung

Technische Daten: wie Standardausführung

* Für die einzelnen herstellbaren Hublängen bitte SMC kontaktieren.

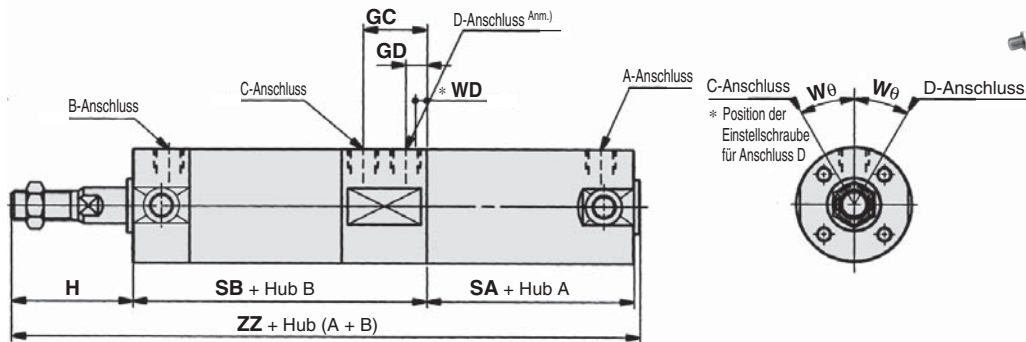
Bestellschlüssel

CG1 **Montageart** **Ausführung** **Kolben-Ø** - **Hub A** + **Hub B-A** **Suffix** **Z** - **Gegenlager** **Befestigung am Kolbenstangenende** - **XC11**
CG1K **Montageart** **Ausführung** **Kolben-Ø** - **Hub A** + **Hub B-A** **Suffix** - **XC11**
 Mehrstellungszyylinder/Standardkolbenstange

10 Mehrstellungszyylinder/Standardkolbenstange

Bestelloption
-XC11

Abmessungen (Andere Abmessungen entsprechen denen der Standardausführung)



Anm.) D-Anschlussausführung Ausführung N: elastische Dämpfung, Stopfen mit fester Öffnung; Ausführung A: pneumatische Dämpfung, Element nicht installiert (Entlüftung auf atmosphärischem Druck)

CG1, CG1K

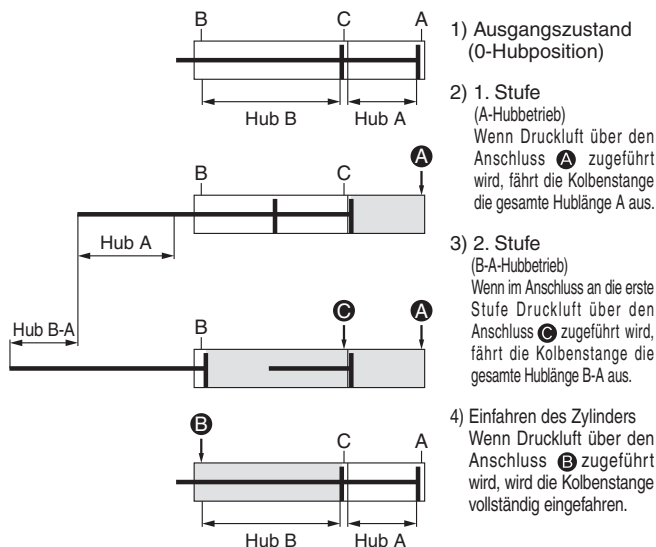
[mm]

Kolben-Ø	GC	GD	H	SA	SB	W θ	ZZ	Anm.)		
								pneumatische Dämpfung	Langhub	Langhub
								WD	SA	ZZ
20	21	9	35	48	87	30°	172	5	56	180
25	21 (21,5)	9 (8,5)	40	48	87	30°	177	6,5	56	185
32	23	9	40	50	91	30°	183	5	58	191
40	25	9	50	56	100	20°	208	5	65	217
50	29	13	58	63	118	20°	241	9	75	253
63	28	12	58	64	117	20°	241	8	76	253

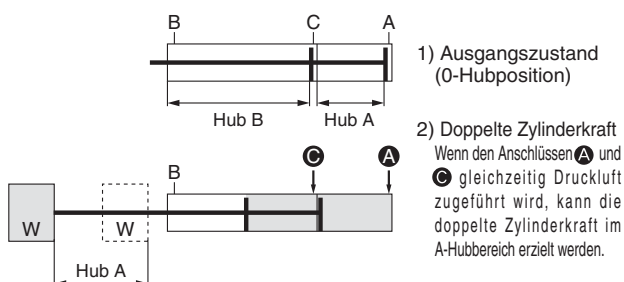
* () : mit pneumatischer Dämpfung

Anm.) Wenn Hub A Langhub ist (Ø 20: min. 201 mm, Ø 25 bis Ø 63: min. 301 mm)

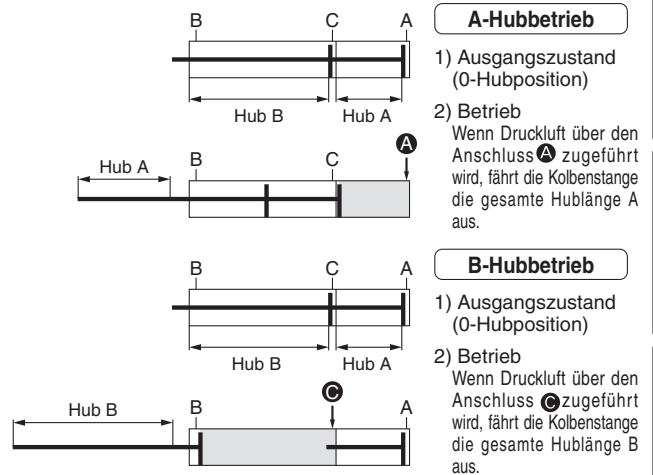
Funktionsbeschreibung des Mehrstellungszyinders



Doppelte Zylinderkraft ist möglich



Hub A oder Hub B können individuell betrieben werden



⚠ Achtung Sicherheitshinweise

1. Erst dann Druckluft zuführen, wenn der Zylinder mit den beigefügten Schraube befestigt ist.
2. Andernfalls könnte der Zylinder abrupt anfahren, wodurch es zu Verletzungen oder Beschädigungen an Peripheriegeräten kommen kann.

Standard
doppelwirkend, Standardkolbenstange
CG1W

Standard
doppelwirkend, durchgehende Kolbenstange
CG1

Standard
doppelwirkend, Standardkolbenstange
doppelwirkend, durchgehende Kolbenstange
CG1K

verdrehsichere Kolbenstange
doppelwirkend, Standardkolbenstange
doppelwirkend, durchgehende Kolbenstange
CG1KW

Direktmontage
doppelwirkend, Standardkolbenstange
CG1R

Direktmontage, verriegeltes Kolbenstange
CG1KR

mit Endlagenerregung
CBG1

Signalgeber
CG1S

Bestelloptionen
CG1X

11 Tandem-Zylinder

Zwei Zylinder werden hintereinander angeschlossen und ermöglichen so eine Verdoppelung der Zylinderkraft.

Verwendbare Serien

Beschreibung	Modell	Wirkungsweise	Anm.
Standardausführung	CG1	doppeltwirkend, Standardkolbenstange	außer mit pneumatischer Dämpfung
verdrehsichere Kolbenstange	CG1K	doppeltwirkend, Standardkolbenstange	außer mit pneumatischer Dämpfung

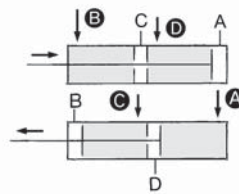
Bestellschlüssel

Standard-Bestell-Nr. **- XC12**



Technische Daten: wie Standardausführung

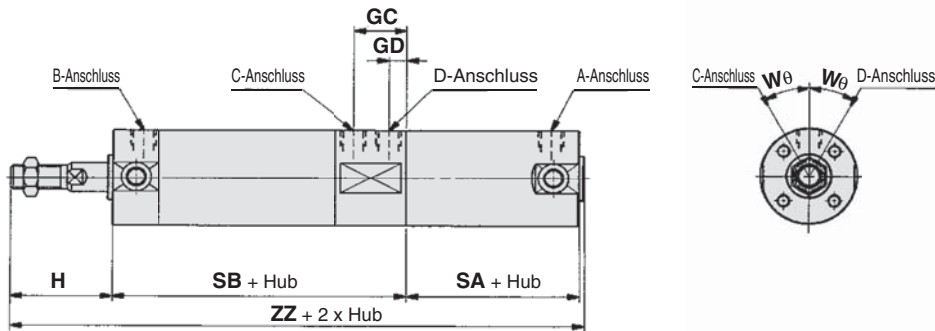
Funktion



Wenn die Anschlüsse **B** und **D** mit Druckluft versorgt werden, wird die Ausgangskraft im Einfahrhub verdoppelt.

Wenn die Anschlüsse **A** und **C** mit Druckluft versorgt werden, wird die Ausgangskraft im Ausfahrhub verdoppelt.

Abmessungen (Andere Abmessungen entsprechen denen der Standardausführung)



Kolben-Ø	GC	GD	H	SA	SB	W _θ	ZZ	Langhub Anm.)	
								SA	ZZ
20	21	9	35	48	87	30°	172	56	180
25	21	9	40	48	87	30°	177	56	185
32	23	9	40	50	91	30°	183	58	191
40	25	9	50	56	100	20°	208	65	217
50	29	13	58	63	118	20°	241	75	253
63	28	12	58	64	117	20°	241	76	253

Anm.) Bei Langhub (Ø 20: min. 201 mm, Ø 25 bis Ø 63: min. 301 mm)

Kolben-Ø	GC	GD	H	SA	SB	W _θ	ZZ
25	21	9	40	48	87	30°	177
32	23	9	40	50	91	30°	183
40	24	8	50	57	99	20°	208
50	28	12	58	64	117	20°	241
63	28	12	58	64	117	20°	241

* Für lange Hublängen bitte SMC kontaktieren (301 mm oder mehr) da die SA-Abmessungen und die ZZ-Abmessungen von den Abmessungen der obigen Tabelle abweichen.

12 Signalgebermontage mit Schiene

Zylinder mit Schiene für Signalgeber, um zusätzliche Signalgeber neben der Standardmethode montieren zu können (Bandmontage).

Verwendbare Serien

Beschreibung	Modell	Wirkungsweise	Anm.
Standardausführung	CG1	doppeltwirkend, Standardkolbenstange	außer Ausführungen mit Schwenklager und Grundausführung (ohne Innengewinde für Schwenklagerbefestigung)
	CG1W	doppeltwirkend, durchgehende Kolbenstange	außer Ausführungen mit Schwenklager und Grundausführung (ohne Innengewinde für Schwenklagerbefestigung)
verdrehsichere Kolbenstange	CG1K	doppeltwirkend, Standardkolbenstange	außer Ausführungen mit Schwenklager und Grundausführung (ohne Innengewinde für Schwenklagerbefestigung), außer mit pneumatischer Dämpfung
Ausführung für Direktmontage	CG1R	doppeltwirkend, Standardkolbenstange	außer mit pneumatischer Dämpfung
mit Endlagerverriegelung	CBG1	doppeltwirkend, Standardkolbenstange	nur für XC13A

Verwendbare Signalgeber

Schiene-montage	elektronischer Signalgeber	D-M9□/M9□V, D-M9□W/M9□W, D-M9□A/M9□AV, D-F7□, D-F7□V, D-F7BA, D-F79F, D-F79W, D-F7□W, D-J79, D-J79C, D-J79W
	Reed-Schalter	D-A7/A8, D-A7□H/A80H, D-A73C/A80C, D-A79W
Signalgeber	Siehe Leitfaden für Signalgeber für nähere Informationen zu Signalgebern.	

Bestellschlüssel

CDG1 Standard-Bestell-Nr. **- XC13A**

Schieneinbaurichtung

XC13A	Montage auf der rechten Seite von der Kolbenstange aus gesehen, wenn die Anschlüsse nach oben zeigen
* XC13B	Montage auf der linken Seite von der Kolbenstange aus gesehen

* Nicht für CBG1 erhältlich.



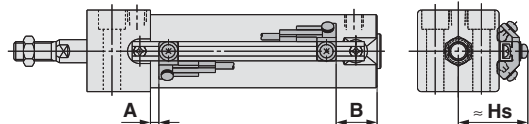
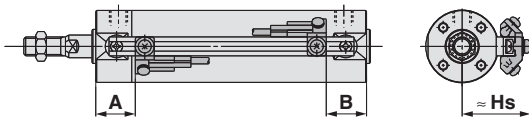
12 Signalgebermontage mit Schiene

Bestelloption
-XC13

Signalgeber-Einbaulage (Erfassung am Hubende) und Einbauhöhe

Serie CDG1

Serie CDG1R
(Ø 20 bis Ø 63)



Korrekte Signalgeber-Einbaulage (Erfassung am Hubende)

Verwendbare Zylinder/Serie: CDG1-XC13

[mm]

Signalgebermodell Kolben-Ø	D-M9□/D-M9□V D-M9□W/D-M9□WV D-M9□A/D-M9□AV		D-F7□/F79F/F7□V D-J79/J79C D-F7□W/J79W/F7□WV		D-F7BA/F7ABV D-A72/A7□H/A80H D-A73C/A80C		D-F7NT		D-A7□ D-A80		D-A79W	
	A	B	A	B	A	B	A	B	A	B	A	B
20	31,5	22,5 (30,5)	30,5	21,5 (29,5)	35,5	26,5 (34,5)	30	21 (29)	27,5	18,5 (26,5)		
25	31	23 (31)	30	22 (30)	35	27 (35)	29,5	21,5 (29,5)	27	19 (27)		
32	32,5	23,5 (31,5)	31,5	22,5 (30,5)	36,5	27,5 (35,5)	31	22 (30)	28,5	19,5 (27,5)		
40	37,5	25,5 (34,5)	36,5	24,5 (33,5)	41,5	29,5 (38,5)	36	24 (33)	33,5	21,5 (30,5)		
50	44,5	30,5 (42,5)	43,5	29,5 (41,5)	49	34,5 (46,5)	43	29 (41)	40,5	26,5 (38,5)		
63	43	32 (44)	42	31 (43)	47	36 (48)	41,5	30,5 (42,5)	39	28 (40)		
80	56	37 (51)	55	36 (50)	60	41 (55)	54,5	35,5 (49,5)	52	33 (47)		
100	55	38 (52)	54	37 (51)	59	42 (56)	53,5	36,5 (50,5)	51	34 (48)		

Anm. 1) () : Für Langhub

Anm. 2) Vor der endgültigen Einstellung des Signalgebers zunächst die Betriebsbedingungen prüfen.

Korrekte Signalgeber-Einbaulage (Erfassung am Hubende)

Verwendbare Zylinder/Serie: CDG1R-XC13

[mm]

Signalgebermodell Kolben-Ø	D-M9□/D-M9□V D-M9□W/D-M9□WV D-M9□A/D-M9□AV		D-F7□/F79F/F7□V D-J79/J79C D-F7□W/J79W/F7□WV		D-F7BA/F7ABV D-A72/A7□H/A80H D-A73C/A80C		D-F7NT		D-A7□ D-A80		D-A79W	
	A	B	A	B	A	B	A	B	A	B	A	B
20	10,5	22,5	9,5	21,5	14,5	26,5	9	21	6,5	18,5		
25	10	23	9	22	14	27	8,5	21,5	6	19		
32	11,5	23,5	10,5	22,5	15,5	27,5	10	22	7,5	19,5		
40	16,5	25,5	15,5	24,5	20,5	29,5	15	24	12,5	21,5		
50	18,5	30,5	17,5	29,5	22,5	34,5	17	29	14,5	26,5		
63	17	32	16	31	21	36	15,5	30,5	13	28		

Anm.) Vor der endgültigen Einstellung des Signalgebers zunächst die Betriebsbedingungen prüfen.

Korrekte Signalgeber-Einbaulage/verwendbare Zylinderserie: CDBG1-XC13 [mm]

verriegelte Position Kolben-Ø	H (hinten)		R (vorn)		W (beidseitige Endlagenverriegelung)	
	A	B Anm. 2)	A	B	A	B Anm. 2)
20	+0	+12	+11	+0	+11	+12
25	+0,5	+11,5	+11,5	-0,5	+11,5	+11,5
32	+0	+10	+10	+0	+10	+10
40	+0	+14	+9	+0	+9	+14
50	+0	+17	+12	+0	+12	+17
63	+1,5	+15,5	+13,5	-1,5	+13,5	+15,5
80	-1,5	+23,5	+14,5	+1,5	+14,5	+23,5
100	-0,5	+23,5	+15,5	+0,5	+15,5	+22,5

Anm. 1) Bei den Zylindern mit Endlagenverriegelung addieren Sie die o.g. Werte zu den Werten in der Tabelle für CG1-XC13.

Anm. 2) Bei den Ausführungen mit Endlagenverriegelung hinten und beidseitiger Endlagenverriegelung addieren Sie die o.g. Werte zu CG1-XC13 (Langhub), um B zu ermitteln.

Anm. 3) Vor der endgültigen Einstellung des Signalgebers zunächst die Betriebsbedingungen prüfen.

Anm. 4) Abmessungen, die sich nicht auf die korrekte Einbaulage und -höhe des Signalgebers beziehen, entsprechen denen der Standardausführung der Serie CDBG1.

Einbauhöhe des Signalgebers [mm]

Signalgebermodell Kolben-Ø	D-M9□/M9□V D-M9□W/M9□WV D-F7□/F79F D-J79/F7NT D-F7□W/J79W/F7BA	D-F7□V D-F7□WV D-F7BAV	D-J79C	D-A7□ D-A80	D-A73C D-A80C	D-A79W
	Hs	Hs	Hs	Hs	Hs	Hs
20	26,5	29	32	25,5	32,5	28
25	29	31,5	34,5	28	35	30,5
32	32,5	35	38	31,5	38,5	34
40	36,5	39	42	35,5	42,5	38
50	42	44,5	47,5	41	48	43,5
63	49	51,5	54,5	48	55	50,5
80	59	61,5	64,5	58	65	60,5
100	69,5	72	75	68,5	75,5	71

Standard
CG1W
doppelwirkend, durchgehende Kolbenstange
CG1
Einbaulage, Federkraft einstellbar
CG1K
verdrehsichere Kolbenstange
CG1KW
doppelwirkend, Standardkolbenstange
CG1R
Direktmontage
CG1KR
doppelwirkend, Standardkolbenstange
CG1
mit Endlagenverriegelung
CG1
Signalgeber
Bestelloptionen

12 Signalgebermontage mit Schiene

Mindesthub für Signalgebermontage

Signalgebermodell	Anzahl Signalgeber		
	1	2 gleiche Fläche	n (n: Anzahl der Signalgeber gleiche Fläche)
D-M9□/M9□V D-F7□V D-J79C	5	5	10 + 10 (n - 2) (n = 4, 6 ...) Anm.)
D-M9□WV D-M9□AV D-F7□WV D-F7BAV D-A79W	10	15	10 + 15 (n - 2) (n = 4, 6 ...) Anm.)
D-M9□W D-M9□A	10	15	15 + 15 (n - 2) (n = 4, 6 ...) Anm.)
D-F7□ D-J79	5	5	15 + 15 (n - 2) (n = 4, 6 ...) Anm.)
D-F7□W/J79W D-F7BA D-F79F/F7NT	10	15	15 + 20 (n - 2) (n = 4, 6 ...) Anm.)
D-A7□/A80 D-A7□H/A80H D-A73C/A80C	5	10	15 + 10 (n - 2) (n = 4, 6 ...) Anm.)
D-A7□H D-A80H	5	10	15 + 15 (n - 2) (n = 4, 6 ...) Anm.)

Anm.) Wenn „n“ eine ungerade Zahl ist, wird für die Berechnung die auf diese Zahl folgende gerade Zahl verwendet. Als kleinste gerade Zahl kann jedoch 4 verwendet werden. Dementsprechend wird 4 bei der Berechnung eingesetzt, wenn „n“ eine Zahl zwischen 1 und 3 ist.

Signalgeber-Befestigungselemente/Bestell-Nr.

Signalgebermodell	Kolben-Ø [mm]
	Ø 20 bis Ø 100
D-M9□/M9□V D-M9□W/M9□WV	BQ2-012
D-M9□A/M9□AV	BQ2-012S

Anm. 1) Bei Bestellung anderer Signalgeber als die o. g. Ausführungen D-M9□□□ und D-F7BA(V) die Signalgeber-Befestigungselemente BQ-1 separat bestellen.

Anm. 2) Beim Hinzufügen der Ausführung D-M9□A(V) ein Set mit rostfreien Schrauben BBA2 zusammen mit BQ2-012S separat bestellen.
Beim Hinzufügen des Signalgebers D-F7BA(V) ein Set mit rostfreien Schrauben BBA2 separat bestellen.

Betriebsbereich

Signalgebermodell	Kolben-Ø							
	20	25	32	40	50	63	80	100
D-M9□/M9□V D-M9□W/M9□WV D-M9□A/M9□AV	4	4	5	4	5,5	6,5	7,5	7
D-F7□/F79F/F7□V D-J79/J79C D-F7□W/J79W/F7□WV D-F7BA/F7BAV D-F7NT	4,5	4	4,5	5	5	6	6	6
D-A7□/A80 D-A7□H/A80H D-A73C/A80C	9	9	10	11	11	13,5	13	13,5
D-A79W	11	11	13	14	14	16,5	16	16,5

* Die Werte mit Hysterese sind nur Richtwerte; sie sind keine Garantie. (Es wird von ±30 % Abweichung ausgegangen) Je nach Umgebungsbedingungen sind beträchtliche Schwankungen möglich.

13 Axialer Druckluftanschluss am Zylinderdeckel

Bestelloption
-XC20

Änderung der Anschlussposition hinten in axiale Richtung. Der Standardanschluss hinten wird mit einer Innensechskantschraube verschlossen.

Verwendbare Serien

Beschreibung	Modell	Wirkungsweise	Anm.
Standardausführung	CG1	doppeltwirkend, Standardkolbenstange	außer mit pneumatischer Dämpfung
	CG1	einfachwirkend (Federkraft eingefahren/ausgefahren)	
verdrehgesicherte Kolbenstange	CG1K	doppeltwirkend, Standardkolbenstange	außer mit pneumatischer Dämpfung
Ausführung für Direktmontage	CG1R	doppeltwirkend, Standardkolbenstange	außer mit pneumatischer Dämpfung
Direktmontage, verdrehgesicherte Kolbenstange	CG1KR	doppeltwirkend, Standardkolbenstange	außer mit pneumatischer Dämpfung*1

*1 Die Form ist wie die des vorhandenen Produkts. Den bestehenden Dichtsatz verwenden.

Bestellschlüssel

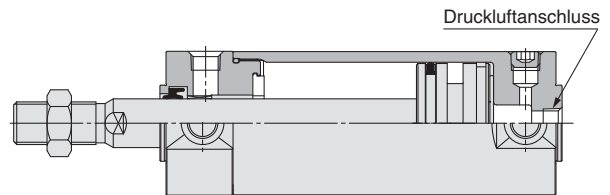
Standard-Bestell-Nr. - **XC20**

axialer Druckluftanschluss am Zylinderdeckel

Technische Daten: wie Standardausführung

* Das Drosselrückschlagventil verwenden, da die Hinterseite nicht mit einer Drossel ausgestattet ist.

Konstruktion



Kolben-Ø [mm]	Anschlussgröße
20, 25, 32, 40	Rc 1/8
50, 63	Rc 1/4

* Die Abmessungen entsprechen denen der Standardausführung mit Ausnahme der Anschlussgröße.

14 Fluorkautschukdichtung

Bestelloption
-XC22

Verwendbare Serien

Beschreibung	Modell	Wirkungsweise	Anm.
Standardausführung	CG1	doppeltwirkend, Standardkolbenstange	Zylinder mit elastischer Dämpfung haben keine Dämpfscheibe.
	CG1W	doppeltwirkend, durchgehende Kolbenstange	Zylinder mit elastischer Dämpfung haben keine Dämpfscheibe.
Ausführung für Direktmontage	CG1R	doppeltwirkend, Standardkolbenstange	Zylinder mit elastischer Dämpfung haben keine Dämpfscheibe.

Bestellschlüssel

Standard-Bestell-Nr. - **XC22**

Fluorkautschukdichtung

Technische Daten

Dichtungsmaterial	Fluorkautschuk
Umgebungstemperaturbereich	mit Signalgeber Anm. 1): -10 °C bis 60 °C (nicht gefroren) ohne Signalgeber : -10 °C bis 70 °C
andere technische Daten als die oben genannten und Abmessungen	wie Standardausführung

Anm. 1) Wenden Sie sich vor der Verwendung an SMC, da möglicherweise die Art der eingesetzten Chemikalien und die Betriebstemperatur einen Einsatz dieses Produkts nicht zulassen.

Anm. 2) Es können auch Zylinder mit Signalgebern hergestellt werden. Die Einzelbestandteile der Signalgeber (Hauptteil, Befestigungselement, eingebauter Magnetring) entsprechen jedoch den Standardprodukten. Bitte wenden Sie sich vor der Verwendung an SMC, um abzuklären, ob sie für die jeweilige Betriebsumgebung geeignet sind.

15 Bolzen für Gabelbefestigung und für Gabelgelenk aus rostfreiem Stahl

Bestelloption
-XC27

Um ein Rosten der beweglichen Teile der Gabelbefestigung oder des Gabelgelenks zu verhindern, sind Bolzen und Sicherungsring aus rostfreiem Stahl gefertigt.

Verwendbare Serien

Beschreibung	Modell	Wirkungsweise	Anm.
Standardausführung	CG1D	doppeltwirkend, Standardkolbenstange	außer mit Befestigung am Kolbenstangenende
	CG1	einfachwirkend (Federkraft eingefahren/ausgefahren)	außer mit Befestigung am Kolbenstangenende
verdrehgesicherte Kolbenstange	CG1K	doppeltwirkend, Standardkolbenstange	außer mit Befestigung am Kolbenstangenende

Technische Daten

Montage	nur Gabelbefestigung (D), Gabelgelenk
Material des Bolzens und des Sicherungsringes	rostfreier Stahl 304
Zusätzliche Spezifikationen	wie Standardausführung

Bestellschlüssel

CG1D **Standard-Bestell-Nr.** - **XC27**

Gabelbefestigung Bolzen für Gabelbefestigung aus rostfreiem Stahl

Y - **G02, G03, G04, G05, G08, G10** - **XC27**

Gabelgelenk Bolzen für Gabelgelenk aus rostfreiem Stahl

IY - **G02, G03, G04, G05, G08, G10** - **XC27**

CD - **G02, G25, G03, G04, G05, G06** - **XC27**

Bolzen für Gabelbefestigung Bolzen für Gabelbefestigung aus rostfreiem Stahl
Bolzen für Gabelgelenk Bolzen für Gabelgelenk

Standard
CG1W
CG1
CG1K
CG1KW
CG1R
CG1KR
CG1
Signalgeber
Bestelloptionen

16 Gabelgelenk mit Federstift

Verhindert ein Lösen des Gabelgelenks

Verwendbare Serien

Beschreibung	Modell	Wirkungsweise	Anm.
Standardausführung	CG1	doppeltwirkend, Standardkolbenstange	außer mit Befestigung am Kolbenstangenende
	CG1	einfachwirkend/Federkraft eingefahren (S)	außer mit Befestigung am Kolbenstangenende

Bestellschlüssel



Technische Daten: wie Standardausführung

Abmessungen: wie Standardausführung

17 Mit Metallabstreifer

Frost, Schweißspritzer usw., die sich an der Kolbenstange anlagern, werden entfernt und dadurch die Dichtungen geschützt.

Verwendbare Serien

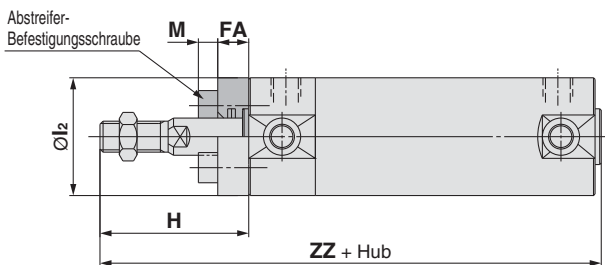
Beschreibung	Modell	Wirkungsweise	Anm.
Standardausführung	CG1	doppeltwirkend, Standardkolbenstange	

Bestellschlüssel



Technische Daten: wie Standardausführung

Abmessungen (Andere Abmessungen entsprechen denen der Standardausführung)



Kolben-Ø	Hubbereich		FA	H		l ₂	M	ZZ	
	Standard	Langhub		Außengewinde	Innengewinde			Außengewinde	Innengewinde
20	bis 200	201 bis 1500	6	39	27	27	4	110 (118)	98 (106)
25	bis 300	301 bis 1500	6	44	28	32	5	115 (123)	99 (107)
32	bis 300	301 bis 1500	6	44	28	38	5	117 (125)	101 (109)
40	bis 300	301 bis 1500	7	54	29	47	6	134 (143)	109 (118)
50	bis 300	301 bis 1500	7	62	30	58	8	154 (166)	122 (134)
63	bis 300	301 bis 1500	7	62	30	72	10	154 (166)	122 (134)

Anm.) (): Langhub

* Alle sonstigen Abmessungen entsprechen denen der doppeltwirkenden Grundausführung mit Standardkolbenstange.

* Bei den Ausführungen mit Fußbefestigung und Flansch vorn ist das Befestigungselement bei Lieferung zwischen dem Zylinder und dem Abstreifer eingeklemmt und verschraubt. Bei den anderen Ausführungen ist es im selben Paket enthalten (nicht montiert).

* Der Langhub zeigt den max. herstellbaren Hub. Für nähere Angaben zu den max. herstellbaren Hübten der jeweiligen Befestigungselemente bitte SMC kontaktieren.

18 Größerer Drosseldurchmesser am Druckluftanschluss

Zylinder mit einem größeren Drosseldurchmesser als die Standardausführung.

Verwendbare Serien

Beschreibung	Modell	Wirkungsweise	Anm.
Standardausführung	CG1	doppeltwirkend, Standardkolbenstange	* außer Ø 80, Ø 100
Ausführung mit durchgehender Kolbenstange	CG1W	doppeltwirkend, durchgehende Kolbenstange	außer mit pneumatischer Dämpfung * außer Ø 80, Ø 100

Bestellschlüssel



Abmessungen (Drosseldurchmesser am Druckluftanschluss) Andere Abmessungen entsprechen denen der Standardausführung.

Kolben-Ø	[mm]		
	mit elastischer Dämpfung	mit pneumatischer Dämpfung	Standardausführung
20	5	3	(2,1)
25	5	3,5	(2,5)
32		6	(3,3)
40		7	(3,9)
50		9	(4,5)
63		9	(5,7)

* Bei Verwendung eines externen Anschlags darauf achten, dass die Zylinderabdeckung nicht beschädigt wird, wenn der Bereich der kinetischen Energieaufnahme überschritten wird.

19 Zylinderdeckelseitig integrierter Stoßdämpfer

Eine Ausführung des Druckluftzylinders der Serie CG1, die mit einem speziellen Stoßdämpfer im Zylinderdeckelbereich ausgestattet ist. Dadurch kann dieser Zylinder bedeutend mehr Energie beim Einfahren des Zylinders aufnehmen als die herkömmliche Ausführung mit pneumatischer Dämpfung.

Verwendbare Serien

Serie	Beschreibung	Modell	Wirkungsweise	Anm.
CG1-Z	Standardausführung	CG1	doppeltwirkend, Standardkolbenstange	

Bestellschlüssel

Standard-Bestell-Nr. **-XC42**
 zylinderdeckelseitig integrierter Stoßdämpfer

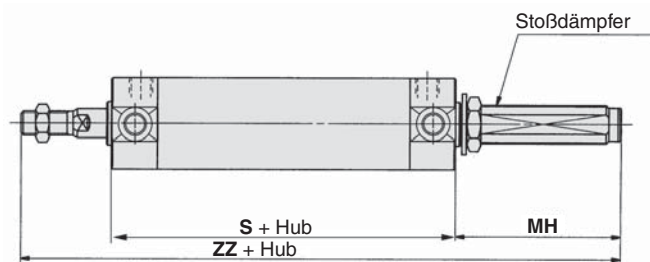


Technische Daten

Kolbengeschwindigkeit	50 bis 1000 mm/s
zusätzliche Spezifikationen	wie Standardausführung

* Bei den Ausführungen mit Fußbefestigung und Flansch hinten ist das Befestigungselement bei Lieferung angebracht. Bei allen anderen Ausführungen wird es mitgeliefert (nicht montiert).

Abmessungen (Andere Abmessungen entsprechen denen der Langhubausführung der Serie CG1)



Kolben-Ø	Hubbereich	Stoßdämpfer	S	MH	ZZ	[mm]
20	10 bis 350	RBAC0806	77	23,5	135,5	
25	10 bis 400	RBAC1007	77	31	148	
32	15 bis 450	RBAC1412	79	55	174	
40	15 bis 800	RBAC2015	87	62,5	199,5	
50	15 bis 1200	RBAC2015	102	55,5	215,5	
63	25 bis 1200	RBAC2725	102	92,5	252,5	

* Stoßdämpfer sind Verschleißteile.

Die Spezifikationen der Stoßdämpfer entsprechen denen der Serie RBAC□□□□, wenn ein externer Druck einwirkt, wie z. B. in einem eingebautem Zylinder, jedoch die Serie RBAC□□□□ verwenden. Die max. Energieaufnahmekapazität kann je nach Betriebsbedingungen geringer sein.

Die Lebensdauer des Stoßdämpfers entspricht nicht der Lebensdauer der CG1-Zylinder. Entnehmen Sie die Austauschintervalle den produktspezifischen Sicherheitshinweisen der Serie RB.

Standard
doppeltwirkend, Standardkolbenstange
CG1

Standard
doppeltwirkend, durchgehende Kolbenstange
CG1W

Standard
einfachwirkend, Federvielstufenverdrängung
CG1

verdrehsichere Kolbenstange
doppeltwirkend, Standardkolbenstange
CG1K

verdrehsichere Kolbenstange
doppeltwirkend, durchgehende Kolbenstange
CG1KW

Direktmontage
doppeltwirkend, Standardkolbenstange
CG1R

Direktmontage, verriegeltes Sicherheitskolbenstange
CG1KR

mit Endlagenerverriegelung
CBG1

Signalgeber

Bestelloptionen

20 Schmierfett für Ausrüstungen in der Lebensmittelverarbeitung

Als Schmiermittel wird nahrungsmitteltaugliches Schmierfett verwendet (zertifiziert gemäß NSF-H1).

Verwendbare Serien

Serie	Beschreibung	Modell	Wirkungsweise	Anm.
CG1-Z	Standardausführung	CG1	doppeltwirkend, Standardkolbenstange	
		CG1W	doppeltwirkend, durchgehende Kolbenstange	
	Ausführung für Direktmontage	CG1R	doppeltwirkend, Standardkolbenstange	

Bestellschlüssel

Standard-Bestell-Nr. - **XC85**
Schmierfett für Ausrüstungen in der Lebensmittelverarbeitung

⚠ Warnung

Sicherheitshinweise

Rauchen Sie nach dem Hantieren mit dem im Zylinder verwendeten Schmierfett keine Zigaretten usw., da sich dabei gefährliche Gase entwickeln können.

Kann nicht installiert werden

Nahrungsmittelbereich Umgebung, in der zum Verkauf bestimmte Nahrungsmittel in direkten Kontakt mit Zylinderkomponenten kommen.

Spritzbereich Umgebung, in der nicht zum Verkauf bestimmte Nahrungsmittel in direkten Kontakt mit Zylinderkomponenten kommen.

Kann installiert werden

Nicht-Nahrungsmittelbereich Umgebung ohne Kontakt mit Nahrungsmitteln.

Anm. 1) Das Produkt nicht im Nahrungsmittelbereich verwenden. (Siehe Abbildung rechts)

Anm. 2) Wenn das Produkt in Umgebungen mit Flüssigkeitsspritzern verwendet wird oder eine wasserfeste Funktion für das Produkt erforderlich ist, bitte SMC kontaktieren.

Anm. 3) Betrieb ohne Schmierung durch einen Öler für pneumatische Systeme.

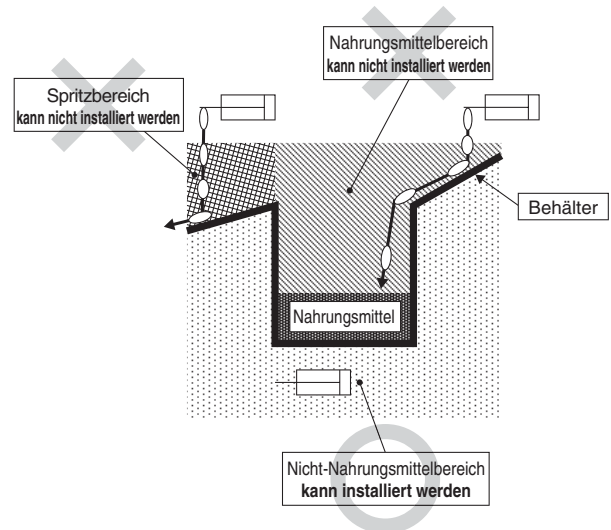
Anm. 4) Folgendes Schmierfett zu Wartungszwecken verwenden.

GR-H-010 (Schmierfett: 10 g)

Anm. 5) Für Informationen zu abweichenden Wartungsintervallen dieses Zylinders im Vergleich zum Standardzylinder bitte SMC kontaktieren.

Technische Daten

Umgebungstemperaturbereich	-1 bis 70 °C
Dichtungsmaterial	Nitrilkautschuk
Schmierfett	Schmierfett für Nahrungsmittel
Signalgeber	Montage möglich
Abmessungen	wie Standardausführung
Zusätzliche Spezifikationen	wie Standardausführung



21 PTFE-Schmierfett

Verwendbare Serien

Serie	Beschreibung	Modell	Wirkungsweise	Anm.
CG1-Z	Standardausführung	CG1	doppeltwirkend, Standardkolbenstange	außer mit pneumatischer Dämpfung

Bestellschlüssel

Standard-Bestell-Nr. - **X446**
PTFE-Schmierfett




Technische Daten: wie Standardausführung

Abmessungen: wie Standardausführung

* Wenn Schmierfett zu Wartungszwecken benötigt wird, dieses bitte unter folgender Bestell-Nr. bestellen:
GR-F-005 (Schmierfett: 5 g)

Sicherheitshinweise

Diese Sicherheitshinweise sollen vor gefährlichen Situationen und/oder Sachschäden schützen. In den Hinweisen wird die Schwere der potentiellen Gefahren durch die Gefahrenworte „Achtung“, „Warnung“ oder „Gefahr“ bezeichnet. Diese wichtigen Sicherheitshinweise müssen zusammen mit internationalen Standards (ISO/IEC)*1) und anderen Sicherheitsvorschriften beachtet werden.

-  **Achtung:** **Achtung** verweist auf eine Gefahr mit geringem Risiko, die leichte bis mittelschwere Verletzungen zur Folge haben kann, wenn sie nicht verhindert wird.
-  **Warnung:** **Warnung** verweist auf eine Gefahr mit mittlerem Risiko, die schwere Verletzungen oder den Tod zur Folge haben kann, wenn sie nicht verhindert wird.
-  **Gefahr:** **Gefahr** verweist auf eine Gefahr mit hohem Risiko, die schwere Verletzungen oder den Tod zur Folge hat, wenn sie nicht verhindert wird.

*1) ISO 4414: Fluidtechnik – Ausführungsrichtlinien Pneumatik
ISO 4413: Fluidtechnik – Ausführungsrichtlinien Hydraulik
IEC 60204-1: Sicherheit von Maschinen – Elektrische Ausrüstung von Maschinen (Teil 1: Allgemeine Anforderungen)
ISO 10218-1: Industrieroboter - Sicherheitsanforderungen usw.

Warnung

1. Verantwortlich für die Kompatibilität des Produktes ist die Person, die das System erstellt oder dessen Spezifikation festlegt.

Da das hier aufgeführte Produkt unter verschiedenen Betriebsbedingungen eingesetzt wird, darf die Entscheidung über dessen Eignung für einen bestimmten Anwendungsfall erst nach genauer Analyse und/oder Tests erfolgen, mit denen die Erfüllung der spezifischen Anforderungen überprüft wird. Die Erfüllung der zu erwartenden Leistung sowie die Gewährleistung der Sicherheit liegen in der Verantwortung der Person, die die Systemkompatibilität festgestellt hat. Diese Person muss anhand der neuesten Kataloginformation ständig die Eignung aller angegebenen Teile überprüfen und dabei im Zuge der Systemkonfiguration alle Möglichkeiten eines Geräteausfalls ausreichend berücksichtigen.

2. Maschinen und Anlagen dürfen nur von entsprechend geschultem Personal betrieben werden.

Das hier angegebene Produkt kann bei unsachgemäßer Handhabung gefährlich sein. Montage-, Inbetriebnahme- und Reparaturarbeiten an Maschinen und Anlagen, einschließlich der Produkte von SMC, dürfen nur von entsprechend geschultem und erfahrener Personal vorgenommen werden.

3. Wartungsarbeiten an Maschinen und Anlagen oder der Ausbau einzelner Komponenten dürfen erst dann vorgenommen werden, wenn die Sicherheit gewährleistet ist.

1. Inspektions- und Wartungsarbeiten an Maschinen und Anlagen dürfen erst dann ausgeführt werden, wenn alle Maßnahmen überprüft wurden, die ein Herunterfallen oder unvorhergesehene Bewegungen des angetriebenen Objekts verhindern.
2. Soll das Produkt entfernt werden, überprüfen Sie zunächst die Einhaltung der oben genannten Sicherheitshinweise. Unterbrechen Sie dann die Druckluftversorgung aller betreffenden Komponenten. Lesen Sie die produktspezifischen Sicherheitshinweise aller relevanten Produkte sorgfältig.
3. Vor dem erneuten Start der Maschine bzw. Anlage sind Maßnahmen zu treffen, um unvorhergesehene Bewegungen des Produktes oder Fehlfunktionen zu verhindern.

4. Bitte wenden Sie sich an SMC und treffen Sie geeignete Sicherheitsvorkehrungen, wenn das Produkt unter einer der folgenden Bedingungen eingesetzt werden soll:

1. Einsatz- bzw. Umgebungsbedingungen, die von den angegebenen technischen Daten abweichen, oder Nutzung des Produktes im Freien oder unter direkter Sonneneinstrahlung.
2. Einbau innerhalb von Maschinen und Anlagen, die in Verbindung mit Kernenergie, Eisenbahnen, Luft- und Raumfahrttechnik, Schiffen, Kraftfahrzeugen, militärischen Einrichtungen, Verbrennungsanlagen, medizinischen Geräten oder Freizeitgeräten eingesetzt werden oder mit Lebensmitteln und Getränken, Notausschaltkreisen, Kupplungs- und Bremschaltkreisen in Stanz- und Pressanwendungen, Sicherheitsausrüstungen oder anderen Anwendungen in Kontakt kommen, die nicht für die in diesem Katalog aufgeführten technischen Daten geeignet sind.

Warnung

3. Anwendungen, bei denen die Möglichkeit von Schäden an Personen, Sachwerten oder Tieren besteht und die eine besondere Sicherheitsanalyse verlangen.
4. Verwendung in Verriegelungssystemen, die ein doppeltes Verriegelungssystem mit mechanischer Schutzfunktion zum Schutz vor Ausfällen und eine regelmäßige Funktionsprüfung erfordern.

Achtung

1. Das Produkt wurde für die Verwendung in der Fertigungsindustrie konzipiert.

Das hier beschriebene Produkt wurde für die friedliche Nutzung in Fertigungsunternehmen entwickelt. Wenn Sie das Produkt in anderen Wirtschaftszweigen verwenden möchten, müssen Sie SMC vorher informieren und bei Bedarf entsprechende technische Daten zur Verfügung stellen. Wenden Sie sich bei Fragen bitte an die nächstgelegene Vertriebsniederlassung.

Einhaltung von Vorschriften

Das Produkt unterliegt den folgenden Bestimmungen zur „Einhaltung von Vorschriften“.

Lesen Sie diese Punkte durch und erklären Sie Ihr Einverständnis, bevor Sie das Produkt verwenden.

Einhaltung von Vorschriften

1. Die Verwendung von SMC-Produkten in Fertigungsmaschinen von Herstellern von Massenvernichtungswaffen oder sonstigen Waffen ist strengstens untersagt.
2. Der Export von SMC-Produkten oder -Technologie von einem Land in ein anderes hat nach den an der Transaktion beteiligten Ländern geltenden Sicherheitsvorschriften und -normen zu erfolgen. Vor dem internationalen Versand eines jeglichen SMC-Produktes ist sicherzustellen, dass alle nationalen Vorschriften in Bezug auf den Export bekannt sind und befolgt werden.

Achtung

SMC-Produkte sind nicht für den Einsatz als Instrumente im gesetzlichen Messwesen bestimmt.

Die von SMC gefertigten bzw. vertriebenen Messinstrumente wurden keinen Prüfverfahren zur Typengenehmigung unterzogen, die von den Messvorschriften der einzelnen Länder vorgegeben werden.

Daher dürfen SMC-Produkte nicht für Arbeiten bzw. Zertifizierungen eingesetzt werden, die im Rahmen der Messvorschriften der einzelnen Länder vorgegeben werden.



SMC Corporation (Europe)

Austria	+43 (0)2262622800	www.smc.at	office@smc.at	Lithuania	+370 5 2308118	www.smclt.lt	info@smclt.lt
Belgium	+32 (0)33551464	www.smcpcneumatics.be	info@smcpcneumatics.be	Netherlands	+31 (0)205318888	www.smcpcneumatics.nl	info@smcpcneumatics.nl
Bulgaria	+359 (0)2807670	www.smc.bg	office@smc.bg	Norway	+47 67129020	www.smc-norge.no	post@smc-norge.no
Croatia	+385 (0)13707288	www.smc.hr	office@smc.hr	Poland	+48 222119600	www.smc.pl	office@smc.pl
Czech Republic	+420 541424611	www.smc.cz	office@smc.cz	Portugal	+351 226166570	www.smc.eu	postpt@smc.smces.es
Denmark	+45 70252900	www.smcdk.com	smc@smcdk.com	Romania	+40 213205111	www.smcromania.ro	smcromania@smcromania.ro
Estonia	+372 6510370	www.smcpcneumatics.ee	smc@smcpcneumatics.ee	Russia	+7 8127185445	www.smc-pneumatik.ru	info@smc-pneumatik.ru
Finland	+358 207513513	www.smc.fi	smcffi@smc.fi	Slovakia	+421 (0)413213212	www.smc.sk	office@smc.sk
France	+33 (0)164761000	www.smc-france.fr	promotion@smc-france.fr	Slovenia	+386 (0)73885412	www.smc.si	office@smc.si
Germany	+49 (0)61034020	www.smc.de	info@smc.de	Spain	+34 902184100	www.smc.eu	post@smc.smces.es
Greece	+30 210 2717265	www.smchellas.gr	sales@smchellas.gr	Sweden	+46 (0)86031200	www.smc.nu	post@smc.nu
Hungary	+36 23511390	www.smc.hu	office@smc.hu	Switzerland	+41 (0)523963131	www.smc.ch	info@smc.ch
Ireland	+353 (0)14039000	www.smcpcneumatics.ie	sales@smcpcneumatics.ie	Turkey	+90 212 489 0 440	www.smcpcnomatik.com.tr	info@smcpcnomatik.com.tr
Italy	+39 0292711	www.smcitalia.it	mailbox@smcitalia.it	UK	+44 (0)845 121 5122	www.smcpcneumatics.co.uk	sales@smcpcneumatics.co.uk
Latvia	+371 67817700	www.smc.lv	info@smclv.lv				