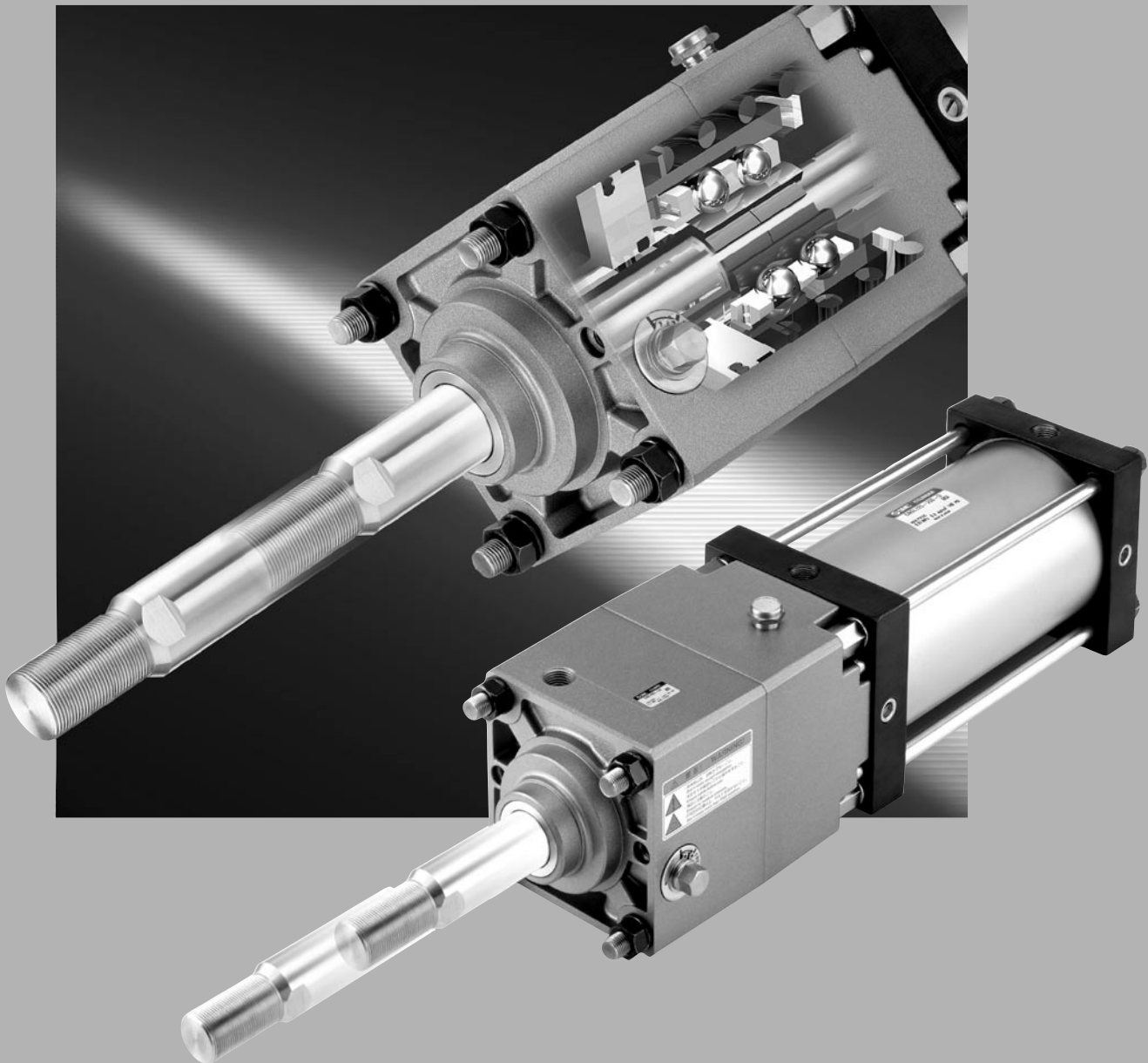


Zylinder mit Feststelleinheit

Serie CNS/ $\varnothing 125, \varnothing 140, \varnothing 160$

Ein Zylinder ideal für Zwischenstopps sowie zum Schutz vor Herabfallen der Werkstücke.



Variantenübersicht

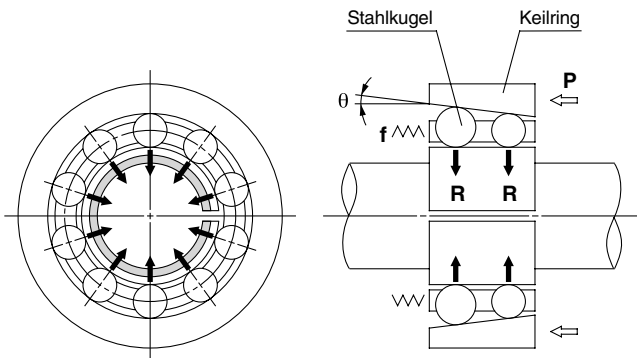
Serie	Funktionsweise	Modell	Standardvarianten		Feststelleinheit Klemmen durch Feder	Kolben- \varnothing (mm)	Standardhub (mm)
			eingebauter Magnetring	mit Faltenbalg			
Zylinder mit Feststelleinheit Serie CNS	doppelt-wirkend	Standard Serie CNS	•	•	•	125	max. 1600
			•	•	•	140	
			•	•	•	160	

- CL
- MLG
- CNA
- CNG
- MNB
- CNS**
- CLS
- CB
- CV/MVG
- CXW
- CXS
- CXT
- MX
- MXU
- MXH
- MXS
- MXQ
- MXF
- MXW
- MXP
- MG
- MGP
- MGQ
- MGG
- MGC
- MGF
- MGZ
- CY
- MY

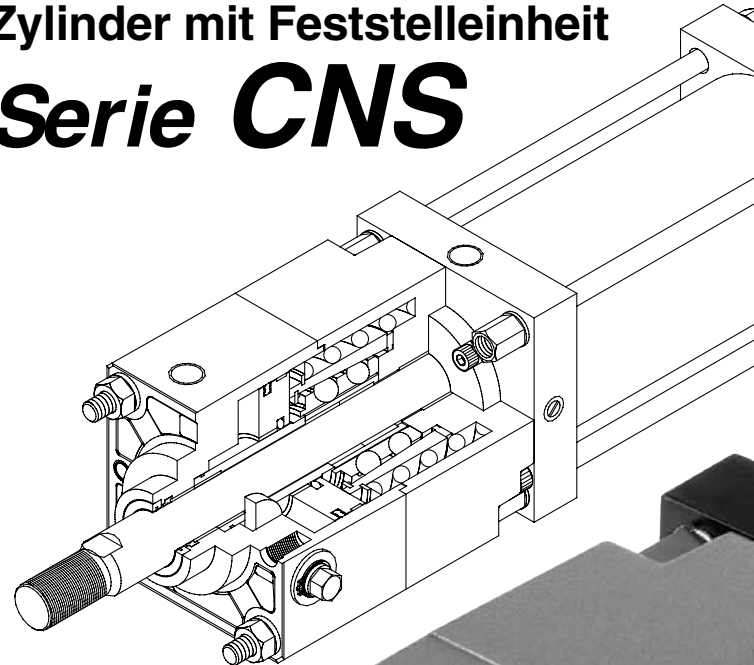
Ein Zylinder ideal für sowie zum Schutz vor Herab

Einfache Bauweise

Es wird ein kraftverstärkender Mechanismus eingesetzt, der auf der Keilwirkung von Keilring und Stahlkugeln basiert.



Zylinder mit Feststelleinheit **Serie CNS**

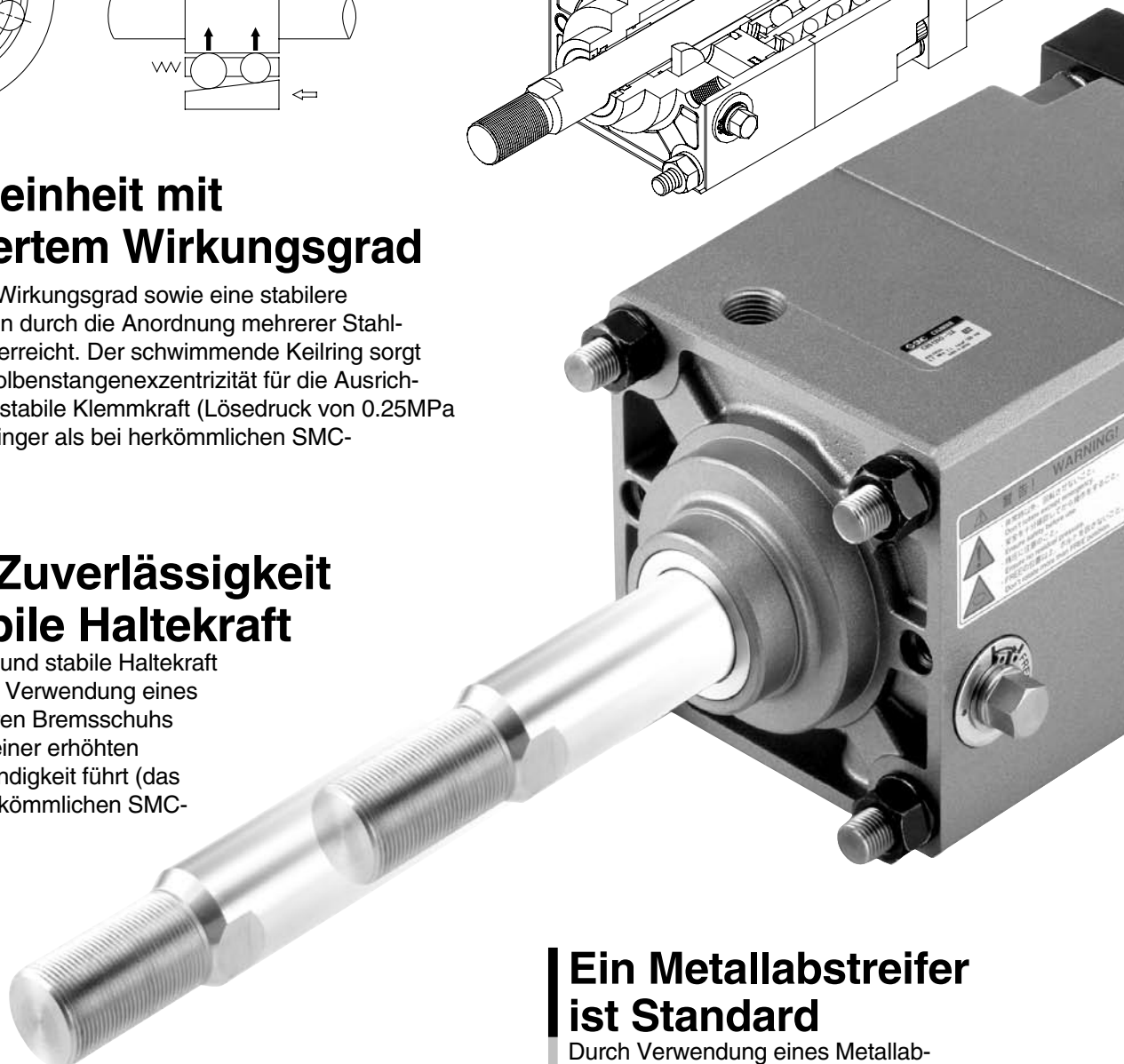


Feststelleinheit mit verbessertem Wirkungsgrad

Ein verbesserter Wirkungsgrad sowie eine stabilere Klemmung wurden durch die Anordnung mehrerer Stahlkugellagerreihen erreicht. Der schwimmende Keilring sorgt hinsichtlich der Kolbenstangenexzentrizität für die Ausrichtung und für eine stabile Klemmkraft (Lösedruck von 0,25MPa 0,05MPa geringer als bei herkömmlichen SMC-Produkten).

Höhere Zuverlässigkeit und stabile Haltekraft

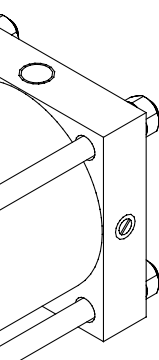
Hohe Haltbarkeit und stabile Haltekraft werden durch die Verwendung eines wesentlich längeren Bremschuhs erreicht, was zu einer erhöhten Verschleissbeständigkeit führt (das Doppelte von herkömmlichen SMC-Produkten).



Ein Metallabstreifer ist Standard

Durch Verwendung eines Metallabstreifers wird eine hohe Beständigkeit gegen Schweißspritzer und andere äussere Schmutzstoffe erreicht.

r Zwischenstopps abfallen der Werkstücke.

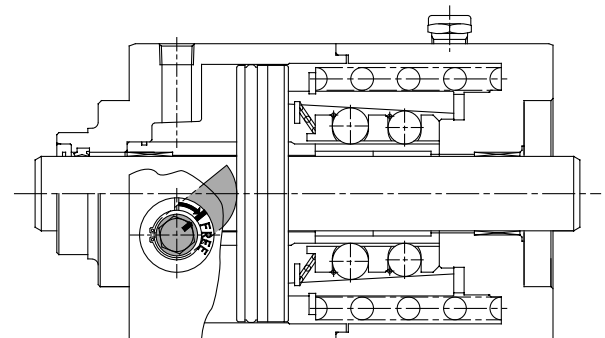


Maximale Kolbengeschwindigkeit: 1000mm/s

Innerhalb des zulässigen kinetischen Energiebereichs können Geschwindigkeiten von 50 bis 1000mm/s erreicht werden.

Einfach zu bedienende Handhilfsbetätigung

Für den Fall, dass die Druckluftzufuhr ausfällt oder nicht zur Verfügung steht, kann der Zylinder mit einem Gabelschlüssel gelöst werden. Die Feststelleinheit klemmt wieder, wenn die Handhilfsbetätigung gelöst wird.



Die Konstruktion verringert die Einflüsse schlechter Druckluftqualität

Durch die Abtrennung des Klemmmechanismus und der Kammer des Entriegelungskolbens entsteht eine Zylinderstruktur, die nicht durch in der Druckluft enthaltene Feuchtigkeit und Kondensat beeinträchtigt wird.

Kompakte und platzsparende Feststelleinheit

Die Feststelleinheit ist besonders kompakt ohne grossen Überstand.

Klemmen in beide Richtungen

Gleiche Haltekraft bei Aus- oder Einfahrhub.

Variantenübersicht

Serie	Funktionsweise	Modell	Standardvarianten		Feststelleinheit Klemmen durch Feder	Kolben-ø (mm)	Standardhub (mm)
			eingebauter Magnetring	mit Faltenbalg			
Zylinder mit Feststelleinheit Serie CNS	doppelt-wirkend	Standard Serie CNS	●	●	●	125	max.1600
			●	●		140	
			●	●		160	

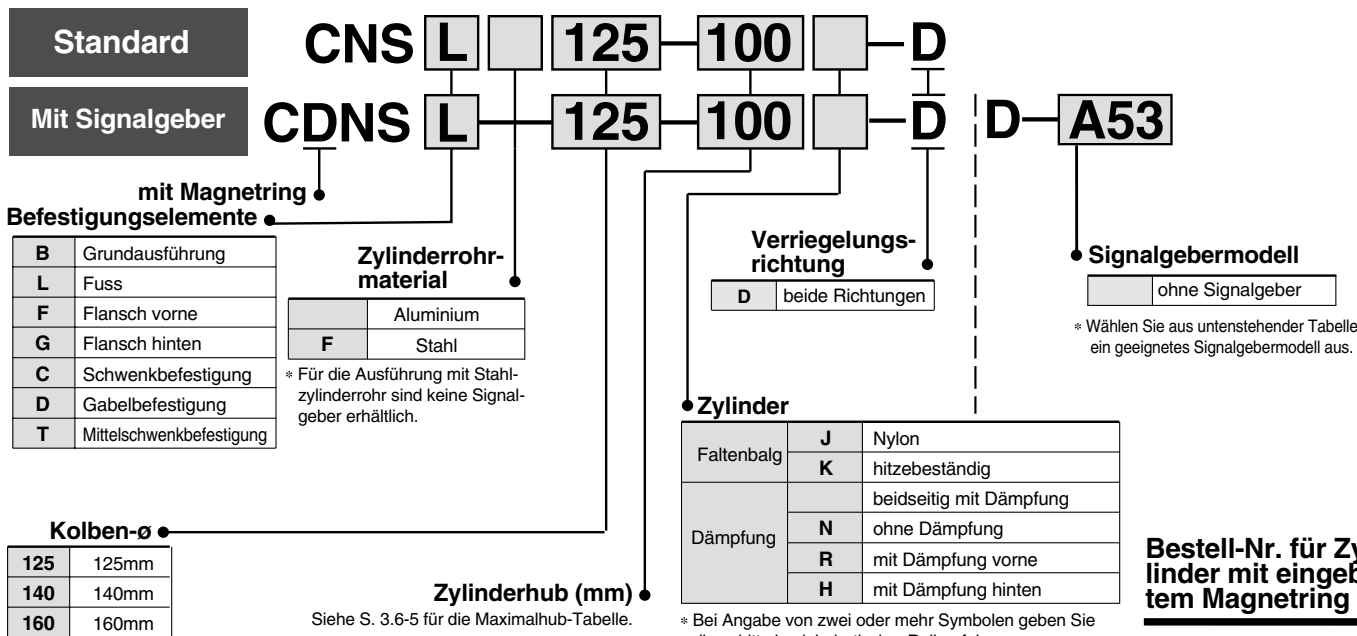
- CL
- MLG
- CNA
- CNG
- MNB
- CNS**
- CLS
- CB
- CV/MVG
- CXW
- CXS
- CXT
- MX
- MXU
- MXH
- MXS
- MXQ
- MXF
- MXW
- MXP
- MG
- MGP
- MGQ
- MGG
- MGC
- MGF
- MGZ
- CY
- MY

Zylinder mit
Feststelleinheit
doppeltwirkend

Serie CNS

Ø125, Ø140, Ø160

Bestellschlüssel



Bestell-Nr. für Zylinder mit eingebautem Magnetring

Wenn Sie einen Zylinder mit eingebautem Magnetring ohne Signalgeber bestellen, geben Sie bitte kein Signalgebermodell an. (Beispiel) CDNSL140-100-D

Verwendbare Signalgeber

Ausführung	Sonderfunktion	Elektrischer Eingang	Betriebsanzeige	Anschluss (Ausgang)	Spannungsversorgung		Signalgebermodell		Anschlusskabelänge (m)*				Anwendung			
					DC	AC	Zugstan- genmontage	Band- montage	0.5 (-)	3 (L)	5 (Z)	ohne				
Reed-Schalter	—	eingegossenes Kabel	Ja	3-Draht (entspr. NPN)	—	5V	—	A56	—	●	●	—	—	IC-Steuerung	—	
				2-Draht	24V	12V	—	—	A53	—	●	●	●	—	—	SPS
						12V	100V, 200V	—	A54	—	●	●	●	—	Relais, SPS	
						5V, 12V	—	—	A67	—	●	●	—	—	IC-Steuerung	
						5V, 12V	max. 200V	—	A64	—	●	●	—	—	Relais, SPS	
				eing. Kabel mit Gewindeanschluss für Schutzrohr	Ja	24V	12V	—	—	A33	—	—	—	—	●	—
12V	100V, 200V	—	A34				—	—	—	—	●	—	Relais, SPS			
Diagnoseanzeige (2-farbig)	eing. Kabel	—	—	—	—	—	A59W	—	●	●	—	—	—			
Elektronischer Signalgeber	—	eingegossenes Kabel	Ja	3-Draht (NPN)	24V	5V, 12V	—	F59	—	●	●	○	—	IC-Steuerung	Relais, SPS	
				3-Draht (PNP)				F5P	—	●	●	○	—			
				2-Draht	—	—	100V, 200V	J51	—	●	●	○	—			
				eing. Kabel mit Gewindeanschluss für Schutzrohr	Ja	12V	—	J59	—	●	●	○	—			
						5V, 12V	—	G39	—	—	—	—	●	—		IC-Steuerung
				2-Draht	12V	—	K39	—	—	—	—	●	—			
		eingegossenes Kabel	Ja	24V	3-Draht (NPN)	5V, 12V	—	F59W	—	●	●	○	—	IC-Steuerung		
					3-Draht (PNP)			F5PW	—	●	●	○	—			
					2-Draht	12V	—	J59W	—	●	●	○	—			
					Diagnoseanzeige (2-farbig)	24V	5V, 12V	—	F5BAL	—	—	●	○	—		
							—	—	F5NTL	—	—	●	○	—		IC-Steuerung
					wasserfest (2-farbig)	—	5V, 12V	—	F59F	—	●	●	○	—		
mit Zeitschalter	—	—	—	F5LF	—	●	●	○	—							
mit Diagnoseausgang (2-farbig)	—	—	—	—	—	—	—	—	—	—						
Diagnoseausgang mit Signalhaltung (2-farbig)	—	—	—	—	—	—	—	—	—	—						

Bestell-Nr. Befestigungselemente

Siehe S. 3.6-6 für die Bestell-Nr. der Befestigungselemente ausser für die Grundauführung.

* Anschlusskabelänge 0.5m— (Beispiel)
3m L
5m Z

A53
A53L
A53Z

* Mit "O" gekennzeichnete elektronische Signalgeber werden auf Bestellung angefertigt.

Bestell-Nr. Signalgeberbefestigungselemente

Signalgebermodell	Kolben-Ø (mm)		
	125	140	160
D-A5/A6/A59W/F5□/J5/F5NTL D-F5□W/J59W/F5BA/F59F	BT-12	BT-12	BT-16
D-A3/A44/G39/K39	BS1-125	BS1-140	BS1-160

Befestigungsschrauben-Set aus rostfreiem Stahl

Nachfolgend beschriebenes Befestigungsschrauben-Set (mit Einstellschrauben) aus rostfreiem Stahl ist erhältlich und kann entsprechend den Umgebungsbedingungen eingesetzt werden.

(Befestigungselemente werden nicht mitgeliefert. Bitte bestellen Sie diese extra.)

BBA1-Schrauben werden verwendet für D-A5/A6/F5/J5.

Der "D-F5BAL"-Schalter ist bei Auslieferung mit obigen Schrauben auf dem Zylinder aufgesetzt. Bei Auslieferung einzelner Signalgebers werden ebenfalls BBA1-Schrauben mitgeliefert.

Zylinder mit Feststelleinheit doppeltwirkend **Serie CNS**



Modelle

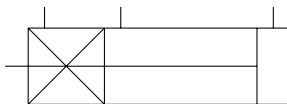
Serie	Ausführung	Funktionsweise	Kolben-ø (mm)	Klemmart
CNS □	lebensdauergeschmiert	doppeltwirkend	125, 140, 160	Klemmen mit Feder
CDNS □				

Technische Daten Zylinder

Ausführung	lebensdauergeschmiert
Medium	Druckluft
Prüfdruck	1.46MPa
max. Betriebsdruck	0.97MPa
min. Betriebsdruck	0.08MPa
Kolbengeschwindigkeit	50 bis 500mm/s *
Umgebungs- und Medientemperatur	ohne Signalgeber: -10°C bis 70°C (nicht gefroren) mit Signalgeber: -10°C bis 60°C
Dämpfung	Ja
Hubtoleranz (mm)	bis 250: $^{+1.0}_0$, 251 bis 1000: $^{+1.4}_0$, 1001 bis 1500: $^{+1.8}_0$, 1501 bis 1600: $^{+2.2}_0$
Befestigungselemente	Grundausführung, Fuss, Flansch vorne, Flansch hinten, Schwenkbefestigung vorne, Schwenkbefestigung hinten, Mittelschwenkbefestigung

* Das Lastgewicht unterliegt Beschränkungen je nach Kolbengeschwindigkeit bei Klemmen, Einbaulage und Betriebsdruck.

Symbol



Technische Daten Klemmung

Funktionsweise	Klemmen mit Feder
Lösedruck	min. 0.25MPa
Klemmdruck	max. 0.20MPa
Betriebsdruckbereich	0.25 bis 0.7MPa
Klemmrichtung	beide Richtungen

Maximalhub-Tabelle/ Die Werte in Klammern gelten für die Ausführung Stahlrohr.

Kolben-ø(mm)	Max. Hub (mm)	
	Grundausführung, Flansch hinten, Schwenkbefestigung vorne, Schwenkbefestigung hinten, Mittelschwenkbefestigung	Fuss, Flansch vorne
125, 140	bis 1000 (bis 1000)	bis 1400 (bis 1600)
160	bis 1200 (bis 1200)	bis 1400 (bis 1600)

* Für die Ausführung Stahlrohr sind keine Signalgeber erhältlich.

Anhaltegenauigkeit

Klemmart	Kolbengeschwindigkeit (mm/s)		
	100	300	500
Klemmen mit Feder	±0.5	±1.0	±2.0

Voraussetzungen/horizontal, Druckbereich P = 0.5MPa {5kgf/cm²}
bewegte Masse.....Obergrenze der zulässigen Werte
Elektromagnetventil für Klemmung.....direkt montiert am Entriegelungsanschluss
max. Wert aus 100 gemessenen Anhaltepositionen

Haltekraft für Federverriegelung (max. statische Last)

Kolben-ø (mm)	125	140	160
Haltekraft kN	8.4	10.5	13.8

* Stellen Sie sicher, dass die Zylinder entsprechend der auf S. 3.6-17 dargestellten Auswahlmethode bestimmt werden.

- CL
- MLG
- CNA
- CNG
- MNB
- CNS**
- CLS
- CB
- CV/MVG
- CXW
- CXS
- CXT
- MX
- MXU
- MXH
- MXS
- MXQ
- MXF
- MXW
- MXP
- MG
- MGP
- MGQ
- MGG
- MGC
- MGF
- MGZ
- CY
- MY

Bestell-Nr. Befestigungselemente

Kolben-ø (mm)	125	140	160
Fuss ^{Anm.1)}	CS1-L12	CS1-L14	CS1-L16
Flansch ^{Anm.2)}	CS1-F12	CS1-F14	CS1-F16
Schwenkbefestigung	CS1-C12	CS1-C14	CS1-C16
Gabelbefestigung ^{Anm.3)}	CS1-D12	CS1-D14	CS1-D16

Anm.1) Für einen Zylinder müssen zwei Fussbefestigungselemente bestellt werden.

Anm.2) Zylinder mit Flansch vorne, Kolben-ø 125 bis 160 benutzen den Langhub-Flansch der Serie CS1.

Anm.3) Mit der Gabelbefestigung werden Bolzen, Unterlegscheiben und Splint geliefert.

Zubehör

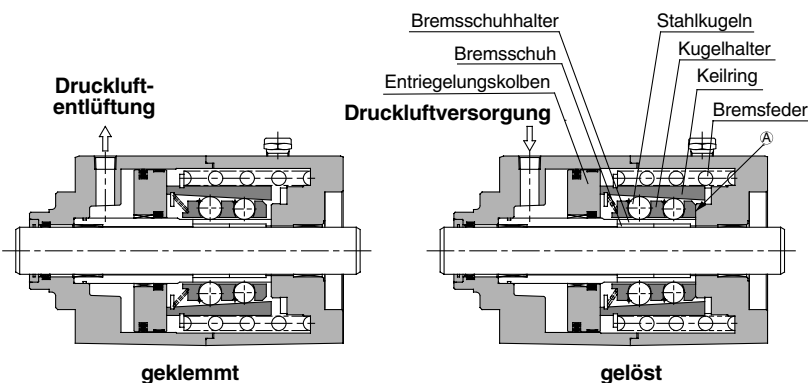
Befestigungselemente		Grundauf- führung	Fuss	Flansch vorne	Flansch hinten	Schwenkbe- festigung	Gabelbe- festigung	Mittelschwenk- befestigung
Standardausrüstung	Bolzen	–	–	–	–	–	●	–
Optionen	Kolbenstangenmutter	●	●	●	●	●	●	●
	Gelenkkopf	●	●	●	●	●	●	●
	Gabelgelenk (mit Bolzen)	●	●	●	●	●	●	●
	mit Faltenbalg	●	●	●	●	●	●	●

Gewichte/ Die Werte in Klammern gelten für die Ausführung Stahlrohr.

Kolben-ø (mm)		125	140	160	
(kg)					
Feststelleinheit		14.40	20.20	30.60	
Basisgewicht	Grundausführung	28.79 (30.26)	37.67 (39.48)	55.31 (57.52)	
	Fuss	30.42 (31.89)	40.19 (42.00)	58.11 (60.32)	
	Flansch	31.47 (32.94)	42.67 (44.48)	61.70 (63.91)	
	Schwenkbefestigung	31.86 (33.33)	41.96 (43.77)	60.80 (63.01)	
	Gabelbefestigung (enthält Bolzen und Splint)	32.32 (33.79)	42.71 (44.52)	61.65 (63.86)	
	Mittelschwenkbefestigung	32.92 (34.39)	43.40 (45.21)	62.71 (64.92)	
	zusätzliches Gewicht je 100mm Hub		1.77 (2.66)	1.96 (3.01)	2.39 (3.58)
	Zubehör	Gelenkkopf	0.91	1.16	1.56
Gabelgelenk (mit Bolzen)		1.37	1.81	2.48	
Kolbenstangenmutter		0.16	0.16	0.23	

Berechnungsbeispiel CNSL140-100 Basisgewicht 40.19 (Fuss, ø140)
zusätzliches Gewicht 1.96/100 Hub
Zylinderhub 100mm
40.19 + 1.96 x 100/100 = 42.15kg

Konstruktionsprinzip



Klemmen durch Feder

Die Federkraft, die auf den Keilring wirkt, wird durch einen Keileffekt verstärkt und auf die zahlreichen Stahlkugeln übertragen, die in zwei Lagen ringförmig angeordnet sind. Diese wirken auf den Bremssschuhhalter und die Bremse, was die Kolbenstange durch eine hohe Anpresskraft klemmt.

Eine Entriegelung wird durch Zufuhr von Druckluft über den Entriegelungsanschluss erreicht. Der Entriegelungskolben und die Keilring wirken der Federkraft entgegen, indem sie sich nach rechts bewegen, und der Kugelhalter schlägt an das Gehäuse. Die Bremskraft wird dadurch gelöst, dass die Stahlkugeln durch den Kugelhalter vom Keilring gelöst werden.

Faltenbalgmaterial

Symbol	Material	max. Umgebungstemperatur
J	Nylon	60°C
K	hitzebeständig	100°C *

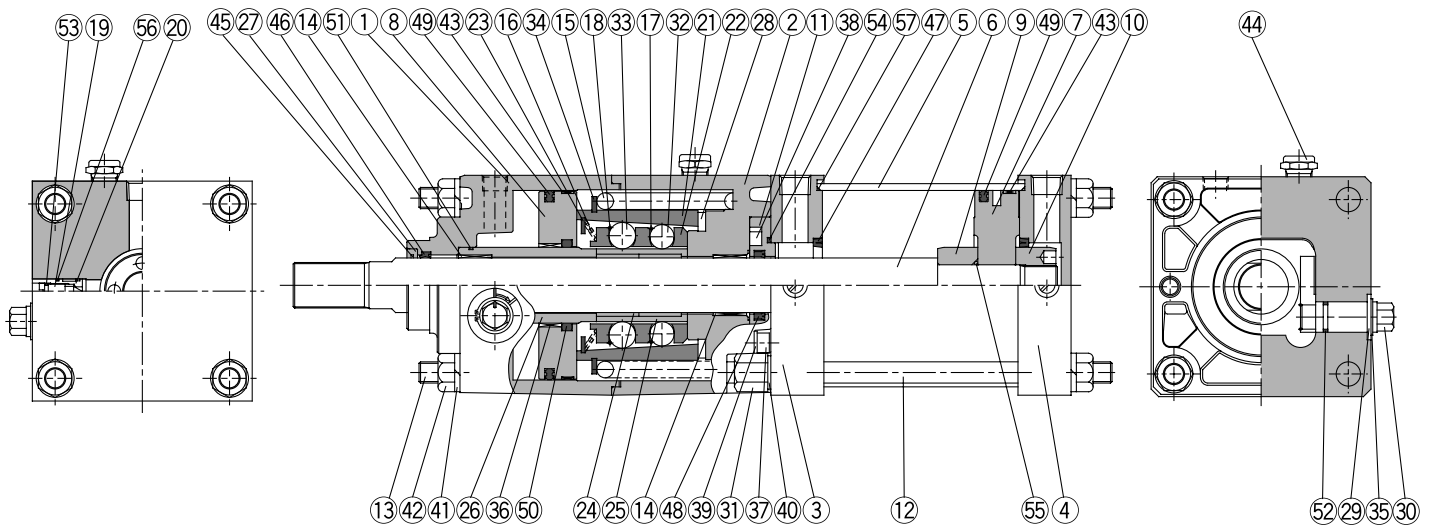
* Max. Umgebungstemperatur für den Faltenbalg.

Gewichte Signalgeber

Ausführung	Modell	Anschluss- kabellänge	Signal- geber	Signalgeber + Befestigungselement					
				ø125	ø140	ø160			
Reed- Schalter	D-A5/A6	0.5m	0.024	0.038	0.038	0.041			
	D-A59W	3 m	0.080	0.094	0.094	0.097			
	D-A3	–	0.116	0.156	0.160	0.165			
	D-A4	–	0.114	0.154	0.158	0.163			
Elektronischer Signalgeber	D-A9	0.5m	0.008	/					
		3 m	0.041						
	D-F5/J5	0.5m	0.023				0.037	0.037	0.042
		3 m	0.081				0.095	0.095	0.098
	D-G39/K39	–	0.116				0.156	0.160	0.165
	D-F9	0.5m	0.007				/		
3 m		0.037							

Serie CNS

Konstruktion



Stückliste

Pos.	Bezeichnung	Material	Bemerkung
1	Gehäuse A	Aluminium	hart eloxiert u. beschichtet
2	Gehäuse B	Aluminium	hart eloxiert u. beschichtet
3	Zylinderkopf	Stahlplatte	schwarz beschichtet
4	Zylinderdeckel	Stahlplatte	schwarz beschichtet
5	Zylinderrohr	Aluminium	hart eloxiert
6	Kolbenstange	Stahl	hart verchromt
7	Kolben	Aluminiumdruckgusslegierung	chromatiert
8	Entriegelungskolben	Aluminium	chromatiert
9	Dämpfungshülse A	Stahl	verzinkt u. chromatiert
10	Dämpfungshülse B	Stahl	verzinkt u. chromatiert
11	Sicherungsplatte B	Bronzeguss	
12	Zugstange A	Stahl	chromatiert
13	Zugstange	Stahl	chromatiert
14	Buchse	Verbundlagermetall	
15	Bremssfeder	Federstahl	schwarz beschichtet
16	Sicherungsring	Federstahl	verzinkt u. chromatiert
17	Klemme A	rostfreier Stahl	
18	Klemme B	rostfreier Stahl	
19	Einstelldrossel	Stahl	chemisch vernickelt
20	Drosselführung	Messing	
21	Keilring	Stahl	wärmebehandelt
22	Kugelkäfig	Aluminium	
23	Zahnkranz	rostfreier Stahl	
24	Bremsschuh	Spezialwerkstoff	
25	Bremsschuhhalter	Spezialstahl	wärmebehandelt
26	Kolbenführung	Stahl	verzinkt u. chromatiert
27	Montageplatte Metallabstreifer	Aluminium	eloxiert
28	Dämpfscheibe	Polyurethan	
29	Unterlegscheibe	Stahl	farblos verzinkt u. chromatiert

Stückliste

Pos.	Bezeichnung	Material	Bemerkung
30	Handhilfsbetätigung	Stahl	verzinkt u. chromatiert
31	Mutter	Stahl	ø125,140 vernickelt ø160 schwarz verzinkt u. chromatiert
32	Stahlkugel A	Stahl	
33	Stahlkugel B	Stahl	
34	Sicherungsring für Schaft (für Keilring)	Stahl	
35	Sicherungsring (für Handhilfsbetätigung)	Stahl	vernickelt
36	Buchse (für Entriegelungskolben)	Verbundlagermetall	
37	Innensechskantschraube	Chrommolybdänstahl	vernickelt
38	Innensechskantschraube	Chrommolybdänstahl	vernickelt
39	konische Federscheibe	Federstahl	vernickelt
40	konische Federscheibe	Federstahl	vernickelt
41	Federscheibe	Stahl	schwarz verzinkt u. chromatiert
42	Sechskantmutter	Stahl	schwarz verzinkt u. chromatiert
43	Kolbenführungsband	Kunststoff	
44	Element		
45	Metallabstreifer	Phosphorbronze	
46	Abstreifring	NBR	
47	Dämpfungsdichtug	NBR	
48	Abstreifer	NBR	
49	Kolbendichtung	NBR	
50	O-Ring (für Entriegelungskolben)	NBR	
51	O-Ring (für Kolbenführung)	NBR	
52	O-Ring (für Entriegelung)	NBR	
53	Dichtung/Drossel	NBR	
54	Dichtung Sicherungsplatte	NBR	
55	Kolbendichtung	NBR	
56	Führungsdichtung	NBR	
57	Zylinderrohrdichtung	NBR	

Service-Sets

Kolben-ø (mm)	Set-Nr.	Inhalt
125	CS1N125A-PS	Ein Set enthält die Artikel Pos. 46, 48, 49, 53, 54, 57
140	CS1N125A-PS	
160	CS1N125A-PS	

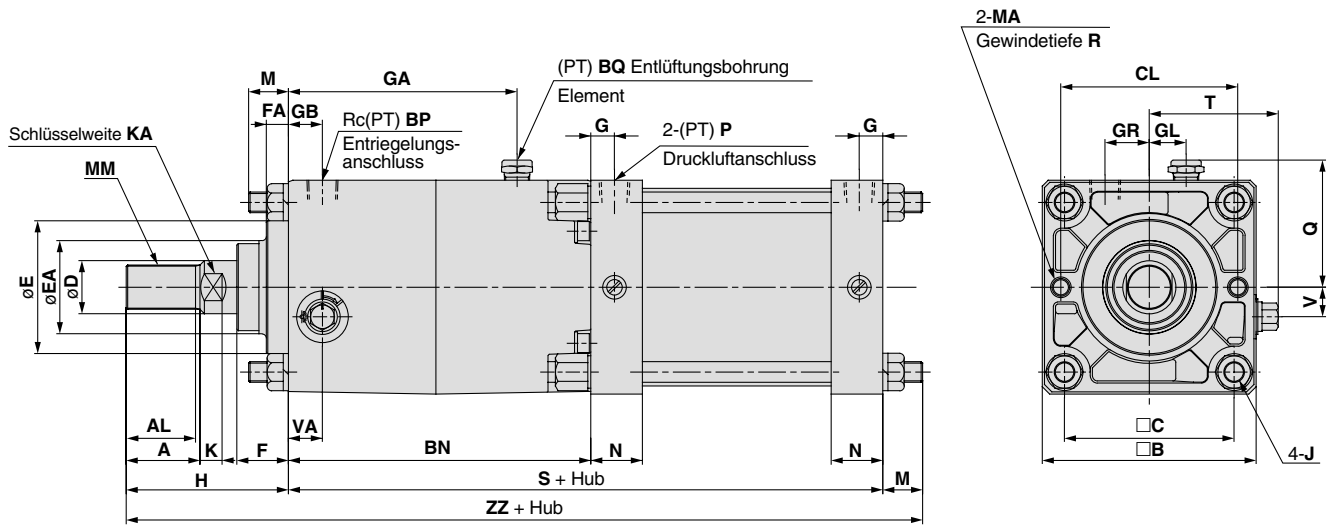
* Da der Verriegelungsabschnitt bei der Serie CNS normalerweise als Einheit ausgetauscht wird, gelten die Service-Sets nur für den Zylinderabschnitt. Bestellen Sie die Service-Sets entsprechend der jeweiligen Kolbengröße.

CL
MLG
CNA
CNG
MNB
CNS
CLS
CB
CV/MVG
CXW
CXS
CXT
MX
MXU
MXH
MXS
MXQ
MXF
MXW
MXP
MG
MGP
MGQ
MGG
MGC
MGF
MGZ
CY
MY

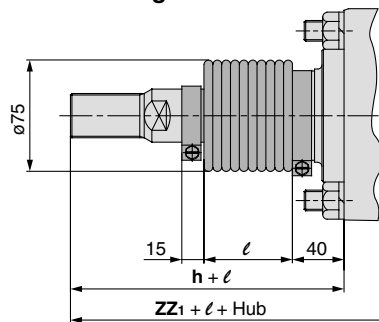
Serie CNS

Abmessungen

Grundauführung/CNSB



Mit Faltenbalg



Kolben- ø (mm)	Hubbereich (mm)	A	AL	B	BN	BP	BQ	C	CL	D	E	EA	F	FA	G	GA	GB	GL	GR	J
125	bis 1000	50	47	145	205	1/2	3/8	115	120	36	90	63	35	14	16	155	23	25	30	M14 x 1.5
140	bis 1000	50	47	161	245	1/2	3/8	128	136	36	90	63	35	14	16	180	28	30	30	M14 x 1.5
160	bis 1200	56	53	182	290	1/2	3/8	144	144	40	90	63	43	14	18.5	215	35	35	35	M16 x 1.5

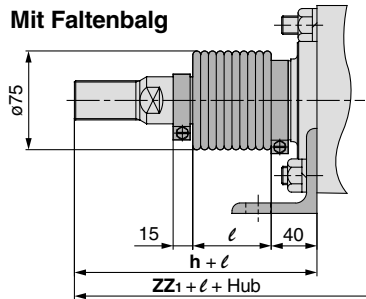
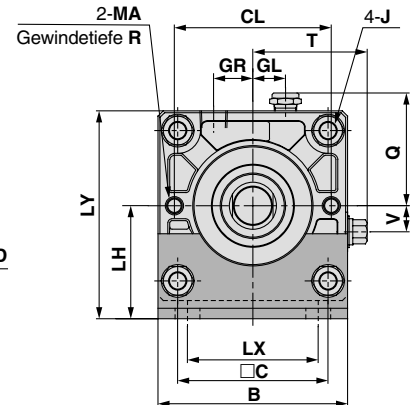
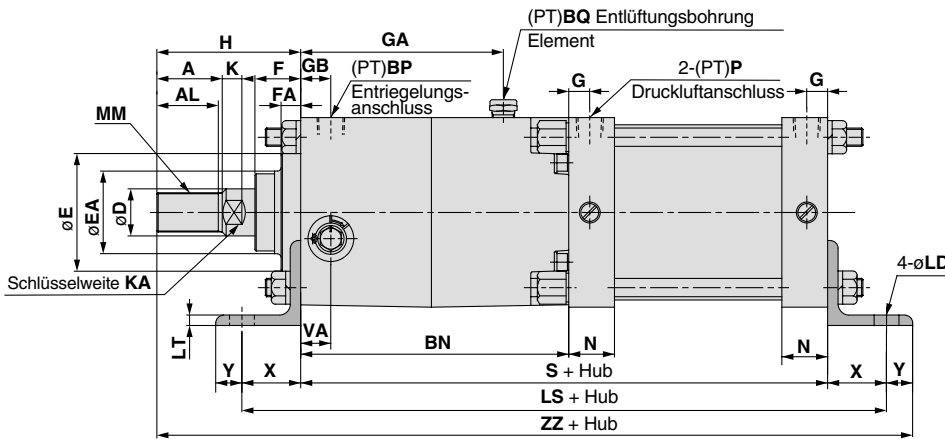
Kolben- ø (mm)	K	KA	M	MA	MM	N	P	Q	R	S	T	V	VA	H	ZZ
125	15	31	27	M12 x 1.75	M30 x 1.5	35	1/2	85.5	25	303	87.5	20	23	110	440
140	15	31	27	M12 x 1.75	M30 x 1.5	35	1/2	93.5	25	343	95	20	28	110	480
160	17	36	30.5	M12 x 1.75	M36 x 1.5	39	3/4	104	25	396	109	25	35	120	546.5

Mit Faltenbalg

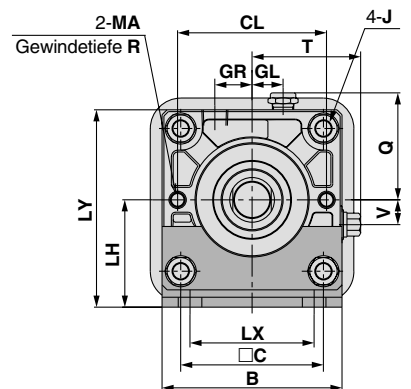
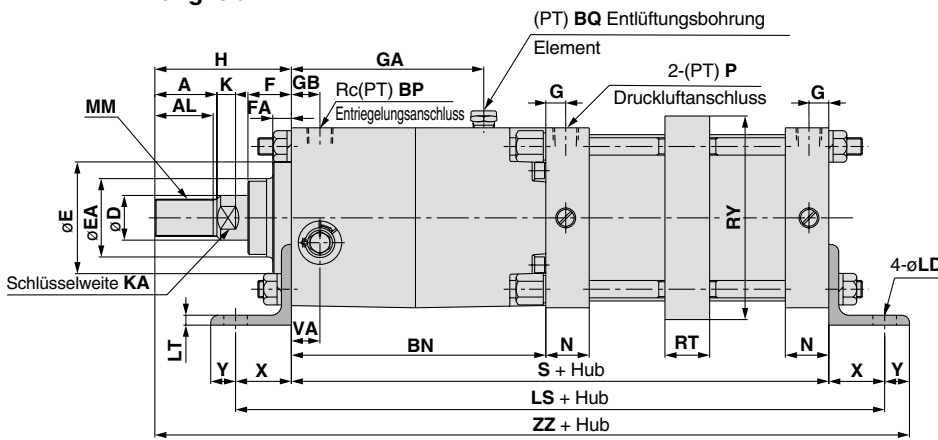
(mm)

Kolben- ø (mm)	Hubbereich (mm)	ZZ ₁	l	h
125	bis 1000	463	Hub x 0.2	133
140	bis 1000	503	Hub x 0.2	133
160	bis 1200	567.5	Hub x 0.2	141

Fuss/CNSL



Langhub



Kolben-ø (mm)	Hubbereich (mm)	A	AL	B	BN	BP	BQ	C	CL	D	E	EA	F	FA	G	GA	GB	GL	GR	J
125	bis 1400	50	47	145	205	1/2	3/8	115	120	36	90	63	35	14	16	155	23	25	30	M14 x 1.5
140	bis 1400	50	47	161	245	1/2	3/8	128	136	36	90	63	35	14	16	180	28	30	30	M14 x 1.5
160	bis 1400	56	53	182	290	1/2	3/8	144	144	40	90	63	43	14	18.5	215	35	35	35	M16 x 1.5

Kolben-ø (mm)	K	KA	LD	LH	LS	LT	LX	LY	MM	N	P	Q	R	S	T	V	VA	X	Y	H	ZZ
125	15	31	19	85	393	8	100	157.5	M30 x 1.5	35	1/2	85.5	25	303	87.5	20	23	45	20	110	478
140	15	31	19	100	433	9	112	180.5	M30 x 1.5	35	1/2	93.5	25	343	95	20	28	45	30	110	528
160	17	36	19	106	496	9	118	197	M36 x 1.5	39	3/4	104	25	396	109	25	35	50	25	120	591

Kolben-ø (mm)	Hubbereich (mm)	ZZ ₁	l	h
125	bis 1400	501	Hub x 0.2	133
140	bis 1400	551	Hub x 0.2	133
160	bis 1400	612	Hub x 0.2	141

Kolben-ø (mm)	Hubbereich (mm)	RT	RY
125	1401 bis 1600	36	164
140	1401 bis 1600	36	184
160	1401 bis 1600	45	204

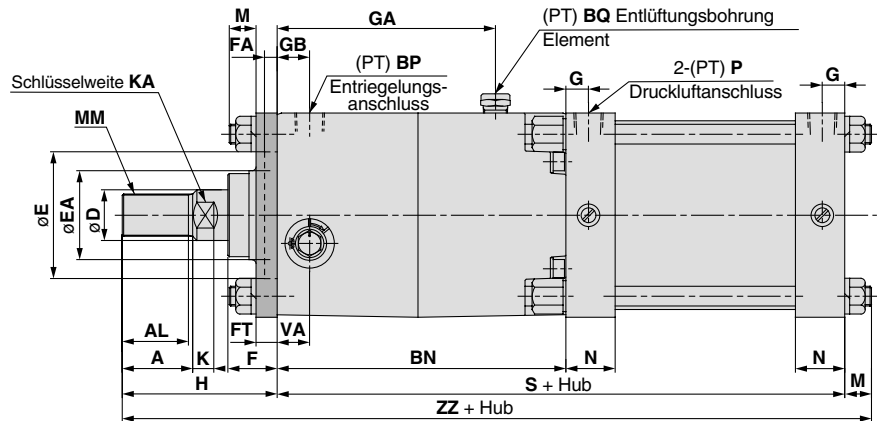
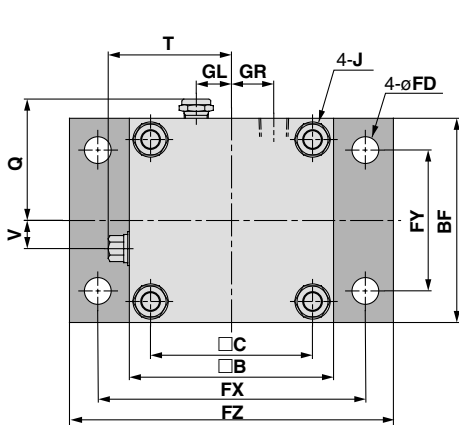
* Nicht mit Signalgebern erhältlich.

- CL
- MLG
- CNA
- CNG
- MNB
- CNS**
- CLS
- CB
- CV/MVG
- CXW
- CXS
- CXT
- MX
- MXU
- MXH
- MXS
- MXQ
- MXF
- MXW
- MXP
- MG
- MGP
- MGQ
- MGG
- MGC
- MGF
- MGZ
- CY
- MY

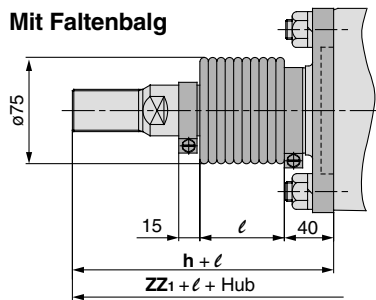
Serie CNS

Abmessungen

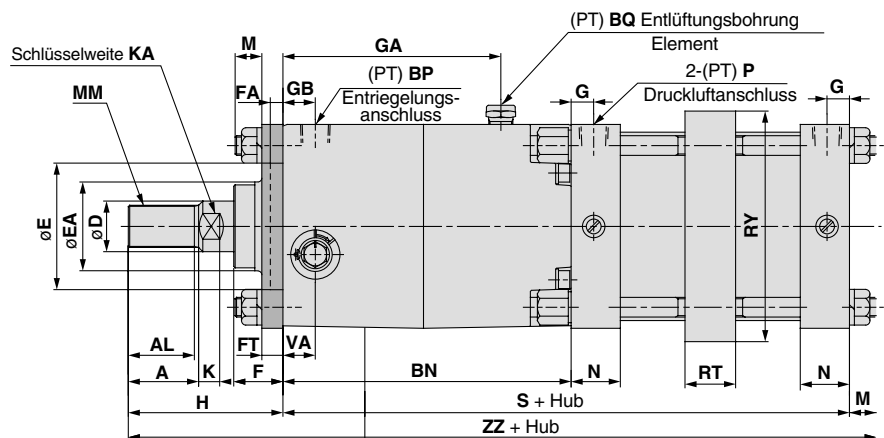
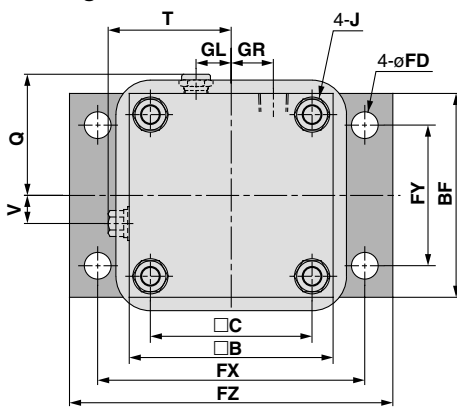
Flansch vorne/CNSF



Mit Faltenbalg



Langhub



Kolben-ø (mm)	Hubbereich (mm)	A	AL	B	BF	BN	BP	BQ	C	D	E	EA	F	FA	FD	FT	FX	FY	FZ	G	GA
125	bis 1400	50	47	145	145	205	1/2	3/8	115	36	90	63	35	14	19	14	190	100	230	16	155
140	bis 1400	50	47	161	160	245	1/2	3/8	128	36	90	63	35	14	19	20	212	112	255	16	180
160	bis 1400	56	53	182	180	290	1/2	3/8	144	40	90	63	43	14	19	20	236	118	275	18.5	215

Kolben-ø (mm)	GB	GL	GR	J	K	KA	M	MM	N	P	Q	S	T	V	VA	H	ZZ
125	23	25	30	M14 x 1.5	15	31	19	M30 x 1.5	35	1/2	85.5	303	87.5	20	23	110	432
140	28	30	30	M14 x 1.5	15	31	19	M30 x 1.5	35	1/2	93.5	343	95	20	28	110	472
160	35	35	35	M16 x 1.5	17	36	22	M36 x 1.5	39	3/4	104	396	109	25	35	120	538

Mit Faltenbalg

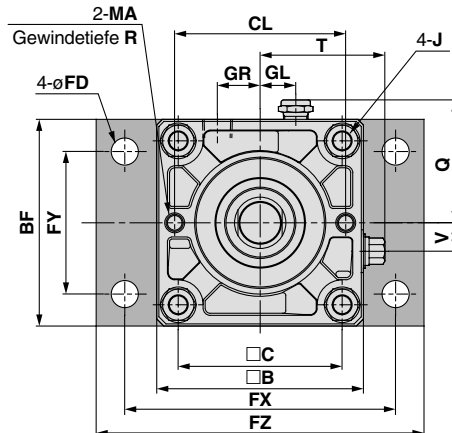
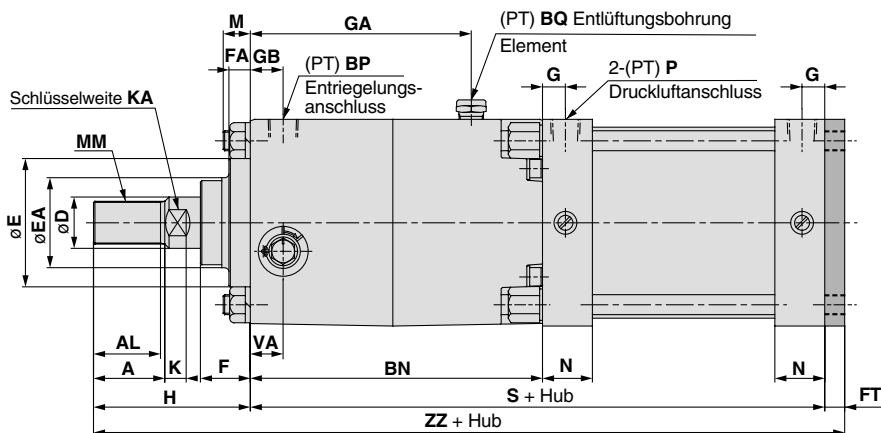
Kolben-ø (mm)	Hubbereich (mm)	ZZ ₁	l	h
125	bis 1400	455	Hub x 0.2	133
140	bis 1400	495	Hub x 0.2	133
160	bis 1400	559	Hub x 0.2	141

Langhub

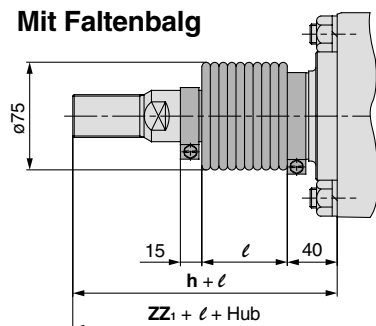
Kolben-ø (mm)	Hubbereich (mm)	RT	RY
125	1401 bis 1600	36	164
140	1401 bis 1600	36	184
160	1401 bis 1600	45	204

* Nicht erhältlich mit Signalgebern.

Flansch hinten/CNSG



Mit Faltenbalg



Kolben-ø (mm)	Hubbereich (mm)	A	AL	□B	BF	BN	BP	BQ	□C	CL	D	E	EA	F	FA	FD	FT	FX	FY	FZ	G	GA
125	bis 1000	50	47	145	145	205	1/2	3/8	115	120	36	90	63	35	14	19	14	190	100	230	16	155
140	bis 1000	50	47	161	160	245	1/2	3/8	128	136	36	90	63	35	14	19	20	212	112	255	16	180
160	bis 1200	56	53	182	180	290	1/2	3/8	144	144	40	90	63	43	14	19	20	236	118	275	18.5	215

Kolben-ø (mm)	GB	GL	GR	J	K	KA	M	MA	MM	N	P	Q	R	S	T	V	VA	H	ZZ
125	23	25	30	M14 x 1.5	15	31	19	M12 x 1.75	M30 x 1.5	35	1/2	85.5	25	303	87.5	20	23	110	427
140	28	30	30	M14 x 1.5	15	31	19	M12 x 1.75	M30 x 1.5	35	1/2	93.5	25	343	95	20	28	110	473
160	35	35	35	M16 x 1.5	17	36	22	M12 x 1.75	M36 x 1.5	39	3/4	104	25	396	109	25	35	120	536

Mit Faltenbalg

(mm)

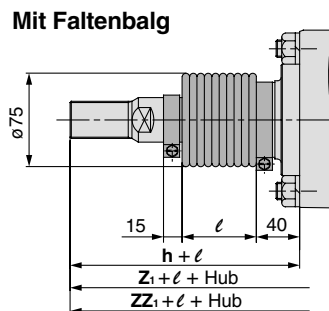
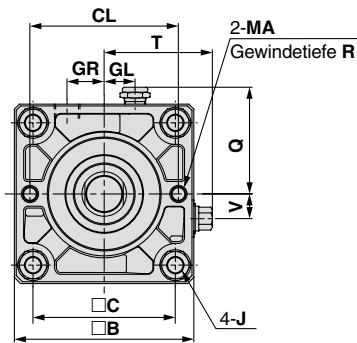
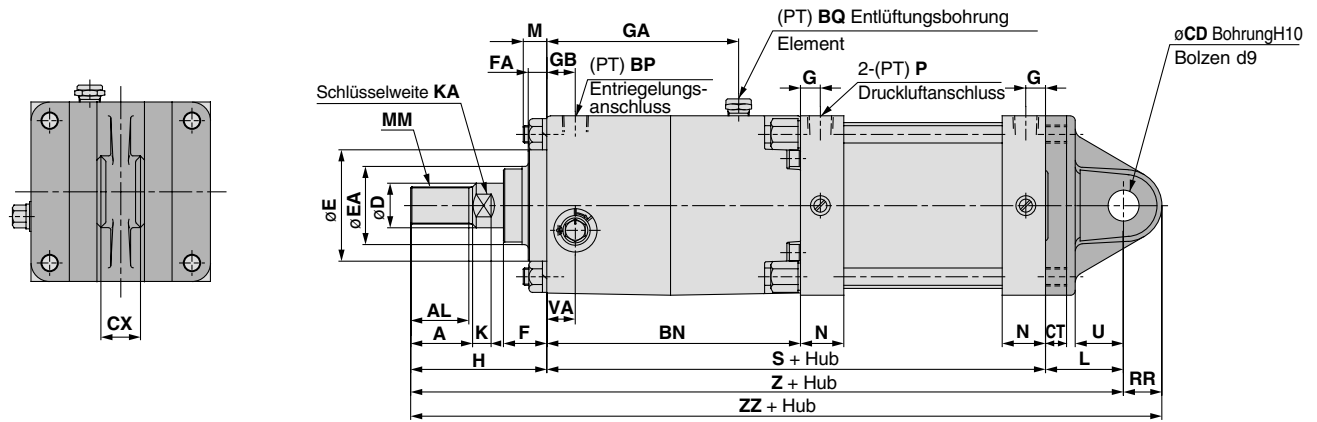
Kolben-ø (mm)	Hubbereich (mm)	ZZ ₁	ℓ	h
125	bis 1000	450	Hub x 0.2	133
140	bis 1000	496	Hub x 0.2	133
160	bis 1200	557	Hub x 0.2	141

- CL
- MLG
- CNA
- CNG
- MNB
- CNS**
- CLS
- CB
- CV/MVG
- CXW
- CXS
- CXT
- MX
- MXU
- MXH
- MXS
- MXQ
- MXF
- MXW
- MXP
- MG
- MGP
- MGQ
- MGG
- MGC
- MGF
- MGZ
- CY
- MY

Serie CNS

Abmessungen

Schwenkbefestigung/CNSC



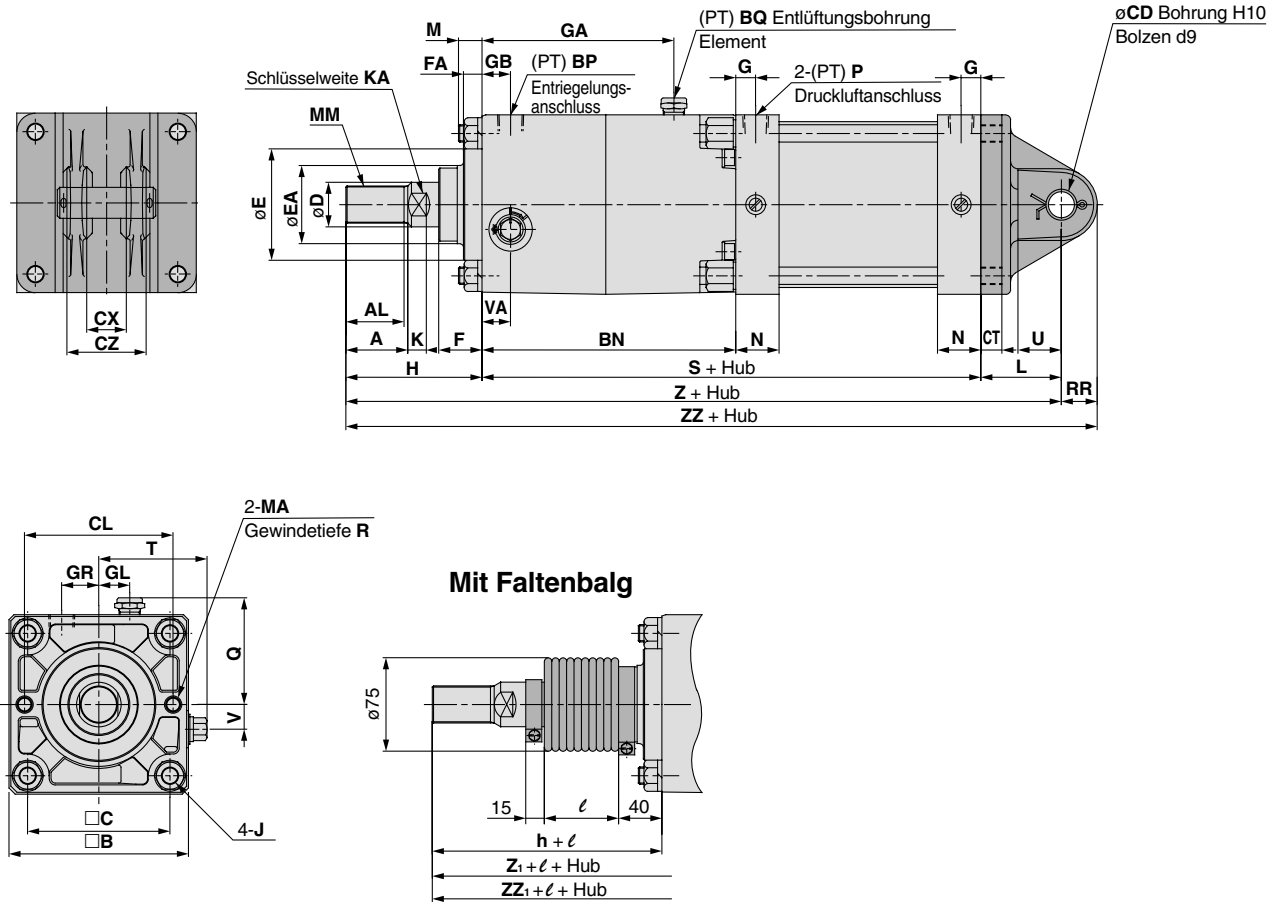
Kolben- ϕ (mm)	Hubbereich (mm)	A	AL	B	BN	BP	BQ	C	CD _{H10}	CL	CT	CX	D	E	EA	F	FA	G	GA	GB	GL
125	bis 1000	50	47	145	205	1/2	3/8	115	$25^{+0.084}_0$	120	17	$32^{-0.1}_{-0.3}$	36	90	63	35	14	16	155	23	25
140	bis 1000	50	47	161	245	1/2	3/8	128	$28^{+0.084}_0$	136	17	$36^{-0.1}_{-0.3}$	36	90	63	35	14	16	180	28	30
160	bis 1200	56	53	182	290	1/2	3/8	144	$32^{+0.100}_0$	144	20	$40^{-0.1}_{-0.3}$	40	90	63	43	14	18.5	215	35	35

Kolben- ϕ (mm)	GR	J	K	KA	L	M	MA	MM	N	P	Q	R	RR	S	T	U	V	VA	H	Z	ZZ
125	30	M14 x 1.5	15	31	65	19	M12 x 1.75	M30 x 1.5	35	1/2	85.5	25	29	303	87.5	35	20	23	110	478	507
140	30	M14 x 1.5	15	31	75	19	M12 x 1.75	M30 x 1.5	35	1/2	93.5	25	32	343	95	40	20	28	110	528	560
160	35	M16 x 1.5	17	36	80	22	M12 x 1.75	M36 x 1.5	39	3/4	104	25	36	396	109	45	25	35	120	596	632

Mit Faltenbalg (mm)

Kolben- ϕ (mm)	Hubbereich (mm)	Z ₁	ZZ ₁	ℓ	h
125	bis 1000	501	530	Hub x 0.2	133
140	bis 1000	551	583	Hub x 0.2	133
160	bis 1200	617	653	Hub x 0.2	141

Gabelbefestigung/CNSD



- CL
- MLG
- CNA
- CNG
- MNB
- CNS**
- CLS
- CB
- CV/MVG
- CXW
- CXS
- CXT
- MX
- MXU
- MXH
- MXS
- MXQ
- MXF
- MXW
- MXP
- MG
- MGP
- MGQ
- MGG
- MGC
- MGF
- MGZ
- CY
- MY

Kolben- ϕ (mm)	Hubbereich (mm)	A	AL	B	BN	BP	BQ	C	CD _{H10}	CL	CT	CX	CZ	D	E	EA	F	FA
125	bis 1000	50	47	145	205	1/2	3/8	115	25 ^{+0.084} ₀	120	17	32 ^{+0.3} _{+0.1}	64 ⁰ _{-0.2}	36	90	63	35	14
140	bis 1000	50	47	161	245	1/2	3/8	128	28 ^{+0.084} ₀	136	17	36 ^{+0.3} _{+0.1}	72 ⁰ _{-0.2}	36	90	63	35	14
160	bis 1200	56	53	182	290	1/2	3/8	144	32 ^{+0.100} ₀	144	20	40 ^{+0.3} _{+0.1}	80 ⁰ _{-0.2}	40	90	63	43	14

Kolben- ϕ (mm)	G	GA	GB	GL	GR	J	K	KA	L	M	MA	MM	N	P	Q	R	RR	S	T
125	16	155	23	25	30	M14 x 1.5	15	31	65	19	M12 x 1.75	M30 x 1.5	35	1/2	85.5	25	29	303	87.5
140	16	180	28	30	30	M14 x 1.5	15	31	75	19	M12 x 1.75	M30 x 1.5	35	1/2	93.5	25	32	343	95
160	18.5	215	35	35	35	M16 x 1.5	17	36	80	22	M12 x 1.75	M36 x 1.5	39	3/4	104	25	36	396	109

Kolben- ϕ (mm)	U	V	VA	H	Z	ZZ
125	35	20	23	110	478	507
140	40	20	28	110	528	560
160	45	25	35	120	596	632

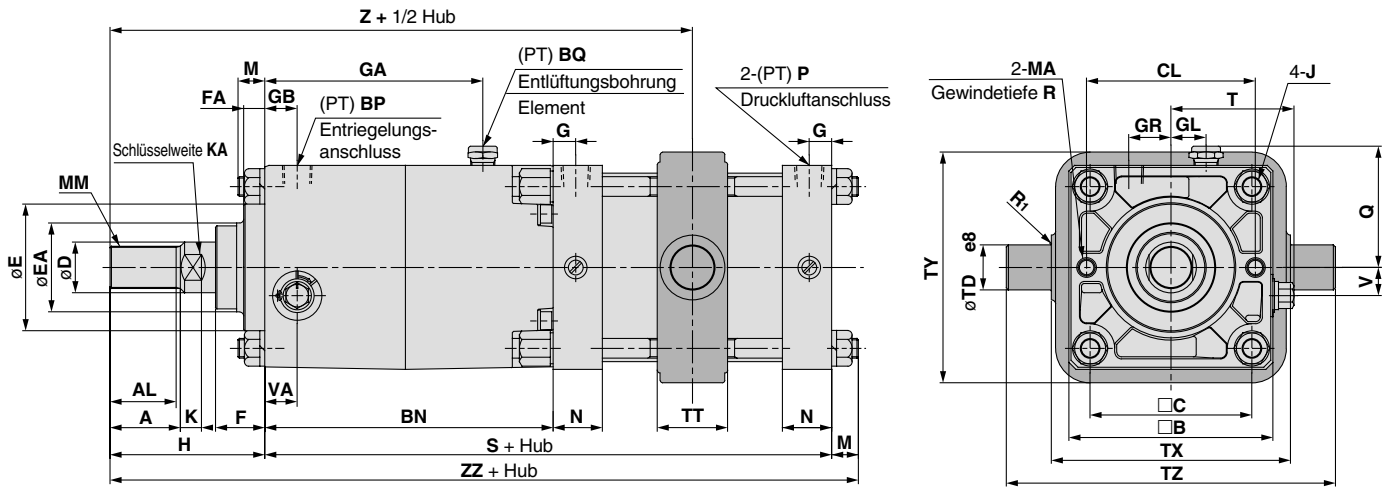
Kolben- ϕ (mm)	Hubbereich (mm)	Z ₁	ZZ ₁	ℓ	h
125	bis 1000	501	530	Hub x 0.2	133
140	bis 1000	551	583	Hub x 0.2	133
160	bis 1200	617	653	Hub x 0.2	141

* Auslieferung mit Bolzen, Unterlegscheibe und Splint.

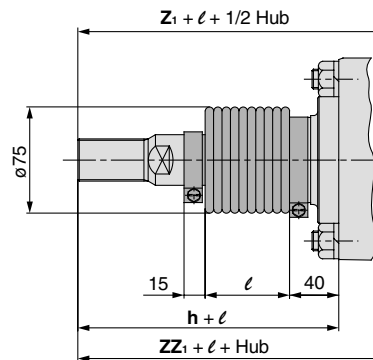
Serie CNS

Abmessungen

Mittelschwenkbefestigung/CNST



Mit Faltenbalg



Kolben-ø (mm)	Hubbereich (mm)	A	AL	B	BN	BP	BQ	C	CL	D	E	EA	F	FA	G	GA	GB	GL	GR	J	K	KA
125	25 bis 1000	50	47	145	205	1/2	3/8	115	120	36	90	63	35	14	16	155	23	25	30	M14 x 1.5	15	31
140	30 bis 1000	50	47	161	245	1/2	3/8	128	136	36	90	63	35	14	16	180	28	30	30	M14 x 1.5	15	31
160	35 bis 1200	56	53	182	290	1/2	3/8	144	144	40	90	63	43	14	18.5	215	35	35	35	M16 x 1.5	17	36

Kolben-ø (mm)	M	MA	MM	N	P	Q	R	R ₁	S	T	TD _{e8}	TT	TX	TY	TZ	V	VA	H	Z	ZZ
125	19	M12 x 1.75	M30 x 1.5	35	1/2	85.5	25	1	303	87.5	32 ^{-0.050} _{-0.089}	50	170	164	234	20	23	110	364	432
140	19	M12 x 1.75	M30 x 1.5	35	1/2	93.5	25	1.5	343	95	36 ^{-0.050} _{-0.089}	55	190	184	262	20	28	110	404	472
160	22	M12 x 1.75	M36 x 1.5	39	3/4	104	25	1.5	396	109	40 ^{-0.050} _{-0.089}	60	212	204	292	25	35	120	463	538

Mit Faltenbalg

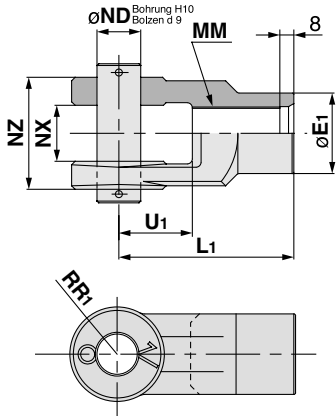
Kolben-ø (mm)	Hubbereich (mm)	Z ₁	ZZ ₁	l	h
125	25 bis 1000	387	455	Hub x 0.2	133
140	30 bis 1000	427	495	Hub x 0.2	133
160	35 bis 1200	484	559	Hub x 0.2	141

Serie CNS

Abmessungen Zubehör

Y Gabelgelenk

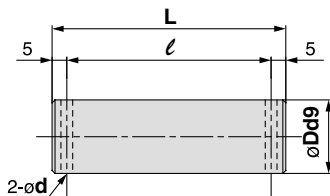
* Mit der Gabelbefestigung und dem Gabelgelenk werden Bolzen und Sicherungsringe geliefert.



Material: Gusseisen

Bestell-Nr.	verwendbarer Kolben-ø (mm)	E1	L1	MM	ND _{H10}	NX	NZ	RR1	U1
Y-12	125	46	100	M30 x 1.5	25 ^{+0.084} ₀	32 ^{+0.3} _{+0.1}	64 ^{-0.1} _{-0.3}	27	42
Y-14	140	48	105	M30 x 1.5	28 ^{+0.084} ₀	36 ^{+0.3} _{+0.1}	72 ^{-0.1} _{-0.3}	30	47
Y-16	160	55	110	M36 x 1.5	32 ^{+0.1} ₀	40 ^{+0.3} _{+0.1}	80 ^{-0.1} _{-0.3}	34	46

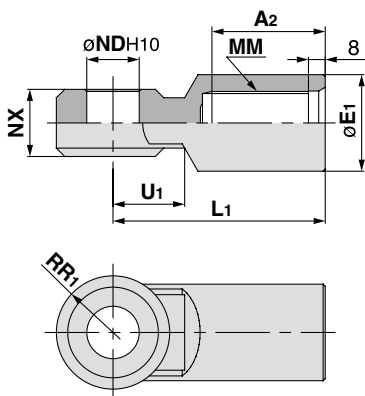
Bolzen für Gabelbefestigung/Gabelgelenk



Material: Stahl

Bestell-Nr.	verwendbarer Kolben-ø (mm)	Dd9	L	l	Splint
IY-12	125	25 ^{-0.065} _{-0.117}	79.5	69.5	ø4 x 40l
IY-14	140	28 ^{-0.065} _{-0.117}	86.5	76.5	ø4 x 40l
IY-16	160	32 ^{-0.080} _{-0.142}	94.5	84.5	ø4 x 40l

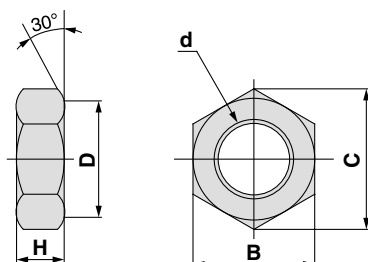
I Gelenkkopf



Material: Gusseisen

Bestell-Nr.	verwendbarer Kolben-ø (mm)	A2	E1	L1	MM	ND _{H10}	NX	RR1	U1
I-12	125	54	46	100	M30 x 1.5	25 ^{+0.084} ₀	32 ^{-0.1} _{-0.3}	27	33
I-14	140	54	48	105	M30 x 1.5	28 ^{+0.084} ₀	36 ^{-0.1} _{-0.3}	30	39
I-16	160	60	55	110	M36 x 1.5	32 ^{+0.1} ₀	40 ^{-0.1} _{-0.3}	34	39

Kolbenstangenmutter



Material: Stahl

Bestell-Nr.	verwendbarer Kolben-ø (mm)	d	H	B	C	D
NT-12	125, 140	M30 x 1.5	18	46	53.1	44
NT-16	160	M36 x 1.5	21	55	63.5	53

CL

MLG

CNA

CNG

MNB

CNS

CLS

CB

CV/MVG

CXW

CXS

CXT

MX

MXU

MXH

MXS

MXQ

MXF

MXW

MXP

MG

MGP

MGQ

MGG

MGC

MGF

MGZ

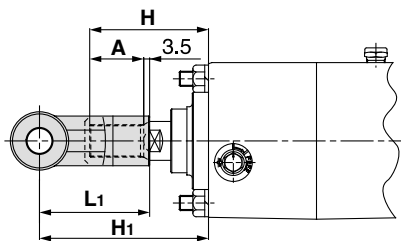
CY

MY

Serie CNS

Abmessungen Zubehör

Montage Gelenkkopf/Gabelgelenk



Symbol Kolben- ϕ (mm)	H	A	L ₁	H ₁	Bestell-Nr.	
					I Gelenkkopf	Y Gabelgelenk
125	110	50	100	156.5	I-12	Y-12
140	110	50	105	161.5	I-14	Y-14
160	120	56	110	170.5	I-16	Y-16

A, H-Abmessungen, wenn Gelenkkopf, Gabelgelenk und Kolbenstangenmutter zusammen montiert werden

Kolben- ϕ (mm)	A	H
125	65	125
140	65	125
160	76	140

- * Der Gelenkkopf und das Gabelgelenk sollte einzeln verwendet werden.
(Befestigen Sie diese durch vollständiges Einschrauben in das Kolbenstangengewinde.)
- * Wenn der Gelenkkopf oder das Gabelgelenk zusammen mit einer Kolbenstangenmutter verwendet wird, sind die Abmessungen **A** und **H** zu erweitern.
(Beachten Sie dazu die obige Tabelle und geben Sie die Bestelloption **-XAO** an.)

Serie CNS Modellauswahl

Sicherheitshinweise zur Modellauswahl

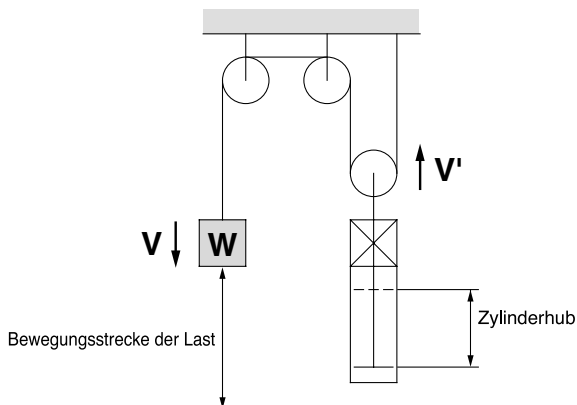
⚠ Achtung

1. Damit die ursprünglich ausgewählte max. Geschwindigkeit nicht überschritten wird, benutzen Sie ein Drosselrückschlagventil zur Feineinstellung der gesamten Bewegungsstrecke der Last, damit diese nur in der zulässigen Bewegungszeit erfolgt.

Die Bewegungszeit ist die Zeit, die von der Last benötigt wird, um die vollständige Bewegungsstrecke ohne Zwischenstopp zu absolvieren.

2. Wenn der Zylinderhub und die Bewegungsstrecke der Last verschieden sind (Doppelgeschwindigkeits-Mechanismus, usw.), benutzen Sie die Bewegungsstrecke der Last als Auswahlkriterium.

Beispiel:



Auswahlbeispiel

- **bewegte Masse:** $m = 320\text{kg}$
- **Bewegungsstrecke:** $st = 400\text{mm}$
- **Bewegungsdauer:** $t = 2\text{s}$
- **Lastbedingung:** vertikal nach unten = Last in Richtung der Ausfahrbewegung
- **Betriebsdruck:** $P = 0.4\text{MPa}$

Schritt 1: Bestimmen Sie anhand des Diagramms 1 die max. Bewegungsgeschwindigkeit

∴ max. Geschwindigkeit V : ca. 280mm/s

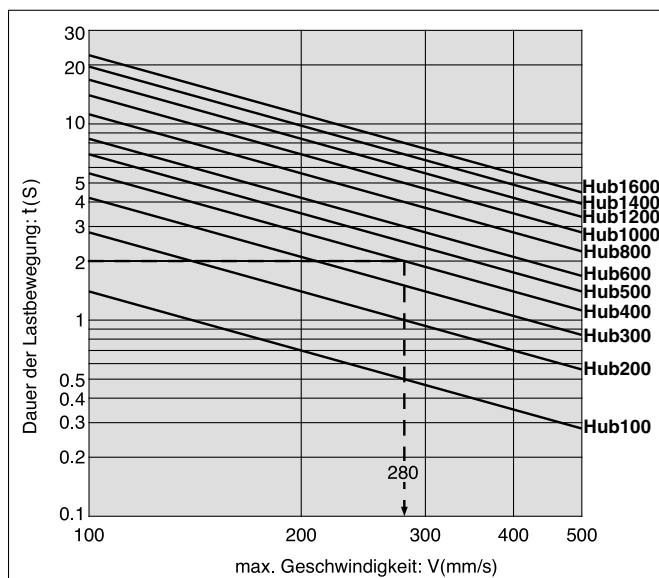
Schritt 2: Bestimmen Sie den Kolben- ϕ im Diagramm 6 (basierend auf der Lastbedingung und dem Betriebsdruck) indem Sie den Schnittpunkt aus der max. Geschwindigkeit $V=280\text{mm/s}$ aus Diagramm 1 und der bewegten Masse $m=320\text{kg}$ suchen.

∴ $\phi 140$ → wählen Sie mindestens einen CNS Zylinder mit Kolbendurchmesser 140mm .

Schritt 1 Bestimmung der max. Lastgeschwindigkeit: V .

Bestimmung der max. Lastgeschwindigkeit: $V(\text{mm/s})$ aus der Dauer der Lastbewegung: $t(\text{s})$ und der Bewegungsstrecke: Hub (mm).

Diagramm 1



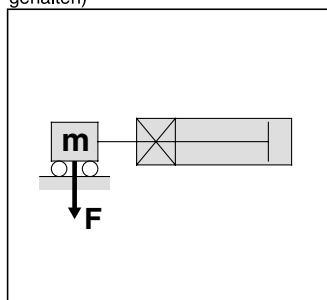
Schritt 2 Bestimmung des Kolben- ϕ

Wählen Sie je nach Lastbedingung und Betriebsdruck ein Diagramm und suchen Sie den Schnittpunkt der im Diagramm 1 ermittelten max. Geschwindigkeit mit der bewegten Masse. Bestimmen Sie den Kolben- ϕ anhand der Linie oberhalb des Schnittpunktes.

Lastbedingung

Betriebsdruck

Lastrichtung im rechten Winkel zur Kolbenstange (* von einer Führung gehalten)

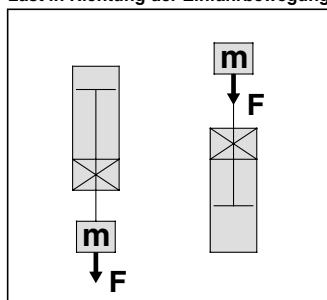


$\leq 0.3\text{MPa}$ → Diagramm 2

$\leq 0.4\text{MPa}$ → Diagramm 3

$\leq 0.5\text{MPa}$ → Diagramm 4

Last in Richtung der Ausfahrbewegung
Last in Richtung der Einfahrbewegung



$\leq 0.3\text{MPa}$ → Diagramm 5

$\leq 0.4\text{MPa}$ → Diagramm 6

$\leq 0.5\text{MPa}$ → Diagramm 7

- CL
- MLG
- CNA
- CNG
- MNB
- CNS**
- CLS
- CB
- CV/MVG
- CXW
- CXS
- CXT
- MX
- MXU
- MXH
- MXS
- MXQ
- MXF
- MXW
- MXP
- MG
- MGP
- MGQ
- MGG
- MGC
- MGF
- MGZ
- CY
- MY

Serie CNS

Auswahl-Diagramme

Diagramm 2

0.3MPa ≤ P < 0.4MPa

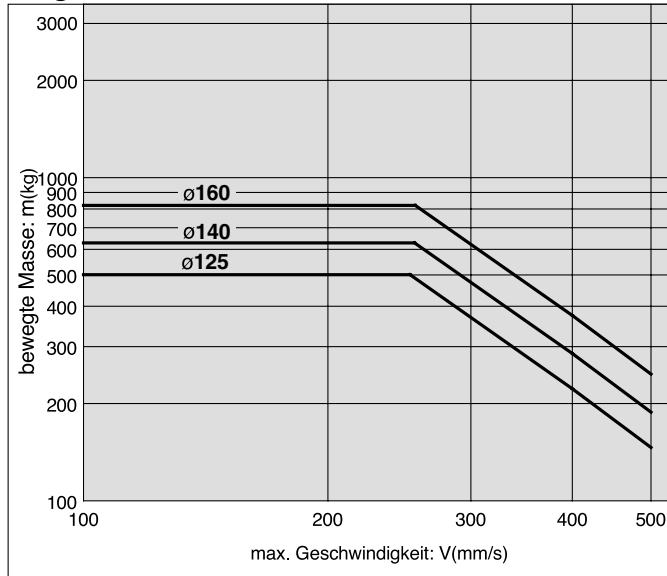


Diagramm 5

0.3MPa ≤ P < 0.4MPa

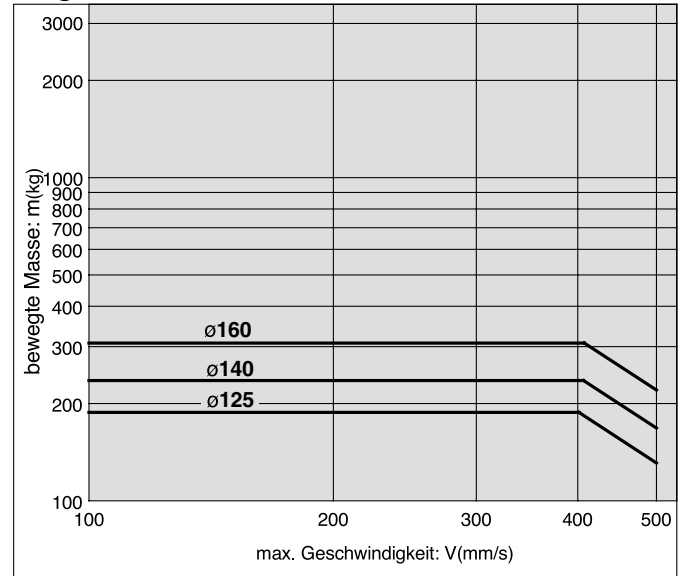


Diagramm 3

0.4MPa ≤ P < 0.5MPa

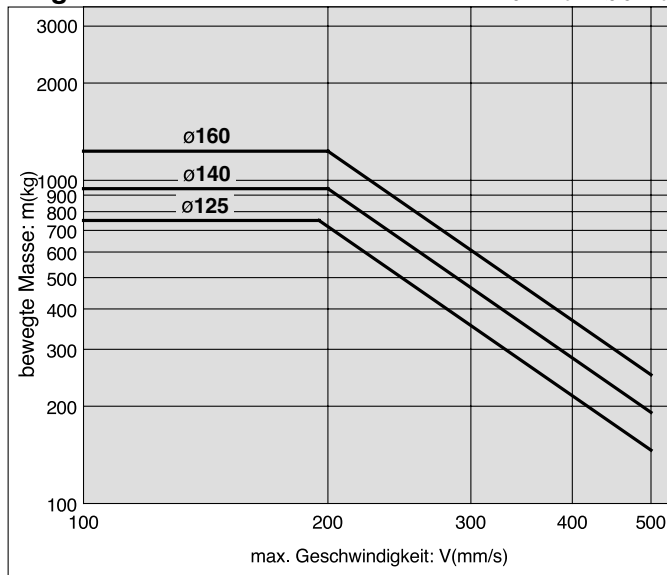


Diagramm 6

0.4MPa ≤ P < 0.5MPa

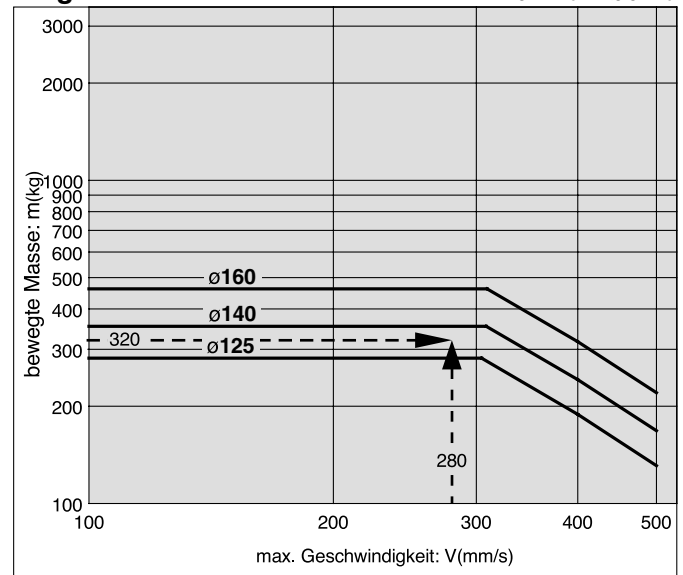


Diagramm 4

0.5MPa ≤ P

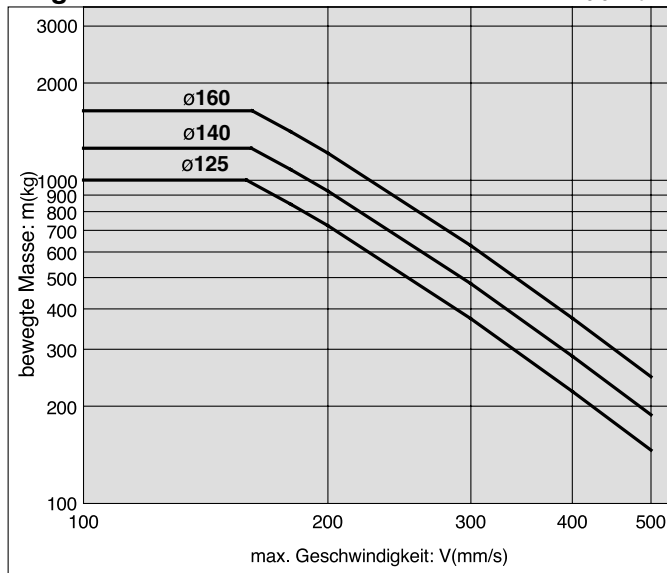
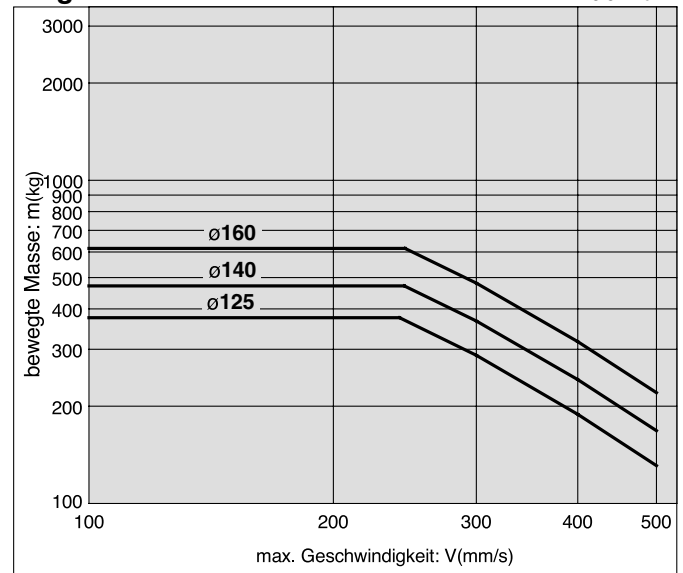


Diagramm 7

0.5MPa ≤ P



Serie CNS

Technische Daten Signalgeber

Siehe S. 5.3-2 für weitere Informationen zu den Signalgebern.



Produktspezifische Sicherheitshinweise

Stellen Sie sicher, dass die Hinweise vor der Inbetriebnahme gelesen werden.
Siehe S. 0-39 bis 0-46 für Sicherheitshinweise zu den Signalgebern.



Verwendbare Signalgeber

Ausführung	Signalgebermodell	Elektrischer Eingang	Sonderfunktion
Reed-Schalter	D-A3□	Bandmontage	eing. Kabel mit Gewindeanschluss für Schutzrohr
	D-A44		DIN-Terminal
	D-A5/A6	Zugstangenmontage	eing. Kabel
	D-A59W		2-farbige Anzeige
Elektronischer Signalgeber	D-G39/K39	Bandmontage	eing. Kabel mit Gewindeanschluss für Schutzrohr
	D-F5□/J5□	Zugstangenmontage	eing. Kabel
	D-F5NTL		mit Zeitschalter
	D-F5□W/J59W		2-farbige Anzeige
	D-F5BAL		2-farbige Anzeige/wasserfest
	D-F5□F		2-farbige Anzeige/mit Diagnoseausgang

Technische Daten Reed-Schalter

Bestell-Nr. Signalgeber	Spannungsversorgung	Max. Strom oder Strombereich (mA)	Betriebsanzeige (leuchtet wenn EIN)	Kontakt-schutz-steuerung	Anwendung
D-A53	24VDC	5 bis 50	●	ohne	SPS
D-A54	24VDC	5 bis 50	●	●	Relais, SPS
	100VAC	5 bis 25			
	200VAC	5 bis 12,5			
D-A56	4 to 8VDC	20	●	ohne	IC-Steuerung
D-A64	max. 24VAC/DC	50	ohne	●	Relais, SPS
	100VAC	25			
	200VAC	12,5			
D-A67	max. 24VDC	30	ohne	ohne	IC-Steuerung, SPS
D-A59W *	24VDC	5 bis 40	○ (2-farbige Anzeige)	●	Relais, SPS
D-A33	24VDC	5 bis 50	●	ohne	SPS
D-A34 D-A44	24VDC	5 bis 50	●	●	Relais, SPS
	100VAC	5 bis 25			
	200VAC	5 bis 12,5			

* Beim D-A59W-Signalgeber wird die rote Anzeige aktiviert, wenn sich der Signalgeber im Schaltbereich befindet. In optimaler Schaltposition leuchtet die grüne Anzeige auf.

Technische Daten elektronische Signalgeber

Bestell-Nr. Signalgeber	Anschluss Ausgang	Spannungsversorgung	Max. Strom oder Strombereich	Interner Spannungs- abfall bei Strom von 10mA	Betriebsanzeige (leuchtet wenn EIN)	Sonderfunktion	Anwendung
D-F59	3-Draht NPN	max. 28VDC	max. 40mA	max. 0.8V	●	–	IC-Steuerung, Relais, SPS
D-F5P	3-Draht PNP	5, 12, 24VDC (4,5 bis 28VDC)	max. 80mA			–	
D-J59	2-Draht	24VDC (10 bis 28VDC)	5 bis 40mA			max. 4V	
D-J51	2-Draht	80 bis 260VAC	5 bis 80mA	max. 14V	–	–	AC Relais
D-F59W	3-Draht NPN	max. 28VDC	40mA	max. 0.8V	○ * (2-farbige Anzeige)	–	IC-Steuerung, Relais, SPS
D-F5PW	3-Draht PNP	5, 12, 24VDC (4,5 bis 28VDC)	max. 80mA			–	
D-J59W	2-Draht	24VDC (10 bis 28VDC)	5 bis 40mA			max. 4V	
D-F5BAL				wasserfest			
D-F5LF	4-Draht NPN	max. 26VDC	max. 40mA	max. 0.8V	●	Diagnoseausgang mit Signalthaltung	IC-Steuerung, Relais, SPS
D-F59F		max. 28VDC				mit Diagnoseausgang	
D-F5NTL	3-Draht NPN	max. 28VDC	max. 80mA	max. 0.8V	●	eingebauter AUS-Verzögerungs-Zeitschalter	IC-Steuerung, Relais, SPS
D-G39	3-Draht PNP	max. 28VDC	max. 40mA	max. 0.8V	●	–	
D-K39	2-Draht	24VDC (10 bis 28VDC)	5 bis 40mA	max. 4V	●	–	24VDC Relais, SPS

* Die rote Anzeige wird aktiviert, wenn sich der Signalgeber im Schaltbereich befindet. In optimaler Schaltposition leuchtet die grüne Anzeige auf.

CL
MLG
CNA
CNG
MNB
CNS
CLS
CB
CV/MVG
CXW
CXS
CXT
MX
MXU
MXH
MXS
MXQ
MXF
MXW
MXP
MG
MGP
MGQ
MGG
MGC
MGF
MGZ
CY
MY

Serie CNS

Mindesthublänge für Signalgebermontage

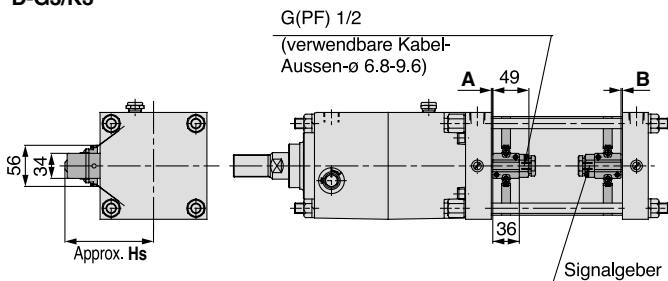
Signalgebermodell	Anzahl Signalgeber	Befestigungselemente ausser Mittelschwenkbefestigung	Mittelschwenkbefestigung			
			ø125	ø140	ø160	
D-A5, A6 D-A59W D-F5□, J5□	2 Stk. (gleiche, verschiedene Seite), 1 Stk.	25	125	135		
	"n" Stk. (gleiche Seite)	$25 + 55 \frac{(n-2)}{2}$ n = 2, 4, 6, 8 ...	$125 + 55 \frac{(n-4)}{2}$ n = 4, 8, 12, 16 ...	$135 + 55 \frac{(n-4)}{2}$ n = 4, 8, 12, 16 ...		
D-F5□W, J59W D-F5BAL D-F59F D-F5NTL	2 Stk. (gleiche, verschiedene Seite), 1 Stk.	35	145	155		
	"n" Stk. (gleiche Seite)	$35 + 55 \frac{(n-2)}{2}$ n = 2, 4, 6, 8 ...	$145 + 55 \frac{(n-4)}{2}$ n = 4, 8, 12, 16 ...	$155 + 55 \frac{(n-4)}{2}$ n = 4, 8, 12, 16 ...		
D-A3 D-G39 D-K39	2 Stk. verschiedene Seiten	35	110			
	gleiche Seite	100	110			
	"n" Stk.	verschiedene Seiten	$35 + 30 (n-2)$	$110 + 30 (n-2)$ n = 2, 4, 6, 8 ...		
		gleiche Seite	$100 + 100 (n-2)$	$110 + 100 (n-2)$ n = 2, 4, 6, 8 ...		
	1 Stk.	15	110			
D-A44	2 Stk. verschiedene Seiten	35	110			
	gleiche Seite	55	110			
	"n" pcs.	verschiedene Seiten	$35 + 30 (n-2)$	$110 + 30 (n-2)$ n = 2, 4, 6, 8 ...		
		gleiche Seite	$55 + 55 (n-2)$	$110 + 50 (n-2)$ n = 2, 4, 6, 8 ...		
	1 Stk.	15	110			

n:Anzahl

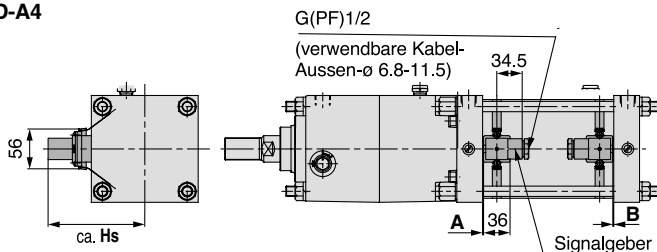
Signalgeber Einbaulage und Einbauhöhe bei Abfrage am Hubende

<Bandmontage>

D-A3
D-G3/K3

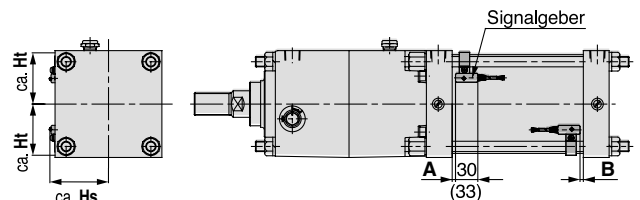


D-A4



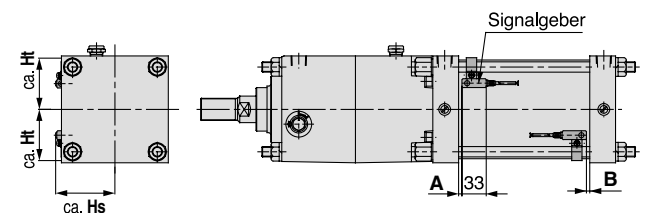
<Zugstangenmontage>

D-F5□/J5□/D-F5NTL
D-F5BAL/F5□F
D-F5□W/J59W



Werte in Klammern gelten für den D-F5LF-Signalgeber.

D-A5/A6



Signalgeber Einbaulage

(mm)

Signalgebermodell	D-A5/A6		D-A3		D-A44		D-G39		D-K39	
	D-A59W		D-F5□W		D-J59W		D-F5BAL		D-F5□F	
	D-F5NTL		D-F5□		D-J5□		D-F5□		D-F5NTL	
Kolben-ø(mm)	A	B	A	B	A	B	A	B	A	B
125	0	0	2	2	4.5	4.5	8.5	8.5	9.5	9.5
140	0	0	2	2	4.5	4.5	8.5	8.5	9.5	9.5
160	0	0	2	2	4.5	4.5	8.5	8.5	9.5	9.5

Signalgeber Einbauhöhe

(mm)

Signalgebermodell	D-A3		D-A44		D-A5		D-A6		D-A59W	
	D-G39		D-K39		D-F5□		D-J5□		D-F5NTL	
	D-F5BAL		D-F5□F		D-F5□W		D-J59W		D-F5BAL	
Kolben-ø(mm)	Hs	Hs	Hs	Hs	Hs	Ht	Hs	Ht	Hs	Ht
125	116	126	75.5	69.5	74.5	70				
140	124	134	81	76.5	80	76.5				
160	134.5	144.5	89	87.5	88	87.5				



Serie CNS

Produktspezifische Sicherheitshinweise 1

Stellen Sie sicher, dass die Hinweise vor der Inbetriebnahme gelesen werden.

Konzipierung von Anlage und Mechanismus

⚠️ Warnung

1. Konstruieren Sie die Anlage so, dass direkter menschlicher Kontakt mit bewegten Objekten oder den bewegten Teilen der Klemmzylinder vermieden wird.

Sehen Sie eine sichere Konstruktion durch Anbau von Schutzplatten vor, die einen direkten menschlichen Kontakt verhindern oder installieren Sie falls die Gefahr von Berührungen besteht Sensoren oder andere Einrichtungen, die eine Notabschaltung auslösen, bevor ein Kontakt erfolgt.

2. Bedenken Sie abrupte Zylinderbewegungen und verwenden Sie eine Ausgleichssteuerung.

Im Falle eines Zwischenstopp, wenn eine Feststelleinheit an einer gewünschten Stelle innerhalb des Hubs erfolgt und Druckluft nur von einer Seite zugeführt wird, kann es nach der Entriegelung bei hohen Geschwindigkeiten zu abrupten Zylinderbewegungen kommen. In solchen Fällen besteht die Gefahr von Verletzungen und Schäden an der Anlage. Benutzen Sie zur Vermeidung solcher abrupten Bewegungen eine Ausgleichssteuerung wie die empfohlene pneumatische Steuerung (S. 3.6-22).

Achtung: Die Feststelleinheit ist keine Sicherheitsvorrichtung zum Personenschutz.

Auswahl

⚠️ Warnung

1. Wenden Sie im geklemmten Zustand keine Lasten begleitet von Stößen, starken Vibrationen oder Drehkräften an.

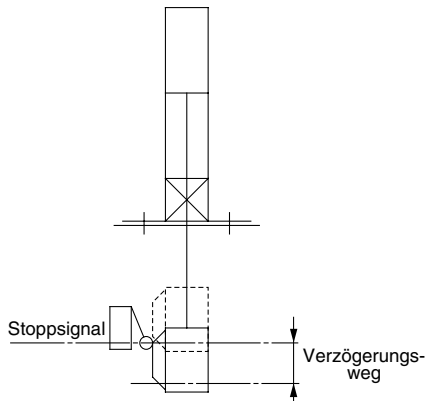
Seien Sie sehr vorsichtig, denn äussere Einflüsse wie Stösse, Vibrationen oder Drehkräfte können den Feststellmechanismus beschädigen oder seine Lebenszeit verkürzen.

2. Berücksichtigen Sie bei Zwischenstopps die Anhaltegenauigkeit und den Verzögerungsweg.

Aufgrund der mechanischen Klemmweise kommt es nach Erteilung des Stoppsignals zu einer Verzögerung bis zum Stillstand. Der aus dieser Verzögerung resultierende Zylinderhub ist der Verzögerungsweg. Die Differenz des max. und min. Verzögerungswegs ergibt die Anhaltegenauigkeit.

- Plazieren Sie einen Endschalter vor der gewünschten Anhalteposition in einem Abstand, der dem Verzögerungsweg entspricht.
- Die Erfassungslänge des Endschalters muss dem Verzögerungsweg + α entsprechen.
- Die Signalgeber von SMC haben einen Betriebsbereich von 8 bis 14mm (abhängig vom Signalgebermodell).

* Siehe S. 3.6-5 für die Anhaltegenauigkeit.



Auswahl

⚠️ Warnung

3. Um die Anhaltegenauigkeit weiter zu verbessern, sollte die Zeit zwischen dem Stoppsignal und der Klemmung so weit als möglich verkürzt werden.

Um dies zu erreichen, verwenden Sie beispielsweise eine hochempfindliche elektrische Steuerung oder ein gleichstrombetriebenes Elektromagnetventil, das möglichst nahe am Zylinder platziert sein muss.

4. Bedenken Sie, dass die Anhaltegenauigkeit durch Veränderungen der Kolbengeschwindigkeit beeinflusst wird.

Wenn die Kolbengeschwindigkeit sich während des Zylinderhubvorganges aufgrund von Lastveränderungen oder Störungen ändert, wird die Anhalteposition ungenauer. Deshalb sollte in Betracht gezogen werden, eine Standardgeschwindigkeit für den Kolben, kurz bevor er die Anhalteposition erreicht, festzulegen. Desweiteren nimmt die Abweichung der Anhaltepositionen während der Dämpfungsphase des Hubvorganges und während der Beschleunigungsphase nach dem Start infolge der grossen Veränderungen der Kolbengeschwindigkeit zu.

Montage

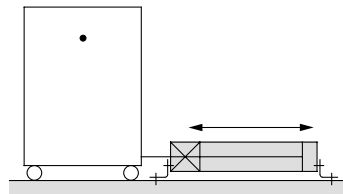
⚠️ Warnung

1. Vergewissern Sie sich, nur in entriegeltem Zustand die Kolbenstange an eine Last anzuschliessen.

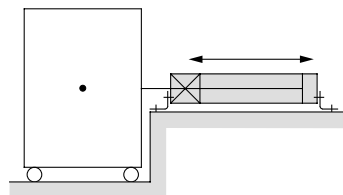
- Bei Verbindung in geklemmtem Zustand könnte eine Last, die grösser als die Drehkraft oder Haltekraft ist, auf die Kolbenstange wirken, was Beschädigungen am Feststellmechanismus hervorrufen könnte. Die Serie CNS ist mit einem Notfall-Entriegelungs-Mechanismus ausgestattet. Dennoch sollte vor Anschluss einer Last die Kolbenstange entriegelt werden, und zwar durch eine Druckluftleitung am Entriegelungsanschluss unter Zufuhr von mindestens 0.25MPa.

2. Führen Sie der Kolbenstange keine exzentrische Last zu.

Achten Sie darauf, den Lastschwerpunkt mit der Kolbenstangenachse zu fluchten. Bei grosser Diskrepanz kann die Kolbenstange aufgrund des Trägheitsmoments während des Klemmstopps ungleichmässig abgenutzt oder beschädigt werden.



X Lastschwerpunkt und Kolbenstangenachse sind nicht gefluchtet.



O Lastschwerpunkt und Kolbenstangenachse sind gefluchtet.

Anm.) Kann angewendet werden, wenn das entstehende Trägheitsmoment durch eine wirksame Führung aufgenommen wird.

CL

MLG

CNA

CNG

MNB

CNS

CLS

CB

CV/MVG

CXW

CXS

CXT

MX

MXU

MXH

MXS

MXQ

MXF

MXW

MXP

MG

MGP

MGQ

MGG

MGC

MGF

MGZ

CY

MY



Serie CNS Produktspezifische Sicherheitshinweise 2

Stellen Sie sicher, dass die Hinweise vor der Inbetriebnahme gelesen werden.

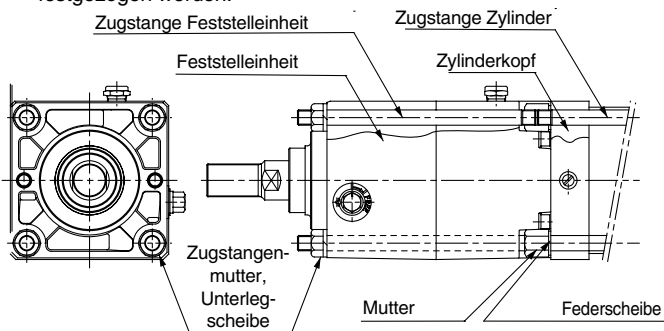
Montage

⚠ Achtung

1. Sicherheitshinweise bei Verwendung der Grundauführung und beim Austauschen von Befestigungselementen.

Die Feststelleinheit und der Zylinderkopf sind, wie in der untenstehenden Abb. gezeigt, zusammengebaut. Aus diesem Grund können solche Zylinder nicht wie herkömmliche Druckluftzylinder in der Grundauführung direkt durch Verschraubung der Zugstangen an Maschinen angebaut werden.

Wenn Befestigungselemente ausgetauscht werden, könnten sich die Zugstangen der Feststelleinheit lösen und müssen wieder festgezogen werden.



Kolben- ϕ (mm)	Zugstangenmutter	Schlüsselweite
125 140	M14 x 1.5	22
160	M16 x 1.5	24

Einstellung

⚠ Achtung

1. Stellen Sie den Druckluftausgleich des Zylinders ein.

Gleichen Sie im entriegelten Zustand die am Zylinder befestigte Last aus, indem Sie den Luftdruck im vorderen und hinteren Teil des Zylinders einstellen. Abrupte Bewegungen des Zylinders bei gelöster Klemmung können durch sorgfältiges Einstellen des Luftdrucks vermieden werden.

2. Stellen Sie die Einbaulage der Detektoren auf den Signalgebern, usw. ein.

Wenn Zwischenstopps ausgeführt werden, stellen Sie die Einbaulage der Detektoren auf den Signalgebern, usw. unter Berücksichtigung des für die gewünschte Halteposition geltenden Verzögerungswegs ein.

Pneumatiksteuerung

⚠ Warnung

1. Verwenden Sie eine Pneumatiksteuerung, die auf beiden Seiten des Kolbens bei einem Feststellstopp einen Ausgleichsdruck zuführt.

Damit nach einem Feststellstopp abrupte Zylinderbewegungen vermieden werden, sollte beim erneuten Anfahren oder bei der manuellen Entriegelung eine Pneumatiksteuerung verwendet werden, die auf beiden Seiten des Kolbens einen Ausgleichsdruck zuführt, so dass die Last in Kolbenrichtung entstehende Kraft ausgeglichen wird.

Pneumatiksteuerung

⚠ Warnung

2. Verwenden Sie zum Lösen ein Elektromagnetventil mit einem grossen effektiven Querschnitt; in der Regel 50% oder mehr des effektiven Querschnitts des Elektromagnetventils im Zylinderantrieb.

Je grösser der effektive Querschnitt ist, desto kürzer ist die Klemmzeit (der Verzögerungsweg verkürzt sich) und die Anhaltegenauigkeit nimmt zu.

3. Plazieren Sie das Elektromagnetventil für die Feststelleinheit nahe am Zylinder, nicht weiter entfernt als das Elektromagnetventil des Zylinderantriebs.

Je kürzer der Abstand zum Zylinder ist (je kürzer die Leitungslänge), desto kleiner wird der Verzögerungsweg und die Anhaltegenauigkeit nimmt zu.

4. Warten Sie min. 0.5 Sekunden nach einem Feststellstopp (Zwischenhalt des Zylinders) bevor Sie die Klemmung lösen.

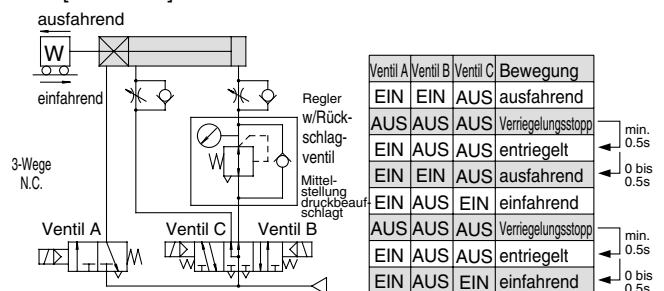
Wenn die Dauer des Feststellstopps zu kurz ist, könnte die Kolbenstange (und die Last) mit einer Geschwindigkeit abrupt losfahren, die die im Drosselrückschlagventil eingestellte Kontrollgeschwindigkeit übersteigt.

5. Stellen Sie beim erneuten Anfahren das Schaltsignal des Elektromagnetventils der Feststelleinheit so ein, dass es vor oder gleichzeitig mit dem Elektromagnetventil des Zylinderantriebs arbeitet.

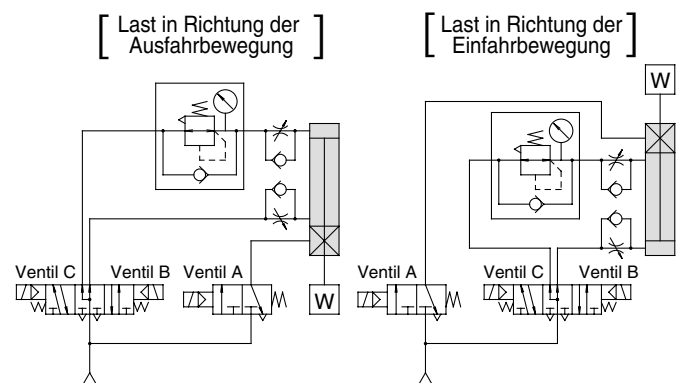
Wenn das Signal verzögert gegeben wird, könnte die Kolbenstange mit einer Geschwindigkeit losfahren, die die im Drosselrückschlagventil eingestellte Kontrollgeschwindigkeit übersteigt.

6. Basis-Schaltschema

1. [horizontal]



2. [vertikal]





Serie CNS

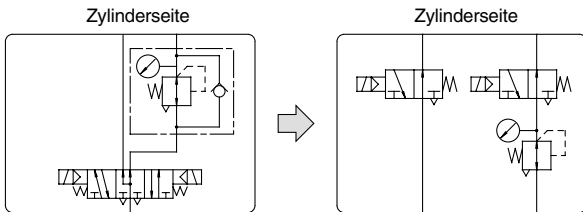
Produktspezifische Sicherheitshinweise 3

Stellen Sie sicher, dass die Hinweise vor der Inbetriebnahme gelesen werden.

Pneumatiksteuerung

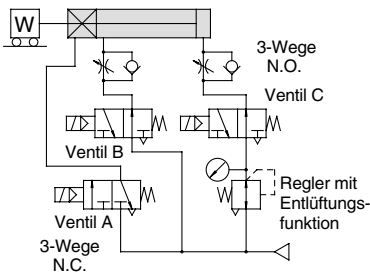
⚠ Achtung

- Ein Elektromagnetventil mit 3 Stellungen und druckbeaufschlagter Mittelstellung und ein Regler mit einem Rückschlagventil können durch zwei N.O. 3-Wege-Ventile und einen Regler mit Entlüftungsfunktion ersetzt werden.

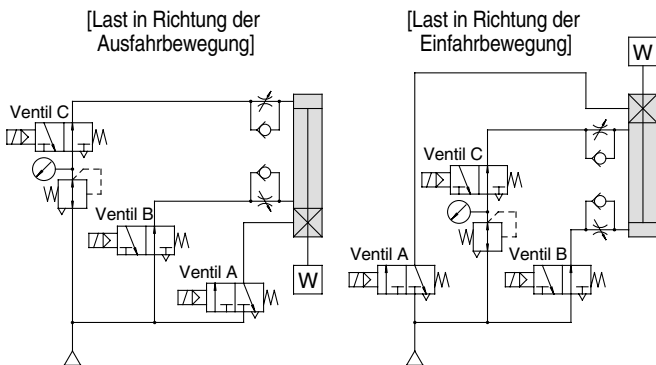


[Beispiel]

- [horizontal]



- [vertikal]



Manuelle Entriegelung

⚠ Warnung

- Betätigen Sie die Handentriegelung nie bevor die Sicherheit überprüft wurde. (Nicht in Richtung der Markierung FREE drehen.)

- Erfolgt eine Entriegelung bei nur einseitiger Druckluftzufuhr, können abrupte Zylinderbewegungen auftreten, die eine ernsthafte Gefährdung darstellen.
- Bei einer Entriegelung stellen Sie sicher, dass sich kein Bedienungspersonal im Bewegungsbereich der Last befindet und dass keine anderen Probleme auftreten, wenn sich die Last bewegt

- Lassen Sie vor Betätigung der Handentriegelung jeglichen Restdruck aus der Anlage ab.

Manuelle Entriegelung

⚠ Warnung

- Treffen Sie Vorkehrungen damit die Last beim Lösen nicht herabfällt.

- Arbeiten Sie mit der Last in ihrer niedrigsten Position.
- Gebrauchen Sie Stützen o.ä., um ein Herabfallen der Last zu vermeiden.
- Stellen Sie sicher, dass auf beiden Seiten des Kolbens ein Ausgleichsdruck zugeführt wird.

⚠ Achtung

- Die Handentriegelung ist nur ein Notfall-Löse-Mechanismus.

Während eines Notfalls, wenn die Druckluftzufuhr gestoppt oder ausgefallen ist, werden Probleme verhindert, indem der Entriegelungskolben und die Bremsfeder zurückgeschoben werden, um die Klemmung zu lösen.

- Wenn Sie den Zylinder in eine Anlage einbauen oder Einstellarbeiten vornehmen usw., stellen Sie sicher, dass dem Entriegelungsanschluss ein Druck von min. 0.25MPa zugeführt wird. Verrichten Sie keine Arbeiten, wenn Sie die Handentriegelung betätigen.

- Wenn eine Entriegelung mittels Handentriegelung erfolgt, beachten Sie bitte, dass der Zylinderwiderstand, verglichen mit einer Entriegelung durch Druckluft, sehr gross ist.

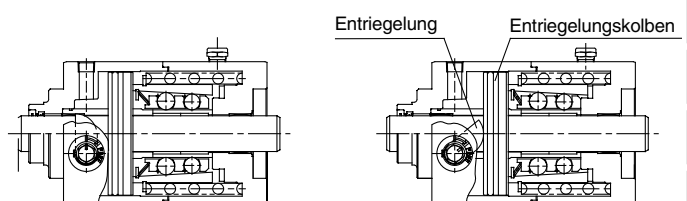
Kolben- ϕ (mm)	Zylindergleitwiderstand (N)	Drehmoment Handentriegelung (Standard) Nm	Schlüsselweite (mm)
125	980	68.6	16
140	1240	78.4	18
160	1610	156.8	21

- Drehen Sie die Handentriegelung (den Pfeil oder die Markierung auf dem Entriegelungskopf) nicht über die FREE-Position hinaus. Es besteht sonst die Gefahr, dass die Handentriegelung beschädigt wird.

- Aus Sicherheitsgründen ist die Handentriegelung so konstruiert, dass sie nicht in der Entriegelungsposition festgestellt werden kann.

verriegelt

manuell entriegelt



[Funktionsprinzip]

Wenn die Handentriegelung mit einem verstellbaren Schraubenschlüssel oder Schraubenschlüssel im Uhrzeigersinn gedreht wird, wird der Entriegelungskolben zurückgeschoben und die Klemmung gelöst. Da die Handentriegelung, sobald sie losgelassen wird, in ihre Ausgangsposition zurückschnellt und wieder verriegelt, muss sie solange in der Entriegelungsposition gehalten werden, wie die Entriegelung gewünscht wird.

CL

MLG

CNA

CNG

MNB

CNS

CLS

CB

CV/MVG

CXW

CXS

CXT

MX

MXU

MXH

MXS

MXQ

MXF

MXW

MXP

MG

MGP

MGQ

MGG

MGC

MGF

MGZ

CY

MY



Serie CNS Produktspezifische Sicherheitshinweise 4

Stellen Sie sicher, dass die Hinweise vor der Inbetriebnahme gelesen werden.

Wartung

⚠ Achtung

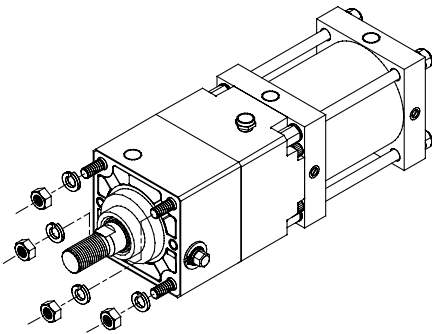
- Die Feststelleinheit der Serie CNS ist austauschbar. Um eine Ersatz-Feststelleinheit zu bestellen, geben Sie bitte die Bestell-Nr. aus der untenstehenden Tabelle an.

Kolben- ϕ (mm)	Bestell-Nr. Feststelleinheit
125	CNS125D-UA
140	CNS140D-UA
160	CNS160D-UA

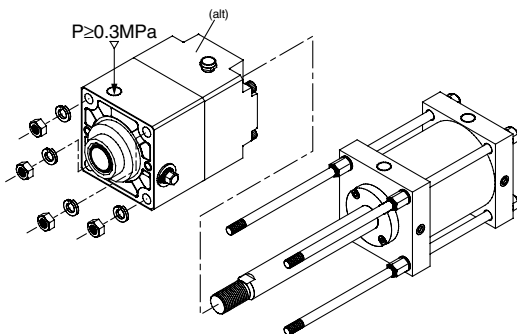
- Austausch von Feststelleinheiten.

- Lösen Sie die Zugstangenmutter (4 Stk.) an der Frontseite des Zylinders mit einem Schraubenschlüssel. Beachten Sie die untenstehende Tabelle für verwendbare Schlüssel.

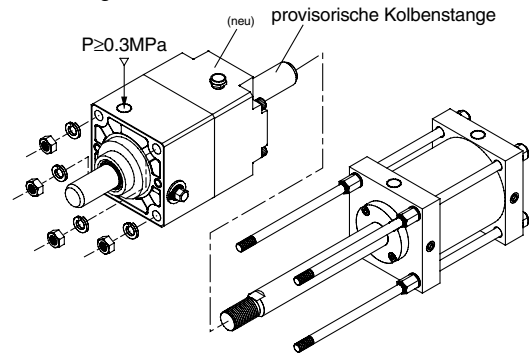
Kolben- ϕ (mm)	Mutter	Schlüsselweite
125,140	M14 x 1.5	22
160	M16 x 1.5	24



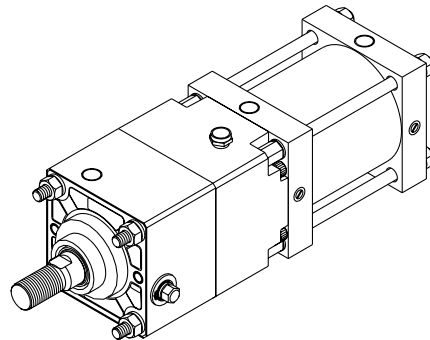
- Führen Sie dem Entriegelungsanschluss Druckluft mit min. 0.3MPa zu, und nehmen Sie die Feststelleinheit ab.



- Führen Sie dem Entriegelungsanschluss der neuen Feststelleinheit ebenfalls Druckluft mit min. 0.3MPa zu und ersetzen Sie die provisorische Kolbenstange durch die Kolbenstangeneinheit.



- Ziehen Sie die Zugstangenmutter (4 Stk.) an der Frontseite des Zylinders mit einem Schraubenschlüssel an.



⚠ Warnung

Demontieren Sie niemals die Feststelleinheit der Serie CNS.

- Bei nicht sachgemäßer Demontage besteht die Gefahr, dass Teile herausgeschleudert werden können, da die Feststelleinheit eine Feder mit sehr hoher Federkraft enthält. Lockern bzw. entfernen Sie nie die Innensechskantschrauben, die die Gehäuseteile A und B sichern.