

# ISO-Zylinder Serie C85

ø8, ø10, ø12, ø16, ø20, ø25

Entspricht ISO 6432 und CETOP RP52P

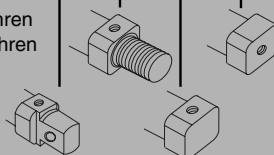


## Variantenübersicht

Serie	Funktionsweise	Kolbenstange	Dämpfung	Zylinderbauform				S.gebermontage		Faltenbalg (ø20, 25)	Kolben-ø (mm)	Seite	
				N	E	F	Y	Schiene	Band				
<b>Standardzylinder Serie C85</b> 	Doppeltwirkend	Einfach	Elastisch	•	•	•	•	•	•	•	ø8 bis 25	3-2	
			Einstellbar	•	•	•	•	•	•	•			•
	Durchgehend	Elastisch	•	•	•	•	•	•	•	•	ø8 bis 25		
		Einstellbar	•	•	•	•	•	•	•	•	ø10 bis 25		
Einfachwirkend	Einfach (S, T)	Einfach	Elastisch	•	•	•	•	•	•	•	ø8 bis 25	3-16	
			(Nicht für T)	•	•	•	•	•	•	•	•	ø8 bis 25	3-16
<b>Mit verdrehsicherer Kolbenstange</b> 	Doppeltwirkend	Einfach	Elastisch	•	•	•	•	•	•	•	ø8 bis 25	3-2	
			Einstellbar	•	•	•	•	•	•	•	•	ø10 bis 25	
	Einfachwirkend	Einfach (S, T)	Einfach	Elastisch	•	•	•	•	•	•	•	ø8 bis 25	3-16
				(Nicht für T)	•	•	•	•	•	•	•	•	ø8 bis 25
<b>Direktmontage</b> 	Boden	Doppeltwirkend	Einfach	Elastisch	•	•	•	•	•	•	ø8 bis 25	3-30	
					Kopf	Doppeltwirkend	Einfach	Elastisch	•	•	•		•
	•	•	•	•					•	•	•		•
	•	•	•	•	•	•	•	•	•	•	•		•

Montageart

S=mit Federkraft eingefahren  
T=mit Federkraft ausgefahren



Schnelle Referenzanleitung

C55

C85

C76

CP95

C95

-X (Bestelloptionen)

D- (Verwendbare Signalgeber)

Modellauswahl

# ISO-Zylinder/Standard, Verdrehgesichert: Doppeltwirkend

# Serie C85

ø8, ø10, ø12, ø16, ø20, ø25

## Bestellschlüssel

**Doppeltwirkend  
Standardausführung**

C D 85

**Doppeltwirkend  
Durchgehende Kolbenstange**

C D 85 W

K N 20 40 C J A

E 20 40 C JJ B

**Magnetring**

	ohne
D	eingebauter Magnetring

**Ausführung**

	Standard
K	verdrehgesichert (nur elastische Endlagendämpfung)

**Zylinder - Bauart**

Symbol	Montage
N	Standardausführung, integr. Gegenlager
E*	Gewinde beidseitig
F	Gewinde vorn, Luftanschluss hinten seitlich
Y**	Gewinde vorn, Luftanschluss hinten in Linie

\*\* Nicht für: einstellbare Endlagendämpfung, Ausführung (T) einfachwirkend.  
\* Doppeltwirkend durchgehende Kolbenstange, nur Ausführung (E), Gewinde beidseitig

**Kolbendurchmesser - Hublänge**

Kolben-ø (mm)	Standardhublänge (mm)**	Max. Hublänge	Verdrehgesicherte	Durchgehende Kolbenstange
ø8*	10, 25, 40, 50, 80, 100	200	100	100
ø10	10, 25, 40, 50, 80, 100, 125, 160, 200	400	200	200
ø12	10, 25, 40, 50, 80, 100, 125, 160, 200, 250, 300	1000	1000	500
ø16				
ø20				
ø25				

\* Nicht erhältlich mit einstellbarer Endlagendämpfung.  
\*\* Andere Hublängen auf Anfrage lieferbar.  
\*\*\* Längere Hübe als die Standardhübe sind als Bestelloptionen erhältlich (X2018).

**Dämpfung**

-	elastische Endlagendämpfung (Standard)
C	einstellbare Endlagendämpfung (nur Ausführung "N", ø10 bis 25 mm) (nur Ausführung "WE", ø10 bis 25 mm)

**Montageart Signalgeber**

A	Schienenmontage
B	Bandmontage

Für passende Signalgeber und Montagebänder siehe S. 1-95. Bestellen Sie Signalgeber und Montagebänder bitte separat.

**weitere Optionen**

	ohne
XA0-30 <sup>Anm. 1)</sup>	geänderte Ausführung des Kolbenstangenendes
XB6 <sup>Anm. 2)3)4)</sup>	hohe Temperaturen
XB7 <sup>Anm. 2) 3) 5)6)</sup>	niedrige Temperaturen
XB9 <sup>Anm. 3)5)6)7)</sup>	Leichtlaufausführung
XC4 <sup>Anm. 5)6)8)</sup>	Hochleistungsabstreifer
XC6A	Kolbenstange und Kolbenstangenmutter aus rostfreiem Stahl
XC6B	Kolbenstange, Kolbenstangenmutter und Befestigungsmutter aus rostfreiem Stahl

Anm. 1) ø8 bis ø16: nur möglich XA0/1/10/11 ø20 bis ø25 (außer verdrehgesicherte Ausführung): XA0 bis XA30 möglich ø20 bis ø25 (verdrehgesicherte Ausführung): XA0/1/6/10/11/13/14/17/19/21  
Anm. 2) Ohne Magnetringe  
Anm. 3) Setzen Sie sich für die verdrehgesicherte Ausführung mit SMC in Verbindung.  
Anm. 4) Ausführung mit durchgehender Kolbenstange und/oder Ausführung mit pneumatischer Dämpfung, nur verfügbar für ø20 und ø25.  
Anm. 5) Nur elastische Dämpfung  
Anm. 6) Nur ø20, ø25  
Anm. 7) Nur Standard-Kolbenstange  
Anm. 8) Nicht für die verdrehgesicherte Ausführung anwendbar.

**Faltenbalg  
(nur ø20, ø25)**

-	ohne
J	Nylon, einseitig
K	Neopren, einseitig
JJ*	Nylon, beidseitig
KK*	Neopren, beidseitig

\* Bei doppeltwirkend/durchgehende Kolbenstange.

**Bestell-Nr. Befestigungselemente.**

Element	ø (mm)	8	10	12	16	20	25
Fuß (1 Stk.)		C85L10A		C85L16A		C85L25A	
Füße (2 Stk., davon 1 Stk. mit Befestigungsmutter)		C85L10B		C85L16B		C85L25B	
Flansch		C85F10		C85F16		C85F25	
Schwenklager		C85T10		C85T16		C85T25	
Gegenlager		C85C10		C85C16		C85C25	
Gelenkkopf		KJ4D		KJ6D		KJ8D	KJ10D
Gabelgelenk		GKM4-8		GKM6-12		GKM8-16	GKM10-20
Ausgleichselement		JA10-4-070		JA15-6-100		JA20-8-125	JA30-10-125

Anm.) Bestellen Sie Befestigungselemente bitte separat.

**Service-Sets**

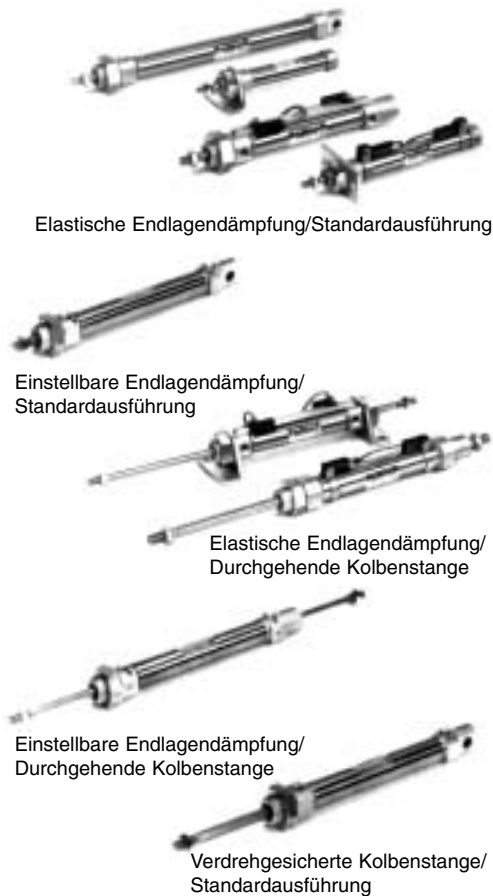
**Für Standardzylinder**

ø (mm)	Set-Nr.	Bemerkung
20	C85-20PS	Jedes Set enthält: 1 Abstreifer/Dichtung 1 Scheibe 1 Sicherungsring
25	C85-25PS	Jedes Set enthält: 1 Abstreifer/Dichtung 1 Scheibe 1 Sicherungsring

**Für verdrehgesicherte Zylinder ("K")**

ø (mm)	Set-Nr.	Bemerkung
20	C85K-20PS	Jedes Set enthält: 1 Abstreifer/Dichtung 1 Scheibe 1 Sicherungsring
25	C85K-25PS	Jedes Set enthält: 1 Abstreifer/Dichtung 1 Scheibe 1 Sicherungsring

# ISO-Zylinder/Standard, Verdrehgesichert: Doppeltwirkend **Serie C85**



## Technische Daten

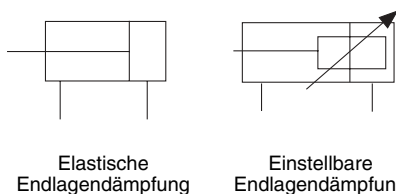
Kolbendurchmesser (mm)	<b>8</b>	<b>10</b>	<b>12</b>	<b>16</b>	<b>20</b>	<b>25</b>	
Kolbenstangendurchm. (mm)	4	4	6	6	8	10	
Kolbenstangengewinde	M4	M4	M6	M6	M8	M10	
Anschlüsse	M5	M5	M5	M5	G1/8	G1/8	
Funktionsweise	Doppeltwirkend/Standardausführung oder durchgehende Kolbenstange						
Medium	Druckluft						
Prüfdruck	1.5MPa						
Max. Betriebsdruck	1.0MPa						
Min. Betriebsdruck	0.1MPa	0.08MPa	0.05MPa				
Umgebungs- und Mediumtemperatur	-20 bis 80°C (Eingebauter Magnetring: -10 bis 60°C)						
Dämpfung	Elastische Endlagendämpfung, Einstellbare Endlagendämpfung (nicht für ø8) (Verdrehgesichert: nur elastische Endlagendämpfung)						
Schmierung	Nicht erforderlich. Wenn notwendig, wird Turbinenöl Nr.1 ISOVG32 empfohlen.						
Faltenbalg	Nylon	—				Max. Umgebungstemperatur 60°C	
	Neopren	—				Max. Umgebungstemperatur 110°C*	
Kolbengeschwindigkeit	50 bis 1500mm/s						
Zulässige kinetische Energie	Elastische Endlagendämpfung	0.02J	0.03J	0.04J	0.09J	0.27J	0.4J
	Einstellbare Endlagendämpfung	—	0.17J	0.19J	0.4J	0.66J	0.97J
Verdrehgenauigkeit**	±1° 30'	±1° 30'	±1°	±1°	±0° 42'	±0° 42'	
Hubtoleranz	0/+1				0/+1.4		

\* Maximale Umgebungstemperatur gilt nur für Manschetten.

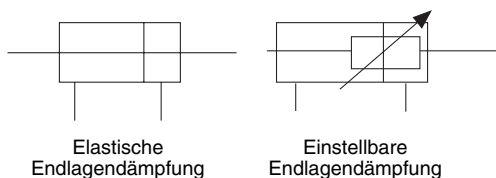
\*\* Gilt nur für verdrehgesicherte Modelle.

## Symbol

### Doppeltwirkend/Standardausführung

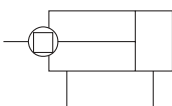


### Doppeltwirkend/Durchgehende Kolbenstange



### Verdrehgesichert:

### Doppeltwirkend/Standardausführung



## Gewicht (Standard, Verdrehgesichert) [g]

Kolbendurchmesser (mm)		<b>8</b>	<b>10</b>	<b>12</b>	<b>16</b>	<b>20</b>	<b>25</b>
Doppeltwirkend	Basisgewicht	45	49	96	109	183(203)	258(286)
Durchgehende Kolbenstange	Zus. Gewicht pro 10mm Hub	3	3.2	6.2	7.2	11.8	18.4
Befestigungselement	C85L□A	20		40		95	
	C85L□B	55		105		210	
	C85F□	12		25		90	
	C85T□	20		50		75	
	C85C□	20		40		85	
Zubehör	Gelenkkopf	KJ□D	17	25	45	70	
	Gabelgelenk	GKM□-□	10	20	50	100	
	Ausgleichselement	JA□-□-□	10	20	50	70	

### Berechnungsbeispiel: C85N10-50, C85F10

Basisgewicht.....49 (ø10)  
 Zusatz. Gewicht.....3.2/10mm Hub  
 Zylinderhub.....50mm  
 Befestigungselement.....12g  
 49+3.2 X 50/10=65g    65+12=77g

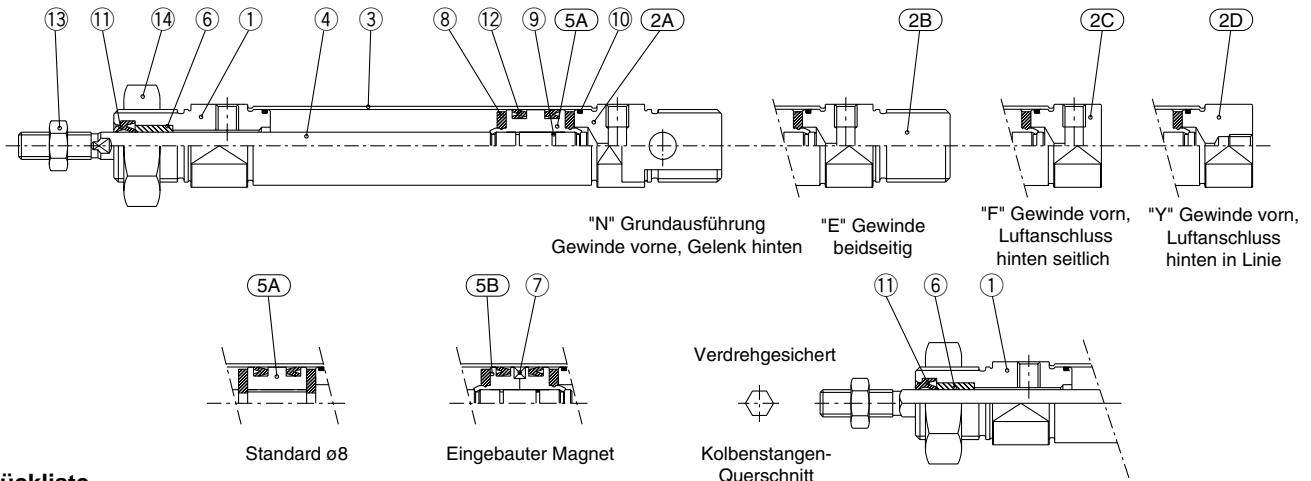
( ) : Gilt für einstellbare Endlagendämpfung

# Serie C85

## Konstruktion

### Doppeltwirkend: Standardausführung

### C□85□8 bis 16 Elastische Endlagendämpfung (Demontage nicht möglich)

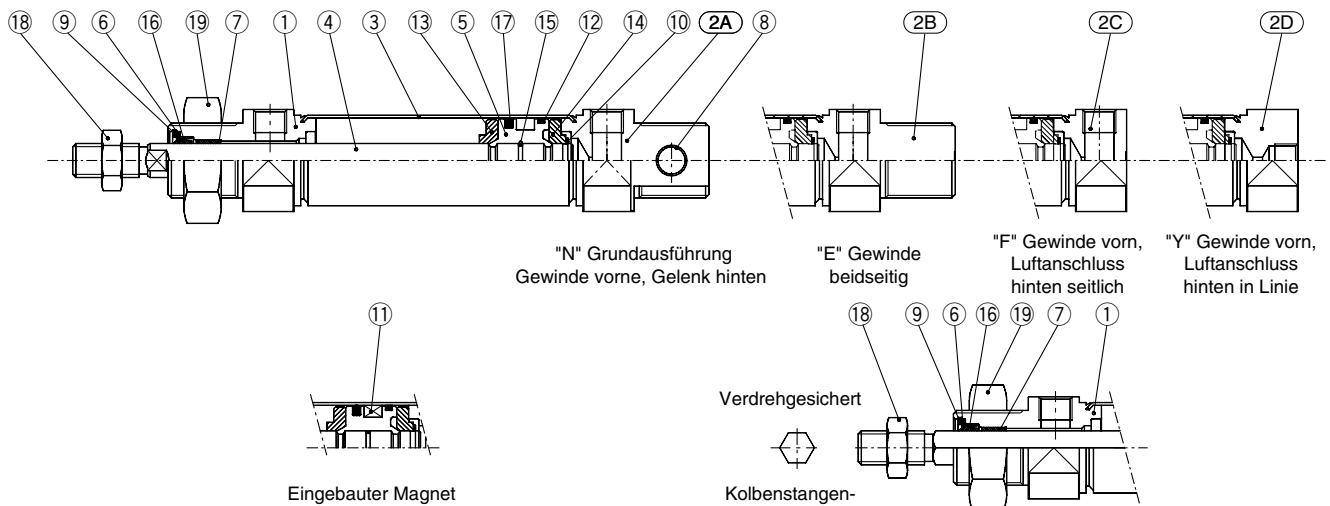


#### Stückliste

Pos.	Bezeichnung	Material	Anzahl	Bemerkung
①	Zylinderkopf	Leichtmetall	1	Alumite weiss
②A	Zylinderdeckel N	Leichtmetall	1	Alumite weiss
②B	Zylinderdeckel E	Leichtmetall	1	Alumite weiss
②C	Zylinderdeckel F	Leichtmetall	1	Alumite weiss
②D	Zylinderdeckel Y	Leichtmetall	1	Alumite weiss
③	Zylinderrohr	Rostfreier Stahl	1	
④	Kolbenstange	Rostfreier Stahl	1	
⑤A	Kolben A	Messing	1	
⑤B	Kolben B	Messing	2	(Für Signalgeberausf.)

Pos.	Bezeichnung	Material	Anzahl	Bemerkung
⑥	Gleitlager	Sinterbronze	1	
⑦	Magnetring		1	(Nur Signalgeberausf.)
⑧	Dämpfscheibe	PUR	2	
⑨	Dichtung	NBR	1	(2 für Signalgeberausf.)
⑩	Dichtung/Zyl.rohr	NBR	2	
⑪	Dichtung/Abstreifer	NBR	1	
⑫	Kolbendichtung	NBR	2	
⑬	Kolbenstangenmutter	Stahl	1	Vernickelt
⑭	Befestigungsmutter	Stahl	1	Vernickelt

### C□85□20, 25 Elastische Endlagendämpfung (Demontage nicht möglich, ausser Abstreifer Pos. 16)



#### Stückliste

Pos.	Bezeichnung	Material	Anzahl	Bemerkung
①	Zylinderkopf	Leichtmetall	1	Alumite weiss
②A	Zylinderdeckel N	Leichtmetall	1	Alumite weiss
②B	Zylinderdeckel E	Leichtmetall	1	Alumite weiss
②C	Zylinderdeckel F	Leichtmetall	1	Alumite weiss
②D	Zylinderdeckel Y	Leichtmetall	1	Alumite weiss
③	Zylinderrohr	Rostfreier Stahl	1	
④	Kolbenstange	Stahl	1	Hartverchromt
⑤	Kolben	Leichtmetall	1	Chromatiert
⑥	Scheibe	Stahl	1	Vernickelt
⑦	Gleitlager	Sinterbronze	1	
⑧	Gleitlager	Sinterbronze	2	

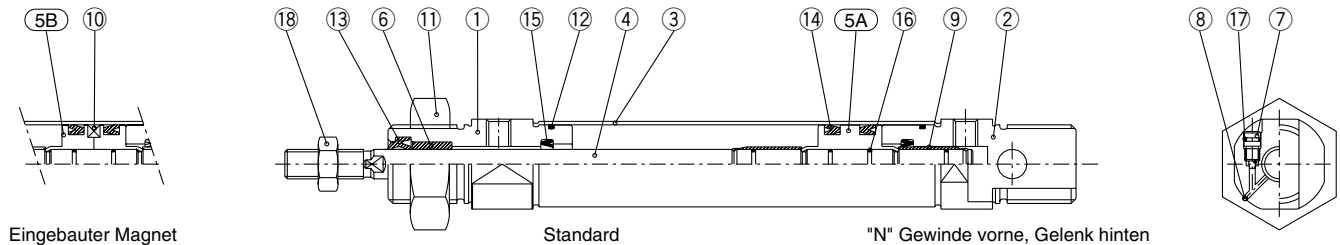
Pos.	Bezeichnung	Material	Anzahl	Bemerkung
⑨	Sicherungsring	Stahl	1	Vernickelt
⑩	Sicherungsring	Stahl	2	
⑪	Magnetring		1	(Nur Signalgeberausf.)
⑫	Kolbenführungsband	PTFE	1	
⑬	Dämpfscheibe A	PUR	1	
⑭	Dämpfscheibe B	PUR	1	
⑮	Dichtung	NBR	1	
⑯	Dichtung/Abstreifer	NBR	1	
⑰	Kolbendichtung	NBR	1	
⑱	Kolbenstangenmutter	Stahl	1	Vernickelt
⑲	Befestigungsmutter	Stahl	1	Vernickelt

\* Rostfreier Stahl (Verdrehgesicherte Kolbenstange)

## Konstruktion

### Doppeltwirkend: Standardausführung

C□85□10 bis 16 Einstellbare Endlagendämpfung (Demontage nicht möglich)

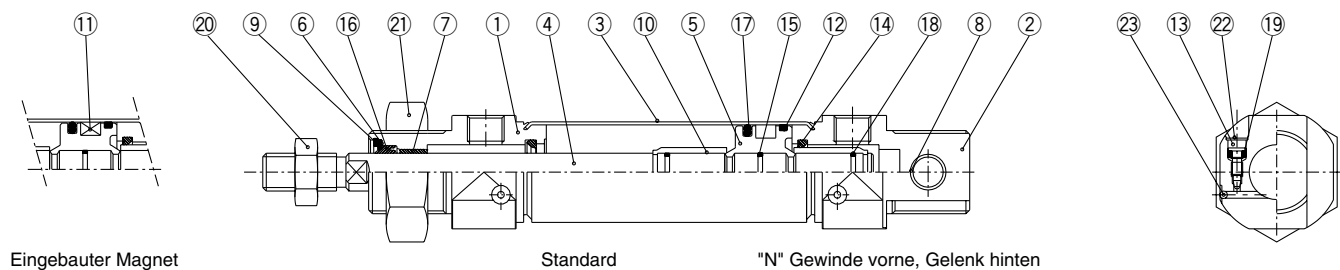


### Stückliste

Pos.	Bezeichnung	Material	Anzahl	Bemerkung
①	Zylinderkopf	Leichtmetall	1	Alumite weiss
②	Zylinderdeckel N	Leichtmetall	1	Alumite weiss
③	Zylinderrohr	Rostfreier Stahl	1	
④	Kolbenstange	Rostfreier Stahl	1	
⑤A	Kolben A	Messing	1	
⑤B	Kolben B	Messing	2	(Bei Signalgeberausf.)
⑥	Gleitlager	Sinterbronze	1	
⑦	Dämpfungsstellschraube	Rostfreier Stahl	2	
⑧	Stahlkugel	Lagerstahl		

Pos.	Bezeichnung	Material	Anzahl	Bemerkung
⑨	Dämpfungshülse	Messing	2	
⑩	Magnetring		1	
⑪	Befestigungsmutter	Stahl	1	Vernickelt
⑫	Dichtung/Zyl.rohr	NBR	2	
⑬	Dichtung/Abstreifer	NBR	1	
⑭	Kolbendichtung	NBR	2	
⑮	Dämpfungsdichtung	NBR	2	
⑯	Dichtung Kolben & Dämpfungshülse	NBR	3	
⑰	Dichtung Stellschraube	NBR	2	
⑱	Kolbenstangenmutter	Stahl	1	Vernickelt

C□85□20, 25 Einstellbare Endlagendämpfung (Demontage nicht möglich, ausser Abstreifer Pos. 16)



### Stückliste

Pos.	Bezeichnung	Material	Anzahl	Bemerkung
①	Zylinderkopf	Leichtmetall	1	Alumite weiss
②	Zylinderdeckel N	Leichtmetall	1	Alumite weiss
③	Zylinderrohr	Rostfreier Stahl	1	
④	Kolbenstange	Stahl	1	Hartverchromt
⑤	Kolben	Leichtmetall	1	Chromatiert
⑥	Scheibe	Stahl	1	Vernickelt
⑦	Gleitlager	Sinterbronze	1	
⑧	Gleitlager	Sinterbronze	1	
⑨	Sicherungsring	Stahl	1	Vernickelt
⑩	Dämpfungshülse	Kupferlegierung	2	
⑪	Magnetring		1	
⑫	Kolbenführungsband	Phenolharz	1	

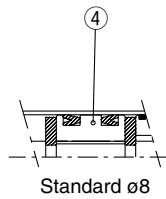
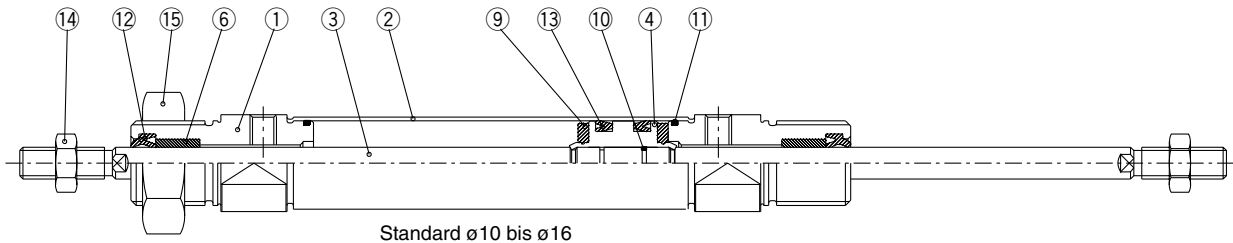
Pos.	Bezeichnung	Material	Anzahl	Bemerkung
⑬	Dämpfungsventil	Stahl	2	Vernickelt
⑭	Dämpfungsdichtung	NBR	2	
⑮	Kolbendichtung	NBR	1	
⑯	Dichtung/Abstreifer	NBR	1	
⑰	Kolbendichtung	NBR	1	
⑱	Dichtung/Dämpfungshülse	NBR	2	
⑲	Dichtung/Dämpfungsventil	Stahl	2	
⑳	Kolbenstangenmutter	Stahl	1	Vernickelt
㉑	Befestigungsmutter	Rostfreier Stahl	1	Vernickelt
㉒	Selbstsicherungsring	Rostfreier Stahl	2	
㉓	Stahlkugel		2	

# Serie C85

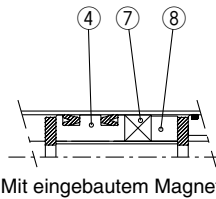
## Konstruktion

### Doppeltwirkend: Durchgehende Kolbenstange

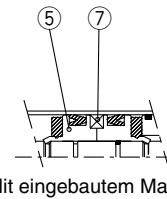
### C□85WE 8 bis 16 Elastische Endlagendämpfung (Demontage ist nicht möglich)



Standard ø8



Mit eingebautem Magnet ø8



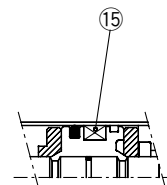
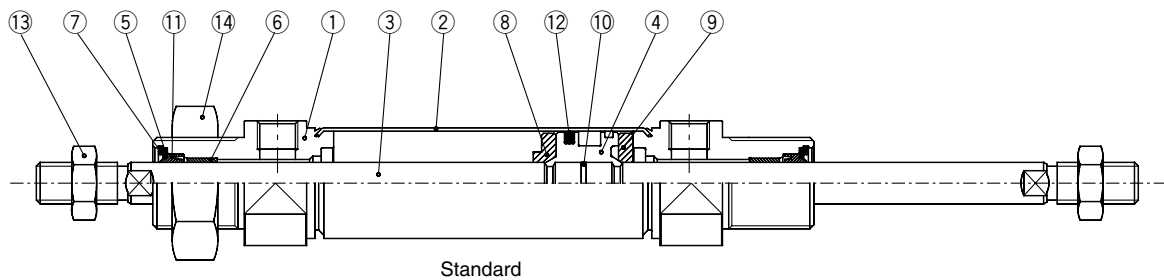
Mit eingebautem Magnet  
ø10 bis ø16

### Stückliste

Pos.	Bezeichnung	Material	Anzahl	Bemerkung
①	Zylinderkopf	Leichtmetall	2	Alumite weiss
②	Zylinderrohr	Rostfreier Stahl	1	
③	Kolbenstange	Rostfreier Stahl	1	2 für ø8
④	Kolben A	Messing	1	
⑤	Kolben B	Messing	2	(Für Signalgeberausf.)
⑥	Gleitlager	Sinterbronze	2	
⑦	Magnetring		1	(Nur Signalgeberausführung)
⑧	Distanzring	Messing	1	

Pos.	Bezeichnung	Material	Anzahl	Bemerkung
⑨	Dämpfscheibe	PUR	2	
⑩	Dichtung	NBR	1	2 für Signalgeberausf.
⑪	Dichtung/Zyl.rohr	NBR	2	
⑫	Dichtung/Abstreifer	NBR	2	
⑬	Kolbendichtung	NBR	2	
⑭	Kolbenstangenmutter	Stahl	2	Vernickelt
⑮	Befestigungsmutter	Stahl	1	Vernickelt

### C□85WE 20, 25 Elastische Endlagendämpfung (Demontage nicht möglich, ausser Abstreifer Pos. 11)



Mit eingebautem Magnet

### Stückliste

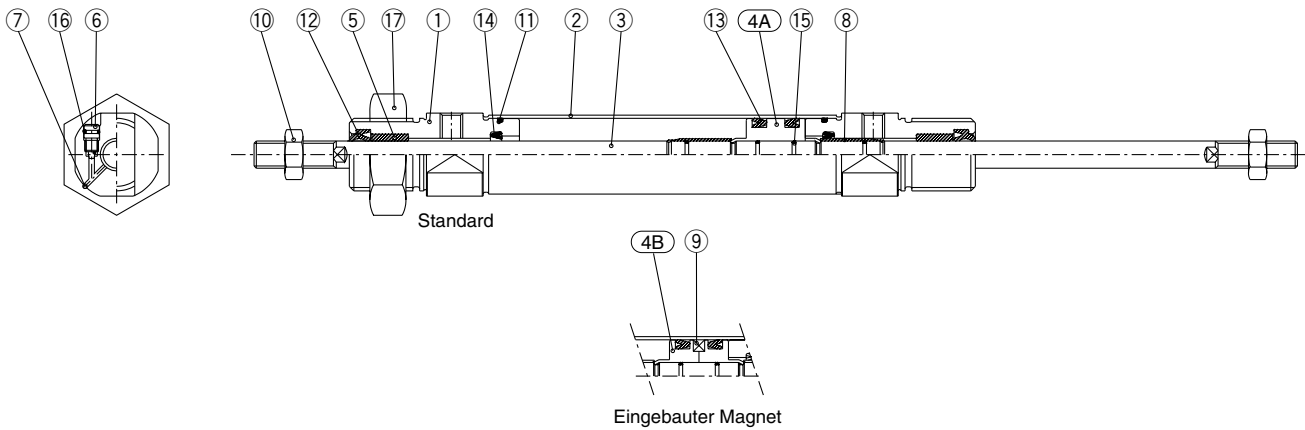
Pos.	Bezeichnung	Material	Anzahl	Bemerkung
①	Zylinderkopf	Leichtmetall	2	Alumite weiss
②	Zylinderrohr	Rostfreier Stahl	1	
③	Kolbenstange	Stahl	1	Hartverchromt
④	Kolben	Leichtmetall	1	Chromatiert
⑤	Scheibe	Stahl	2	Vernickelt
⑥	Gleitlager	Sinterbronze	2	
⑦	Sicherungsring	Stahl	2	Vernickelt
⑧	Dämpfscheibe A	PUR	1	

Pos.	Bezeichnung	Material	Anzahl	Bemerkung
⑨	Dämpfscheibe B	PUR	1	
⑩	Dichtung	NBR	1	
⑪	Dichtung/Abstreifer	NBR	2	
⑫	Kolbendichtung	NBR	1	
⑬	Kolbenstangenmutter	Stahl	2	Vernickelt
⑭	Befestigungsmutter	Stahl	1	Vernickelt
⑮	Magnetring		1	(Nur Signalgeberausf.)

## Konstruktion

### Doppeltwirkend: Durchgehende Kolbenstange

C□85WE 10 bis 16 Einstellbare Endlagendämpfung (Demontage nicht möglich)

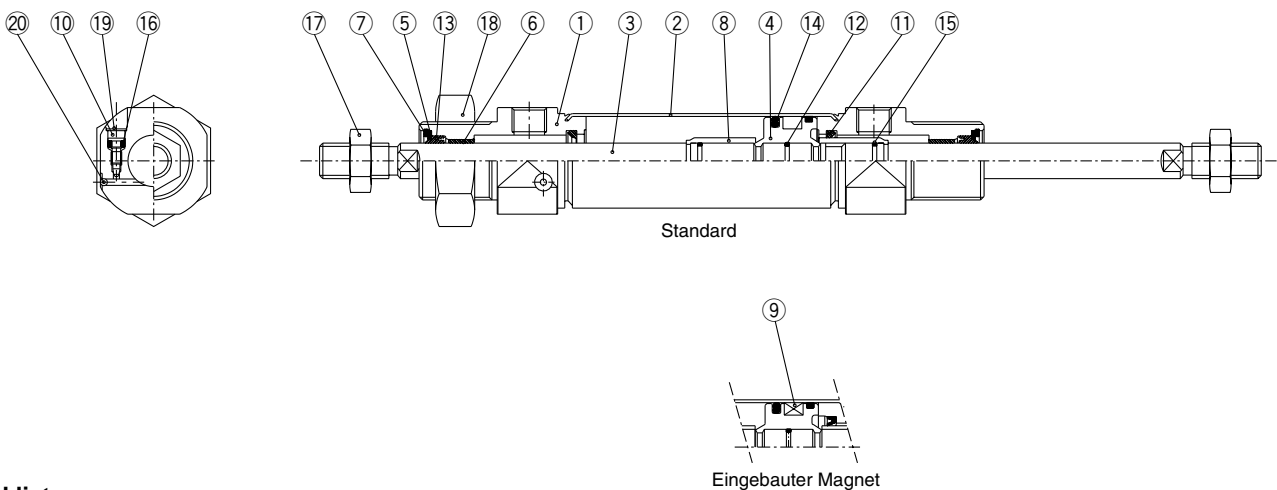


### Stückliste

Pos.	Bezeichnung	Material	Anzahl	Bemerkung
①	Zylinderkopf	Leichtmetall	2	Alumite weiss
②	Zylinderrohr	Rostfreier Stahl	1	
③	Kolbenstange	Rostfreier Stahl	1	
④A	Kolben A	Messing	1	
④B	Kolben B	Messing	2	(Für Signalgeberausf.)
⑤	Gleitlager	Sinterbronze	2	
⑥	Dämpfungsstellschraube	Rostfreier Stahl	2	
⑦	Stahlkugel	Lagerstahl	2	
⑧	Dämpfungshülse	Messing	2	

Pos.	Bezeichnung	Material	Anzahl	Bemerkung
⑨	Magnetring		1	
⑩	Kolbenstangenmutter	Stahl	2	Vernickelt
⑪	Dichtung/Zyl.rohr	NBR	2	
⑫	Dichtung/Abstreifer	NBR	2	
⑬	Kolbendichtung	NBR	2	
⑭	Dämpfungsdichtung	NBR	2	
⑮	Dichtung Kolben & Dämpfungshülse	NBR	3	
⑯	Dichtung/Stellschraube	NBR	2	
⑰	Befestigungsmutter	Stahl	1	Vernickelt

C□85WE 20, 25 Einstellbare Endlagendämpfung (Demontage nicht möglich, ausser Abstreifer Pos.13)



### Stückliste

Pos.	Bezeichnung	Material	Anzahl	Bemerkung
①	Zylinderkopf	Leichtmetall	2	Alumite weiss
②	Zylinderrohr	Rostfreier Stahl	1	
③	Kolbenstange	Stahl	1	Hartverchromt
④	Kolben	Leichtmetall	1	Chromatiert
⑤	Scheibe	Stahl	2	Vernickelt
⑥	Gleitlager	Sinterbronze	2	
⑦	Sicherungsring	Stahl	2	Vernickelt
⑧	Dämpfungshülse	Kupferlegierung	2	Hartverchromt
⑨	Magnetring			
⑩	Dämpfungsventil	Stahl	2	Vernickelt

Pos.	Bezeichnung	Material	Anzahl	Bemerkung
⑪	Dämpfungsdichtung	NBR	2	
⑫	Kolbendichtung	NBR	1	
⑬	Dichtung/Abstreifer	NBR	2	
⑭	Dichtung	NBR	1	
⑮	Dichtung/Dämpfungshülse	NBR	2	
⑯	Dichtung/Dämpfungsventil	NBR	2	
⑰	Kolbenstangenmutter	Stahl	2	Vernickelt
⑱	Befestigungsmutter	Stahl	1	vernickelt
⑲	Selbstsicherungsring	Rostfreier Stahl	2	
⑳	Stahlkugel	Rostfreier Stahl	2	

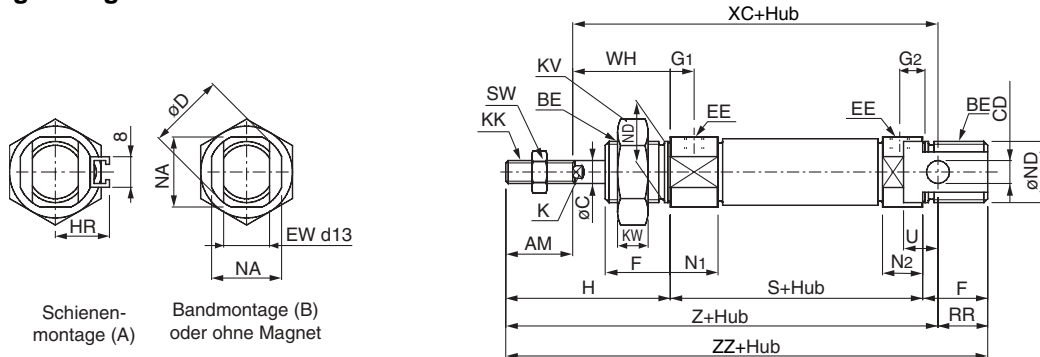
# Serie C85

## Abmessungen

Doppeltwirkend: Standardausführung

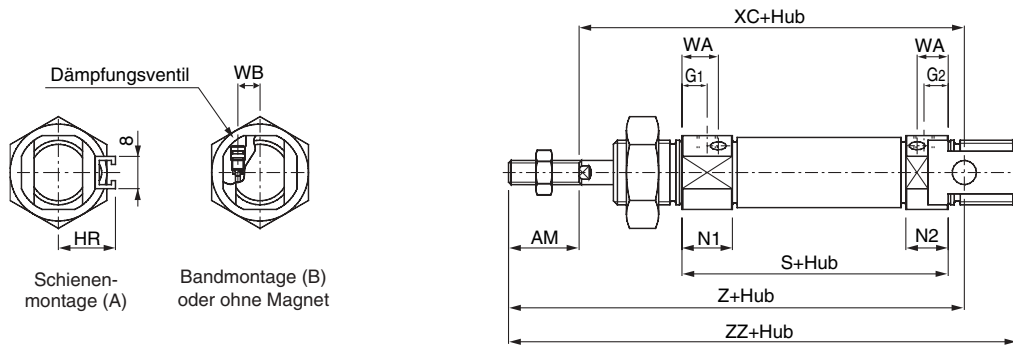
Elastische Endlagendämpfung/C□85N   $\varnothing$  — Hub

Mit oder ohne Magnetring

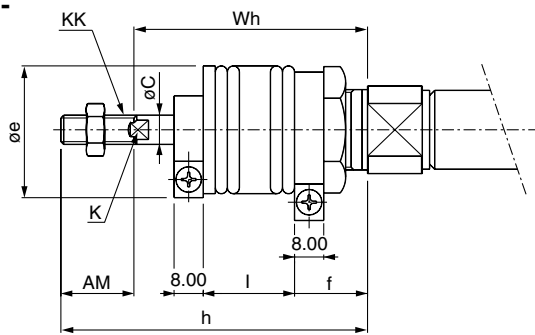


Einstellbare Endlagendämpfung/C□85N   $\varnothing$  — Hub  C

Mit oder ohne Magnetring

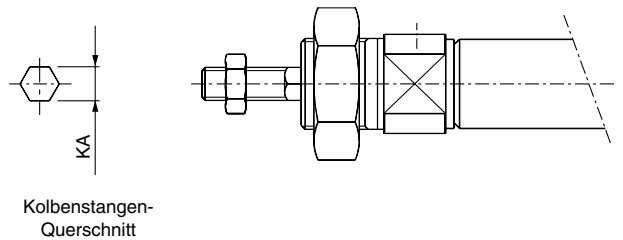


Mit Faltenbalg



C□85KN

Verdrehgesichert (Nur elastische Endlagendämpfung)



$\varnothing$	AM	BE	$\varnothing C$	CD	$\varnothing D$	EE	EW	F	G1	G2	WA	WB	H	HR	K	KA	KK	KV	KW	N1	N2	NA	$\varnothing ND(h8)$	RR	S	SW	U	WH	XC	Z	ZZ
$\varnothing 8$	12	M12 X 1.25	4	4 <sup>+0.030</sup> <sub>0</sub>	16.7	M5	8	12	7	5	—	—	28	10	—	4.2	M4	19	6	11.5	9.5	15	12	10	46	7	6	16	64	76	86
$\varnothing 10$	12	M12 X 1.25	4	4 <sup>+0.030</sup> <sub>0</sub>	16.7	M5	8	12	7 <sup>(5.5)</sup>	5 <sup>(5.5)</sup>	10.5	4.5	28	10.5	—	4.2	M4	19	6	11.5 <sup>(13.5)</sup>	9.5 <sup>(13.5)</sup>	15	12	10	46 <sup>(53)</sup>	7	6	16	64 <sup>(71)</sup>	76 <sup>(83)</sup>	86 <sup>(93)</sup>
$\varnothing 12$	16	M16 X 1.5	6	6 <sup>+0.030</sup> <sub>0</sub>	19.7	M5	12	17	8 <sup>(5.5)</sup>	6 <sup>(5.5)</sup>	9.5	5.5	38	14	5	6.2	M6	24	8	12.5 <sup>(12.5)</sup>	10.5 <sup>(12.5)</sup>	18	16	14	50 <sup>(54)</sup>	10	9	22	75 <sup>(79)</sup>	91 <sup>(95)</sup>	105 <sup>(109)</sup>
$\varnothing 16$	16	M16 X 1.5	6	6 <sup>+0.030</sup> <sub>0</sub>	19.7	M5	12	17	8 <sup>(5.5)</sup>	6 <sup>(5.5)</sup>	9.5	5.5	38	14	5	6.2	M6	24	8	12.5 <sup>(12.5)</sup>	10.5 <sup>(12.5)</sup>	18	16	13	56 <sup>(56)</sup>	10	9	22	82 <sup>(82)</sup>	98 <sup>(98)</sup>	111 <sup>(111)</sup>
$\varnothing 20$	20	M22 X 1.5	8	8 <sup>+0.036</sup> <sub>-0.036</sub>	28	G1/8	16	20	8	8	13	8.5	44	17	6	8.2	M8	32	10	15 <sup>(17)</sup>	15 <sup>(17)</sup>	24	22	11	62	13	12	24	95	115	126
$\varnothing 25$	22	M22 X 1.5	10	8 <sup>+0.036</sup> <sub>-0.036</sub>	33.5	G1/8	16	22	8	8	13	10.5	50	20	8	10.2	M10 X 1.25	32	10	15 <sup>(17)</sup>	15 <sup>(17)</sup>	30	22	11	65	17	12	28	104	126	137

( ) : Bei einstellbarer Endlagendämpfung

Mit Faltenbalg

$\varnothing$	Abmessg. Hub	AM	$\varnothing C$	$\varnothing e$	f	K	KK	h							
								1 bis 50	51 bis 100	101 bis 150	151 bis 200	201 bis 300	301 bis 400	401 bis 500	
20		20	8	35	20	6	M8	71	84	96	109	134	159	—	
25		22	10	35	20	8	M10 X 1.25	74	87	99	112	137	162	187	

$\varnothing$	Abmessg. Hub	l								Wh							
		1 bis 50	51 bis 100	101 bis 150	151 bis 200	201 bis 300	301 bis 400	401 bis 500	1 bis 50	51 bis 100	101 bis 150	151 bis 200	201 bis 300	301 bis 400	401 bis 500		
20		12.5	25	37.5	50	75	100	—	51	64	76	89	114	139	—		
25		12.5	25	37.5	50	75	100	125	52	65	77	90	115	140	165		



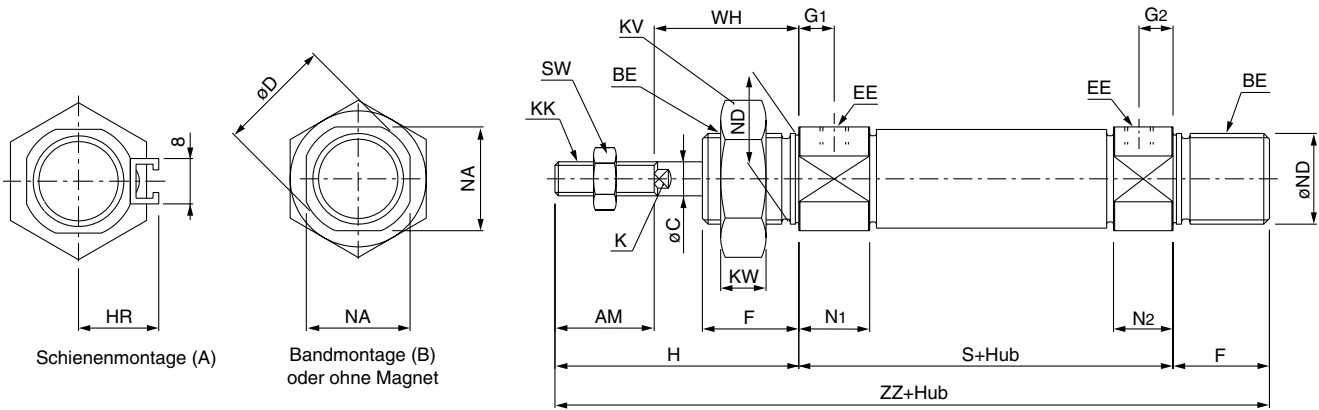
# ISO-Zylinder/Standard, Verdrehgesichert: Doppeltwirkend **Serie C85**

## Abmessungen

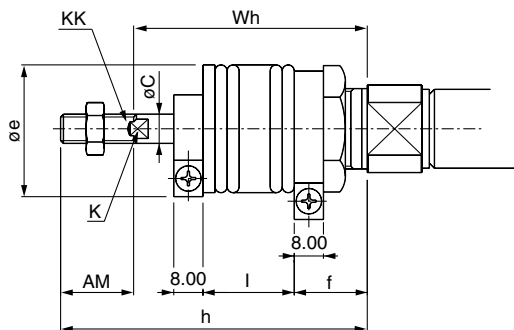
Doppeltwirkend: Standardausführung

Elastische Endlagendämpfung/C□85E ø — Hub  

Mit oder ohne Magnetring

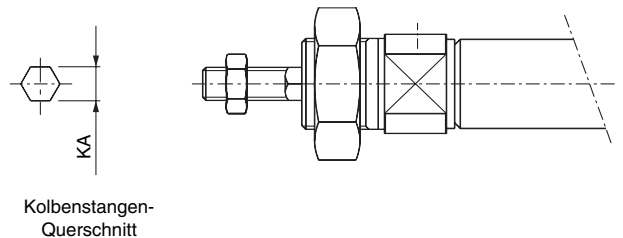


### Mit Faltenbalg



### C□85KE

Verdrehgesichert (Nur elastische Endlagendämpfung)



ø	AM	BE	øC	øD	EE	F	G1	G2	H	HR	K	KA	KK	KV	KW	N1	N2	NA	øND(h8)	S	SW	WH	ZZ
ø8	12	M12 X 1.25	4	16.7	M5	12	7	5	28	10	—	4.2	M4	19	6	11.5	9.5	15	12	46	7	16	86
ø10	12	M12 X 1.25	4	16.7	M5	12	7	5	28	10.5	—	4.2	M4	19	6	11.5	9.5	15	12	46	7	16	86
ø12	16	M16 X 1.5	6	19.7	M5	17	8	6	38	14	5	6.2	M6	24	8	12.5	10.5	18	16	50	10	22	105
ø16	16	M16 X 1.5	6	19.7	M5	17	8	6	38	14	5	6.2	M6	24	8	12.5	10.5	18	16	56	10	22	111
ø20	20	M22 X 1.5	8	27.9	G1/8	20	8	8	44	17	6	8.2	M8	32	10	15	15	24	22	62	13	24	126
ø25	22	M22 X 1.5	10	33.4	G1/8	22	8	8	50	20	8	10.2	M10 X 1.25	32	10	15	15	30	22	65	17	28	137

### Mit Faltenbalg

ø	Abmessg. Hub	AM	øC	øe	f	K	KK	h						
								1 bis 50	51 bis 100	101 bis 150	151 bis 200	201 bis 300	301 bis 400	401 bis 500
20		20	8	35	20	6	M8	71	84	96	109	134	159	—
25		22	10	35	20	8	M10 X 1.25	74	87	99	112	137	162	187

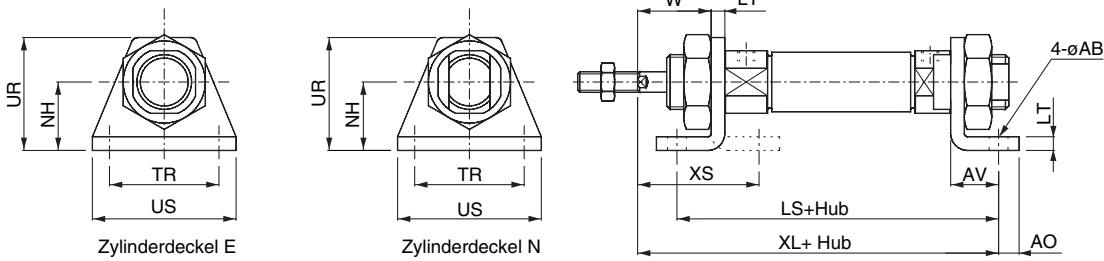
ø	Abmessg. Hub	l							Wh						
		1 bis 50	51 bis 100	101 bis 150	151 bis 200	201 bis 300	301 bis 400	401 bis 500	1 bis 50	51 bis 100	101 bis 150	151 bis 200	201 bis 300	301 bis 400	401 bis 500
20		12.5	25	37.5	50	75	100	—	51	64	76	89	114	139	—
25		12.5	25	37.5	50	75	100	125	52	65	77	90	115	140	165

# Serie C85

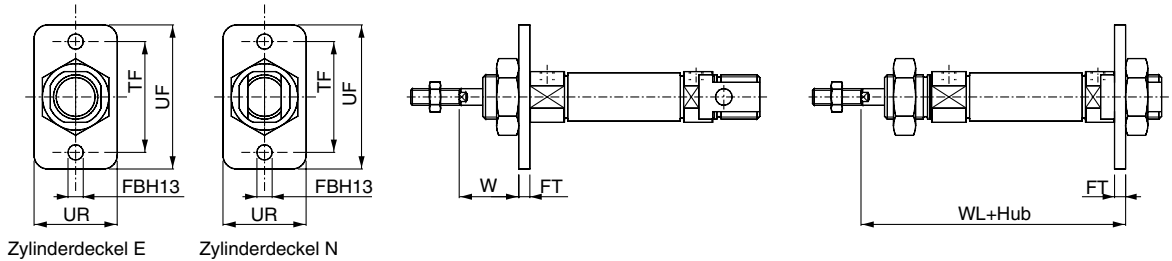
## Abmessungen mit Befestigungselementen

Doppeltwirkend: Standardausführung

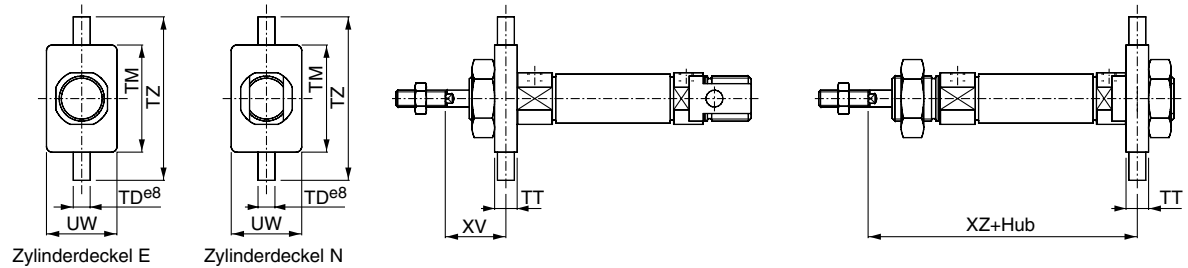
Fussbefestigung vorne, Fussbefestigung beidseitig: C85L10<sup>A</sup><sub>B</sub>, C85L16<sup>A</sup><sub>B</sub>, C85L25<sup>A</sup><sub>B</sub>



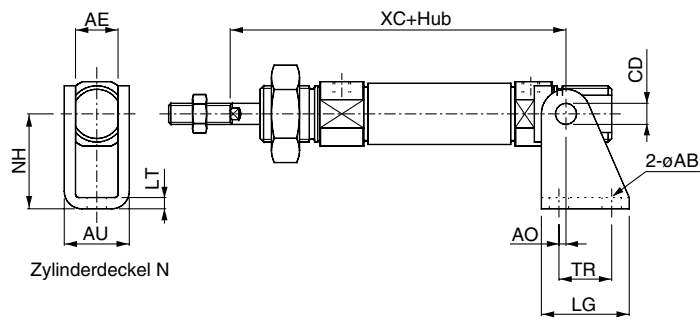
Flanschbefestigung vorne, Flanschbefestigung hinten: C85F10, C85F16, C85F25



Schwenklager vorne, Schwenklager hinten: C85T10, C85T16, C85T25



Gegenlager: C85C10, C85C16, C85C25



ø	Fussbefestigung											Flanschbefestigung							
	AO	US	øAB	LT	NH	LS	XL	TR JS14	XS	AV	UR	W	UR	FBH13	FT	TF	UF	W	WL
ø8	5	35	4.5	3.2	16	68	73	25	23.8	11	26	12.8	22	4.5	3.2	30	40	12.8	65.2
ø10	5	35	4.5	3.2	16	68(75)	73(80)	25	23.8	11	26	12.8	22	4.5	3.2	30	40	12.8	65.2(72.2)
ø12	6	42	5.5	4	20	78(82)	86(90)	32	32	14	33	18	30	5.5	4	40	52	18	76(80)
ø16	6	42	5.5	4	20	84(84)	92(92)	32	32	14	33	18	30	5.5	4	40	52	18	82(82)
ø20	8	54	6.6	5	25	96	103	40	36	17	42	19	40	6.6	5	50	66	19	91
ø25	8	54	6.6	5	25	99	110	40	40	17	42	23	40	6.6	5	50	66	23	98

ø	Schwenklager							Gegenlager									
	TT	UW	TD e8	TM	TZ	XV	XZ	CD	AE	øAB	AO	AU	TR	LG	NH	LT	XC
ø8	6	20	4	26	38	13	65	4 <sup>+0.030</sup> <sub>0</sub>	8.1	4.5	1.5	13.1	12.5	20	24	2.5	64
ø10	6	20	4	26	38	13	65(72)	4 <sup>+0.030</sup> <sub>0</sub>	8.1	4.5	1.5	13.1	12.5	20	24	2.5	64(71)
ø12	8	25	6	38	58	18	76(80)	6 <sup>+0.030</sup> <sub>0</sub>	12.1	5.5	2	18.5	15	25	27	3.2	75(79)
ø16	8	25	6	38	58	18	82(82)	6 <sup>+0.030</sup> <sub>0</sub>	12.1	5.5	2	18.5	15	25	27	3.2	82(82)
ø20	8	32	6	46	66	20	90	8 <sup>+0.036</sup> <sub>0</sub>	16.1	6.6	4	24.1	20	32	30	4	95
ø25	8	32	6	46	66	24	97	8 <sup>+0.036</sup> <sub>0</sub>	16.1	6.6	4	24.1	20	32	30	4	104

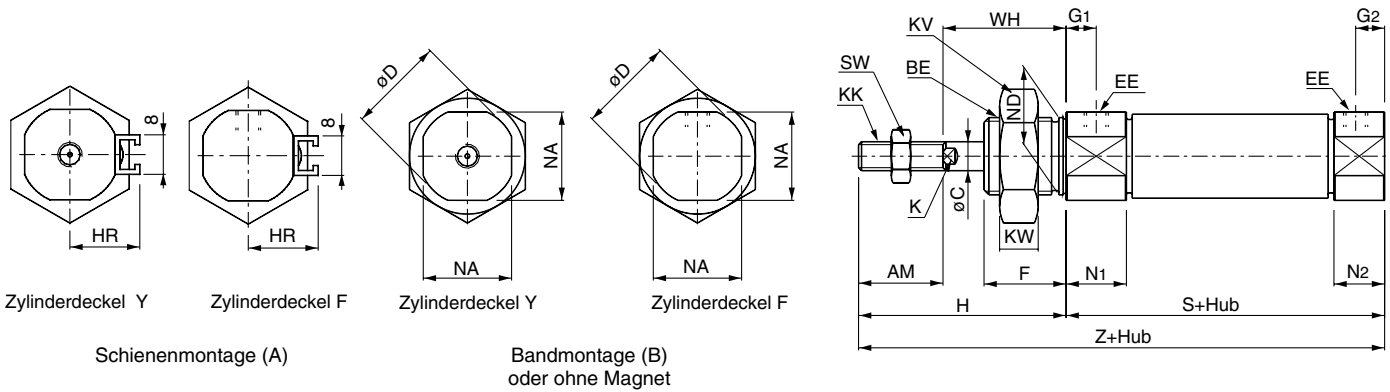
( ) : Bei einstellbarer Endlagendämpfung.

## Abmessungen

Doppeltwirkend: Standardausführung

Elastische Endlagendämpfung/C□85F, Y  $\square$  Hub  $\square$

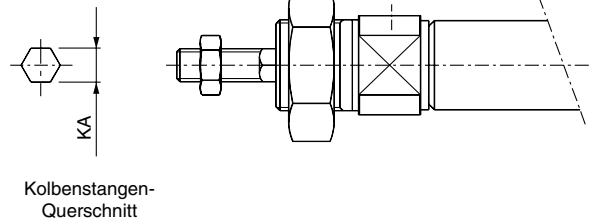
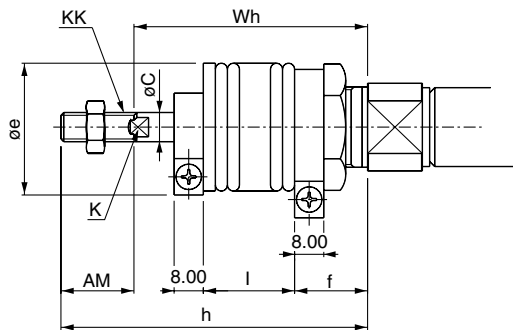
Mit oder ohne Magnetring



## Mit Faltenbalg

C□85KF, Y  $\square$  Hub  $\square$

Verdrehgesichert (Nur elastische Endlagendämpfung)



																						[mm]	
Ø	AM	BE	ØC	ØD	EE	F	G1	G2	H	HR	K	KA	KK	KV	KW	N1	N2	NA	ØND(h8)	S	SW	WH	Z
Ø8	12	M12 X 1.25	4	16.7	M5	12	7	5	28	10	—	4.2	M4	19	6	11.5	9.5	15	12	46	7	16	74
Ø10	12	M12 X 1.25	4	16.7	M5	12	7	5	28	10.5	—	4.2	M4	19	6	11.5	9.5	15	12	46	7	16	74
Ø12	16	M16 X 1.5	6	19.7	M5	17	8	6	38	14	5	6.2	M6	24	8	12.5	10.5	18	16	50	10	22	88
Ø16	16	M16 X 1.5	6	19.7	M5	17	8	6	38	14	5	6.2	M6	24	8	12.5	10.5	18	16	50	10	22	88
Ø20	20	M22 X 1.5	8	27.9	G1/8	20	8	8	44	17	6	8.2	M8	32	10	15	15	24	22	62	13	24	106
Ø25	22	M22 X 1.5	10	33.4	G1/8	22	8	8	50	20	8	10.2	M10 X 1.25	32	10	15	15	30	22	65	17	28	115

## Mit Faltenbalg

Abmessg. Ø Hub	AM	ØC	Øe	f	K	KK	h							
							1 bis 50	51 bis 100	101 bis 150	151 bis 200	201 bis 300	301 bis 400	401 bis 500	
20	20	8	35	20	6	M8	71	84	96	109	134	159	—	
25	22	10	35	20	8	M10 X 1.25	74	87	99	112	137	162	187	

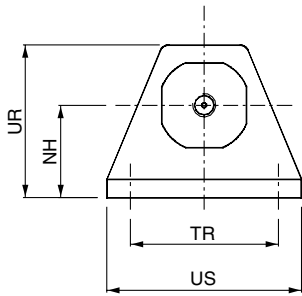
Abmessg. Ø Hub	l								Wh							
	1 bis 50	51 bis 100	101 bis 150	151 bis 200	201 bis 300	301 bis 400	401 bis 500	1 bis 50	51 bis 100	101 bis 150	151 bis 200	201 bis 300	301 bis 400	401 bis 500		
20	12.5	25	37.5	50	75	100	—	51	64	76	89	114	139	—		
25	12.5	25	37.5	50	75	100	125	52	65	77	90	115	140	165		

# Serie C85

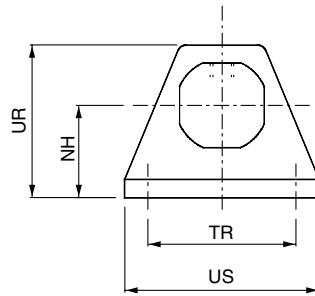
## Abmessungen mit Befestigungselementen

Doppeltwirkend: Standardausführung

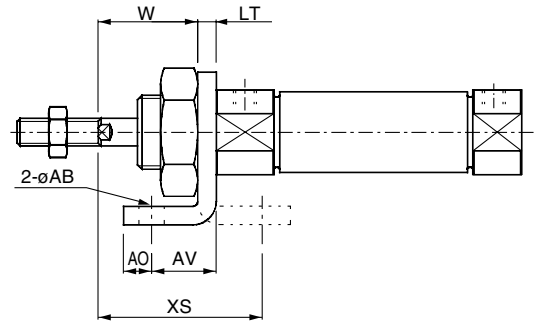
Fussbefestigung vorne: C85L10A, C85L16A, C85L25A



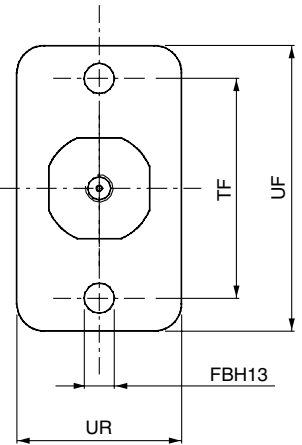
Zylinderdeckel Y



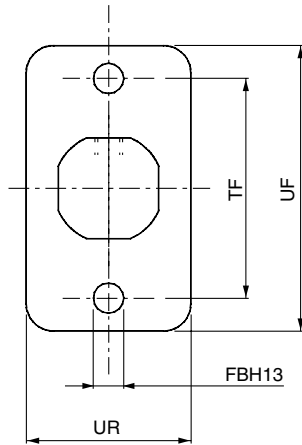
Zylinderdeckel F



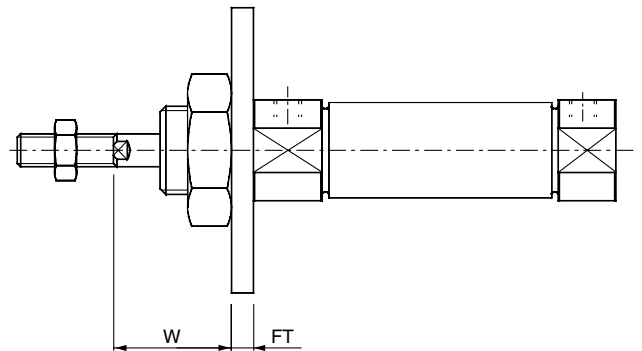
Flanschbefestigung vorne: C85F10, C85F16, C85F25



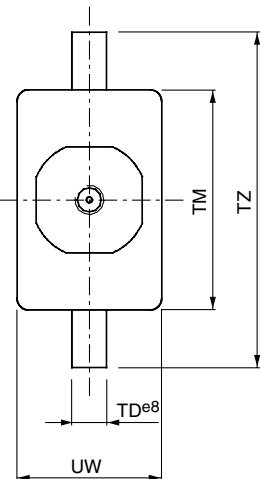
Zylinderdeckel Y



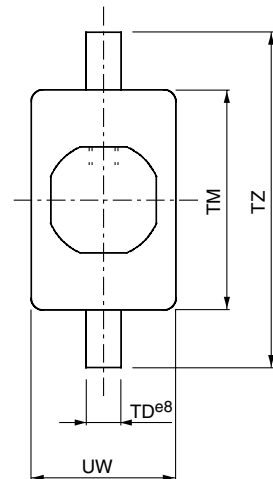
Zylinderdeckel F



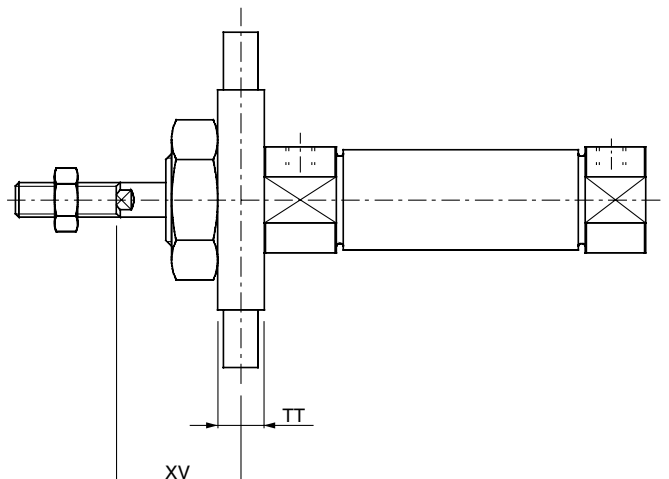
Schwenklager vorne: C85T10, C85T16, C85T25



Zylinderdeckel Y



Zylinderdeckel F



(mm)

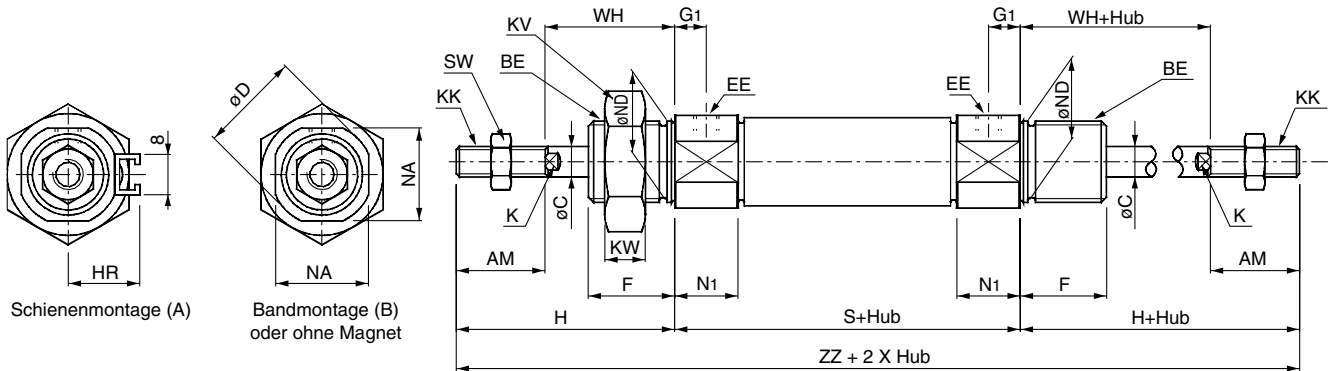
ø	Fussbefestigung vorne											Flanschbefestigung vorne					Schwenklager vorne						
	AO	US	øAB	LT	NH	TR	JS14	XS	AV	UR	W	UR	FBH13	FT	TF	UF	W	TT	UW	TD e8	TM	TZ	XV
ø8	5	35	4.5	3.2	16	25		23.8	11	26	12.8	22	4.5	3.2	30	40	12.8	6	20	4	26	38	13
ø10	5	35	4.5	3.2	16	25		23.8	11	26	12.8	22	4.5	3.2	30	40	12.8	6	20	4	26	38	13
ø12	6	42	5.5	4	20	32		32	14	33	18	30	5.5	4	40	52	18	8	25	6	38	58	18
ø16	6	42	5.5	4	20	32		32	14	33	18	30	5.5	4	40	52	18	8	25	6	38	58	18
ø20	8	54	6.6	5	25	40		36	17	42	19	40	6.6	5	50	66	19	8	32	6	46	66	20
ø25	8	54	6.6	5	25	40		40	17	42	23	40	6.6	5	50	66	23	8	32	6	46	66	24

## Abmessungen

Doppeltwirkend: Durchgehende Kolbenstange

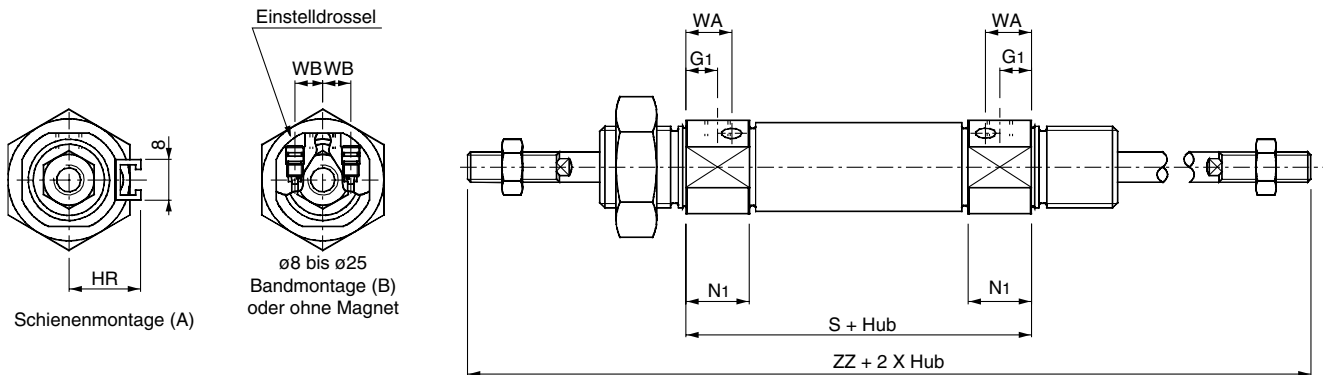
Elastische Dämpfung/C□85WE   Hub

Mit oder ohne Magnetring

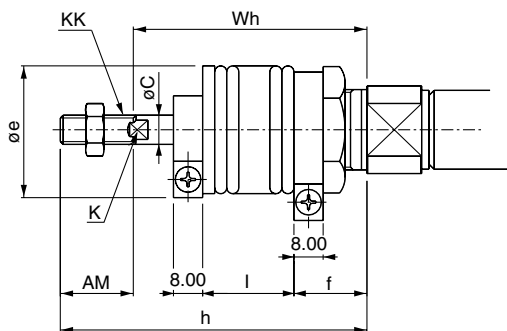


Einstellbare Endlagendämpfung/C□85WE   C

Mit oder ohne Magnetring



Mit Faltenbalg



ø	AM	BE	øC	øD	EE	F	G1	WA	WB	H	HR	K	KK	KV	KW	N1	NA	øND(h8)	S	SW	WH	ZZ
ø8	12	M12 X 1.25	4	16.7	M5	12	7	—	—	28	10	—	M4	19	6	11.5	15	12	48{54}	7	16	104{110}
ø10	12	M12 X 1.25	4	16.7	M5	12	7(5.5)	10.5	4.5	28	10.5	—	M4	19	6	11.5(13.5)	15	12	48(53)	7	16	104(109)
ø12	16	M16 X 1.5	6	19.7	M5	17	8(5.5)	9.5	5.5	38	14	5	M6	24	8	12.5(12.5)	18	16	52(54)	10	22	128(130)
ø16	16	M16 X 1.5	6	19.7	M5	17	8(5.5)	9.5	5.5	38	14	5	M6	24	8	12.5(12.5)	18	16	52(54)	10	22	128(143)
ø20	20	M22 X 1.5	8	28	G1/8	20	8	13	8.5	44	17	6	M8	32	11	15(17)	24	22	62	13	24	150
ø25	20	M22 X 1.5	10	33.5	G1/8	22	8	13	10.5	50	20	8	M10 X 1.25	32	11	15(17)	30	22	65	17	28	165

( ): Bei einstellbarer Endlagendämpfung. { }: Mit Magnetkolben

Mit Faltenbalg

ø	Hub	Abmessg.						h							
		AM	øC	øe	f	K	KK	1 bis 50	51 bis 100	101 bis 150	151 bis 200	201 bis 300	301 bis 400	401 bis 500	
20	20	20	8	35	20	6	M8	71	84	96	109	134	159	—	
25	22	22	10	35	20	8	M10 X 1.25	74	87	99	112	137	162	187	

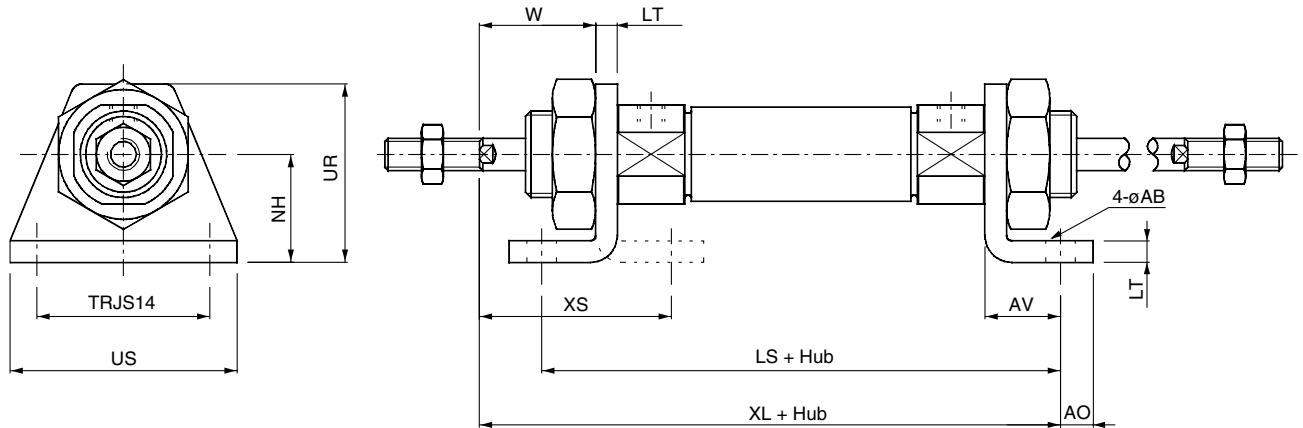
ø	Hub	l								Wh							
		1 bis 50	50 bis 100	101 bis 150	151 bis 200	201 bis 300	301 bis 400	401 bis 500	1 bis 50	51 bis 100	101 bis 150	151 bis 200	201 bis 300	301 bis 400	401 bis 500		
20	20	12.5	25	37.5	50	75	100	—	51	64	76	89	114	139	—		
25	25	12.5	25	37.5	50	75	100	125	52	65	77	90	115	140	165		

# Serie C85

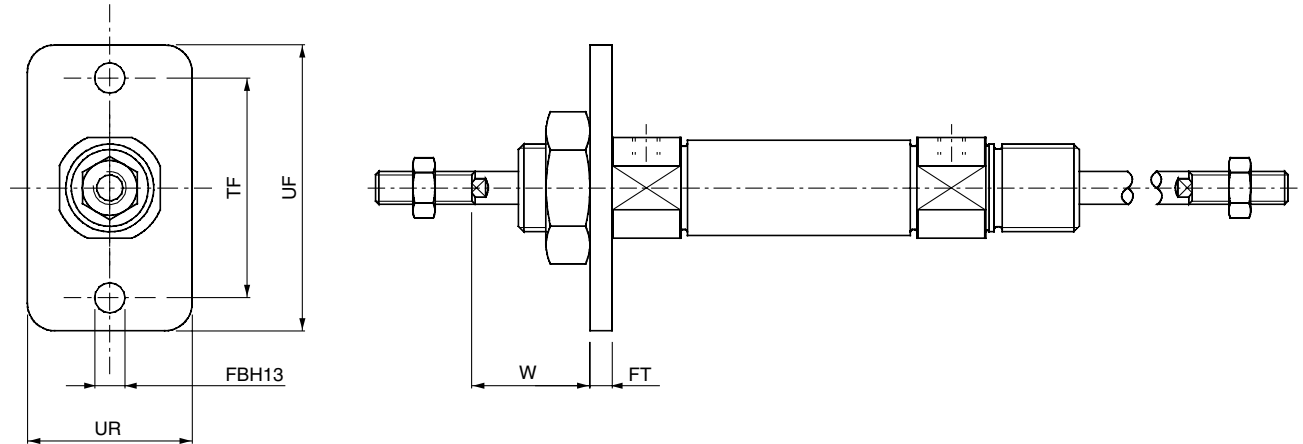
## Abmessungen mit Befestigungselementen

Doppeltwirkend: Durchgehende Kolbenstange

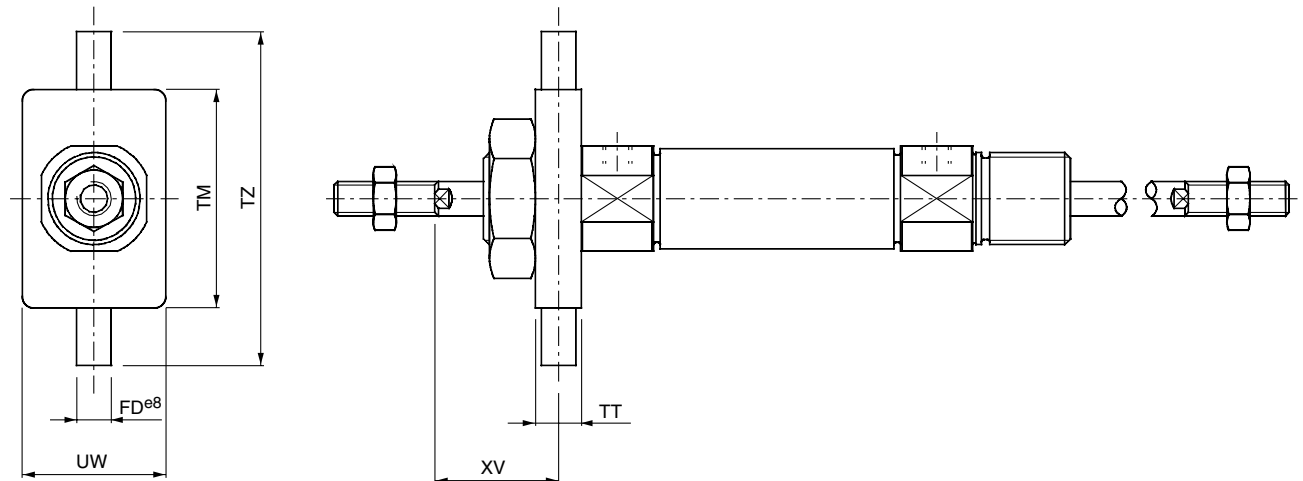
Fussbefestigung vorne, Fussbefestigung beidseitig: C85L10<sup>A</sup><sub>B</sub>, C85L16<sup>A</sup><sub>B</sub>, C85L25<sup>A</sup><sub>B</sub>



Flanschbefestigung: C85F10, C85F16, C85F25



Schwenklager: C85T10, C85T16, C85T25



ø	Fussbefestigung												Flanschbefestigung					Schwenklager					(mm)	
	AO	US	øAB	LT	NH	LS	XL	TR JS14	XS	AV	UR	W	UR	FBH13	FT	TF	UF	W	TT	UW	TD ø8	TM		TZ
ø8	5	35	4.5	3.2	16	70{76}	75{81}	25	23.8	11	26	12.8	22	4.5	3.2	30	40	12.8	6	20	4	26	38	13
ø10	5	35	4.5	3.2	16	70{75}	75{80}	25	23.8	11	26	12.8	22	4.5	3.2	30	40	12.8	6	20	4	26	38	13
ø12	6	42	5.5	4	20	80{82}	88{90}	32	32	14	33	18	30	5.5	4	40	52	18	8	25	6	38	58	18
ø16	6	42	5.5	4	20	80{82}	88{90}	32	32	14	33	18	30	5.5	4	40	52	18	8	25	6	38	58	18
ø20	8	54	6.6	5	25	96	103	40	36	17	42	19	40	6.6	5	50	66	19	8	32	6	46	66	20
ø25	8	54	6.6	5	25	99	110	40	40	17	42	23	40	6.6	5	50	66	23	8	32	6	46	66	24

( ): Bei einstellbarer Endlagendämpfung. { }: Mit Signalgebern.

Schnelle  
Referenzanleitung

C55

**C85**

C76

CP95

C95

-X  
(Bestelloptionen)

D-  
(Verwendbare  
Signalgeber)

Modellauswahl

# ISO-Zylinder/Standard, Verdrehgesichert: Einfachwirkend, Federkraft ein- oder ausgefahren

## Serie C85

ø8, ø10, ø12, ø16, ø20, ø25

### Bestellschlüssel

**Einfachwirkend**  
Federkraft ein-/ausgefahren

C D 85 K N 16 40 S B

#### Magnet

—	ohne
D	eingebauter Magnetring

#### Ausführung

—	Standard
K	verdrehgesichert (nur elastische Endlagendämpfung)

#### Montageart

Symbol	Montageart
N	Standard, int. Gegenlager
E*	Gewinde beidseitig
F	Gewinde vorn, Luftanschluss hinten seitlich
Y**	Gewinde vorn, Luftanschluss hinten in Linie

\* Doppeltwirk./durchgehende Kolbenstange: nur Ausführung Gewinde beidseitig (E).

\*\* Nur für einstellbare Endlagendämpfung, einfachwirkend, Ausführung (T)

#### Kolbendurchmesser-Hublänge

Kolben-ø (mm)	Standardhublänge (mm)*	Max. Hublänge (mm)
ø8	10, 25, 50	50
ø10		
ø12		
ø16	10, 25, 50, 100, 150	150
ø20		
ø25		

\* Andere Hublängen auf Anfrage erhältlich.

#### Signalgeber Montageart

A	Schiene montage
B	Bandmontage

Siehe 1-95 für Signalgeber und Montagebänder. Bestellen Sie Signalgeber und Montagebänder bitte separat.

#### weitere Optionen

—	ohne
XA0-30 Anm.)	geänderte Ausführung des Kolbenstangenendes
XC6A	Kolbenstange und Kolbenstangenmutter aus rostfreiem Stahl
XC6B	Kolbenstange, Kolbenstangenmutter und Befestigungsmutter aus rostfreiem Stahl

Anm.) ø8 bis ø16: nur möglich XA0/1/10/11  
ø20 bis ø25 (außer verdrehgesicherte Ausführung): XA0 bis XA30 möglich  
ø20 bis ø25 (verdrehgesicherte Ausführung): XA0/1/6/10/11/13/14/17/19/21

#### Wirkungsweise

S	mit Federkraft eingefahren
T	mit Federkraft ausgefahren

#### Bestell-Nr. Befestigungselemente

ø (mm)	8	10	12	16	20	25
Element						
Fuß (1 Stk.)	C85L10A		C85L6A		C85L25A	
Füße (2 Stk., davon 1 Stk. mit Befestigungsmutter.)	C85L10B		C85L16B		C85L25B	
Flansch	C85F10		C85F16		C85F25	
Schwenklager	C85T10		C85T16		C85T25	
Gegenlager	C85C10		C85C16		C85C25	
Gelenkkopf DIN648	KJ4D		KJ6D		KJ8D	KJ10D
Gabelgelenk DIN71751	GKM4-8		GKM6-12		GKM8-16	GKM10-20
Ausgleichselement	JA10-4-070		JA15-6-100		JA20-8-125	JA30-10-125

Anm.) Bestellen Sie die Befestigungselemente bitte getrennt.

#### Service-Sets

##### Für Standardzylinder

ø (mm)	Set-Nr.	Bemerkung
20	C85-20PS	Jedes Set enthält: 1 Abstreifer/Dichtung
25	C85-25PS	1 Scheibe 1 Sicherungsring

##### Für verdrehgesicherte Zylinder ("K")

ø (mm)	Set-Nr.	Bemerkung
20	C85K-20PS	Jedes Set enthält: 1 Abstreifer/Dichtung
25	C85K-25PS	1 Scheibe 1 Sicherungsring



**Technische Daten**

Kolbendurchmesser (mm)	<b>8</b>	<b>10</b>	<b>12</b>	<b>16</b>	<b>20</b>	<b>25</b>
Kolbenstangendurchm. (mm)	4	4	6	6	8	10
Kolbenstangengewinde	M4	M4	M6	M6	M8	M10 X 1.25
Anschlüsse	M5	M5	M5	M5	G1/8	G1/8
Funktion	einfachwirkend/Standardausführung, mit Federkraft ein-/ausfahren					
Medium	Druckluft					
Prüfdruck	1.5 MPa					
Max. Betriebsdruck	1.0 MPa					
Min. Betriebsdruck	Federkraft eingefahren		0.22 MPa		0.18 MPa	
	Federkraft ausgefahren		0.13 MPa		0.18 MPa 0.23 MPa	
Umgebungs- und Medientemperatur	-20 bis 80°C (Mit eingebautem Magnet: -10 bis 60°C)					
Dämpfung	elastische Endlagendämpfung (Standard)					
Schmierung	nicht erforderlich, wenn notwendig, wird Turbinenöl Nr.1 ISOVG32 empfohlen					
Kolbengeschwindigkeit	50 bis 1500 mm/s					
Zulässige kinetische Energie	0.02J	0.03J	0.04J	0.09J	0.27J	0.4J
Verdrehgenauigkeit*	±1 30'	±1 30'	±1	±1	±0 42'	±0 42'
Hubtoleranz	0/+1			0/+1.4		

\* Gilt nur für Modelle mit verdrehgesicherter Kolbenstange.



Federkraft eingefahren



Federkraft ausgefahren

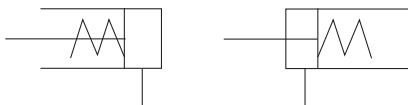
**Elastische Endlagendämpfung**



Verdrehgesicherte Kolbenstange

**Symbol**

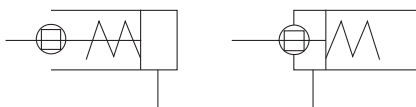
**Standard**



mit Federkraft eingefahren

mit Federkraft ausgefahren

**Verdrehgesichert**



mit Federkraft eingefahren

mit Federkraft ausgefahren

**Federkraft (Standard, verdrehgesichert)**

**Mit Federkraft eingefahren**

(N)

ø (mm)	Standardhub (mm)	Federkraft									
		10		25		50		100		150	
		gespannt	entspannt	gespannt	entspannt	gespannt	entspannt	gespannt	entspannt	gespannt	entspannt
8	10, 25, 50	4.41	4.02	4.41	3.43	4.41	2.45	—	—	—	—
10		6.28	5.69	6.28	4.90	6.28	3.53	—	—	—	—
12		7.16	6.57	7.16	5.79	7.16	4.41	—	—	—	—
16	10, 25, 50, 100, 150	13.2	12.1	13.2	10.3	13.2	7.45	13.2	7.45	13.2	7.45
20		21.6	18.6	21.6	16.7	21.6	11.8	39.2	9.81	39.2	9.81
25		27.5	25.3	27.5	22.1	27.5	16.7	47.1	13.7	47.1	15.7

**Mit Federkraft ausgefahren**

(N)

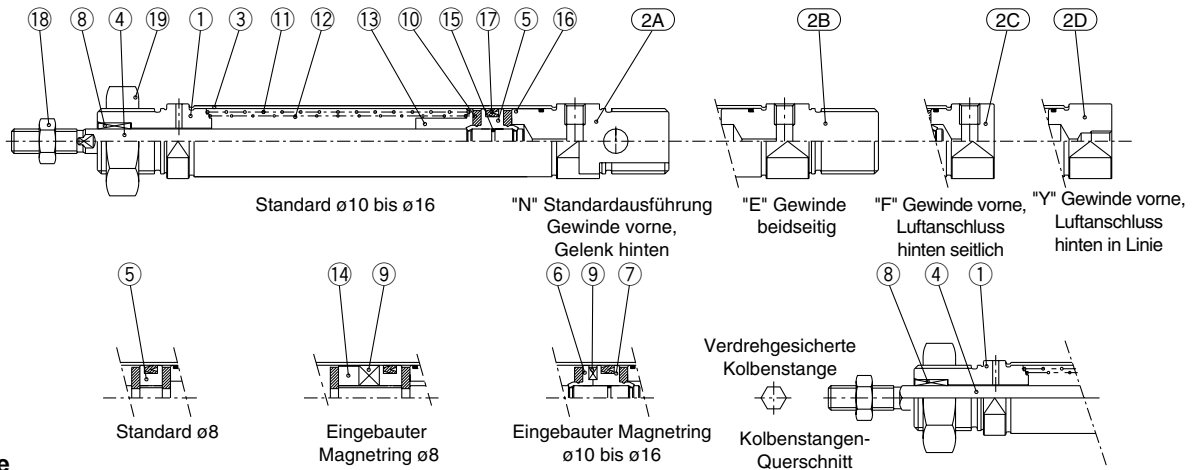
ø (mm)	Standardhub (mm)	Federkraft									
		10		25		50		100		150	
		gespannt	entspannt	gespannt	entspannt	gespannt	entspannt	gespannt	entspannt	gespannt	entspannt
8	10, 25, 50	5.30	3.92	5.30	3.14	5.30	2.65	—	—	—	—
10		5.98	4.81	5.98	4.02	5.98	3.53	—	—	—	—
12		6.57	5.59	6.57	4.90	6.57	4.51	—	—	—	—
16	10, 25, 50, 100, 150	14.7	11.3	14.7	9.22	14.7	7.85	14.7	7.85	14.7	7.85
20		39.2	33.0	39.2	23.5	39.2	9.81	39.2	9.81	39.2	9.81
25		47.1	40.4	47.1	30.4	47.1	13.7	47.1	13.7	47.1	15.7

Schneille  
Referenzanleitung  
C55  
C85  
C76  
CP95  
C95  
-X (Bestelloptionen)  
D- (Verwendbare signalgeber)  
Modellauswahl

# Serie C85

## Konstruktion

### Einfachwirkend: Standardausführung mit Federkraft eingefahren/C□85□8 bis 16-□S (Demontage nicht möglich)

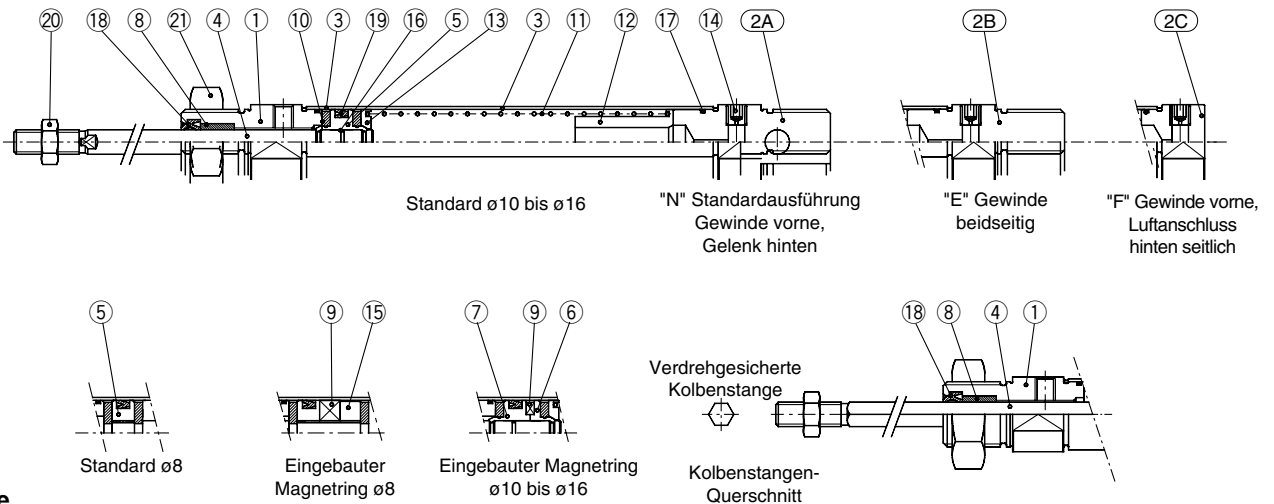


#### Stückliste

Pos.	Bezeichnung	Material	Anzahl	Bemerkung
①	Zylinderkopf	Leichtmetall	1	Alumite weiss
②A	Zylinderdeckel N	Leichtmetall	1	Alumite weiss
②B	Zylinderdeckel E	Leichtmetall	1	Alumite weiss
②C	Zylinderdeckel F	Leichtmetall	1	Alumite weiss
②D	Zylinderdeckel Y	Leichtmetall	1	Alumite weiss
③	Zylinderrohr	Rostfreier Stahl	1	
④	Kolbenstange	Rostfreier Stahl	1	
⑤	Kolben	Messing	1	
⑥	Kolben A	Messing	1	(Nur Signalgeberausf.)
⑦	Kolben B	Messing	1	(Nur Signalgeberausf.)
⑧	Gleitlager	Sinterbronze	1	

Pos.	Bezeichnung	Material	Anzahl	Bemerkung
⑨	Magnetring		1	(Nur Signalgeberausf.)
⑩	Dämpfscheibe	PUR	2	
⑪	Feder A	Federstahl	1	
⑫	Feder B	Federstahl	1	
⑬	Federführung	Messing	1	
⑭	Distanzring	Messing	1	
⑮	Dichtung	NBR	1	
⑯	Dichtung/Zyl.rohr	NBR	1	
⑰	Kolbendichtung	NBR	1	
⑱	Kolbenstangenmutter	Stahl	1	Vernickelt
⑲	Befestigungsmutter	Stahl	1	Vernickelt

### Mit Federkraft ausgefahren/C□85□8 bis 16-□T (Demontage nicht möglich)



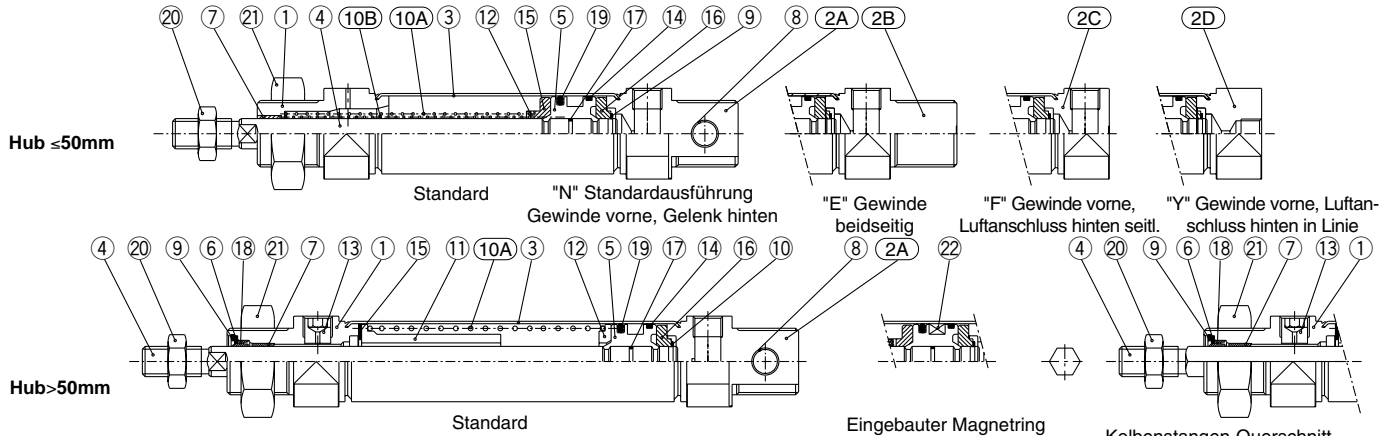
#### Stückliste

Pos.	Bezeichnung	Material	Anzahl	Bemerkung
①	Zylinderkopf	Leichtmetall	1	Alumite weiss
②A	Zylinderdeckel N	Leichtmetall	1	Alumite weiss
②B	Zylinderdeckel E	Leichtmetall	1	Alumite weiss
②C	Zylinderdeckel F	Leichtmetall	1	Alumite weiss
③	Zylinderrohr	Rostfreier Stahl	1	
④	Kolbenstange	Rostfreier Stahl	1	
⑤	Kolben	Messing	1	
⑥	Kolben A	Messing	1	(Nur Signalgeberausf.)
⑦	Kolben	Messing	1	(Nur Signalgeberausf.)
⑧	Gleitlager	Sinterbronze	1	
⑨	Magnetring		1	(Nur Signalgeberausf.)

Pos.	Bezeichnung	Material	Anzahl	Bemerkung
⑩	Dämpfscheibe	PUR	2	
⑪	Feder C	Federstahl	1	
⑫	Federführung	Messing	1	
⑬	Federteller	Messing	1	
⑭	Verschlusschraube	Stahl	1	
⑮	Distanzring	Messing	1	
⑯	Dichtung	NBR	1	2 für Signalgeberausf.
⑰	Dichtung/Zyl.rohr	NBR	1	
⑱	Dichtung/Abstreifer	NBR	1	
⑲	Kolbendichtung	NBR	1	
⑳	Kolbenstangenmutter	Stahl	1	Vernickelt
㉑	Befestigungsmutter	Stahl	1	Vernickelt

**Konstruktion**

**Einfachwirkend: Standardausführung  
Federkraft eingefahren/C□85□20, 25-□S**

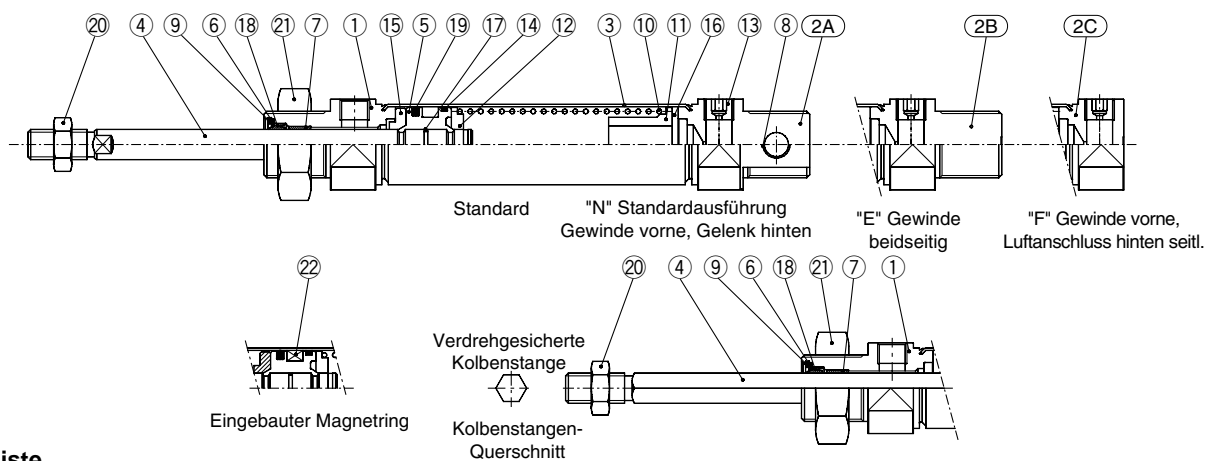


**Stückliste**

Pos.	Bezeichnung	Material	Anzahl	Bemerkung
①	Zylinderkopf	Leichtmetall	1	Alumite weiss
②A	Zylinderdeckel N	Leichtmetall	1	Alumite weiss
②B	Zylinderdeckel E	Leichtmetall	1	Alumite weiss
②C	Zylinderdeckel F	Leichtmetall	1	Alumite weiss
②D	Zylinderdeckel Y	Leichtmetall	1	Alumite weiss
③	Zylinderrohr	Rostfreier Stahl	1	
④	Kolbenstange	Stahl*	1	Hartverchromt
⑤	Kolben	Alumite weiss	1	Chromatiert
⑥	Scheibe	Stahl	1	Vernickelt
⑦	Gleitlager	Sinterbronze	1	
⑧	Gleitlager	Sinterbronze	1	
⑨	Sicherungsring	Stahl	1	Vernickelt
⑩A	Feder A	Federstahl	1	Zink verchromt

\* Rostfreier Stahl (Verdrehgesicherte Kolbenstange)

**Federkraft ausfahrend/C□85□20, 25-□T**



**Stückliste**

Pos.	Bezeichnung	Material	Anzahl	Bemerkung
①	Zylinderkopf	Leichtmetall	1	Alumite weiss
②A	Zylinderdeckel N	Leichtmetall	1	Alumite weiss
②B	Zylinderdeckel E	Leichtmetall	1	Alumite weiss
②C	Zylinderdeckel F	Leichtmetall	1	Alumite weiss
③	Zylinderrohr	Rostfreier Stahl	1	
④	Kolbenstange	Stahl*	1	Hartverchromt
⑤	Kolben	Leichtmetall	1	Chromatiert
⑥	Scheibe	Stahl	1	Vernickelt
⑦	Gleitlager	Sinterbronze	1	
⑧	Gleitlager	Sinterbronze	1	
⑨	Sicherungsring	Stahl	1	Vernickelt
⑩	Feder	Federstahl	1	Zink chromatiert

\* Rostfreier Stahl (Verdrehgesicherte Kolbenstange)

Pos.	Bezeichnung	Material	Anzahl	Bemerkung
⑩B	Feder B	Federstahl	1	Zink verchromt
⑪	Federführung	Leichtmetall	1	
⑫	Federhalter	Leichtmetall	1	
⑬	Stellschraube	Stahl	1	
⑭	Kolbenführungsband	PTFE	1	
⑮	Dämpfscheibe A	PUR	1	
⑯	Dämpfscheibe B	PUR	1	
⑰	Dichtung	NBR	1	
⑱	Dichtung/Abstreifer	NBR	1	
⑲	Kolbendichtung	NBR	1	
⑳	Kolbenstangenmutter	Stahl	1	Vernickelt
㉑	Befestigungsmutter	Stahl	1	Vernickelt
㉒	Magnetring		1	(Nur Signalgeberausf.)

Pos.	Bezeichnung	Material	Anzahl	Bemerkung
⑪	Federführung	Leichtmetall	1	
⑫	Federführung	Leichtmetall	1	
⑬	Stellschraube	Stahl	1	
⑭	Kolbenführungsband	PTFE	1	
⑮	Dämpfscheibe A	PUR	1	
⑯	Dämpfscheibe B	PUR	1	
⑰	Dichtung	NBR	1	
⑱	Dichtung/Abstreifer	NBR	1	
⑲	Kolbendichtung	NBR	1	
⑳	Kolbenstangenmutter	Stahl	1	Vernickelt
㉑	Befestigungsmutter	Stahl	1	Vernickelt
㉒	Magnetring		1	(Nur Signalgeberausf.)

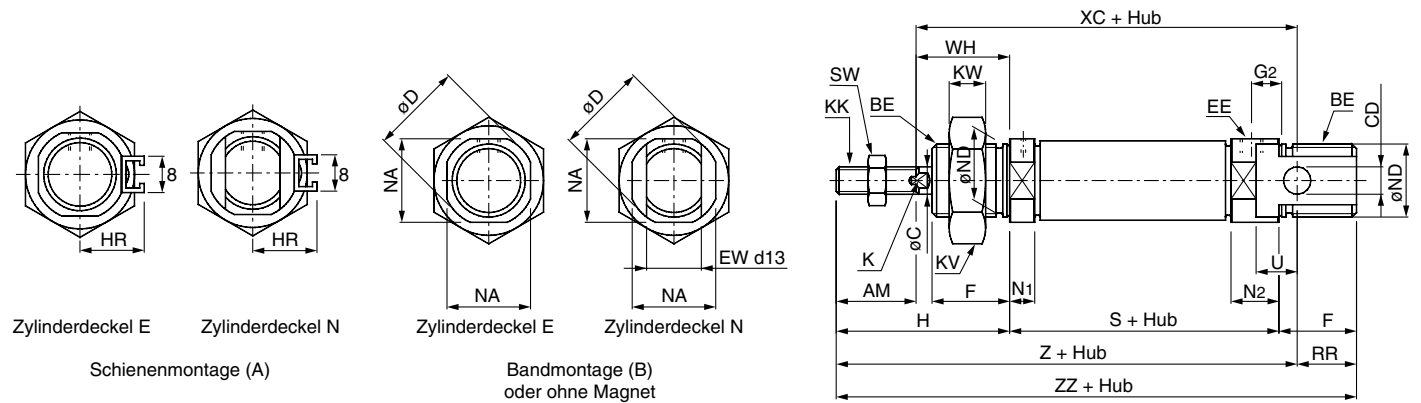
# Serie C85

## Abmessungen

Einfachwirkend: mit Federkraft eingefahren

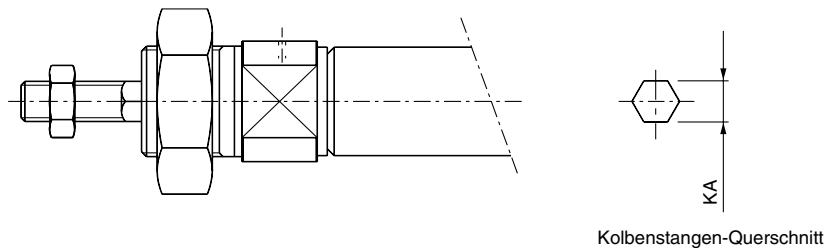
C□85<sup>N</sup>  $\varnothing$  — Hub S — □

Mit oder ohne Magnetring



C□85KN, C□85KE

Verdrehgesicherte Kolbenstange



$\varnothing$	AM	BE	$\varnothing C$	CD	$\varnothing D$	EE	EW	F	G <sub>2</sub>	H	HR	K	KA	KK	KV	KW	N <sub>1</sub>	N <sub>2</sub>	NA	$\varnothing ND(h8)$	RR	SW	U	WH
$\varnothing 8$	12	M12 X 1.25	4	4 <sup>+0.030</sup> <sub>0</sub>	16.7	M5	8	12	5	28	10	—	4.2	M4	19	6	5.5	9.5	15	12	10	7	6	16
$\varnothing 10$	12	M12 X 1.25	4	4 <sup>+0.030</sup> <sub>0</sub>	16.7	M5	8	12	5	28	10.5	—	4.2	M4	19	6	5.5	9.5	15	12	10	7	6	16
$\varnothing 12$	16	M16 X 1.5	6	6 <sup>+0.030</sup> <sub>0</sub>	19.7	M5	12	17	6	38	14	5	6.2	M6	24	8	5.5	10.5	18	16	14	10	9	22
$\varnothing 16$	16	M16 X 1.5	6	6 <sup>+0.030</sup> <sub>0</sub>	19.7	M5	12	17	6	38	14	5	6.2	M6	24	8	5.5	10.5	18	16	13	10	9	22
$\varnothing 20$	20	M22 X 1.5	8	8 <sup>+0.036</sup> <sub>-0.006</sub>	27.9	G1/8	16	20	8	44	17	6	8.2	M8	32	11	15	15	24	22	11	13	12	24
$\varnothing 25$	22	M22 X 1.5	10	8 <sup>+0.036</sup> <sub>-0.006</sub>	33.4	G1/8	16	22	8	50	20	8	10.2	M10 X 1.25	32	11	15	15	30	22	11	17	12	28

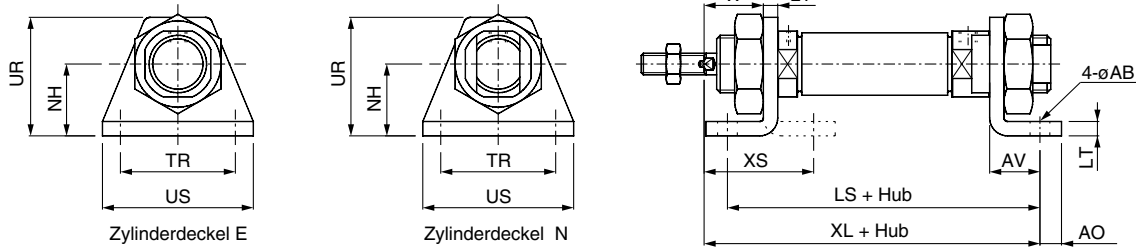
$\varnothing$	S			XC			Z			ZZ		
	1 bis 50	51 bis 100	101 bis 150	1 bis 50	51 bis 100	101 bis 150	1 bis 50	51 bis 100	101 bis 150	1 bis 50	51 bis 100	1 bis 50
$\varnothing 8$	46(52){56(62)}	—	—	64(70){74(80)}	—	—	76(82){86(92)}	—	—	86(92){96(102)}	—	—
$\varnothing 10$	46(50){56(60)}	—	—	64(68){74(78)}	—	—	76(80){86(90)}	—	—	86(90){96(100)}	—	—
$\varnothing 12$	50(53.5){60(63.5)}	—	—	75(78.5){85(88.5)}	—	—	91(94.5){101(104.5)}	—	—	105(108.5){115(118.5)}	—	—
$\varnothing 16$	56(59.5){66(69.5)}	71.5(75){92(95.5)}	87(90.5){118(121.5)}	82(85.5){92(95.5)}	97.5(101){118(121.5)}	113(116.5){144(147.5)}	98(101.5){108(111.5)}	113.5(117){134(137.5)}	129(132.5){160(163.5)}	111(114.5){121(124.5)}	126.5(130){147(150.5)}	142(145.5){173(176.5)}
$\varnothing 20$	62{87}	112	137	95{120}	145	170	115{140}	165	190	126{151}	176	201
$\varnothing 25$	65{88.5}	113.5	138.5	104{127.5}	152.5	177.5	126{149.5}	174.5	199.5	137{160.5}	185.5	210.5

( ): Gültig für Signalgeberausführung. { }: Gültig bei verdrehgesicherter Kolbenstange.

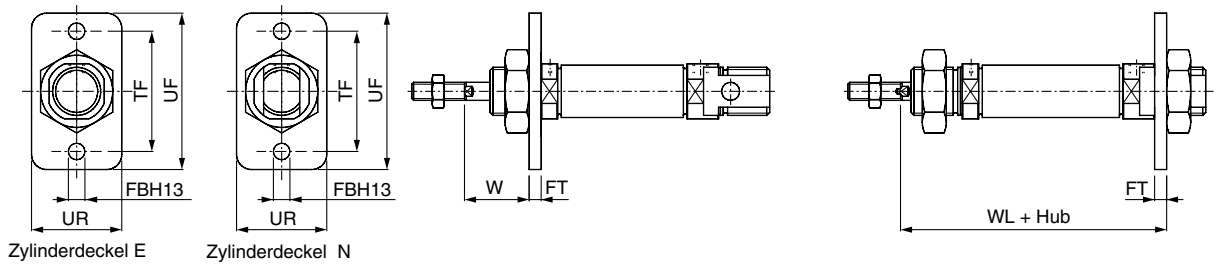
**Abmessungen mit Befestigungselementen**

**Einfachwirkend: Federkraft eingefahren**

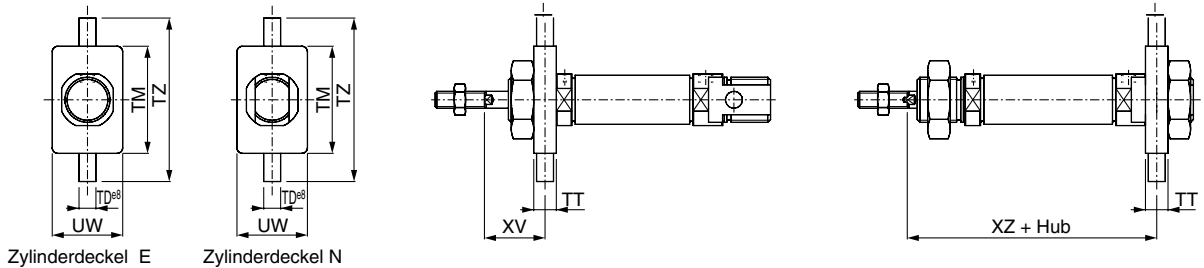
**Fussbefestigung vorne, Fussbefestigung beidseitig: C85L10<sup>A</sup><sub>B</sub>, C85L16<sup>A</sup><sub>B</sub>, C85L25<sup>A</sup><sub>B</sub>**



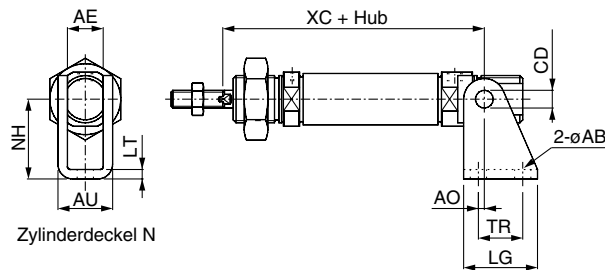
**Flanscbefestigung vorne, Flanscbefestigung hinten: C85F10, C85F16, C85F25**



**Schwenklager vorne, Schwenklager hinten: C85T10, C85T16, C85T25**



**Gegenlager: C85C10, C85C16, C85C25**



ø	Fuss vorne, Fuss vorne und hinten														Flansch vorne, Flansch hinten										
	AO	US	øAB	LT	NH	LS			XL			TR JS14	XS	AV	UR	W	UR	FBH13	FT	TF	UF	W	WL		
						1 bis 50	51 bis 100	101 bis 150	1 bis 50	51 bis 100	101 bis 150												1 bis 50	51 bis 100	101 bis 150
ø8	5	35	4.5	3.2	16	68(74) (78(84))	—	—	73(79) (83(89))	—	—	25	23.8	11	26	12.8	22	4.5	3.2	30	40	12.8	65.2(71.2) (75.2(81.2))	—	—
ø10	5	35	4.5	3.2	16	68(72) (78(82))	—	—	73(77) (83(87))	—	—	25	23.8	11	26	12.8	22	4.5	3.2	30	40	12.8	65.2(69.2) (75.2(79.2))	—	—
ø12	6	42	5.5	4	20	78(81.5) (88(91.5))	—	—	86(89.5) (96(99.5))	—	—	32	32	14	33	18	30	5.5	4	40	52	18	76(79.5) (86(89.5))	—	—
ø16	6	42	5.5	4	20	84(87.5) (94(97.5))	99.5(109) (120(123.5))	115(118.5) (146(149.5))	92(95.5) (102(105.5))	107.5(111) (128(131.5))	123(126.5) (154(157.5))	32	32	14	33	18	30	5.5	4	40	52	18	82(85.5) (92(95.5))	97.5(101) (118(121.5))	113(116.5) (144(147.5))
ø20	8	54	6.6	5	25	96(121)	146	171	103(128)	153	178	40	36	17	42	19	40	6.6	5	50	66	19	91(116)	141	166
ø25	8	54	6.6	5	25	96(122.5)	147.5	172.5	110(133.5)	158.5	183.5	40	40	17	42	23	40	6.6	5	50	66	23	98(121.5)	146.5	171.5

ø	Schwenklager vorne, Schwenklager hinten							Gegenlager													
	TT	UW	TD e8	TM	TZ	XV	ZX			CD	AE	øAB	AO	AU	TR	LG	NH	LT	XC		
							1 bis 50	51 bis 100	101 bis 150										1 bis 50	51 bis 100	101 bis 150
ø8	6	20	4	26	38	13	65(71) (75(81))	—	—	4 <sup>+0.030</sup> <sub>0</sub>	8.1	4.5	1.5	13.1	12.5	20	24	2.5	64(70) (74(80))	—	—
ø10	6	20	4	26	38	13	65(69) (75(79))	—	—	4 <sup>+0.030</sup> <sub>0</sub>	8.1	4.5	1.5	13.1	12.5	20	24	2.5	64(68) (74(78))	—	—
ø12	8	25	6	38	58	18	76(79.5) (86(89.5))	—	—	6 <sup>+0.030</sup> <sub>0</sub>	12.1	5.5	2	18.5	15	25	27	3.2	75(78.5) (85(88.5))	—	—
ø16	8	25	6	38	58	18	82(85.5) (92(95.5))	97.5(101) (118(121.5))	113(116.5) (144(147.5))	6 <sup>+0.030</sup> <sub>0</sub>	12.1	5.5	2	18.5	15	25	27	3.2	82(88.5) (92(95.5))	97.5(101) (118(121.5))	113(116.5) (144(147.5))
ø20	8	32	6	46	66	20	90(115)	140	165	8 <sup>+0.036</sup> <sub>0</sub>	16.1	6.6	4	24.1	20	32	30	4	95(120)	145	170
ø25	8	32	6	46	66	24	97(120.5)	145.5	170.5	8 <sup>+0.036</sup> <sub>0</sub>	16.1	6.6	4	24.1	20	32	30	4	104(127.5)	152.5	177.5

( ): Gültig für Signalgeberausführung. { }: Gültig bei verdrehgesicherter Kolbenstange.

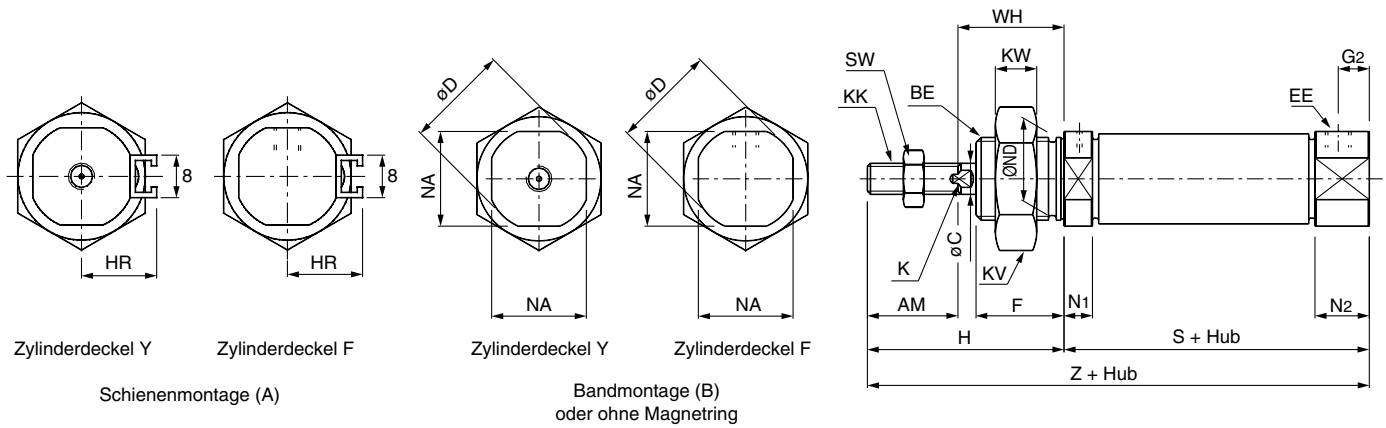
# Serie C85

## Abmessungen

Einfachwirkend: Federkraft eingefahren

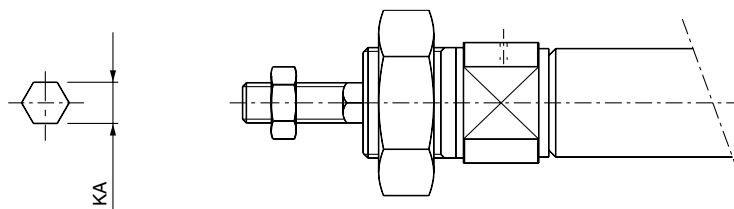
C□85<sup>F</sup>  $\varnothing$  Hub S

Mit oder ohne Magnetring



C□85KF, C□85KY

Verdrehgesicherte Kolbenstange



Kolbenstangen-  
Querschnitt

$\varnothing$	AM	BE	$\varnothing C$	$\varnothing D$	EE	F	G <sub>2</sub>	H	HR	K	KA	KK	KV	KW	N <sub>1</sub>	N <sub>2</sub>	NA	$\varnothing ND(h8)$	SW	WH
$\varnothing 8$	12	M12 X 1.25	4	16.7	M5	12	5	28	10	—	4.2	M4	19	6	5.5	9.5	15	12	7	16
$\varnothing 10$	12	M12 X 1.25	4	16.7	M5	12	5	28	10.5	—	4.2	M4	19	6	5.5	9.5	15	12	7	16
$\varnothing 12$	16	M16 X 1.5	6	19.7	M5	17	6	38	14	5	6.2	M6	24	8	5.5	10.5	18	16	10	22
$\varnothing 16$	16	M16 X 1.5	6	19.7	M5	17	6	38	14	5	6.2	M6	24	8	5.5	10.5	18	16	10	22
$\varnothing 20$	20	M22 X 1.5	8	27.9	G1/8	20	8	44	17	6	8.2	M8	32	10	15	15	24	22	13	24
$\varnothing 25$	22	M22 X 1.5	10	33.4	G1/8	22	8	50	20	8	10.2	M10 X 1.25	32	10	15	15	30	22	17	28

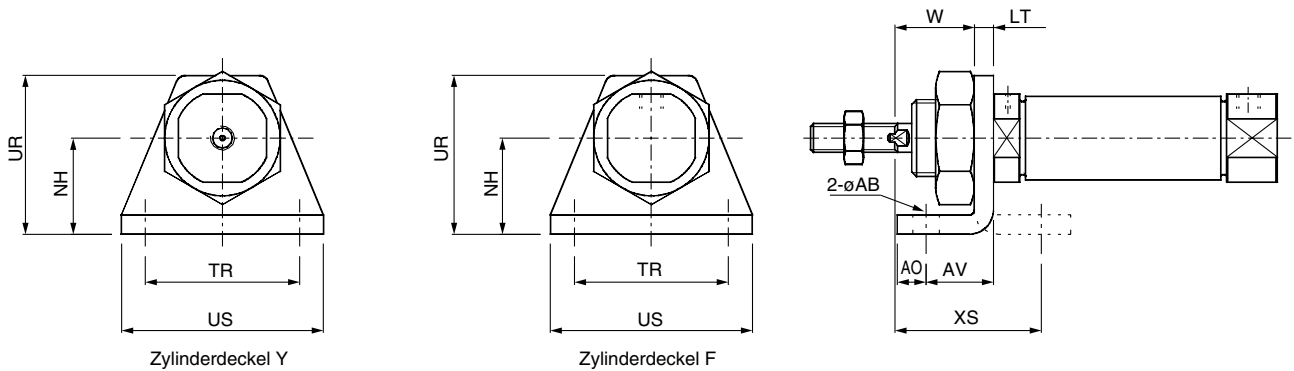
$\varnothing$	S			Z		
	1 bis 50	51 bis 100	101 bis 150	1 bis 50	51 bis 100	101 bis 150
$\varnothing 8$	46(52){56(62)}	—	—	74(80){84(90)}	—	—
$\varnothing 10$	46(50){56(60)}	—	—	74(78){84(88)}	—	—
$\varnothing 12$	50(53.5){60(63.5)}	—	—	88(91.5){98(101.5)}	—	—
$\varnothing 16$	50(53.5){60(63.5)}	65.5(69){86(89.5)}	81(84.5){112(115.5)}	88(91.5){98(101.5)}	103.5(107){124(127.5)}	119(122.5){150(153.5)}
$\varnothing 20$	62{87}	112	137	106{131}	156	181
$\varnothing 25$	65{88.5}	113.5	138.5	115{138.5}	163.5	188.5

( ): Gültig für Signalgeberausführung. { }: Gültig bei verdrehgesicherter Kolbenstange.

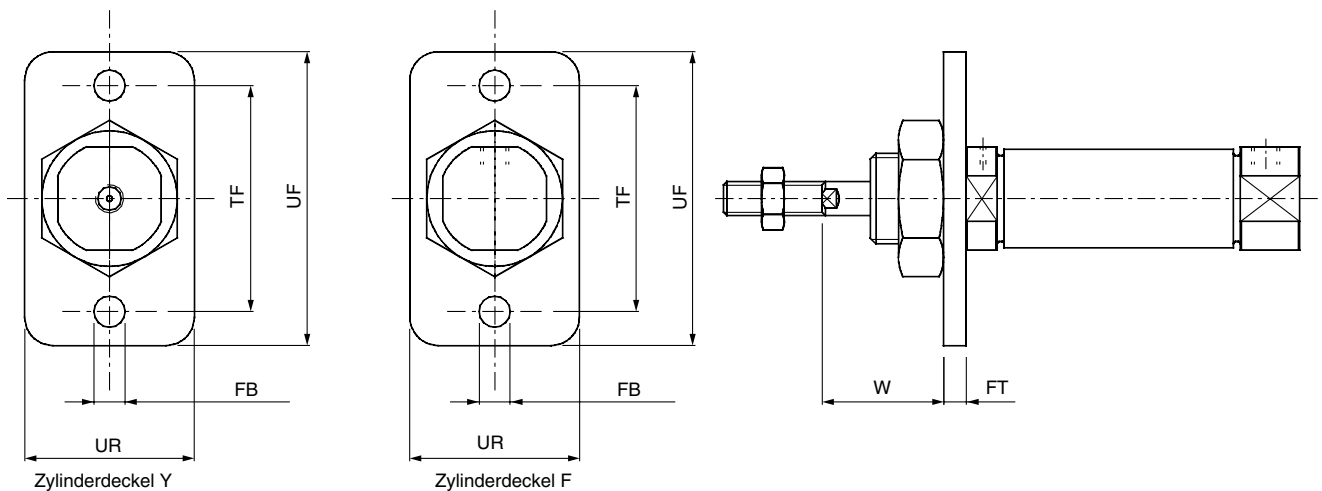
**Abmessungen mit Befestigungselementen**

Einfachwirkend: Federkraft eingefahren

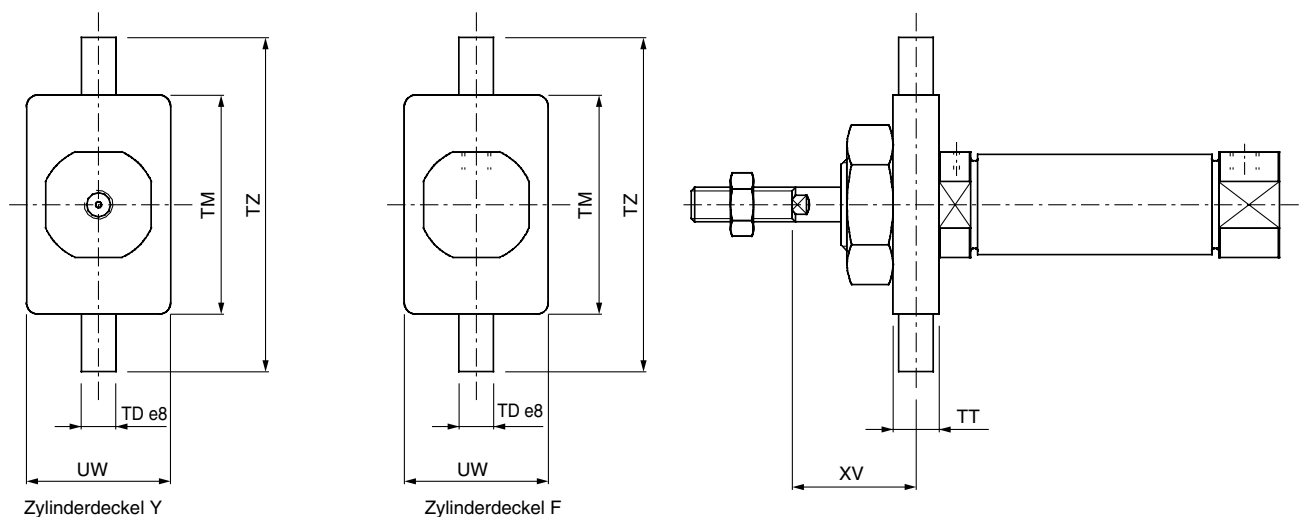
Fussbefestigung vorne: C85L10A, C85L16A, C85L25A



Flanschbefestigung vorne: C85F10, C85F16, C85F25



Schwenklager vorne: C85T10, C85T16, C85T25



ø	Fuss vorne											Flansch vorne					Schwenklager vorne					
	AO	US	øAB	LT	NH	TR JS14	XS	AV	UR	W	UR	FBH13	FT	TF	UF	W	TT	UW	TD e8	TM	TZ	XV
ø8	5	35	4.5	3.2	16	25	23.8	11	26	12.8	22	4.5	3.2	30	40	12.8	6	20	4	26	38	13
ø10	5	35	4.5	3.2	16	25	23.8	11	26	12.8	22	4.5	3.2	30	40	12.8	6	20	4	26	38	13
ø12	6	42	5.5	4	20	32	32	14	33	18	30	5.5	4	40	52	18	8	25	6	38	58	18
ø16	6	42	5.5	4	20	32	32	14	33	18	30	5.5	4	40	52	18	8	25	6	38	58	18
ø20	8	54	6.6	5	25	40	36	17	42	19	40	6.6	5	50	66	19	8	32	6	46	66	20
ø25	8	54	6.6	5	25	40	40	17	42	23	40	6.6	5	50	66	23	8	32	6	46	66	24

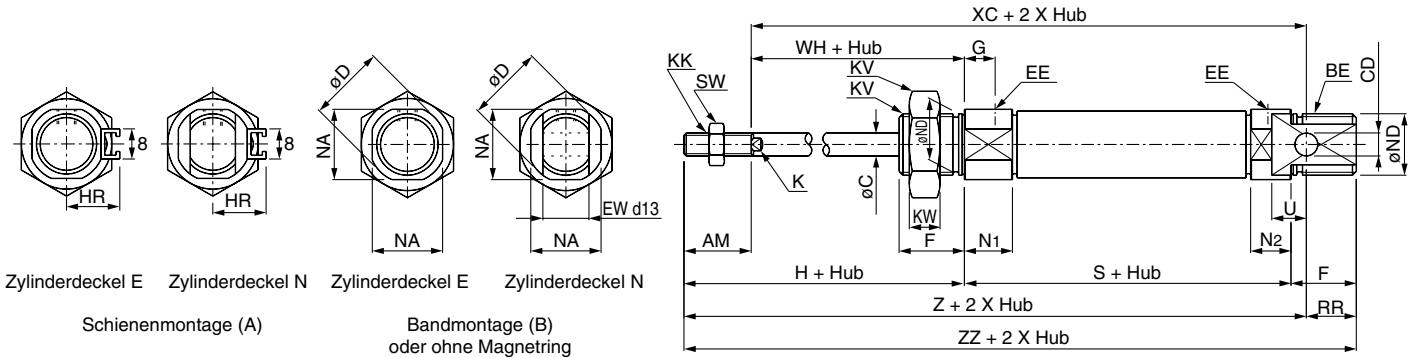
# Serie C85

## Abmessungen

Einfachwirkend: Federkraft ausgefahren

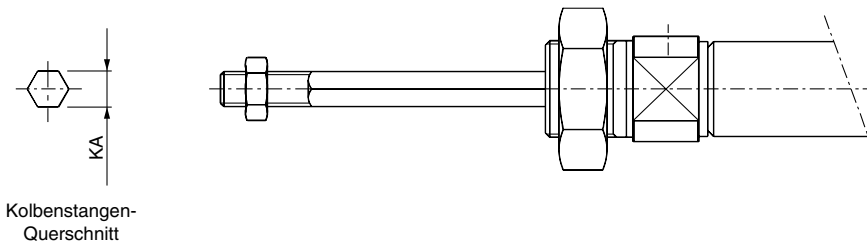
C□85<sup>N</sup><sub>E</sub>  $\square$   $\square$  Hub T  $\square$

Mit oder ohne Magnetring



C□85KN, E

Verdrehgesicherte Kolbenstange



Kolbenstangen-Querschnitt

ø	AM	BE	øC	CD	øD	EE	EW	F	G	H	HR	K	KA	KK	KV	KW	N1	N2	NA	øND(h8)	RR	SW	U	WH
ø8	12	M12 X 1.25	4	4 <sup>+0.030</sup> <sub>0</sub>	16.7	M5	8	12	7	28	10	—	4.2	M4	19	6	11.5	9.5	15	12	10	7	6	16
ø10	12	M12 X 1.25	4	4 <sup>+0.030</sup> <sub>0</sub>	16.7	M5	8	12	7	28	10.5	—	4.2	M4	19	6	11.5	9.5	15	12	10	7	6	16
ø12	16	M16 X 1.5	6	6 <sup>+0.030</sup> <sub>0</sub>	19.7	M5	12	17	8	38	14	5	6.2	M6	24	8	12.5	10.5	18	16	14	10	9	22
ø16	16	M16 X 1.5	6	6 <sup>+0.030</sup> <sub>0</sub>	19.7	M5	12	17	8	38	14	5	6.2	M6	24	8	12.5	10.5	18	16	13	10	9	22
ø20	20	M22 X 1.5	8	8 <sup>+0.036</sup> <sub>-0.006</sub>	27.9	G1/8	16	20	8	44	17	6	8.2	M8	32	10	15	15	24	22	11	13	12	24
ø25	22	M22 X 1.5	10	8 <sup>+0.036</sup> <sub>-0.006</sub>	33.4	G1/8	16	22	8	50	20	8	10.2	M10 X 1.25	32	10	15	15	30	22	11	17	12	28

(mm)

ø	S			Z			XC			ZZ		
	1 bis 50	51 bis 100	101 bis 150	1 bis 50	51 bis 100	101 bis 150	1 bis 50	51 bis 100	101 bis 150	1 bis 50	51 bis 100	101 bis 150
ø8	64.5(70.5)	—	—	94.5(100.5)	—	—	82.5(88.5)	—	—	104.5(110.5)	—	—
ø10	64.5(68.5)	—	—	94.5(98.5)	—	—	82.5(86.5)	—	—	104.5(108.5)	—	—
ø12	70(73.5)	—	—	111(114.5)	—	—	95(98.5)	—	—	125(128.5)	—	—
ø16	75(78.5)	101(104.5)	127(130.5)	117(120.5)	143(146.5)	169(172.5)	101(104.5)	127(130.5)	153(156.5)	130(133.5)	156(159.5)	182(185.5)
ø20	87	112	137	140	165	190	120	145	170	151	176	201
ø25	88.5	113.5	138.5	149.5	174.5	199.5	127.5	152.5	177.5	160.5	185.5	210.5

( ) : Gültig für Signalgeberausführung.

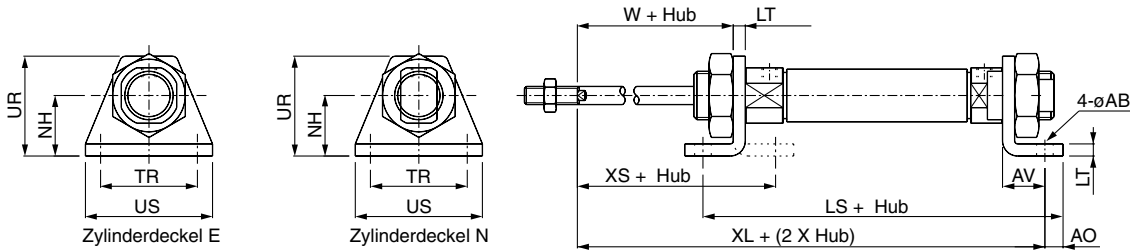


**Abmessungen mit Befestigungselementen**

**Einfachwirkend: Federkraft ausgefahren**

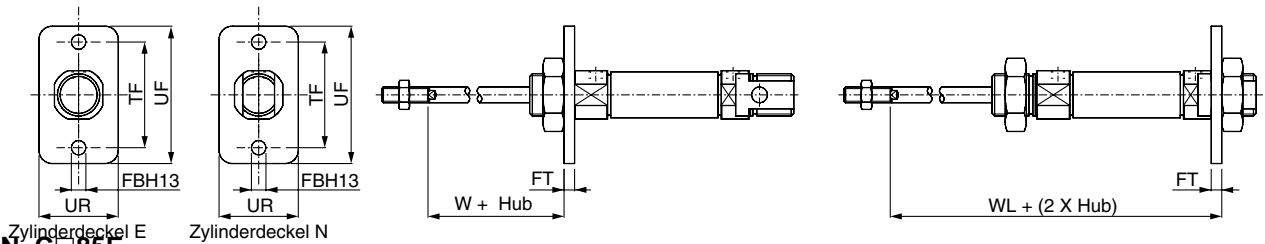
**C□85N, C□85E**

**Fussbefestigung vorne, Fussbefestigung beidseitig: C85L10<sup>A</sup><sub>B</sub>, C85L16<sup>A</sup><sub>B</sub>, C85L25<sup>A</sup><sub>B</sub>**



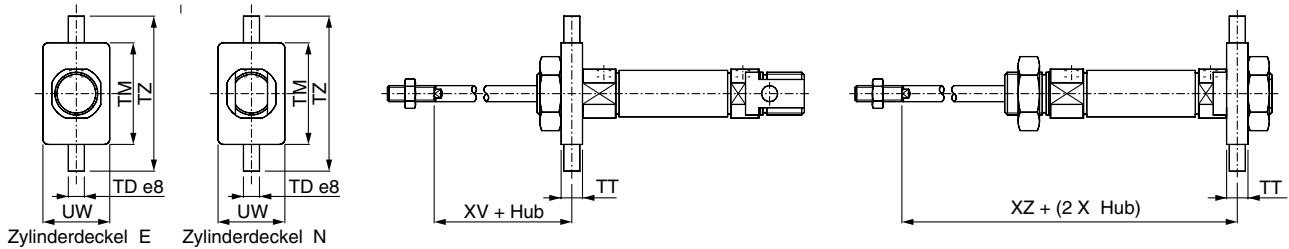
**C□85N, C□85E**

**Flanscbefestigung vorne, Flanscbefestigung hinten: C85F10, C85F16, C85F25**



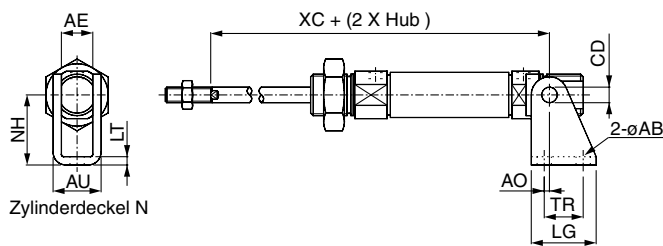
**C□85N, C□85E**

**Schwenklager vorne, Schwenklager hinten: C85T10, C85T16, C85T25**



**C□85N**

**Gegenlager: C85C10, C85C16, C85C25**



(mm)

ø	Fuss vorne, Füße vorne und hinten															Flansch vorne, Flansch hinten									
	AO	US	øAB	LT	NH	LS			XL			TR JS14	XS	AV	UR	W	UR	FBH13	FT	TF	UF	W	WL		
						1 bis 50	51 bis 100	101 bis 150	1 bis 50	51 bis 100	101 bis 150												1 bis 50	51 bis 100	101 bis 150
ø8	5	35	4.5	3.2	16	86.5(92.5)	—	—	91.5(97.5)	—	—	25	23.8	11	26	12.8	22	4.5	3.2	30	40	12.8	83.7(89.7)	—	—
ø10	5	35	4.5	3.2	16	86.5(90.5)	—	—	91.5(95.5)	—	—	25	23.8	11	26	12.8	22	4.5	3.2	30	40	12.8	83.7(87.7)	—	—
ø12	6	42	5.5	4	20	98(101.5)	—	—	106(109.5)	—	—	32	32	14	33	18	30	5.5	4	40	52	18	96(99.5)	—	—
ø16	6	42	5.5	4	20	103(106.5)	129(132.5)	155(158.5)	111(114.5)	137(140.5)	163(166.5)	32	32	14	33	18	30	5.5	4	40	52	18	101(104.5)	127(130.5)	153(156.5)
ø20	8	54	6.6	5	25	121	146	171	128	153	178	40	36	17	42	19	40	6.6	5	50	66	19	116	141	166
ø25	8	54	6.6	5	25	122.5	147.5	172.5	133.5	158.5	183.5	40	40	17	42	23	40	6.6	5	50	66	23	121.5	146.5	171.5

ø	Schwenklager vorne, Schwenklager hinten										Gegenlager										
	TT	UW	TD ø8	TM	TZ	XV	ZX			CD	AE	øAB	AO	AU	TR	LG	NH	LT	XC		
							1 bis 50	51 bis 100	101 bis 150										1 bis 50	51 bis 100	101 bis 150
ø8	6	20	4	26	38	13	83.5(89.5)	—	—	4 <sup>+0.030</sup> <sub>0</sub>	8.1	4.5	1.5	13.1	12.5	20	24	2.5	82.5(88.5)	—	—
ø10	6	20	4	26	38	13	83.5(87.5)	—	—	4 <sup>+0.030</sup> <sub>0</sub>	8.1	4.5	1.5	13.1	12.5	20	24	2.5	82.5(86.5)	—	—
ø12	8	25	6	38	58	18	96(99.5)	—	—	6 <sup>+0.030</sup> <sub>0</sub>	12.1	5.5	2	18.5	15	25	27	3.2	95(98.5)	—	—
ø16	8	25	6	38	58	18	101(104.5)	127(130.5)	153(156.5)	6 <sup>+0.030</sup> <sub>0</sub>	12.1	5.5	2	18.5	15	25	27	3.2	101(104.5)	127(130.5)	153(156.5)
ø20	8	32	6	46	66	20	115	140	165	8 <sup>+0.036</sup> <sub>0</sub>	16.1	6.6	4	24.1	20	32	30	4	120	145	170
ø25	8	32	6	46	66	24	120.5	145.5	170.5	8 <sup>+0.036</sup> <sub>0</sub>	16.1	6.6	4	24.1	20	32	30	4	127.5	152.5	177.5

( ): Gültig für Signalgeberausführung.

Schnelle Referenzanleitung

C55

C85

C76

CP95

C95

-X (Bestelloptionen)

D- (Verwendbare Signalgeber)

Modellauswahl

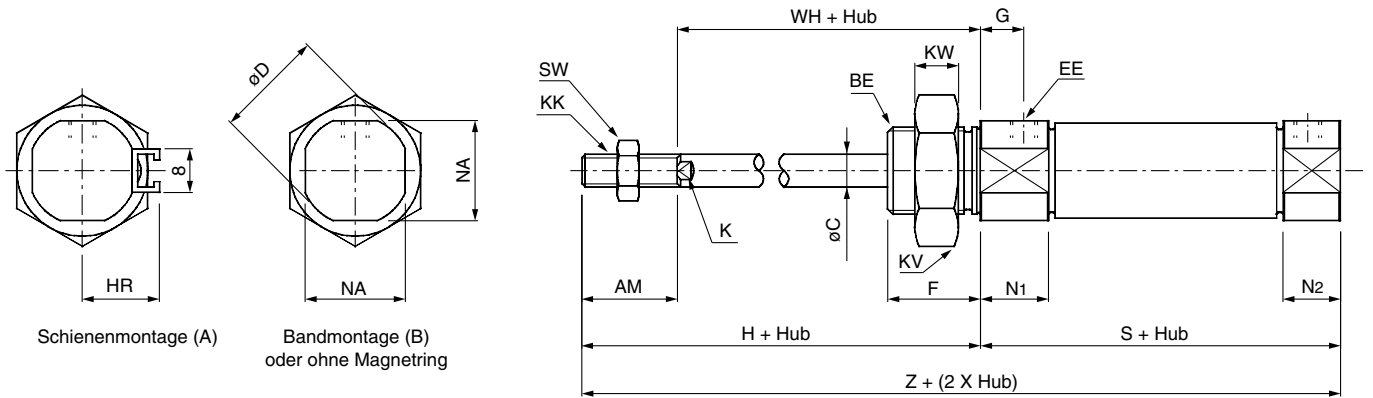
# Serie C85

## Abmessungen

Einfachwirkend: Federkraft ausgefahren

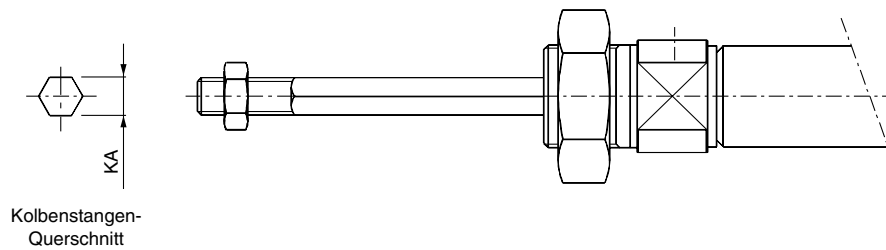
C□85F □ — Hub T — □

Mit oder ohne Magnetring



C85KF, CD85KF

Verdrehgesicherte Kolbenstange



Kolbenstangen-  
Querschnitt

ø	AM	BE	øC	øD	EE	F	G	H	HR	K	KA	KK	KV	KW	N1	N2	NA	SW	WH
ø8	12	M12 X 1.25	4	16.7	M5	12	7	28	10	—	4.2	M4	19	6	11.5	9.5	15	7	16
ø10	12	M12 X 1.25	4	16.7	M5	12	7	28	10.5	—	4.2	M4	19	6	11.5	9.5	15	7	16
ø12	16	M16 X 1.5	6	19.7	M5	17	8	38	14	5	6.2	M6	24	8	12.5	10.5	18	10	22
ø16	16	M16 X 1.5	6	19.7	M5	17	8	38	14	5	6.2	M6	24	8	12.5	10.5	18	10	22
ø20	20	M22 X 1.5	8	27.9	G1/8	20	8	44	17	6	8.2	M8	32	10	15	15	24	13	24
ø25	20	M22 X 1.5	10	33.4	G1/8	22	8	50	20	8	10.2	M10 X 1.25	32	10	15	15	30	17	28

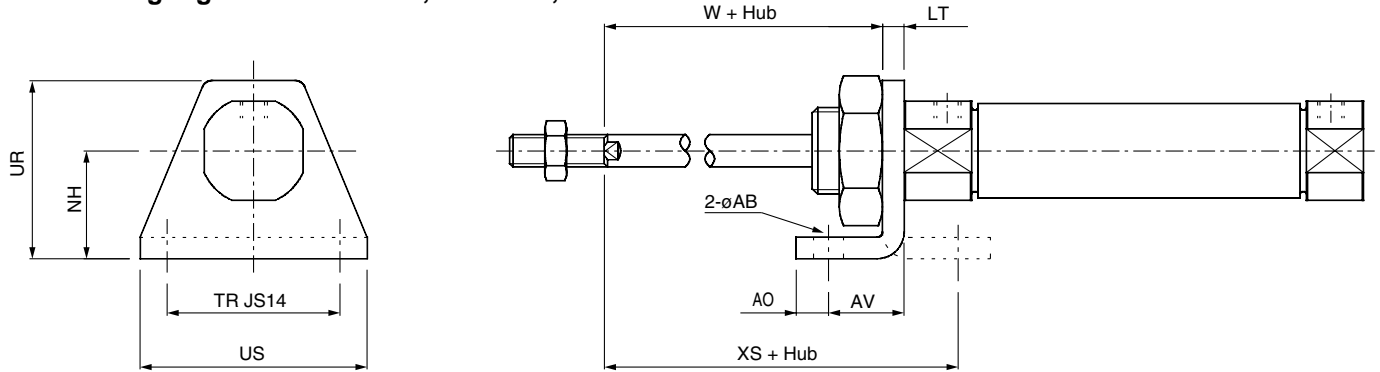
ø	S			Z		
	1 bis 50	51 bis 100	101 bis 150	1 bis 50	51 bis 100	101 bis 150
ø8	64.5(70.5)	—	—	92.5(98.5)	—	—
ø10	64.5(68.5)	—	—	92.5(96.5)	—	—
ø12	70(73.5)	—	—	108(111.5)	—	—
ø16	69(72.5)	95(98.5)	121(124.5)	107(110.5)	133(136.5)	159(162.5)
ø20	87	112	137	131	156	181
ø25	88.5	113.5	138.5	138.5	163.5	188.5

( ) : Gültig für Signalgebersausführung.

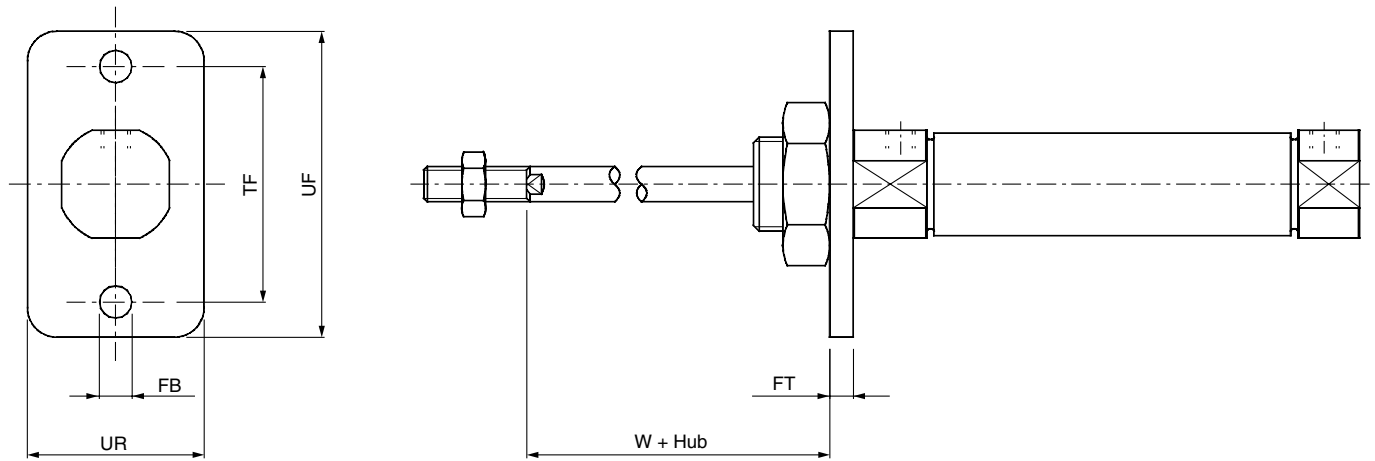
**Abmessungen mit Befestigungselementen**

**Einfachwirkend: Federkraft ausgefahren**

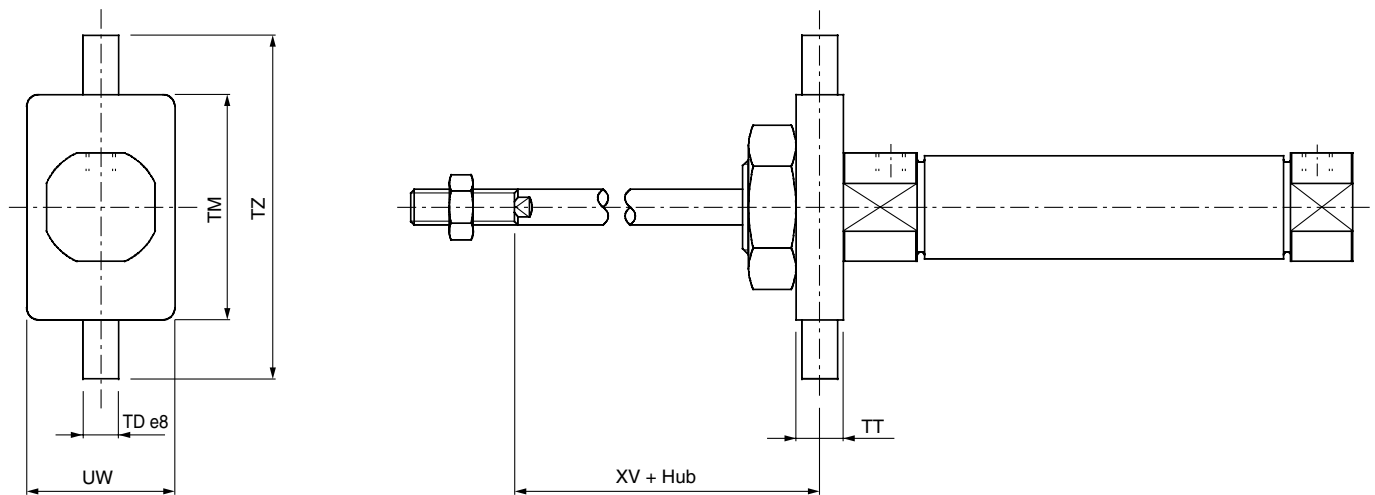
**Fussbefestigung vorne: C85L10A, C85L16A, C85L25A**



**Flanschbefestigung vorne: C85F10, C85F16, C85F25**



**Schwenklager vorne: C85T10, C85T16, C85T25**



(mm)

ø	Fuss vorne									Flansch vorne						Schwenklager vorne						
	AO	US	øAB	LT	NH	TR JS14	XS	AV	UR	W	UR	FBH13	FT	TF	UF	W	TT	UW	TD e8	TM	TZ	XV
ø8	5	35	4.5	3.2	16	25	23.8	11	26	12.8	22	4.5	3.2	30	40	12.8	6	20	4	26	38	13
ø10	5	35	4.5	3.2	16	25	23.8	11	26	12.8	22	4.5	3.2	30	40	12.8	6	20	4	26	38	13
ø12	6	42	5.5	4	20	32	32	14	33	18	30	5.5	4	40	52	18	8	25	6	38	58	18
ø16	6	42	5.5	4	20	32	32	14	33	18	30	5.5	4	40	52	18	8	25	6	38	58	18
ø20	8	54	6.6	5	25	40	36	17	42	19	40	6.6	5	50	66	19	8	32	6	46	66	20
ø25	8	54	6.6	5	25	40	40	17	42	23	40	6.6	5	50	66	23	8	32	6	46	66	24

# ISO-Zylinder/Direktmontage: Doppeltwirkend

# Serie C85R

ø8, ø10, ø12, ø16, ø20, ø25

## Bestellschlüssel

**Doppeltwirkend  
Standardausführung**

C D 85 R A F 16 40 B

● **Magnet**

—	ohne
D	eingebauter Magnetring

● **Ausführung**

A	Montage am Boden
B*	Montage an Frontseite

\* Nur ø20, ø25

● **Bauart**

Symbol	Bauart
F	Gewinde vorn, Luftanschluss hinten seitlich
Y	Gewinde vorn, Luftanschluss hinten in Linie

● **Kolbendurchmesser - Hublänge**

Kolben-ø (mm)	Standardhublänge (mm) <sup>*)</sup>	Max. Hublänge (mm)
ø8	10, 25, 40, 50, 80, 100	100
ø10	10, 25, 40, 50, 80, 100	100
ø12	10, 25, 40, 50, 80, 100	160
ø16	125, 160	160
ø20	10, 25, 40, 50, 80, 100	160
ø25	125, 160	160

\* Andere Hublängen auf Anfrage.

● **weitere Optionen**

—	ohne
XA0-30 <sup>Anm. 1)</sup>	geänderte Ausführung des Kolbenstangenendes
XB6 <sup>Anm. 2)</sup>	hohe Temperaturen
XB7 <sup>Anm. 2) 3)</sup>	niedrige Temperaturen
XB9 <sup>Anm. 3)</sup>	Leichtlaufausführung
XC6A	Kolbenstange und Kolbenstangenmutter aus rostfreiem Stahl

Anm. 1) ø8 bis ø16: nur möglich XA0/1/10/11  
ø20 bis ø25: XA0 bis XA30 möglich

Anm. 2) Ohne Magnetringe

Anm. 3) Nur ø20, ø25

● **Signalgeber Montageart**

B	Bandmontage
---	-------------

Für Signalgeber und Bänder, siehe S.1-95

### Bestell-Nr. Befestigungselemente

Element	ø (mm)	8	10	12	16	20	25
Gelenkkopf DIN648		KJ4D		KJ6D		KJ8D	KJ10D
Gabelgelenk DIN71751		GKM4-8		GKM6-12		GKM8-16	GKM10-20
Ausgleichselement		JA10-4-070		JA15-6-100		JA20-8-125	JA30-10-125

### Service-Sets

ø (mm)	Set-Nr.	Bemerkung
20	C85-20PS	Jedes Set enthält: 1 Abstreifer/Dichtung 1 Scheibe
25	C85-25PS	1 Sicherungsring

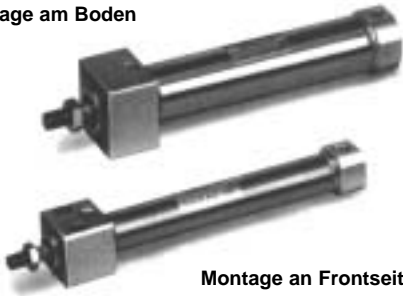
## Rechteckiger Zylinderkopf ermöglicht Direktmontage

Platzsparend

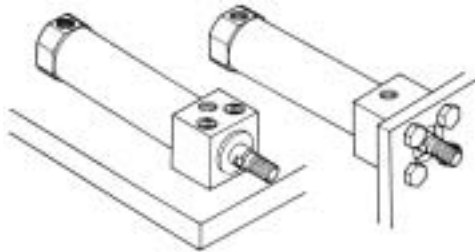
Quadratischer Flansch zur Direktmontage ermöglicht grosse Montagegenauigkeit und Steifigkeit.

Montage an Frontseite oder am Boden Ihren Anwendungen entsprechend möglich.

### Montage am Boden



Montage an Frontseite

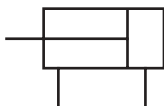


Montage am Boden

Montage an Frontseite

## Symbol

Doppeltwirkend/Standardausführung



## Technische Daten

Kolbendurchmesser (mm)	8	10	12	16	20	25
Kolbenstangendurchm. (mm)	4	4	6	6	8	10
Kolbenstangengewinde	M4	M4	M6	M6	M8	M10 X 1.25
Anschlüsse	M5	M5	M5	M5	G1/8	G1/8
Funktionsweise	Doppeltwirkend/Standardausführung					
Medium	Druckluft					
Prüfdruck	1.5MPa					
Max. Betriebsdruck	1.0MPa					
Min. Betriebsdruck	0.1MPa	0.08MPa		0.05MPa		
Umgebungs- und Medientemperatur	-20 bis 80°C (Ausf. mit eingebautem Magnetring: -10 bis 60°C)					
Dämpfung	Elastische Endlagendämpfung (Standard)					
Schmierung	Nicht erforderlich. Wenn notwendig, wird Turbinenöl Nr.1 ISOVG32 empfohlen.					
Kolbengeschwindigkeit	50 bis 1500mm/s					
Zul. kinetische Energie	0.02J	0.03J	0.04J	0.09J	0.27J	0.4J
Hubtoleranz	0/+1			0/+1.4		

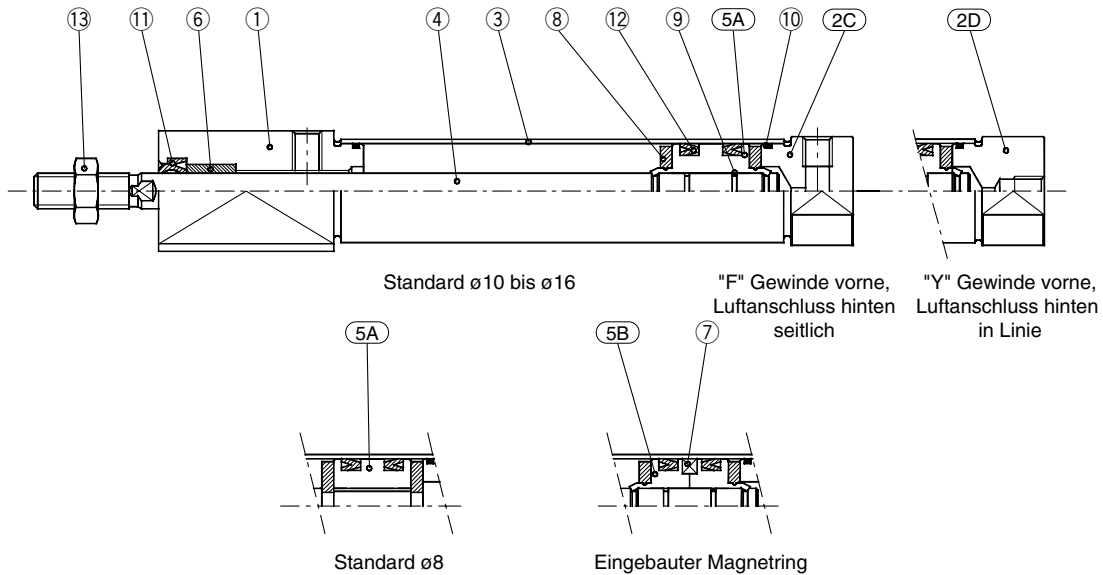
## Gewicht

Kolbendurchmesser (mm)		8	10	12	16	20	25
Basisgewicht	Montage am Boden	43	46	84	95	167	253
	Montage an Frontseite	—	—	—	—	163	230
Zusätzliches Gewicht pro 10mm Hub		2	2.2	4.1	5.1	7.8	12.2

# Serie C85

## Konstruktion

**Doppeltwirkend: Standardausführung**  
**C□85RA8 bis 16 (Demontage nicht möglich)**

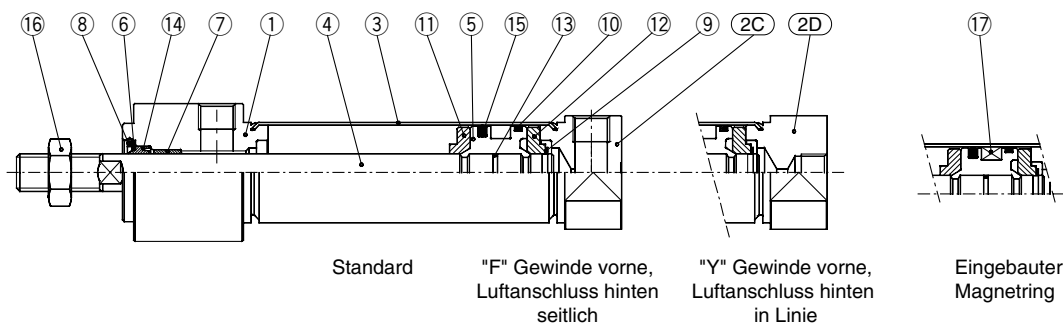


### Stückliste

Pos.	Bezeichnung	Material	Anzahl	Bemerkung
①	Zylinderkopf	Leichtmetall	1	Alumite weiss
②C	Zylinderdeckel F	Leichtmetall	1	Alumite weiss
②D	Zylinderdeckel Y	Leichtmetall	1	Alumite weiss
③	Zylinderrohr	Rostfreier Stahl	1	
④	Kolbenstange	Rostfreier Stahl	1	
⑤A	Kolben "A"	Messing	1	
⑤B	Kolben "B"	Messing	2	(Für Signalgeberausf.)

Pos.	Bezeichnung	Material	Anzahl	Bemerkung
⑥	Gleitlager	Sinterbronze	1	
⑦	Magnetring		1	(Nur Signalgeberausf.)
⑧	Dämpfscheibe	PUR	2	
⑨	Dichtung	NBR	1	(2 für Signalgeberausf.)
⑩	Dichtung/Zyl.rohr	NBR	2	
⑪	Dichtung/Abstreifer	NBR	1	
⑫	Kolbendichtung	NBR	2	

### C□85R<sub>B</sub> 20, 25



### Stückliste

Pos.	Bezeichnung	Material	Anzahl	Bemerkung
①	Zylinderkopf	Leichtmetall	1	Alumite weiss
②C	Zylinderdeckel F	Leichtmetall	1	Alumite weiss
②D	Zylinderdeckel Y	Leichtmetall	1	Alumite weiss
③	Zylinderrohr	Rostfreier Stahl	1	
④	Kolbenstange	Stahl	1	Hartverchromt
⑤	Kolben	Leichtmetall	1	Chromatiert
⑥	Scheibe	Stahl	1	Vernickelt
⑦	Gleitlager	Sinterbronze	1	
⑧	Sicherungsring	Stahl	1	Vernickelt

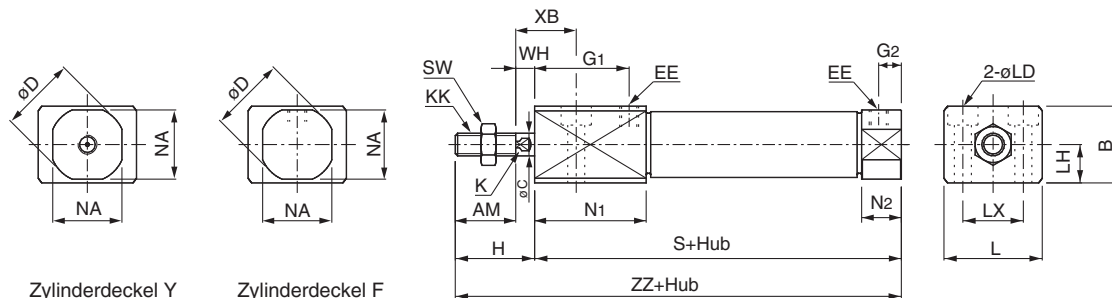
Pos.	Bezeichnung	Material	Anzahl	Bemerkung
⑨	Sicherungsring	Stahl	1	
⑩	Kolbenführungsband	Phenolharz	1	
⑪	Dämpfscheibe A	PUR	1	
⑫	Dämpfscheibe B	PUR	1	
⑬	Dichtung	NBR	1	
⑭	Dichtung/Abstreifer	NBR	1	
⑮	Kolbendichtung	NBR	1	
⑯	Kolbenstangenmutter	Stahl	1	Vernickelt
⑰	Magnetring		1	(Nur Signalgeberausf.)

## Abmessungen

**Doppeltwirkend: Standardausführung**

Montage am Boden/C□85RA<sup>F</sup><sub>Y</sub> 8 bis 16 — Hub **B**

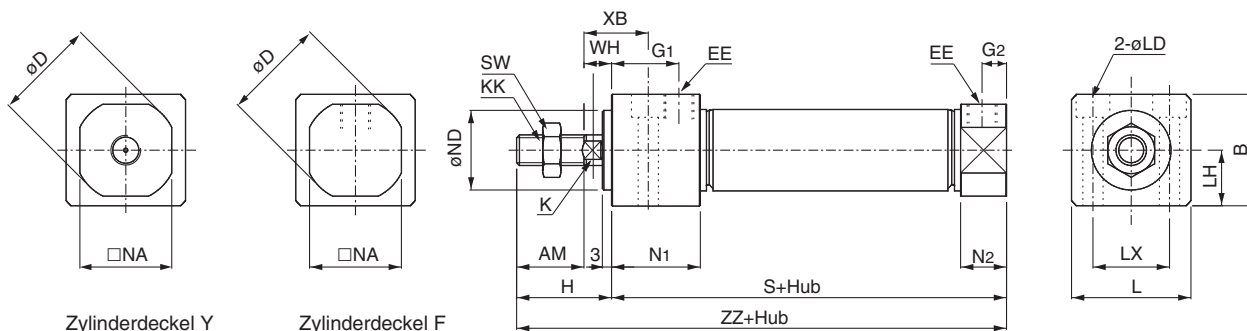
Mit oder ohne Magnetring (Bandmontage)



ø	AM	B	øC	øD	EE	G1	G2	H	K	KK	L	øLD	LH	LX	N1	N2	NA	S	SW	WH	XB	ZZ
ø8	12	16	4	16.7	M5	19	5	16	—	M4	23	ø3.5, ø6.5 Tiefe Senkung 4	8	14	23.5	9.5	15	58	7	4	12	74
ø10	12	16	4	16.7	M5	19	5	16	—	M4	23	ø3.5, ø6.5 Tiefe Senkung 4	8	14	23.5	9.5	15	58	7	4	12	74
ø12	16	20	6	19.7	M5	25	6	21	5	M6	26	ø4.5, ø8 Tiefe Senkung 5	10	16	29.5	10.5	18	67	10	5	16	88
ø16	16	20	6	19.7	M5	25	6	21	5	M6	26	ø4.5, ø8 Tiefe Senkung 5	10	16	29.5	10.5	18	67	10	5	16	88

Montage am Boden/C□85RA<sup>F</sup><sub>Y</sub> 20/25 — Hub **B**

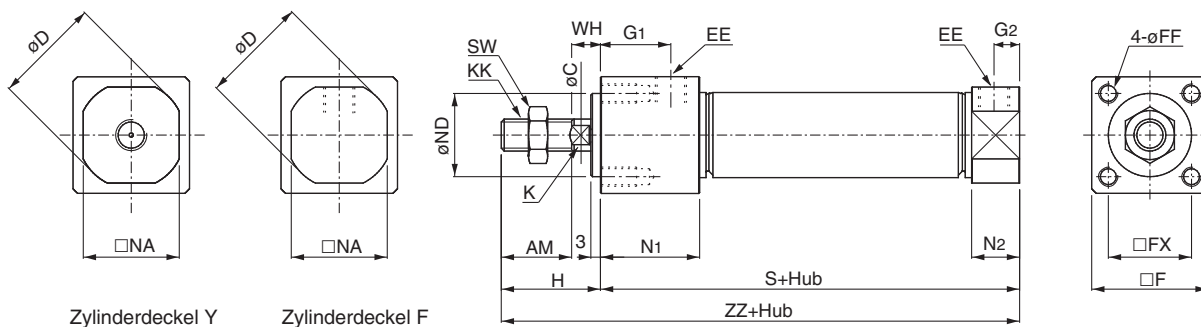
Mit oder ohne Magnetring (Bandmontage)



ø	AM	B	øC	øD	EE	G1	G2	H	K	KK	L	øLD	LH	LX	N1	N2	□NA	øND	S	SW	WH	XB	ZZ
ø20	20	30.5	8	28	G1/8	22	8	30	6	M8	33.5	ø5.5, ø9.5 Tiefe Senkung 6.5	15	21	29	15	24	20 <sup>0</sup> <sub>-0.033</sub>	76	13	10	22	106
ø25	22	36.3	10	33.5	G1/8	22	8	36	8	M10 X 1.25	39	ø6.6, ø11 Tiefe Senkung 7.5	18	25	29	15	30	26 <sup>0</sup> <sub>-0.033</sub>	79	17	14	26	115

Montage an Frontseite/C□85RA<sup>F</sup><sub>Y</sub> 20/25 — Hub **B**

Mit oder ohne Magnetring (Bandmontage)



ø	AM	øC	øD	EE	□F	FF	□FX	G1	G2	H	K	KK	N1	N2	□NA	øND	S	SW	WH	ZZ
ø20	20	8	28	G1/8	30.4	M5 Tiefe 9	22	22	8	30	6	M8	29	15	24	20 <sup>0</sup> <sub>-0.033</sub>	76	13	10	106
ø25	22	10	33.5	G1/8	36.4	M6 Tiefe 9	26	22	8	36	8	M10 X 1.25	29	15	30	26 <sup>0</sup> <sub>-0.033</sub>	79	17	14	115

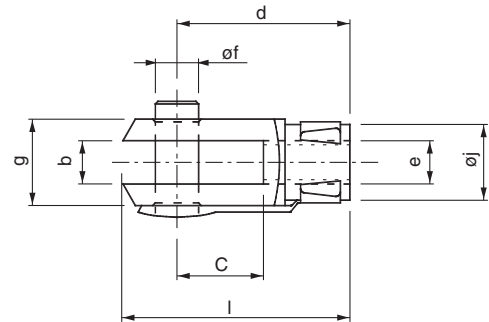
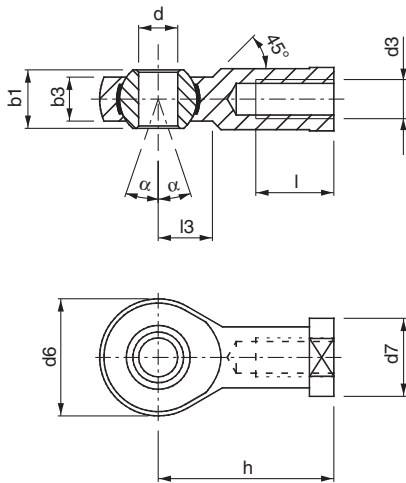
# Serie C85

## Abmessungen

### Kolbenstangenzubehör

#### Gelenkkopf/DIN648-DIN24335

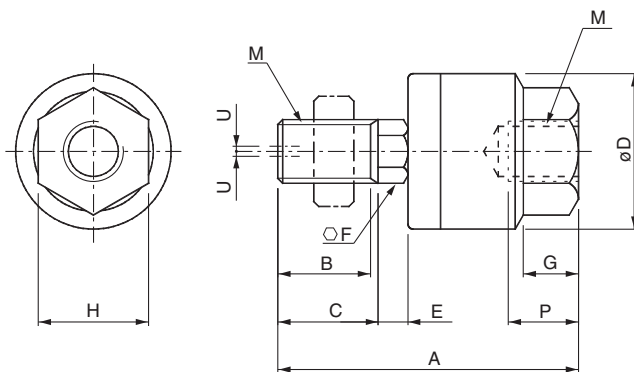
#### Gabelgelenk/ISO8140-DIN71752



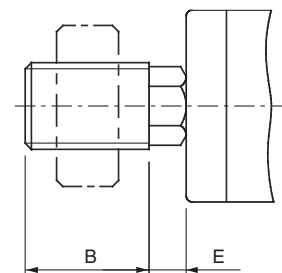
(mm)												
ø	Modell	Gewinde	d3	dh7	h	d6	b3	b1	l	d7	α <sup>0</sup>	l3
ø8	KJ4D	M4	5	27	18	6.0	8	10	11	7.5	10	
ø10	KJ4D	M4	5	27	18	6.0	8	10	11	7.5	10	
ø12	KJ6D	M6	6	30	20	6.75	9	12	13	6.5	10	
ø16	KJ6D	M6	6	30	20	6.75	9	12	13	6.5	10	
ø20	KJ8D	M8	8	36	24	9	12	16	16	13	12	
ø25	KJ10D	M10 X 1.25	10	43	28	10.5	14	20	19	13	14	

(mm)										
ø	Modell	Gewinde	e	b	d	f	g	c	j	l
ø8	GKM4-8	M4	4	16	4	8	8	6	21	
ø10	GKM4-8	M4	4	16	4	8	8	6	21	
ø12	GKM6-12	M6	6	24	6	10	12	8	31	
ø16	GKM6-12	M6	6	24	6	10	12	8	31	
ø20	GKM8-16	M8	8	32	8	12	16	10	42	
ø25	GKM10-20	M10 X 1.25	10	40	10	18	20	12	52	

## Ausgleichselement/Serie JA



### Ohne C-Abmessung



(mm)														
ø	Modell	M		A	B	C	D	E	F	G	H	Max. Gewindetiefe P	Zulässige Exzentrizität U	Max. Zug- und Druckbelastung (kN)
		Gewinde -ø	Steigung											
ø8, ø10	JA10-4-070	4	0.7	26	9	10	12	1.5	4	4	7	5.5	0.5	0.054
ø12, ø16	JA15-6-100	6	1	34.5	12.5	14	16	2	6	5	10	7	0.5	0.123
ø20	JA20-8-125	8	1.25	44	17.5	—	21	4.5	7	7	13	8	0.5	1.1
ø25	JA30-10-125	10	1.25	49.5	19.5	—	24	5	8	8	17	9	0.5	2.5



## Verwendbare Signalgeber

Ausführung	Sonderfunktion	Elektrischer Eingang	Betriebsanzeige	Anschlussart (Ausgang)	Betriebsspannung		Signalgebermodell **			Anschlusskabel* (mm)				Anwendung			
					DC	AC	Bandmontage	Schienenmontage		0,5 (-)	3 (L)	5 (Z)	Ohne (N)				
Elektronischer Schalter	—	Eingegossene Kabel	Ja	3-Draht (NPN)	5V, 12V	—	M9N	F7NV	F79	●	●	○	—	IC			
				3-Draht (PNP)			M9P	F7PV	F7P	●	●	○	—				
		Stecker		2-Draht	12V	—	M9B	F7BV	J79	●	●	○	—	—			
	Diagnoseanzeige (2-farbig)	Eingegossene Kabel		3-Draht (NPN)	24V	5V, 12V	—	M9NW	F7NVV	F79W	●	●	○	—	IC		
				3-Draht (PNP)				M9PW	—	F7PW	●	●	○	—			
	Wasserfest (2-farbig)	Eingegossene Kabel		2-Draht	24V	12V	—	H7BA	F7BAV	F7BA	—	●	○	—	—		
	Mit Diagnoseausgang (2-farbig)			4-Draht (NPN)				5V, 12V	H7NF	—	F79F	●	●	○	—	IC	
Reed-Schalter	—	Eingegossene Kabel	Ja	3-Draht (NPN)	5V	—	A96	—	A76H	●	●	—	—	IC			
				2-Draht	—	200V	—	A72	A72H	●	●	—	—	—			
					12V	100V	A93	A73	A73H	●	●	●	—	—			
		Stecker			5V, 12V	100V	A90	A80	A80H	●	●	—	—	IC			
		Diagnoseanzeige (2-farbig)		Eing. Kabel	2-Draht	24V	12V	—	C73C	A73C	—	●	●	●	●	—	IC
					—	—	24V	—	—	C80C	A80C	—	●	●	●	●	—
	—	—		—	Ja	—	—	—	A79W	—	●	●	—	—	—		

\* Kabellänge 0,5 m..... z.B.) C73C 5 m.....Z z.B.) C73CZ  
3 m.....L C73CL ohne.....N C73CN

\*\* Mit "○" gekennzeichnete Signalgeber werden auf Bestellung angefertigt.

\*\*\* Die Ausführung "D-A79W" kann nicht auf den Kolbendurchmessern ø8, ø10 und ø12 montiert werden.

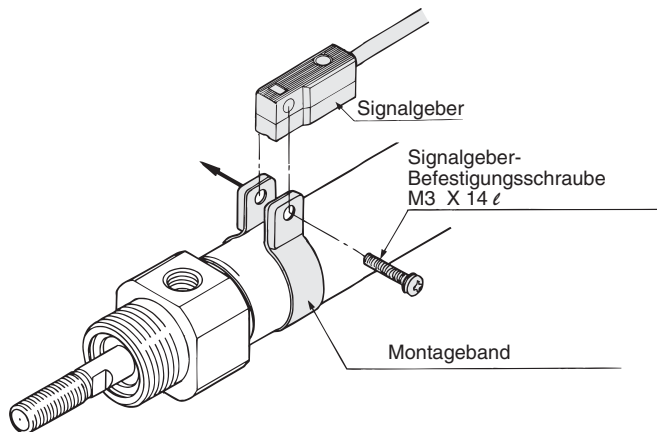
\*\*\*\* Die Ausführung "D-A9□" kann nicht auf den Kolbendurchmessern ø8, ø10 und ø12 montiert werden.

\*\*\*\*\* Wasserfeste Signalgeber können auf den o.g. Modellen montiert werden, in diesem Fall kann SMC jedoch die Wasserfestigkeit nicht garantieren. Setzen Sie sich bei Verwendung wasserfester Modelle mit o.g. Bestell-Nr. mit SMC in Verbindung.

## Bestell-Nr. Befestigungsband für Signalgeber

<Verwendbare Signalgeber>

D-C7□/C80, D-C73C/80C, D-H7□, D-H7C

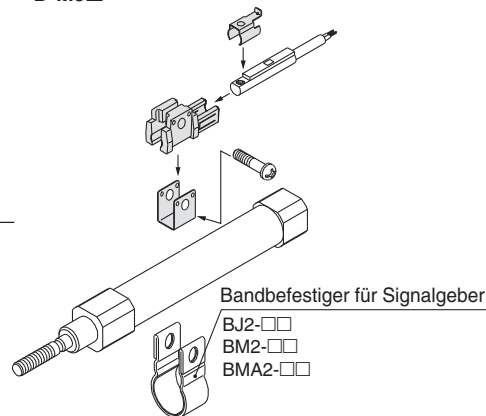


Kolben (mm)	Set-Nr.
8	<b>BJ2-008</b>
10	<b>BJ2-010</b>
12	<b>BJ2-012</b>
16	<b>BJ2-016</b>
20	<b>BM2-020</b>
25	<b>BM2-025</b>

## Bestell-Nr. Befestigungsband für Signalgeber

<Verwendbare Signalgeber>

D-M9□



Kolben (mm)	Set-Nr.
ø8-ø25	<b>BJ3-1</b>



# Bestelloptionen

## Allgemeine technische Daten



Schnelle  
Referenzanleitung

C55

C85

C76

CP95

C95

-X  
(Bestelloptionen)

D  
(Verwendbare  
signalgeber)

Modellauswahl

# Bestelloptionen: Allgemeine technische Daten

## -XA0 bis -XA30: Geänderte Ausführung des Kolbenstangenendes



1

### Geänderte Ausführung des Kolbenstangenendes

Serie C85: geänderte Ausführung des Kolbenstangenendes

-XA0 to XA30

C85 Bestell-Nr. Standardmodell → siehe Kapitel C85 — X A0

● Symbol der Ausführung des Kolbenstangenendes

ø8 bis ø16: nur möglich XA0/1/10/11

ø20 bis ø25 (außer verdrehgesicherte Ausführung): XA0 bis XA30 möglich

ø20 bis ø25 (verdrehgesicherte Ausführung): XA0/1/6/10/11/13/14/17/19/21

### Ausführung des Kolbenstangenendes

- Wenn in den Diagrammen keine Angaben zu Abmessungen, Toleranzen und Endausfertigung gemacht werden, wird von SMC eine passende Anordnung erstellt.
- Mit "\*" markierte Abmessungen des Kolbenstangen-ø "D" sind  $D \leq 25.2\text{mm}$ . Gewünschte Sonderabmessungen geben Sie bitte an.

Symbol: A0 Wenn die Ausführung des Kolbenstangenendes mit der Standardform übereinstimmt und nur die H,A-Abmessungen verschieden sind, geben Sie diese an.				
Symbol: A1	Symbol: A2	Symbol: A3	Symbol: A4	Symbol: A5
Symbol: A6	Symbol: A7	Symbol: A8	Symbol: A9	Symbol: A10
Symbol: A11	Symbol: A12	Symbol: A13	Symbol: A14	Symbol: A15
Symbol: A16	Symbol: A17	Symbol: A18	Symbol: A19	Symbol: A20
Symbol: A21	Symbol: A22	Symbol: A23	Symbol: A24	Symbol: A25
Symbol: A26	Symbol: A27	Symbol: A28	Symbol: A29	Symbol: A30

# Serie C85

## Hochtemperaturlausführung XB6

C85 Bauart  $\varnothing$  Hub — XB6

N, E, F, Y 8, 10, 12,  
16, 20, 25mm

Diese Sonderbauform ermöglicht durch die Verwendung von Spezialdichtungen und anderen Modifikationen Betriebstemperaturen von  $-10$  bis  $+150^{\circ}\text{C}$ .

### Anwendungen:

- Kolbendurchmesser 8 bis 25mm
- Elastische Endlagendämpfung
- Ohne Magnet (Signalgeber können bei hohen Temperaturen nicht eingesetzt werden.)
- Standardausführung - Doppeltwirkend
- Durchgehende Kolbenstange - Doppeltwirkend (W)

## Abmessungen unverändert

### Technische Daten

Art	Druckluftzylinder
Verwendbare Durchmesser	$\varnothing 8, \varnothing 10, \varnothing 12, \varnothing 16, \varnothing 20, \varnothing 25\text{mm}$
Funktionsweise	Doppeltwirkend
Umgebungstemperaturbereich	$-10$ bis $150^{\circ}\text{C}$
Dämpfung	Elastische Endlagendämpfung
Material	Dichtung: Fluorkohlenstoffgummi Kolbenführungsband: Fluorkunststoff
Schmierung	Fluorkunststofffett

## Tieftemperaturlausführung XB7

C85 Bauart  $\varnothing$  Hub — XB7

N, E, F, Y 20, 25mm

Diese Sonderbauform ermöglicht durch die Verwendung von Spezialdichtungen und anderen Modifikationen Betriebstemperaturen von  $-40$  bis  $+70^{\circ}\text{C}$ .

### Anwendungen:

- Kolbendurchmesser 20 und 25mm
- Elastische Endlagendämpfung
- Ohne Magnet (Signalgeber können bei tiefen Temperaturen nicht eingesetzt werden.)
- Standardausführung - Doppeltwirkend
- Durchgehende Kolbenstange - Doppeltwirkend (W)

## Abmessungen unverändert

### Technische Daten

Art	Druckluftzylinder
Verwendbare Durchmesser	$\varnothing 20, \varnothing 25\text{mm}$
Funktionsweise	Doppeltwirkend
Umgebungstemperaturbereich	$-40$ bis $70^{\circ}\text{C}$
Dämpfung	Elastische Endlagendämpfung
Material	Dichtung: Nitrilkautschuk Kolbenführungsband: Fluorkunststoff
Schmierung	Fluorkunststofffett

## Langsamlauf

**XB9**

**C85** Bauart  $\varnothing$  — Hub — XB9  
N, E, F, Y 20, 25mm

Diese Sonderbauform ermöglicht eine konstant niedrige Kolbengeschwindigkeit (Nenngeschwindigkeit bei Langsamlauf 10 bis 50mm/sec), ohne dass es dabei zu Slip-Stick-Effekten kommt.

### Anwendungen:

- Kolbendurchmesser 20 und 25mm
- Nur elastische Endlagendämpfung
- Mit oder ohne Magnete\*
- Standardausführung - Doppeltwirkend

## Abmessungen unverändert

### Technische Daten

Art	Druckluftzylinder
Verwendbare Durchmesser	$\varnothing 20, \varnothing 25\text{mm}$
Funktionsweise	Doppeltwirkend
Kolbengeschwindigkeit	10 bis 50mm/sec
Dämpfung	Elastische Endlagendämpfung

\* Bei Zylinder mit Magnetring entfällt der Strich zwischen B und XB.  
Beispiel:  
CD85N20-125-BXB9

## Abstreifer für hohe Beanspruchung

**XC4**

**C85** Bauart  $\varnothing$  — Hub — XC4  
N, E, F, Y 20, 25mm

Durch den Einsatz eines Abstreifers für hohe Beanspruchung eignet sich diese Sonderbauform vor allem für Anwendungen, in denen der Zylinder Staub, Erde oder Sand ausgesetzt ist. Zur Verwendung in Giessmaschinen, Baumaschinen, Industriefahrzeugen, usw.

### Anwendungen:

- Kolbendurchmesser 20 und 25mm
- Nur elastische Endlagendämpfung
- Mit oder ohne Magnet
- Standardausführung - Doppeltwirkend
- Durchgehende Kolbenstange - Doppeltwirkend (W)

## Abmessungen unverändert

### Technische Daten

Art	Druckluftzylinder
Verwendbare Durchmesser	$\varnothing 20, \varnothing 25\text{mm}$
Max. Betriebsdruck	1MPa
Min. Betriebsdruck	0.08MPa
Dämpfung	Elastische Endlagendämpfung
Abstreifer	NBR (SCB)

## Konstruktion

