

Unités de traitement d'air modulaire (F.R.L.)

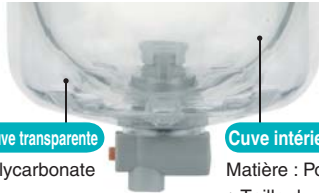
RoHS

▶ Meilleure visibilité et résistance aux milieux agressifs

Conception double couche

La cuve est couverte d'une protection de cuve transparente !

- L'intérieur est visible à 360°.
- La cuve est entièrement protégée. Sécurité améliorée



Protection de la cuve transparente

Matière : Polycarbonate

Cuve intérieure

Matière : Polycarbonate

* Taille du corps : 30 min.

▶ Remplacement facile de la cartouche

La cartouche et la cuve forment une seule pièce. Le remplacement peut s'effectuer manuellement.

Remplacement manuel !

Modèle précédent

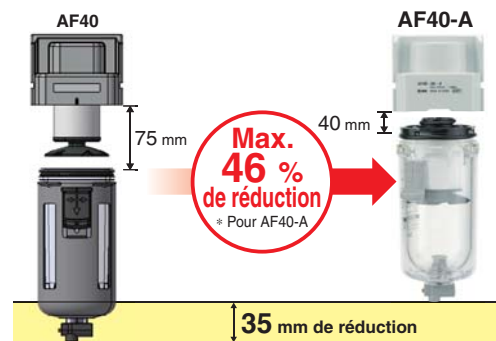


Nouveau



* AF-A uniquement (Exceptés AF10-A, AF50-A, AF60-A)

▶ Espace d'entretien requis réduit



▶ Sélection de manomètres



Manomètre carré intégré



Manomètre rond



Pressostat numérique

▶ Interchangeabilité

Interchangeable avec la série AR actuelle montée sur panneau.



Pression de sortie : 0.05 à 0.85 MPa
0.02 à 0.2 MPa

AR□K régulateur avec fonction clapet de purge ajoutée.

Nouveau Exécutions spéciales supplémentaires.

- Cuve allongée (-X64)
- Configuration à 0.4 MPa (-X406)
- Avec indicateur de colmatage de cartouche (-X2141)
- Haute pression (-X425)
- Basse température (-X430)
- Haute température (-X440)
- Série salle blanche (10-)
- Sans cuivre, ni fluor, ni silicone + Faible génération de particules (21-)



Série AC



CAT.EUS40-60B-FR

► Protection de la cuve transparente

Meilleure résistance aux milieux agressifs :
La protection de cuve transparente protège la cuve intérieure !

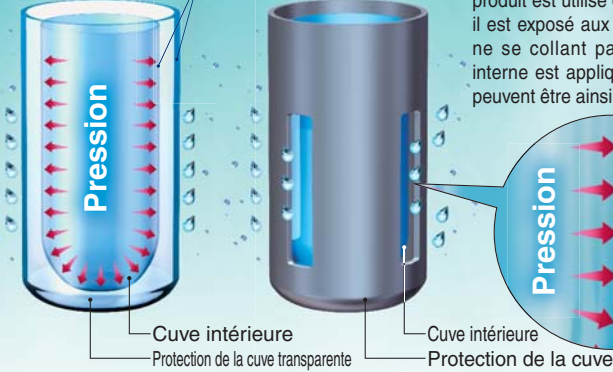


Protection de la cuve transparente

Conception double couche

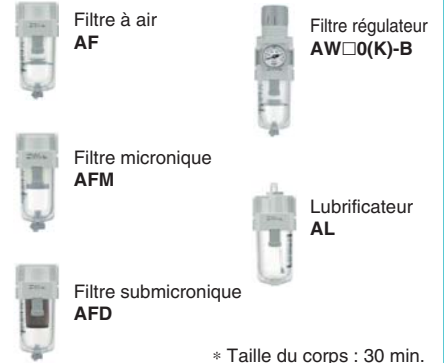
Modèle actuel

Les fenêtres sur la cuve sont retirées et la cuve intérieure est recouverte d'une « protection de cuve transparente en polycarbonate ». Même lorsque le produit est utilisé dans un environnement ambiant où il est exposé aux produits chimiques ou à de l'huile, ne se collant pas à la cuve lorsque la pression interne est appliquée. Les effets directs sur la cuve peuvent être ainsi réduits.



Des fissures peuvent apparaître sur une partie lorsque la pression interne est appliquée.

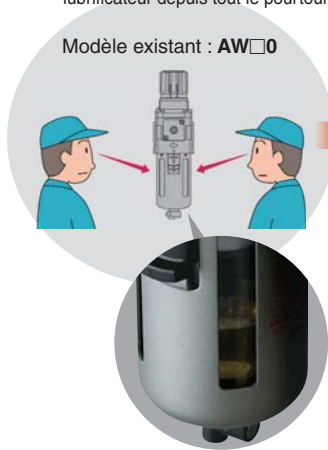
Modèle compatible



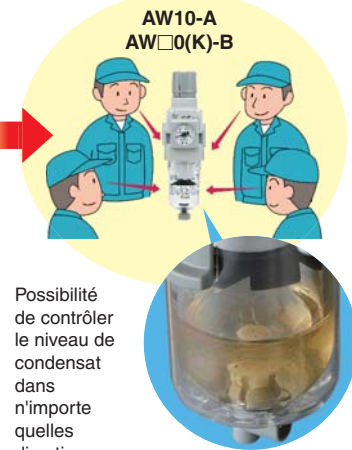
Meilleure visibilité : 360°

L'utilisation d'une protection de cuve transparente rend possible la vérification du condensat à l'intérieur du boîtier du filtre et la quantité restante d'huile dans le lubrificateur depuis tout le pourtour.

Modèle existant : AW□0



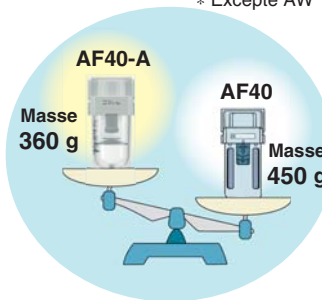
AW10-A
AW□0(K)-B



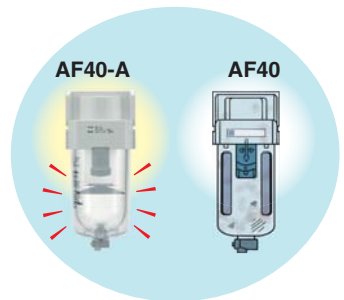
Possibilité de contrôler le niveau de condensat dans n'importe quelles directions

Légereté :

Max. 90 g de réduction
* Excepté AW



Pas de corrosion



Le corps en résine ne rouille pas.

Nouvelle entretoise

Raccordement modulaire

Étape ①

Monter le produit en alignant la surface correspondante de la nouvelle entretoise avec le support.
Insérer la bague de retenue sur la vis puis serrer l'écrou de façon manuelle (assemblage temporaire).



Étape ②

Serrer l'écrou avec la clé hexagonale.


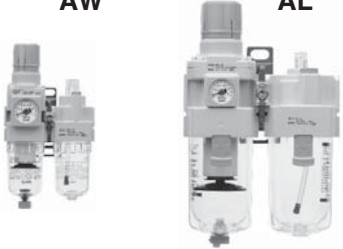


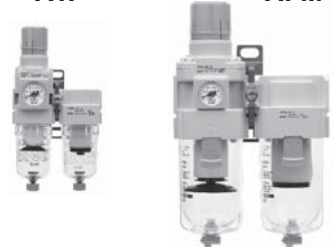
Interchangeable avec produits actuels

Une nouvelle entretoise peut se connecter aux séries existantes AF, AR, AL, AW.
L'entretoise existante peut être connectée à la série AF-A, AR(K)-B, AL-A, AWSérie (K)-B.



Série AC

Configuration de la série

Produit	Modèle	Raccordement							INDEX
		M5	1/8	1/4	3/8	1/2	3/4	1	
Filtre à air + Régulateur + Lubrificateur AF AR AL 	AC10-A	●							P.7
	AC20-B		●	●					
	AC25-B			●	●				
	AC30-B			●	●				
	AC40-B			●	●	●			
	AC40-06-B						●		
	AC50-B						●	●	
	AC60-B							●	
Filtre régulateur + Lubrificateur AW AL 	AC10A-A	●						P.15	
	AC20A-B		●	●					
	AC30A-B			●	●				
	AC40A-B			●	●	●			
	AC40A-06-B						●		
	AC50A-B						●		●
	AC60A-B								●
Filtre à air + Régulateur AF AR 	AC10B-A	●						P.21	
	AC20B-B		●	●					
	AC25B-B			●	●				
	AC30B-B			●	●				
	AC40B-B			●	●	●			
	AC40B-06-B						●		
	AC50B-B						●		●
	AC60B-B								●
Filtre à air + Filtre micronique + Régulateur AF AFM AR 	AC20C-B		●	●				P.27	
	AC25C-B			●	●				
	AC30C-B			●	●				
	AC40C-B			●	●	●			
	AC40C-06-B						●		
Filtre régulateur + Filtre micronique AW AFM 	AC20D-B		●	●				P.31	
	AC30D-B			●	●				
	AC40D-B			●	●	●			
	AC40D-06-B						●		

Traitement de l'air

AC

AF+AR+AL

AW+AL

AF+AR

AF+AFM+AR

AW+AFM

Élément modulaire

AF






AFM / AFD




AR

AL

AW

Configuration de la série

Produit	Modèle	Raccordement							INDEX
		M5	1/8	1/4	3/8	1/2	3/4	1	
Filtre à air 	AF10-A	●							P.43
	AF20-A		●	●					
	AF30-A			●	●				
	AF40-A			●	●	●			
	AF40-06-A						●		
	AF50-A						●	●	
	AF60-A							●	
Filtre micronique 	AFM20-A		●	●				P.55	
	AFM30-A			●	●				
	AFM40-A			●	●	●			
	AFM40-06-A						●		
Filtre submicronique 	AFD20-A		●	●				P.55	
	AFD30-A			●	●				
	AFD40-A			●	●	●			
	AFD40-06-A						●		
Régulateur 	AR10-A	●						P.64	
	AR20-B		●	●					
	AR25-B			●	●				
	AR30-B			●	●				
	AR40-B			●	●	●			
	AR40-06-B						●		
	AR50-B						●		●
	AR60-B								●
Régulateur avec clapet de purge 	AR20K-B		●	●				P.67	
	AR25K-B			●	●				
	AR30K-B			●	●				
	AR40K-B			●	●	●			
	AR40K-06-B						●		
	AR50K-B						●		●
	AR60K-B								●

Produit	Modèle	Raccordement							INDEX
		M5	1/8	1/4	3/8	1/2	3/4	1	
Lubrificateur 	AL								P.82
	AL10-A	●							
	AL20-A		●	●					
	AL30-A			●	●				
	AL40-A			●	●	●			
	AL40-06-A						●		
	AL50-A						●	●	
AL60-A							●		
Filtre régulateur 	AW								P.92
	AW10-A	●							
	AW20-B		●	●					
	AW30-B			●	●				
	AW40-B			●	●	●			
	AW40-06-B						●		
AW60-B						●	●		
Filtre-régulateur avec clapet de purge 	AW□K								P.95
	AW20K-B		●	●					
	AW30K-B			●	●				
	AW40K-B			●	●	●			
	AW40K-06-B						●		
AW60K-B						●	●		

AC

AF+AR+AL

AW+AL

AF+AR

AF+AFM+AR

AW+AFM

Élément modulaire

AF

AFM / AFD

AR

AL

AW

Options spéciales

Un système conçu pour répondre rapidement et facilement à vos besoins spéciaux.

Simple
Specials
 System

Délais de livraison courts

Ce système nous permet de répondre à vos besoins particuliers, qu'il s'agisse d'usinages spéciaux, de montage d'accessoires ou d'unités modulaires, et de vous livrer le produit aussi rapidement que les produits standard.

Répétition des commandes

Dès que nous recevons une référence d'une option spéciale d'une commande précédente, nous donnons cours à la commande, nous fabriquons le produit et nous vous le livrons.

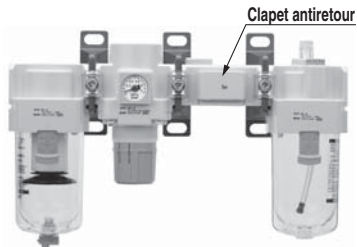
Pour plus de détails contacter votre représentant local.

Liste des éléments modulaires

Clapet antiretour

Page 34

■ Un clapet antiretour avec orifice de raccord intermédiaire peut facilement être installé pour éviter le reflux du lubrifiant lors du raccordement du flux d'air et de l'expulsion de l'air côté échappement du régulateur.



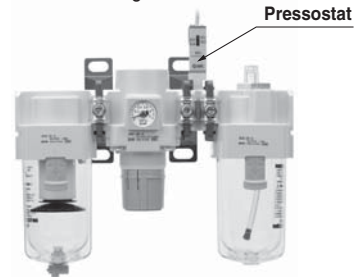
Série compatible

- Filtre à air + Régulateur + Lubrificateur (AC20-B à AC40-B)
- Filtre régulateur + Lubrificateur (AC20A-B à AC40A-B)
- * Raccordement: sauf 06

Pressostat

Page 35

■ Il est possible de monter un pressostat compact intégré pour faciliter la détection de la pression sur la ligne.



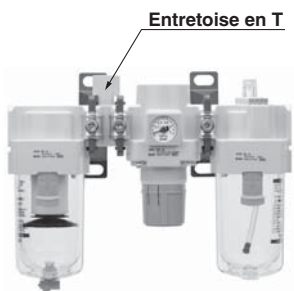
Série compatible

- Filtre à air + Régulateur + Lubrificateur (AC20-B à AC40-B)
- Filtre régulateur + Lubrificateur (AC20A-B à AC40A-B)
- Filtre à air + Régulateur (AC20B-B à AC40B-B)
- Filtre à air + Filtre micronique + Régulateur (AC20C-B à AC40C-B)
- Filtre régulateur + Filtre micronique (AC20D-B à AC40D-B)

Entretoise en T

Page 35

■ L'utilisation d'une entretoise en T facilite le raccordement de l'air.



Série compatible

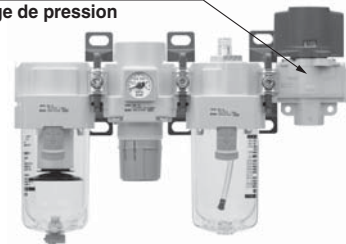
- Filtre à air + Régulateur + Lubrificateur (AC10-A à AC40-B)
- Filtre à air + Régulateur (AC10B-A à AC40B-B)
- Filtre à air + Filtre micronique + Régulateur (AC20C-B à AC40C-B)

Vanne 3 voies de sectionnement et de purge

Page 36

■ L'utilisation vanne 3 voies de sectionnement et de purge de pression permet d'évacuer facilement la pression restante dans le circuit.

Distributeur 3 voies avec
purge de pression



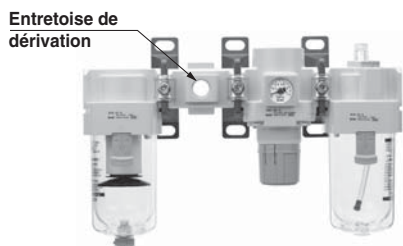
Série compatible

- Filtre à air + Régulateur + Lubrificateur (AC20-B à AC40-B)
- Filtre régulateur + Lubrificateur (AC20A-B à AC40A-B)
- Filtre à air + Régulateur (AC20B-B à AC40B-B)
- Filtre à air + Filtre micronique + Régulateur (AC20C-B à AC40C-B)
- Filtre régulateur + Filtre micronique (AC20D-B à AC40D-B)

Entretoise de dérivation

Page 36

■ Possibilité de raccordement dans 4 sens.

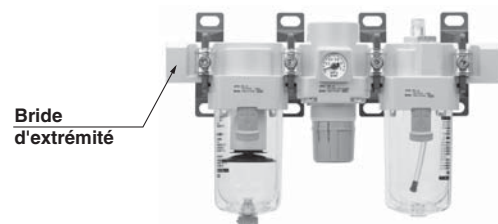


* Se commande à l'unité

Bride d'extrémité

Page 37

■ Une bride d'extrémité permet d'installer ou de démonter le composant sans retirer la tuyauterie ce qui facilite l'entretien.



* Se commande à l'unité

Pressostat sur bride d'extrémité

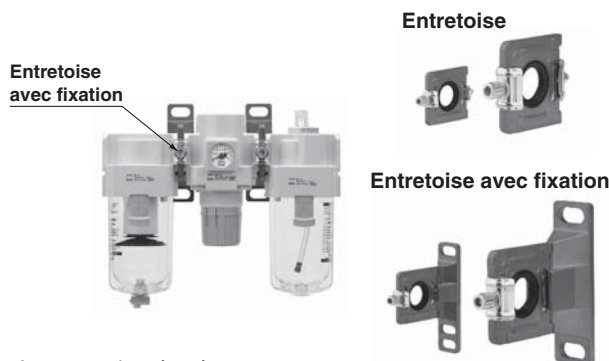
Page 37



* A commander séparément

Accessories (Entretoise/Entretoise avec fixation)

Page 38



* A commander séparément

Produits sur demande

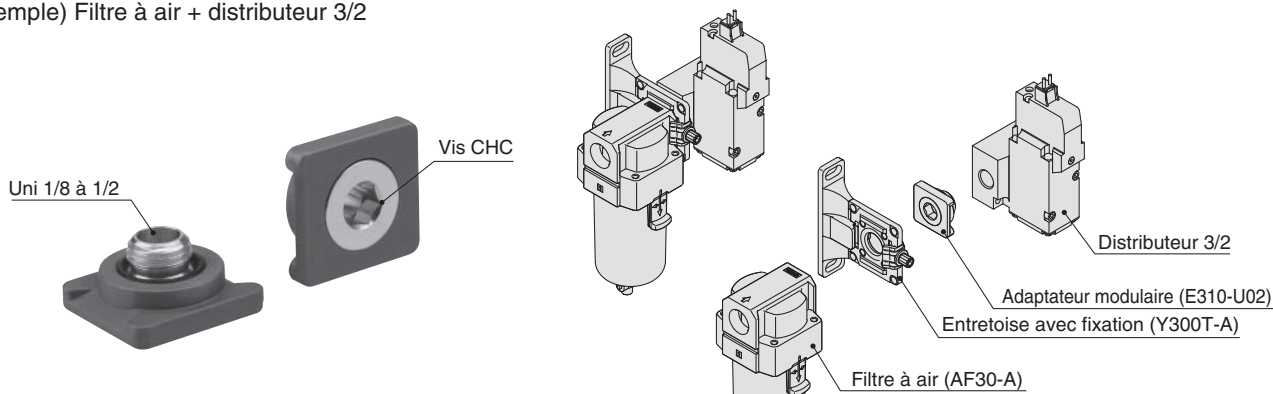
	Filtre à air Série AF	Filtre micronique/ Filtre submicronique Série AFM/AFD	Régulateur Série AR	Régulateur avec clapet de purge Série AR□K	Filtre régulateur Série AW	Filtre-régulateur avec clapet de purge Série AW□K
Cuve allongée (-X64)	P.51	P.61			A partir P.108	A partir P.109
Configuration à 0.4 MPa (-X406)			A partir P.78	P.79	A partir P.108	A partir P.109
Avec indicateur de colmatage de la cartouche (-X2141)	P.52	P.62				
Haute pression 2.0 MPa (-X425)	P.53		P.77		P.107	
Basse température -30 to 60 °C (-X430)	P.53		P.77		P.106	
Haute température -5 to 80 °C (-X440)	P.53		P.77		P.106	
Série salle blanche (10-)	P.54	P.63	P.80	P.80	P.111	P.111
Sans cuivre, ni fluor, ni silicone + Faible génération de particules (21-)	P.54	P.63	P.80	P.80	P.111	P.111

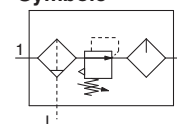
Autres produits

Adaptateur modulaire

Connexions modulaires pratiques pour tout l'équipement !

Exemple) Filtre à air + distributeur 3/2





Pour passer commande

Reportez-vous aux page 9 pour taille 20 à 60.

AC10-M5 - - - A

1
 2
 3

- Option/Semi-standard : Sélectionnez une lettre de a à h.
- Symbole pour option/semi-standard : Si vous désirez plusieurs options, indiquez-les dans l'ordre alphanumérique.
Exemple) AC10-M5CG-T-12NR-A

		Symbole	Description		
1	Option	a	Modèle à purge automatique à flotteur		
		—	Sans purge automatique		
		C ^{Note 1)}	N.F. (normalement fermé) Sans application de pression, l'orifice de purge est fermé.		
		+			
b	Manomètre	—	Sans manomètre		
		G ^{Note 2)}	Manomètre rond (avec index de plage)		
		+			
2	Élément modulaire (Interface en T) ^{Note 3)}	—	Sans élément modulaire		
		T	Position de montage: AF+T+AR+AL		
		+			
3	Semi-standard	c	Pression de réglage ^{Note 4)}		
			—	Réglage entre 0.05 et 0.7 MPa	
		1	Réglage entre 0.02 et 0.2 MPa		
				+	
		d	Cuve ^{Note 5)}	—	Cuve en polycarbonate
				2	Cuve en métal
				6	Cuve en nylon
				+	
		e	Orifice d'évacuation du lubrifiant du lubrificateur	—	Sans orifice de purge
				3	Lubrificateur avec orifice de purge
				+	
		f	Clapet de décharge	—	Avec clapet de décharge
				N	Sans clapet de décharge
				+	
		g	Sens du débit	—	Sens du débit : de gauche à droite
				R	Sens du débit : de droite à gauche
		+			
h	Unité de pression	—	Plaque d'identification et de précaution de la cuve et manomètre en unités impériales: MPa		
		Z	Plaque d'identification et de précaution de la cuve et manomètre en unités impériales: psi, °F		

Note 1) Sans pression, le condensat qui ne démarre pas le mécanisme de purge automatique restera dans la cuve.

Il est recommandé d'évacuer le condensat résiduel avant de terminer les opérations de la session de travail.

Note 2) Un manomètre 1.0 MPa est équipé. Il est livré séparément et non assemblé.

Note 3) La position de la fixation varie en fonction de la position de l'entretoise en T.

Note 4) La pression peut parfois être réglée à une valeur supérieure à la pression nominale, autrement il est souhaitable de respecter la plage de caractéristiques.

Note 5) Voir les données sécurité des produits chimiques page 46 pour connaître la résistance chimique de la cuve.



AC10-A

Caractéristiques standards

Composant	Filtre à air [AF]	AF10-A
	Régulateur [AR]	AR10-A
	Lubrificateur [AL]	AL10-A
Raccordement		M5 x 0.8
Raccordement du manomètre [AR]		1/16
Fluide		Air
Température d'utilisation		-5 à 60 °C (hors-gel)
Pression d'épreuve		1.5 MPa
Pression d'utilisation max.		1.0 MPa
Plage de la pression de réglage [AR]		0.05 à 0.7 MPa
Degré de filtration nominale [AF]		5 µm
Lubrifiant recommandé [AL]		Huile hydraulique de classe 1 (ISO VG32)
Matière de la cuve [AF/AL]		Polycarbonate
Construction du régulateur [AR]		Avec clapet de décharge
Masse [kg]		0.27

⚠ Précautions spécifiques au produit

⚠ Veuillez lire ces consignes avant l'utilisation. Reportez-vous à la page d'annexe pour connaître les "consignes de sécurité", les "précautions d'utilisation des produits SMC" et le manuel d'utilisation pour connaître les précautions concernant le F.R.L. Précautions, <http://www.smc.eu>

Sélection
⚠ Précaution

- Lors de l'évacuation de l'air en position intermédiaire avec une entretoise en T sur le côté admission du lubrificateur, le lubrifiant peut refluer. L'évacuation d'air ne contenant pas de lubrifiant est donc impossible.
- A la livraison, une unité F.R.L. dispose d'une étiquette indiquant sa référence. Cependant, les différents composants combinés ensemble durant le processus de distribution ne portent pas de marquage.

AC

AF+AR+AL

AW+AL

AF+AR

AF+AFM+AR

AW+AFM

Élément modulaire

AF

AFM / AFD

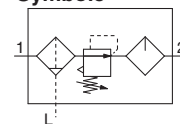
AR

AL

AW

AC20-B à AC60-B

Symbole



Pour passer commande

Reportez-vous aux page 7 pour taille 10.

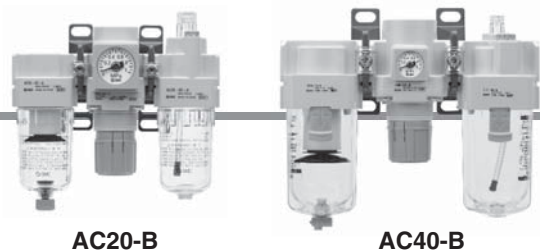
AC **30** - **03** **DE** - - - B

1
2
3
4
5
6

- Option/Semi-standard : Sélectionnez une lettre de **a** à **m**.
- Symbole pour option/élément modulaire/semi-standard : Si vous désirez plusieurs options, indiquez-les dans l'ordre alphabétique.
Exemple) AC30-F03DE1-KSTV-136NR-B

	Symbole	Description	1								
			Taille du corps								
			20	25	30	40	50	55	60		
2	Filetage	—	Rc	●	●	●	●	●	●	●	
		N ^{Note 1)}	NPT	●	●	●	●	●	●	●	
		F ^{Note 2)}	G	●	●	●	●	●	●	●	
+											
3	Raccordement	01	1/8	●	—	—	—	—	—	—	
		02	1/4	●	●	●	●	—	—	—	
		03	3/8	—	●	●	●	—	—	—	
		04	1/2	—	—	—	●	—	—	—	
		06	3/4	—	—	—	●	●	—	—	
		10	1	—	—	—	—	●	●	●	
+											
4	a	Modèle à purge automatique à flotteur	—	Sans purge automatique	●	●	●	●	●	●	
			C ^{Note 4)}	N.F. (normalement fermé) Sans application de pression, l'orifice de purge est fermé.	●	●	●	●	●	●	
			D ^{Note 5)}	N.O. (normalement ouvert) Avec une application de pression, l'orifice de purge est ouvert.	—	●	●	●	●	●	
	+										
	b	Manomètre ^{Note 6)}	—	Sans manomètre	●	●	●	●	●	●	
			E	Manomètre carré intégré (avec index de plage)	●	●	●	●	●	●	
			G	Manomètre rond (avec index de plage)	●	●	●	●	●	●	
			M	Manomètre rond (avec zone de couleur)	●	●	●	●	●	●	
		Pressostat numérique	E1	Sortie : Sortie NPN/Connexion électrique : Connexion à la base	●	●	●	●	●	●	●
			E2	Sortie : Sortie NPN/Connexion électrique : Connexion sur le dessus	●	●	●	●	●	●	●
E3			Sortie : Sortie PNP/Connexion électrique : Connexion à la base	●	●	●	●	●	●	●	
	E4	Sortie : Sortie PNP/Connexion électrique : Connexion sur le dessus	●	●	●	●	●	●	●		
+											
5	c	Clapet antiretour	—	Sans élément modulaire	●	●	●	●	●	●	
			K	Position de montage: AF+AR+K+AL	●	●	●	● ^{Note 7)}	—	—	
	+										
	d	Pressostat	—	Sans élément modulaire	●	●	●	●	●	●	
			S ^{Note 8)}	Position de montage: AF+AR+S+AL	●	●	●	●	●	●	
	+										
	e	Interface en T	—	Sans élément modulaire	●	●	●	●	●	●	
			T ^{Note 8)}	Position de montage: AF+T+AR+AL	●	●	●	●	●	●	
+											
f	Vanne 3/2 pour purge de la pression résiduelle	—	Sans élément modulaire	●	●	●	●	●	●		
		V	Position de montage: AF+AR+AL+V	●	●	●	●	—	—		
+											
6	g	Pression de réglage ^{Note 9)}	—	Réglage entre 0.05 et 0.85 MPa	●	●	●	●	●	●	
			1	Réglage entre 0.02 et 0.2 MPa	●	●	●	●	●	●	
	+										
	h	Cuve ^{Note 10)}	—	Cuve en polycarbonate	●	●	●	●	●	●	
			2	Cuve en métal	●	●	●	●	●	●	
			6	Cuve en nylon	●	●	●	●	●	●	
8			Cuve en métal avec indication de niveau	●	●	●	●	●	●		
C			Avec protection de cuve	●	— ^{Note 11)}	— ^{Note 11)}	— ^{Note 11)}	— ^{Note 11)}	— ^{Note 11)}	— ^{Note 11)}	
	6C	Cuve en nylon et protection de cuve	●	— ^{Note 12)}	— ^{Note 12)}	— ^{Note 12)}	— ^{Note 12)}	— ^{Note 12)}	— ^{Note 12)}		

Traitement de l'air Série AC20-B à AC60-B



		Symbole	Description	①							
				Taille du corps							
				20	25	30	40	50	55	60	
6	i	Orifice de purge du filtre ^{Note 13)}	—	Avec robinet de purge	●	●	●	●	●	●	●
			J ^{Note 14)}	Orifice de purge 1/8	●	—	—	—	—	—	—
				Orifice de purge 1/4	—	●	●	●	●	●	●
			W ^{Note 15)}	Robinet de purge avec raccordement cannelé (pour tube nylon Ø 6 x Ø 4)	—	●	●	●	●	●	●
	+										
	j	Orifice d'évacuation du lubrifiant du lubrificateur	—	Sans robinet de purge	●	●	●	●	●	●	●
			3 ^{Note 16)}	Lubrificateur avec robinet de purge	●	●	●	●	●	●	●
	+										
	k	Clapet de décharge	—	Avec clapet de décharge	●	●	●	●	●	●	●
			N	Sans clapet de décharge	●	●	●	●	●	●	●
+											
l	Sens du débit	—	Sens du débit : de gauche à droite	●	●	●	●	●	●	●	
		R	Sens du débit : de droite à gauche	●	●	●	●	●	●	●	
+											
m	Unité de pression	—	Plaque d'identification et de précaution de la cuve et manomètre en unités impériales : MPa	●	●	●	●	●	●	●	
		Z ^{Note 17)}	Plaque d'identification, plaque de précaution de la cuve et manomètre en unités impériales : psi, °F	○ ^{Note 19)}	○ ^{Note 19)}	○ ^{Note 19)}	○ ^{Note 19)}	○ ^{Note 19)}	○ ^{Note 19)}	○ ^{Note 19)}	
		ZA ^{Note 18)}	Pressostat numérique : Avec fonction de conversion des unités	△ ^{Note 20)}	△ ^{Note 20)}	△ ^{Note 20)}	△ ^{Note 20)}	△ ^{Note 20)}	△ ^{Note 20)}	△ ^{Note 20)}	

Note 1) L'orifice de purge est NPT 1/8 (compatible avec AC20-B) et NPT 1/4 (compatible avec AC25-B à AC60-B).

L'orifice de purge automatique est un raccord instantané de Ø 3/8" (compatible avec AC25-B à AC60-B).

Note 2) L'orifice de purge est G 1/8 (compatible avec AC20-B) et G 1/4 (compatible avec AC25-B à AC60-B).

Note 3) Les options G et M sont livrées séparément et non assemblées.

Note 4) Sans pression, le condensat qui ne démarre pas le mécanisme de purge automatique restera dans la cuve. Il est recommandé d'évacuer le condensat résiduel avant de terminer les opérations de la session de travail.

Note 5) Avec un compresseur de petite taille (0.75 kW, débit de purge inférieur à 100 l/min[ANR]), une fuite d'air du robinet de purge peut se produire lors du démarrage. Le type N.F. est recommandé.

Note 6) Lorsqu'un manomètre est joint, un manomètre 1.0 MPa est équipé pour le modèle standard (0.85 MPa), un manomètre de 0.4 MPa est équipé pour le modèle à 0.2 MPa.

Note 7) Raccordement indisponible : 06

Note 8) La position de la fixation varie en fonction du montage de l'entretoise en T ou de celui du pressostat.

Note 9) La pression peut parfois être réglée à une valeur supérieure à la pression nominale, autrement il est souhaitable de respecter la plage de caractéristiques.

Note 10) Voir les données sécurité des produits chimiques page 46 pour connaître la résistance chimique de la cuve.

Note 11) Une cuve est fournie en standard (polycarbonate).

Note 12) Une cuve est fournie en standard (nylon).

Note 13) La combinaison de purge automatique à flotteur : C et D ne sont pas disponibles.

Note 14) Sans la fonction clapet

Note 15) La combinaison de la cuve en métal : 2 et 8 ne sont pas disponibles.

Note 16) En sélectionnant W : La purge du filtre, l'orifice de purge du lubrificateur est un raccord droit cannelé.

Note 17) Pour les modèles à filetage du tube : NPT. Ne pas utiliser avec M : Manomètre rond (avec zone de couleur). Disponible en exécution spéciale.

Le pressostat numérique est pourvu de la fonction de conversion des unités mais est réglée initialement sur psi.

Note 18) Pour les options : E1, E2, E3, E4.

Note 19) ○ : Pour le filetage du tube : NPT uniquement

Note 20) △ : Sélectionnez avec les options : E1, E2, E3, E4.

Caractéristiques standards

Modèle		AC20-B	AC25-B	AC30-B	AC40-B	AC40-06-B	AC50-B	AC55-B	AC60-B
Composant	Filtre à air [AF]	AF20-A	AF30-A	AF30-A	AF40-A	AF40-06-A	AF50-A	AF60-A	AF60-A
	Régulateur [AR]	AR20-B	AR25-B	AR30-B	AR40-B	AR40-06-B	AR50-B	AR50-B	AR60-B
	Lubrificateur [AL]	AL20-A	AL30-A	AL30-A	AL40-A	AL40-06-A	AL50-A	AL60-A	AL60-A
Raccordement		1/8, 1/4	1/4, 3/8	1/4, 3/8	1/4, 3/8, 1/2	3/4	3/4, 1	1	1
Filetage du manomètre [AR] ^{Note 1)}		1/8							
Fluide		Air							
Température d'utilisation ^{Note 2)}		-5 à 60 °C (hors-gel)							
Pression d'épreuve		1.5 MPa							
Pression d'utilisation max.		1.0 MPa							
Plage de la pression de réglage [AR]		0.05 à 0.85 MPa							
Degré de filtration nominale [AF]		5 µm							
Lubrifiant recommandé [AL]		Huile hydraulique de classe 1 (ISO VG32)							
Matériau de la cuve [AF/AL]		Polycarbonate							
Protection de la cuve [AF/AL]		Semi-standard (acier)	Standard (polycarbonate)						
Construction [AR]		Avec clapet de décharge							
Masse (kg)		0.39	0.70	0.78	1.39	1.53	3.43	3.71	3.76

Note 1) Les filetages de raccordement du manomètre ne sont pas disponibles pour les unités F.R.L. disposant d'un manomètre carré intégré ou d'un pressostat numérique.

Note 2) -5 à 50 °C pour le régulateur avec pressostat numérique.

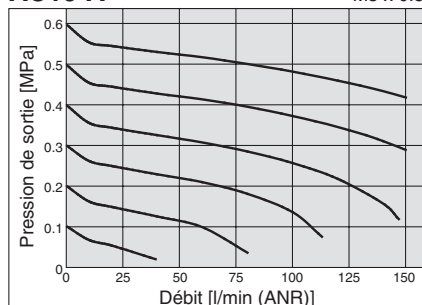
Série AC10-A

Série AC20-B à AC60-B

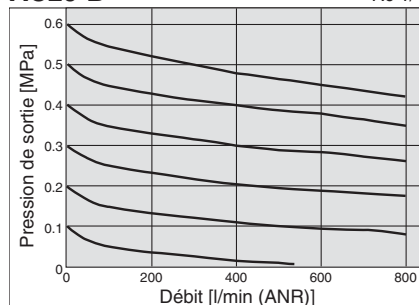
Débit (Valeurs de référence)

Conditions : Pression d'entrée 0.7 MPa

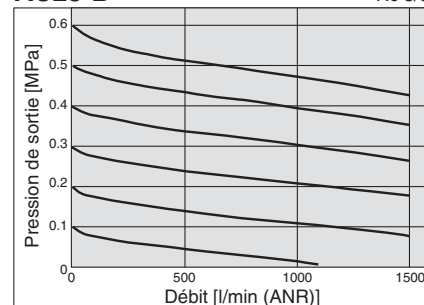
AC10-A M5 x 0.8



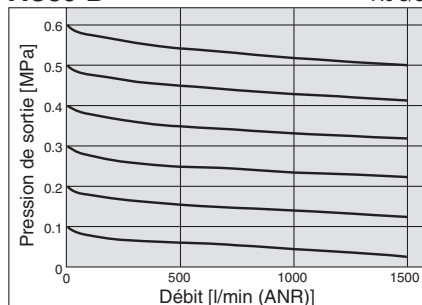
AC20-B Rc 1/4



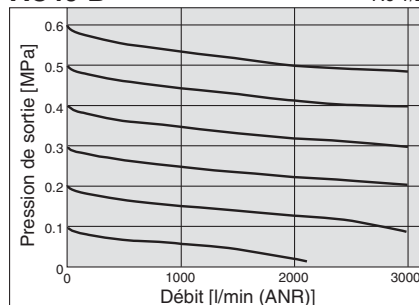
AC25-B Rc 3/8



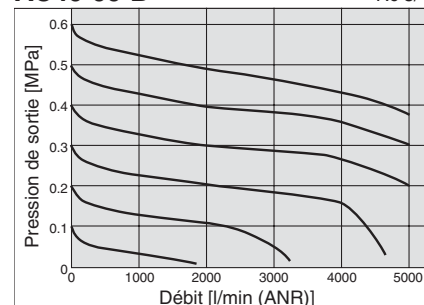
AC30-B Rc 3/8



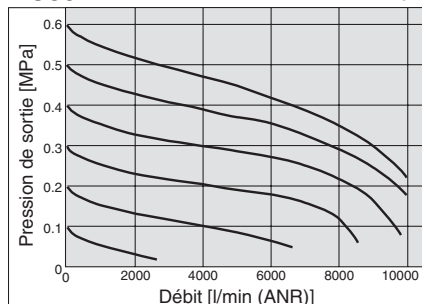
AC40-B Rc 1/2



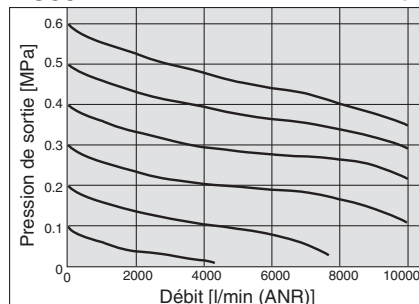
AC40-06-B Rc 3/4



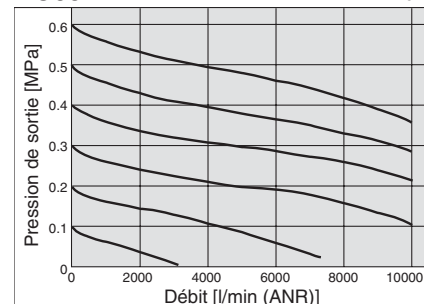
AC50-B Rc 1



AC55-B Rc 1



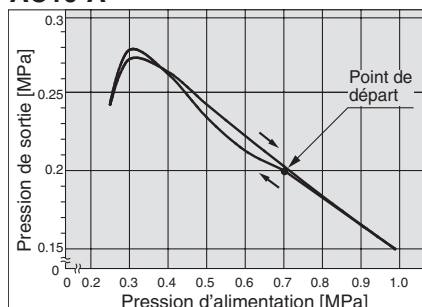
AC60-B Rc 1



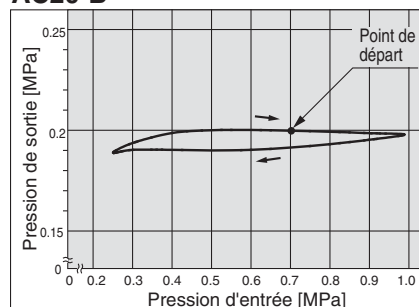
Caractéristiques de pression (Valeurs de référence)

Conditions : Pression d'entrée de 0.7 MPa, pression de sortie de 0.2 MPa, valeur de débit de 20 l/min (ANR)

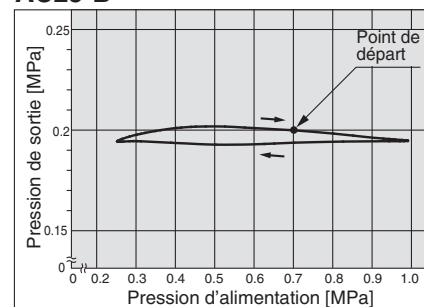
AC10-A



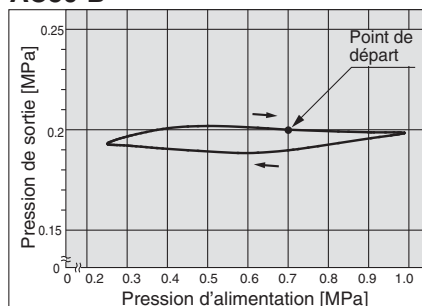
AC20-B



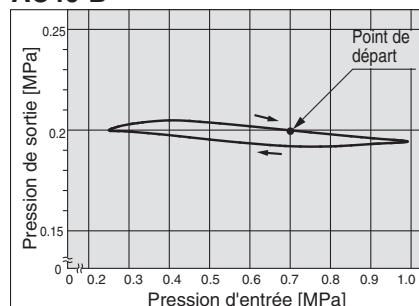
AC25-B



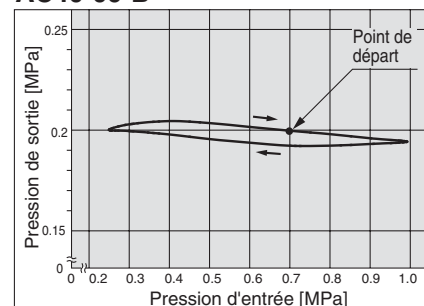
AC30-B



AC40-B

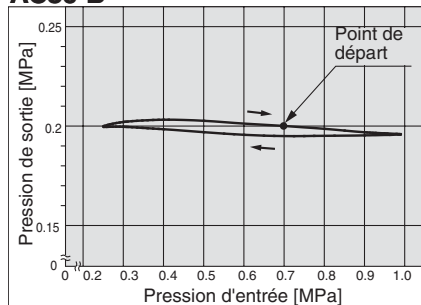


AC40-06-B

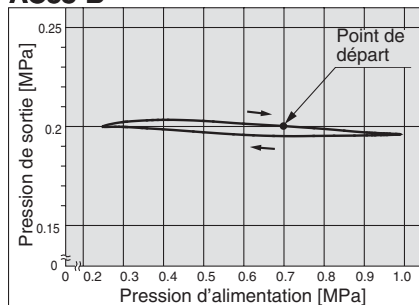


Caractéristiques de pression (valeurs représentatives) Conditions : Pression d'entrée de 0.7 MPa, pression de sortie de 0.2 MPa, débit de 20 l/min (ANR)

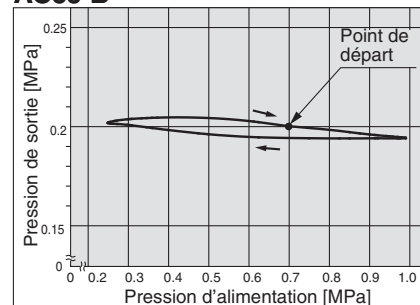
AC50-B



AC55-B



AC60-B



⚠ Précautions spécifiques au produit

Veuillez lire ces consignes avant l'utilisation. Reportez-vous à la page d'annexe pour connaître les "consignes de sécurité", les "précautions d'utilisation des produits SMC" et le manuel d'utilisation pour connaître les précautions concernant le F.R.L. Précautions, <http://www.smc.eu>

Montage/réglage

⚠ Précaution

1. Une bague verrouillable est disponible pour éviter son dérèglement inopportun. Pour plus d'informations, reportez-vous à la page 99.

Raccordement

⚠ Attention

1. Lors du montage d'un clapet antiretour, s'assurer que les flèches (côté IN) sont dans le même sens que le débit d'air.

Alimentation en air

⚠ Précaution

1. Utilisez un filtre à air de 5 µm max. de degré de filtration sur le côté alimentation de la vanne pour éviter que les particules n'endommagent le siège lors du montage d'une vanne 3/2 d'évacuation de la pression du côté alimentation.

Montage/réglage

⚠ Précaution

1. Lorsque la cuve est installée sur le filtre à air, le filtre régulateur, le lubrificateur, le filtre micronique, ou le filtre submicronique (AC25-B à AC60-B), installez-le de façon à ce que le bouton de verrouillage s'aligne à la rainure à l'avant (ou à l'arrière) du corps, pour éviter une chute ou un endommagement de la cuve.



Sélection

⚠ Attention

1. Modèle à purge automatique à flotteur
 Respectez les conditions d'utilisation pour éviter les dysfonctionnements.
 <Modèle N.O.>
 - Compresseur : 0.75 kW (100 l/min (ANR)) min.
 Lors de l'utilisation de 2 purges automatiques ou plus, multipliez la valeur ci-dessus par le nombre de purges automatiques pour trouver la capacité des compresseurs dont vous avez besoin. Par exemple, lors de l'utilisation de 2 purges automatiques, une capacité de 1.5 kW (200 l/min (ANR)) est nécessaire pour le compresseur.
 - Pression d'utilisation : 0.1 MPa ou plus
 <Modèle N.F.>
 - Pression d'utilisation pour AD27-A : 0.1 MPa ou plus
 - Pression d'utilisation pour AD37-A/AD47-A : 0.15 MPa ou plus
2. Utilisez un régulateur ou un filtre-régulateur avec la fonction clapet de purge lors du montage d'une vanne 3/2 pour évacuer la pression résiduelle du côté alimentation. Dans le cas contraire, la pression résiduelle ne sera pas complètement expulsée.

⚠ Précaution

1. Lors de l'évacuation de l'air en position intermédiaire à l'aide de l'entretoise en T du côté admission du lubrificateur, le lubrifiant pourrait refluer. L'évacuation d'air ne contenant pas de lubrifiant est donc impossible. Pour que l'air ne contienne pas de traces de lubrifiant, utiliser un clapet antiretour (la série AKM) côté admission du lubrificateur afin d'éviter le reflux du lubrifiant.
2. Si une vanne 3/2 pour purge de la pression résiduelle est montée sur le côté admission du lubrificateur et provoque un reflux d'air, cela peut entraîner un reflux d'huile ou endommager les parties internes. Ne pas l'utiliser de cette façon.
3. A la livraison, une unité F.R.L. dispose d'une étiquette indiquant sa référence. Cependant, les différents composants combinés ensemble durant le processus de distribution ne portent pas de marquage.

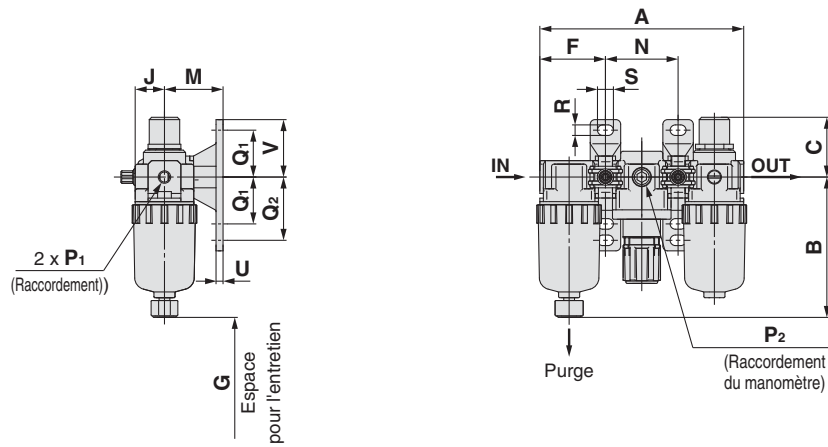
AC
 AF+AR+AL
 AW+AL
 AF+AR
 AF+AFM+AR
 AW+AFM
 Élément modulaire
 AF
 AFM / AFD
 AR
 AL
 AW

Série AC10-A

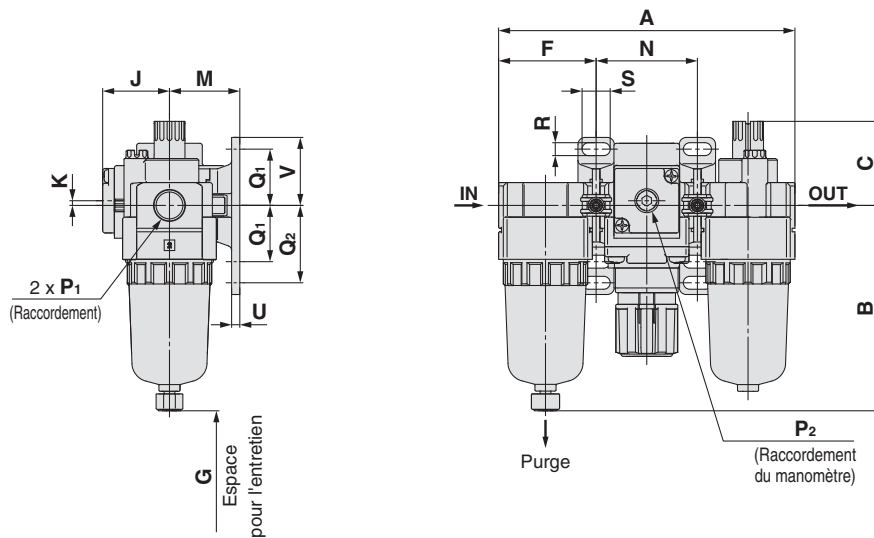
Série AC20-B à AC60-B

Dimensions

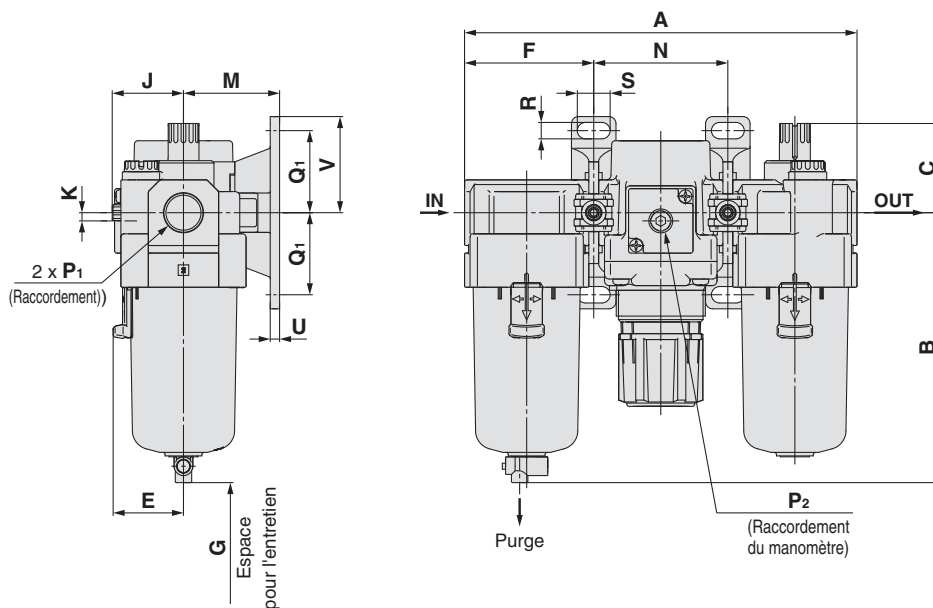
AC10-A



AC20-B



AC25-B à AC60-B



Traitement de l'air **Série AC10-A**

Traitement de l'air **Série AC20-B à AC60-B**

Option	Manomètre carré intégré	Pressostat numérique	Manomètre rond	Manomètre rond (avec zone de couleur)
Dimensions				

Modèle compatible	AC10-A		AC20-B				AC25-B à AC60-B	
	Avec purge automatique	Cuve en métal	Avec purge automatique	Cuve en métal	Avec orifice de purge	Cuve en métal avec orifice de purge	Avec purge automatique (N.O./N.F.)	
Dimensions								N.O.: Noir N.C.: Gris Filetage/Rc, G: Ø 10 Raccord instantané Filetage/NPT: Ø 3/8" Raccord instantané

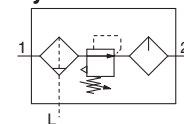
Modèle compatible	AC25-B à AC60-B					
	Cuve en métal	Cuve en métal avec orifice de purge	Cuve en métal avec indication de niveau	Cuve en métal avec indication de niveau, avec orifice de purge	Avec orifice de purge	Purge avec raccordement cannelé
Dimensions						

Modèle	Caractéristiques standards																	
	P ₁	P ₂	A	B	C	E	F	G	J	K	Fixations							
											M	N	Q ₁	Q ₂	R	S	U	V
AC10-A	M5 x 0.8	1/16	87	59.9	25.5	—	28	35	12.5	—	25	31	20	27	4.5	6.8	3	24.5
AC20-B	1/8, 1/4	1/8	126.4	87.6	35.9	—	41.6	60	28.5	2 ^{Note)}	30	43.2	24	33	5.5	12	3.5	29
AC25-B	1/4, 3/8	1/8	167.4	115.1	38.1	30	55.1	80	27.5	0	41	57.2	35	—	7	14	4	41
AC30-B	1/4, 3/8	1/8	167.4	115.1	38.1	30	55.1	80	29.4	3.5	41	57.2	35	—	7	14	4	41
AC40-B	1/4, 3/8, 1/2	1/8	220.4	147.1	39.8	38.4	72.6	110	33.8	3.5	50	75.2	40	—	9	18	5	48
AC40-06-B	3/4	1/8	235.4	149.1	37.8	38.4	77.6	110	33.8	3	50	80.2	40	—	9	18	5	48
AC50-B	3/4, 1	1/8	282.4	220.1	41.2	—	93.1	110	43.3	3.2	70	96.2	50	—	11	20	6	60
AC55-B	1	1/8	292.4	234.1	44.7	—	98.1	110	43.3	3.2	70	96.2	50	—	11	20	6	60
AC60-B	1	1/8	297.4	234.1	44.7	—	98.1	110	43.3	3.2	70	101.2	50	—	11	20	6	60

Modèle	Options								Caractéristiques semi-standard							
	Manomètre carré intégré		Pressostat numérique		Manomètre rond		Manomètre rond (avec zone de couleur)		Avec purge automatique	Avec raccordement cannelé	Avec orifice de purge	Cuve en métal	Cuve en métal avec orifice de purge	Cuve en métal avec indication de niveau	Cuve en métal avec indication de niveau, avec orifice de purge	
	H	J	H	J	H	J	H	J	B	B	B	B	B	B	B	
AC10-A	—	—	—	—	Ø 26	26	—	—	77.9	—	—	59.3	—	—	—	
AC20-B	□28	29.5	□27.8	40	Ø 37.5	65	Ø 37.5	66	104.9	—	91.4	87.4	93.9	—	—	
AC25-B	□28	28.5	□27.8	39	Ø 37.5	64	Ø 37.5	65	156.8	123.6	121.9	117.6	122.1	137.6	142.1	
AC30-B	□28	30.4	□27.8	40.9	Ø 37.5	65.9	Ø 37.5	66.9	156.8	123.6	121.9	117.6	122.1	137.6	142.1	
AC40-B	□28	34.8	□27.8	45.3	Ø 42.5	71.3	Ø 42.5	71.3	186.9	155.6	153.9	149.6	154.1	169.6	174.1	
AC40-06-B	□28	34.8	□27.8	45.3	Ø 42.5	71.3	Ø 42.5	71.3	188.9	157.6	155.9	151.6	156.1	171.6	176.1	
AC50-B	□28	44.3	□27.8	54.8	Ø 42.5	80.8	Ø 42.5	80.8	259.9	228.6	226.9	222.6	227.1	242.6	247.1	
AC55-B	□28	44.3	□27.8	54.8	Ø 42.5	80.8	Ø 42.5	80.8	273.9	242.6	240.9	236.6	241.1	256.6	261.1	
AC60-B	□28	44.3	□27.8	54.8	Ø 42.5	80.8	Ø 42.5	80.8	273.9	242.6	240.9	236.6	241.1	256.6	261.1	

Note) Pour le AC20-B uniquement, le manomètre est situé au-dessus du centre du raccordement.

AC
 AF+AR+AL
 AW+AL
 AF+AR
 AF+AFM+AR
 AW+AFM
 Éléments modulaires
 AF
 AFM/AFD
 AR
 AL
 AW



Pour passer commande

Reportez-vous aux page 17 pour taille 20 à 60.

AC10A-M5 - - - A

1
 2
 3

- Option/Semi-standard : Sélectionnez une lettre de a à h.
 - Symbole pour option/semi-standard : Si vous désirez plusieurs options, indiquez-les dans l'ordre alphanumérique.
- Exemple) AC10A-M5CG-T-12NR-A

		Symbole	Description		
1	Option	a	Modèle à purge automatique à flotteur		
		—	Sans purge automatique		
		C ^{Note 1)}	N.F. (normalement fermé) Sans application de pression, l'orifice de purge est fermé.		
		+			
b	Manomètre	—	Sans manomètre		
		G ^{Note 2)}	Manomètre rond (avec index de plage)		
		+			
2	Elément modulaire (Interface en T) ^{Note 3)}	—	Sans élément modulaire		
		T	Position de montage: AW+T+AL		
		+			
3	Semi-standard	c	Pression de réglage ^{Note 4)}		
			—	Réglage entre 0.05 et 0.7 MPa	
		1	Réglage entre 0.02 et 0.2 MPa		
				+	
		d	Cuve ^{Note 5)}	—	Cuve en polycarbonate
				2	Cuve en métal
				6	Cuve en nylon
				+	
		e	Orifice d'évacuation du lubrifiant du lubrificateur	—	Sans orifice de purge
				3	Lubrificateur avec orifice de purge
				+	
		f	Clapet de décharge	—	Avec clapet de décharge
N	Sans clapet de décharge				
		+			
g	Sens du débit	—	Sens du débit : de gauche à droite		
		R	Sens du débit : de droite à gauche		
		+			
h	Unité de pression	—	Plaque d'identification et de précaution de la cuve et manomètre en unités impériales: MPa		
		Z	Plaque d'identification et de précaution de la cuve et manomètre en unités impériales: psi, °F		

Note 1) Sans pression, le condensat qui ne démarre pas le mécanisme de purge automatique restera dans la cuve. Il est recommandé d'évacuer le condensat résiduel avant de terminer les opérations de la session de travail.

Note 2) Un manomètre 1.0 MPa est équipé. Il est livré séparément et non assemblé.

Note 3) La position de la fixation varie en fonction de la position de l'entretoise en T.

Note 4) La pression peut parfois être réglée à une valeur supérieure à la pression nominale, autrement il est souhaitable de respecter la plage de caractéristiques.

Note 5) Voir les données sécurité des produits chimiques page 46 pour connaître la résistance chimique de la cuve.

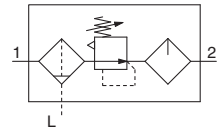

AC10A-A
Caractéristiques standards

Composant	Filtre régulateur [AW]	AW10-A
	Lubrificateur [AL]	AL10-A
Raccordement		M5 x 0.8
Raccordement du manomètre [AW]		1/16
Fluide		Air
Température d'utilisation		-5 à 60 °C (hors-gel)
Pression d'épreuve		1.5 MPa
Pression d'utilisation max.		1.0 MPa
Plage de la pression de réglage [AW]		0.05 à 0.7 MPa
Degré de filtration nominale [AW]		5 µm
Lubrifiant recommandé [AL]		Huile hydraulique de classe 1 (ISO VG32)
Matière de la cuve [AW/AL]		Polycarbonate
Construction du régulateur [AW]		Avec clapet de décharge
Masse [kg]		0.2

AC
AF+AR+AL
AW+AL
AF+AR
AF+AFM+AR
AW+AFM
Élément modulaire
AF
AFM / AFD
AR
AL
AW

AC20A-B à AC60A-B

Symbole



Pour passer commande

Reportez-vous aux page 15 pour taille 10.

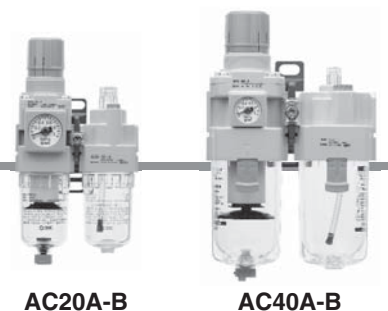
AC **30** A - **03** **DE** - - - B

1
2
3
4
5
6

- Option/Semi-standard : Sélectionnez une lettre de a à l.
- Symbole pour option/élément modulaire/semi-standard : Si vous désirez plusieurs options, indiquez-les dans l'ordre alphabétique. Exemple) AC30A-F03DE1-KSV-136NR-B

		Symbole	Description	1					
				Taille du corps					
				20	30	40	50	60	
2	Filetage	—	Rc	●	●	●	●	●	
		N ^{Note 1)}	NPT	●	●	●	●	●	
		F ^{Note 2)}	G	●	●	●	●	●	
+									
3	Raccordement	01	1/8	●	—	—	—	—	
		02	1/4	●	●	●	—	—	
		03	3/8	—	●	●	—	—	
		04	1/2	—	—	●	—	—	
		06	3/4	—	—	●	●	—	
		10	1	—	—	—	●	●	
+									
4	a	Modèle à purge automatique à flotteur	—	Sans purge automatique	●	●	●	●	●
			C ^{Note 4)}	N.F. (normalement fermé) Sans application de pression, l'orifice de purge est fermé.	●	●	●	●	●
			D ^{Note 5)}	N.O. (normalement ouvert) Avec une application de pression, l'orifice de purge est ouvert.	—	●	●	●	●
	+								
	b	Manomètre ^{Note 6)}	—	Sans manomètre	●	●	●	●	●
			E	Manomètre carré intégré (avec index de plage)	●	●	●	●	●
			G	Manomètre rond (avec index de plage)	●	●	●	●	●
			M	Manomètre rond (avec zone de couleur)	●	●	●	●	●
		Pressostat numérique	E1	Sortie : Sortie NPN/Connexion électrique : Connexion à la base	●	●	●	●	●
			E2	Sortie : Sortie NPN/Connexion électrique : Connexion sur le dessus	●	●	●	●	●
	+								
	5	c	Clapet antiretour	—	Sans élément modulaire	●	●	●	●
K				Position de montage: AW+K+AL	●	●	● ^{Note 7)}	—	—
+									
d	Pressostat	—	Sans élément modulaire	●	●	●	●	●	
		S ^{Note 8)}	Position de montage: AW+S+AL	●	●	●	●	●	
+									
e	Vanne 3/2 pour purge de la pression résiduelle	—	Sans élément modulaire	●	●	●	●	●	
		V	Position de montage: AW+AL+V	●	●	●	●	—	
+									
6	f	Pression de réglage ^{Note 9)}	—	Réglage entre 0.05 et 0.85 MPa	●	●	●	●	●
			1	Réglage entre 0.02 et 0.2 MPa	●	●	●	●	●
	+								
	g	Cuve ^{Note 10)}	—	Cuve en polycarbonate	●	●	●	●	●
			2	Cuve en métal	●	●	●	●	●
			6	Cuve en nylon	●	●	●	●	●
			8	Cuve en métal avec indication de niveau	—	●	●	●	●
			C	Avec protection de cuve	●	— ^{Note 11)}	— ^{Note 11)}	— ^{Note 11)}	— ^{Note 11)}
			6C	Cuve en nylon et protection de cuve	●	— ^{Note 12)}	— ^{Note 12)}	— ^{Note 12)}	— ^{Note 12)}
	+								
	h	Orifice de purge du filtre régulateur ^{Note 13)}	—	Avec orifice de purge	●	●	●	●	●
			J ^{Note 14)}	Orifice de purge de 1/8	●	—	—	—	—
—			Orifice de purge de 1/4	—	●	●	●	●	
W ^{Note 15)}			Orifice de purge avec raccord cannelé : pour tubes en nylon Ø 6 x Ø 4	—	●	●	●	●	

Traitement de l'air Série AC20A-B à AC60A-B



AC20A-B

AC40A-B

		Symbole	Description	①					
				Taille du corps					
				20	30	40	50	60	
6	i	Orifice d'évacuation du lubrifiant du lubrificateur	—	Sans robinet de purge	●	●	●	●	●
			3 ^{Note 16)}	Lubrificateur avec robinet de purge	●	●	●	●	●
	+								
	j	Clapet de décharge	—	Avec clapet de décharge	●	●	●	●	●
			N	Sans clapet de décharge	●	●	●	●	●
	+								
	k	Sens du débit	—	Sens du débit : de gauche à droite	●	●	●	●	●
			R	Sens du débit : de droite à gauche	●	●	●	●	●
	+								
	l	Unité de pression	—	Plaque d'identification et de précaution de la cuve et manomètre en unités impériales : MPa	●	●	●	●	●
Z ^{Note 17)}			Plaque d'identification, plaque de précaution de la cuve et manomètre en unités impériales : psi, °F	○ ^{Note 19)}	○ ^{Note 19)}	○ ^{Note 19)}	○ ^{Note 19)}	○ ^{Note 19)}	
ZA ^{Note 18)}			Pressostat numérique : Avec fonction de conversion des unités	△ ^{Note 20)}	△ ^{Note 20)}	△ ^{Note 20)}	△ ^{Note 20)}	△ ^{Note 20)}	

Note 1) L'orifice de purge est NPT 1/8 (compatible avec AC20A-B) et NPT 1/4 (compatible avec AC30A-B à AC60A-B).

L'orifice de purge automatique est un raccord instantané de Ø 3/8" (compatible avec AC30A-B à AC60A-B).

Note 2) L'orifice de purge est G 1/8 (compatible avec AC20A-B) et G 1/4 (compatible avec AC30A-B à AC60A-B).

Note 3) Les options G et M sont livrées séparément et non assemblées.

Note 4) Sans pression, le condensat qui ne démarre pas le mécanisme de purge automatique restera dans la cuve. Il est recommandé d'évacuer le condensat résiduel avant de terminer les opérations de la session de travail.

Note 5) Avec un compresseur de petite taille (0.75 kW, débit de purge inférieur à 100 l/min[ANR]), une

fuite d'air du robinet de purge peut se produire lors du démarrage. Le type N.F. est recommandé.

Note 6) Lorsqu'un manomètre est joint, un manomètre 1.0 MPa est équipé pour le modèle standard (0.85 MPa), un manomètre de 0.4 MPa est équipé pour le modèle à 0.2 MPa.

Note 7) Raccordement indisponible : 06

Note 8) La position de la fixation varie en fonction du montage du pressostat.

Note 9) La pression peut parfois être réglée à une valeur supérieure à la pression nominale, autrement il est souhaitable de respecter la plage de caractéristiques.

Note 10) Voir les données sécurité des produits chimiques page 46 pour connaître la résistance chimique de la cuve.

Note 11) Une cuve est fournie en standard (polycarbonate).

Note 12) Une cuve est fournie en standard (nylon).

Note 13) La combinaison de purge automatique à flotteur : C et D ne sont pas disponibles.

Note 14) Sans la fonction clapet

Note 15) La combinaison de la cuve en métal : 2 et 8 ne sont pas disponibles.

Note 16) En sélectionnant W : La purge du filtre, l'orifice de purge du lubrificateur est un raccord droit cannelé.

Note 17) Pour les modèles à filetage du tube : NPT. Ne pas utiliser avec M : Manomètre rond (avec zone de couleur). Disponible en exécution spéciale.

Le pressostat numérique est pourvu de la fonction de conversion des unités mais est réglée initialement sur psi.

Note 18) Pour les options : E1, E2, E3, E4.

Note 19) ○ : Pour le filetage du tube : NPT uniquement

Note 20) △ : Sélectionnez avec les options : E1, E2, E3, E4.

Caractéristiques standards

Modèle		AC20A-B	AC30A-B	AC40A-B	AC40A-06-B	AC50A-B	AC60A-B
Composant	Filtre régulateur [AW]	AW20-B	AW30-B	AW40-B	AW40-06-B	AW60-B	AW60-B
	Lubrificateur [AL]	AL20-A	AL30-A	AL40-A	AL40-06-A	AL50-A	AL60-A
Raccordement		1/8, 1/4	1/4, 3/8	1/4, 3/8, 1/2	3/4	3/4, 1	1
Filetage du manomètre [AW] ^{Note 1)}		1/8					
Fluide		Air					
Température d'utilisation ^{Note 2)}		-5 à 60 °C (hors-gel)					
Pression d'épreuve		1.5 MPa					
Pression d'utilisation max.		1.0 MPa					
Plage de la pression de réglage [AW]		0.05 à 0.85 MPa					
Degré de filtration nominale [AW]		5 µm					
Lubrifiant recommandé [AL]		Huile hydraulique de classe 1 (ISO VG32)					
Matériau de la cuve [AW/AL]		Polycarbonate					
Protection de la cuve [AW/AL]		Semi-standard (acier)		Standard (polycarbonate)			
Construction [AW]		Avec clapet de décharge					
Masse (kg)		0.33	0.63	1.15	1.25	3.21	3.36

Note 1) Les filetages de raccordement du manomètre ne sont pas disponibles pour les unités F.R.L. disposant d'un manomètre carré intégré ou d'un pressostat numérique.

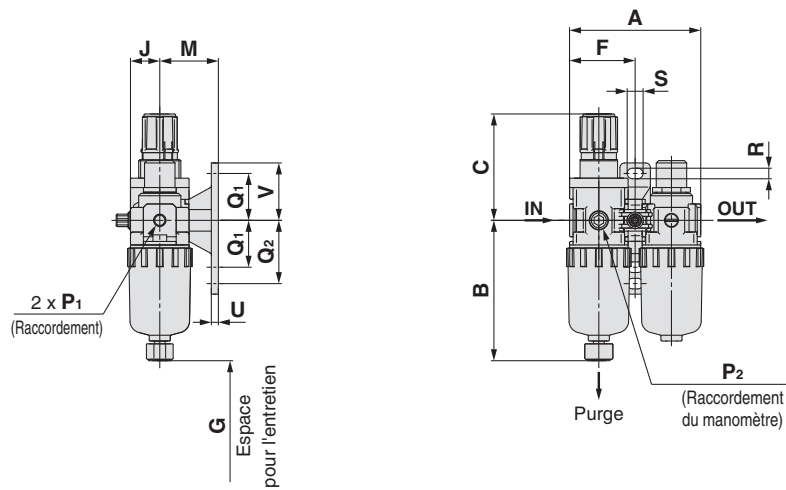
Note 2) -5 à 50 °C pour le réglage avec pressostat numérique.

Série AC10A-A

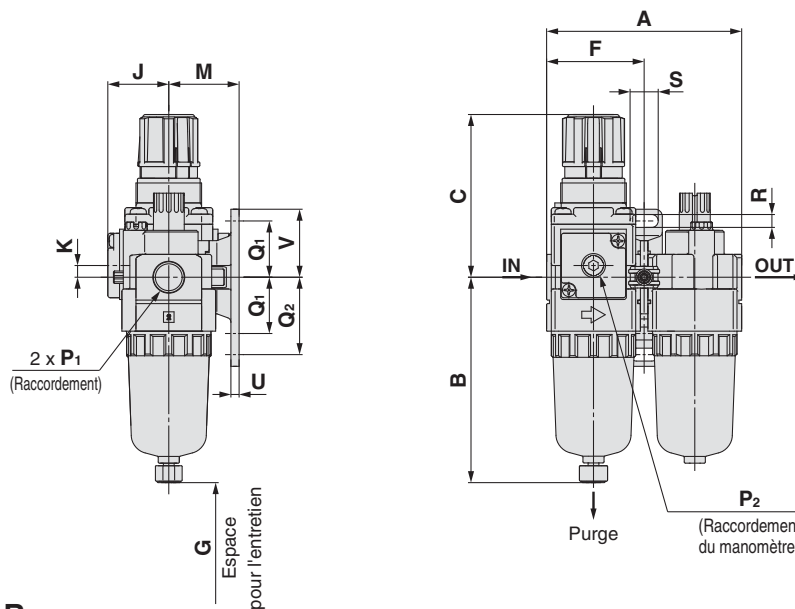
Série AC20A-B à AC60A-B

Dimensions

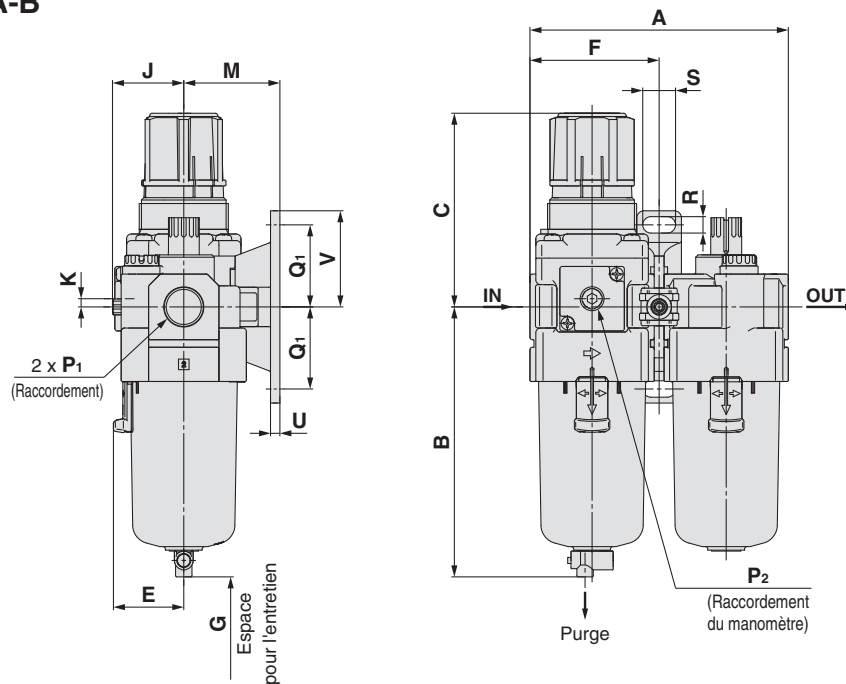
AC10A-A



AC20A-B



AC30A-B à AC60A-B



Traitement de l'air Série AC10A-A

Traitement de l'air Série AC20A-B à AC60A-B

Option	Manomètre carré intégré	Pressostat numérique	Manomètre rond	Manomètre rond (avec zone de couleur)
Dimensions				

Modèle compatible	AC10A-A		AC20A-B				AC30A-B à AC60A-B	
	Avec purge automatique	Cuve en métal	Avec purge automatique	Cuve en métal	Avec orifice de purge	Cuve en métal avec orifice de purge	Avec purge automatique (N.O./N.F.)	
Dimensions							 N.O.: Noir N.C.: Gris Filetage/Rc, G: Ø 10 Raccord instantané Filetage/NPT: Ø 3/8" Raccord instantané	

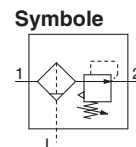
Modèle compatible	AC30A-B à AC60A-B					
	Cuve en métal	Cuve en métal avec orifice de purge	Cuve en métal avec indication de niveau	Cuve en métal avec indication de niveau, avec orifice de purge	Avec orifice de purge	Purge avec raccordement cannelé
Dimensions						

Modèle	Caractéristiques standards																
	P ₁	P ₂	A	B	C (Note)	E	F	G	J	K	Fixations						
											M	Q ₁	Q ₂	R	S	U	V
AC10A-A	M5 x 0.8	1/16	56	59.9	47.4	—	28	25	12.5	—	25	20	27	4.5	6.8	3	24.5
AC20A-B	1/8, 1/4	1/8	83.2	87.6	72.4	—	41.6	60	28.5	5	30	24	33	5.5	12	3.5	29
AC30A-B	1/4, 3/8	1/8	110.2	115.1	85.6	30	55.1	80	29.4	3.5	41	35	—	7	14	4	41
AC40A-B	1/4, 3/8, 1/2	1/8	145.2	147.1	91.7	38.4	72.6	110	33.8	1.5	50	40	—	9	18	5	48
AC40A-06-B	3/4	1/8	155.2	149.1	93.2	38.4	77.6	110	33.8	1.2	50	40	—	9	18	5	48
AC50A-B	3/4, 1	1/8	191.2	220.1	175.5	—	93.1	110	43.3	3.2	70	50	—	11	20	6	60
AC60A-B	1	1/8	196.2	234.1	175.5	—	98.1	110	43.3	3.2	70	50	—	11	20	6	60

Modèle	Options									Caractéristiques semi-standard					
	Manomètre carré intégré		Pressostat numérique		Manomètre rond		Manomètre rond (avec zone de couleur)		Avec purge automatique	Avec raccordement cannelé	Avec orifice de purge	Cuve en métal	Cuve en métal avec orifice de purge	Cuve en métal avec indication de niveau	Cuve en métal avec indication de niveau, avec orifice de purge
	H	J	H	J	H	J	H	J	B	B	B	B	B	B	B
AC10A-A	—	—	—	—	Ø 26	26	—	—	77.9	—	—	59.3	—	—	—
AC20A-B	□28	27	□27.8	37.5	Ø 37.5	62.5	Ø 37.5	63.5	104.9	—	91.4	87.4	93.9	—	—
AC30A-B	□28	30	□27.8	40.9	Ø 37.5	66.9	Ø 37.5	67.9	156.8	123.6	121.9	117.6	122.1	137.6	142.1
AC40A-B	□28	38.4	□27.8	48.8	Ø 42.5	75.7	Ø 42.5	75.7	186.9	155.6	153.9	149.6	154.1	169.6	174.1
AC40A-06-B	□28	38.4	□27.8	48.8	Ø 42.5	75.7	Ø 42.5	75.7	188.9	157.6	155.9	151.6	156.1	171.6	176.1
AC50A-B	□28	44.3	□27.8	61.3	Ø 42.5	80.8	Ø 42.5	80.8	259.9	228.6	226.9	222.6	227.1	242.6	247.1
AC60A-B	□28	44.3	□27.8	61.3	Ø 42.5	80.8	Ø 42.5	80.8	273.9	242.6	240.9	236.6	241.1	256.6	261.1

Note) La longueur totale de la dimension C est celle obtenue lorsque le filtre-régulateur est déverrouillé.

AC
 AF+AR+AL
 AW+AL
 AF+AR
 AF+AFM+AR
 AW+AFM
 Éléments modulaires
 AF
 AFM / AFD
 AR
 AL
 AW



Pour passer commande Reportez-vous aux page 23 pour taille 20 à 60.

AC10B-M5 - - - A

1
 2
 3

- Option/Semi-standard : Sélectionnez une lettre de **a** à **g**.
- Symbole pour option/semi-standard : Si vous désirez plusieurs options, indiquez-les dans l'ordre alphanumérique.
Exemple) AC10B-M5CG-T-12NR-A

		Symbole	Description
1	Option	a	Modèle à purge automatique à flotteur
		—	Sans purge automatique
		C ^{Note 1)}	N.F. (normalement fermé) Sans application de pression, l'orifice de purge est fermé.
		+	
	b	Manomètre	
	—	Sans manomètre	
	G ^{Note 2)}	Manomètre rond (avec index de plage)	
	+		
2	Elément modulaire (Interface en T) ^{Note 3)}	—	Sans élément modulaire
		T	Position de montage: AF+T+AR
	+		
3	Semi-standard	c	Pression de réglage ^{Note 4)}
		—	Réglage entre 0.05 et 0.7 MPa
		1	Réglage entre 0.02 et 0.2 MPa
		+	
		d	Cuve ^{Note 5)}
		—	Cuve en polycarbonate
		2	Cuve en métal
		6	Cuve en nylon
		+	
		e	Clapet de décharge
		—	Avec clapet de décharge
		N	Sans clapet de décharge
+			
f	Sens du débit		
—	Sens du débit : de gauche à droite		
R	Sens du débit : de droite à gauche		
+			
g	Unité de pression		
—	Plaque d'identification et de précaution de la cuve et manomètre en unités impériales: MPa		
Z	Plaque d'identification et de précaution de la cuve et manomètre en unités impériales: psi, °F		

Note 1) Sans pression, le condensat qui ne démarre pas le mécanisme de purge automatique restera dans la cuve. Il est recommandé d'évacuer le condensat résiduel avant de terminer les opérations de la session de travail.

Note 2) Un manomètre 1.0 MPa est équipé. Il est livré séparément et non assemblé.

Note 3) La position de la fixation varie en fonction de la position de l'entretoise en T.

Note 4) La pression peut parfois être réglée à une valeur supérieure à la pression nominale, autrement il est souhaitable de respecter la plage de caractéristiques.

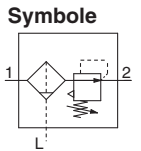
Note 5) Voir les données sécurité des produits chimiques page 46 pour connaître la résistance chimique de la cuve.


AC10B-A
Caractéristiques standards

Composant	Filtre à air [AF]	AF10-A
	Régulateur [AR]	AR10-A
Raccordement		M5 x 0.8
Raccordement du manomètre [AR]		1/16
Fluide		Air
Température d'utilisation		-5 à 60 °C (hors-gel)
Pression d'épreuve		1.5 MPa
Pression d'utilisation max.		1.0 MPa
Plage de la pression de réglage [AR]		0.05 à 0.7 MPa
Degré de filtration nominale [AF]		5 µm
Matière de la cuve [AF]		Polycarbonate
Construction du régulateur [AR]		Avec clapet de décharge
Masse [kg]		0.16

AC
AF+AR+AL
AW+AL
AF+AR
AF+AFM+AR
AW+AFM
Élément modulaire
AF
AFM / AFD
AR
AL
AW

AC20B-B à AC60B-B



For order

Report to page 21 for size 10.

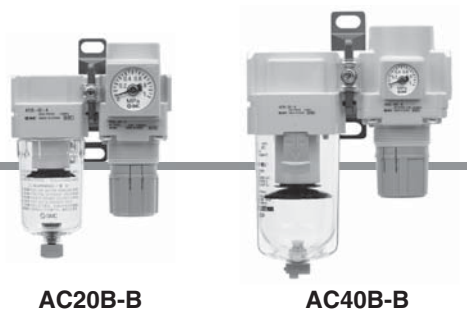
AC **30** B - **03** DE - - - B

1
 2
 3
 4
 5
 6

- Option/Semi-standard : Sélectionnez une lettre de a à j.
- Symbole pour option/élément modulaire/semi-standard : Si vous désirez plusieurs options, indiquez-les dans l'ordre alphabétique. Exemple) AC30B-F03DE1-SV-16NR-B

		Symbole	Description	①							
				Taille du corps							
				20	25	30	40	50	55	60	
②	Filetage	—	Rc	●	●	●	●	●	●	●	
		N <small>Note 1)</small>	NPT	●	●	●	●	●	●	●	
		F <small>Note 2)</small>	G	●	●	●	●	●	●	●	
+											
③	Raccordement	01	1/8	●	—	—	—	—	—	—	
		02	1/4	●	●	●	●	—	—	—	
		03	3/8	—	●	●	●	—	—	—	
		04	1/2	—	—	—	●	—	—	—	
		06	3/4	—	—	—	●	●	—	—	
		10	1	—	—	—	—	●	●	●	
+											
④	a	Modèle à purge automatique à flotteur	—	Sans purge automatique	●	●	●	●	●	●	●
			C <small>Note 4)</small>	N.F. (normalement fermé) Sans application de pression, l'orifice de purge est fermé.	●	●	●	●	●	●	●
			D <small>Note 5)</small>	N.O. (normalement ouvert) Avec une application de pression, l'orifice de purge est ouvert.	—	●	●	●	●	●	●
	+										
	b	Manomètre <small>Note 6)</small>	—	Sans manomètre	●	●	●	●	●	●	●
			E	Manomètre carré intégré (avec index de plage)	●	●	●	●	●	●	●
			G	Manomètre rond (avec index de plage)	●	●	●	●	●	●	●
			M	Manomètre rond (avec zone de couleur)	●	●	●	●	●	●	●
		Pressostat numérique	E1	Sortie : Sortie NPN/Connexion électrique : Connexion à la base	●	●	●	●	●	●	●
			E2	Sortie : Sortie NPN/Connexion électrique : Connexion sur le dessus	●	●	●	●	●	●	●
	E3		Sortie : Sortie PNP/Connexion électrique : Connexion à la base	●	●	●	●	●	●	●	
		E4	Sortie : Sortie PNP/Connexion électrique : Connexion sur le dessus	●	●	●	●	●	●	●	
+											
⑤	c	Pressostat	—	Sans élément modulaire	●	●	●	●	●	●	●
			S <small>Note 7)</small>	Position de montage: AF+S+AR	●	●	●	●	●	●	●
	Interface en T	T <small>Note 7)</small>	Position de montage: AF+T+AR	●	●	●	●	●	●	●	
		+									
d	Vanne 3/2 pour purge de la pression résiduelle	—	Sans élément modulaire	●	●	●	●	●	●	●	
		V	Position de montage: AF+AR+V	●	●	●	●	●	—	—	
		V1 <small>Note 8)</small>	Position de montage: V+AF+AR□K	●	●	●	●	●	—	—	
+											
⑥	e	Pression de réglage <small>Note 9)</small>	—	Réglage entre 0.05 et 0.85 MPa	●	●	●	●	●	●	●
			1	Réglage entre 0.02 et 0.2 MPa	●	●	●	●	●	●	●
	+										
	f	Cuve <small>Note 10)</small>	—	Cuve en polycarbonate	●	●	●	●	●	●	●
			2	Cuve en métal	●	●	●	●	●	●	●
			6	Cuve en nylon	●	●	●	●	●	●	●
			8	Cuve en métal avec indication de niveau	—	●	●	●	●	●	●
			C	Avec protection de cuve	●	— <small>Note 11)</small>	— <small>Note 11)</small>	— <small>Note 11)</small>	— <small>Note 11)</small>	— <small>Note 11)</small>	— <small>Note 11)</small>
			6C	Cuve en nylon et protection de cuve	●	— <small>Note 12)</small>	— <small>Note 12)</small>	— <small>Note 12)</small>	— <small>Note 12)</small>	— <small>Note 12)</small>	— <small>Note 12)</small>
	+										
g	Orifice de purge du filtre <small>Note 13)</small>	—	Avec orifice de purge	●	●	●	●	●	●	●	
		J <small>Note 14)</small>	Orifice de purge de 1/8	●	—	—	—	—	—	—	
		W <small>Note 15)</small>	Orifice de purge de 1/4	—	●	●	●	●	●	●	
		W <small>Note 15)</small>	Orifice de purge avec raccord cannelé : pour tubes en nylon Ø 6 x Ø 4	—	●	●	●	●	●	●	

Traitement de l'air Série AC20B-B à AC60B-B



AC20B-B

AC40B-B

		Symbole	Description	①							
				Taille du corps							
				20	25	30	40	50	55	60	
6	h	Clapet de décharge	—	Avec clapet de décharge	●	●	●	●	●	●	●
			N	Sans clapet de décharge	●	●	●	●	●	●	●
				+							
	i	Sens du débit	—	Sens du débit : de gauche à droite	●	●	●	●	●	●	●
			R	Sens du débit : de droite à gauche	●	●	●	●	●	●	●
				+							
j	Unité de pression	—	Plaque d'identification et de précaution de la cuve et manomètre en unités impériales : MPa	●	●	●	●	●	●	●	
		Z ^{Note 16)}	Plaque d'identification, plaque de précaution de la cuve et manomètre en unités impériales : psi, °F	○ ^{Note 18)}	○ ^{Note 18)}	○ ^{Note 18)}	○ ^{Note 18)}	○ ^{Note 18)}	○ ^{Note 18)}	○ ^{Note 18)}	
		ZA ^{Note 17)}	Pressostat numérique : Avec fonction de conversion des unités	△ ^{Note 19)}	△ ^{Note 19)}	△ ^{Note 19)}	△ ^{Note 19)}	△ ^{Note 19)}	△ ^{Note 19)}	△ ^{Note 19)}	

Note 1) L'orifice de purge est NPT 1/8 (compatible avec AC20B-B) et NPT 1/4 (compatible avec AC25B-B à AC60B-B).
L'orifice de purge automatique est un raccord instantané de Ø 3/8" (compatible avec AC25B-B à AC60B-B).

Note 2) L'orifice de purge est G 1/8 (compatible avec AC20B-B) et G 1/4 (compatible avec AC25B-B à AC60B-B).

Note 3) Les options G et M sont livrées séparément et non assemblées.

Note 4) Sans pression, le condensat qui ne démarre pas le mécanisme de purge automatique restera dans la cuve. Il est recommandé d'évacuer le condensat résiduel avant de terminer les opérations de la session de travail.

Note 5) Avec un compresseur de petite taille (0.75 kW, débit de purge inférieur à 100 l/min[ANR]), une

fuite d'air du robinet de purge peut se produire lors du démarrage. Le type N.F. est recommandé.

Note 6) Lorsqu'un manomètre est joint, un manomètre 1.0 MPa est équipé pour le modèle standard (0.85 MPa), un manomètre de 0.4 MPa est équipé pour le modèle à 0.2 MPa.

Note 7) La position de la fixation varie en fonction du montage de l'entretoise en T ou de celui du pressostat.

Note 8) Veillez à ce que la pression de sortie soit évacuée dans l'atmosphère en utilisant un manomètre.

Note 9) La pression peut parfois être réglée à une valeur supérieure à la pression nominale, autrement il est souhaitable de respecter la plage de caractéristiques.

Note 10) Voir les données sécurité des produits chimiques page 46 pour connaître la résistance chimique de la cuve.

Note 11) Une cuve est fournie en standard (polycarbonate).

Note 12) Une cuve est fournie en standard (nylon).

Note 13) La combinaison de purge automatique à flotteur : C et D ne sont pas disponibles.

Note 14) Sans la fonction clapet

Note 15) La combinaison de la cuve en métal : 2 et 8 ne sont pas disponibles.

Note 16) Pour les modèles à filetage du tube : NPT. Ne pas utiliser avec M : Manomètre rond (avec zone de couleur). Disponible en exécution spéciale. Le pressostat numérique est pourvu de la fonction de conversion des unités mais est réglée initialement sur psi.

Note 17) Pour les options : E1, E2, E3, E4.

Note 18) ○: Pour le filetage du tube : NPT uniquement

Note 19) △: Sélectionnez avec les options : E1, E2, E3, E4.

Caractéristiques standards

Modèle		AC20B-B	AC25B-B	AC30B-B	AC40B-B	AC40B-06-B	AC50B-B	AC55B-B	AC60B-B
Composant	Filtre à air [AF]	AF20-A	AF30-A	AF30-A	AF40-A	AF40-06-A	AF50-A	AF60-A	AF60-A
	Régulateur [AR]	AR20-B	AR25-B	AR30-B	AR40-B	AR40-06-B	AR50-B	AR50-B	AR60-B
Raccordement		1/8, 1/4	1/4, 3/8	1/4, 3/8	1/4, 3/8, 1/2	3/4	3/4, 1	1	1
Filetage du manomètre [AR] ^{Note 1)}		1/8							
Fluide		Air							
Température d'utilisation ^{Note 2)}		-5 à 60 °C (hors-gel)							
Pression d'épreuve		1.5 MPa							
Pression d'utilisation max.		1.0 MPa							
Plage de la pression de réglage [AR]		0.05 à 0.85 MPa							
Degré de filtration nominale [AF]		5 µm							
Matériau de la cuve [AF]		Polycarbonate							
Protection de la cuve [AF]		Semi-standard (acier)	Standard (polycarbonate)						
Construction [AR]		Avec clapet de décharge							
Masse (kg)		0.27	0.45	0.53	0.91	0.99	2.27	2.40	2.45

Note 1) Les filetages de raccordement du manomètre ne sont pas disponibles pour les unités F.R.L. disposant d'un manomètre carré intégré ou d'un pressostat numérique.

Note 2) -5 à 50 °C pour le réglage avec pressostat numérique.

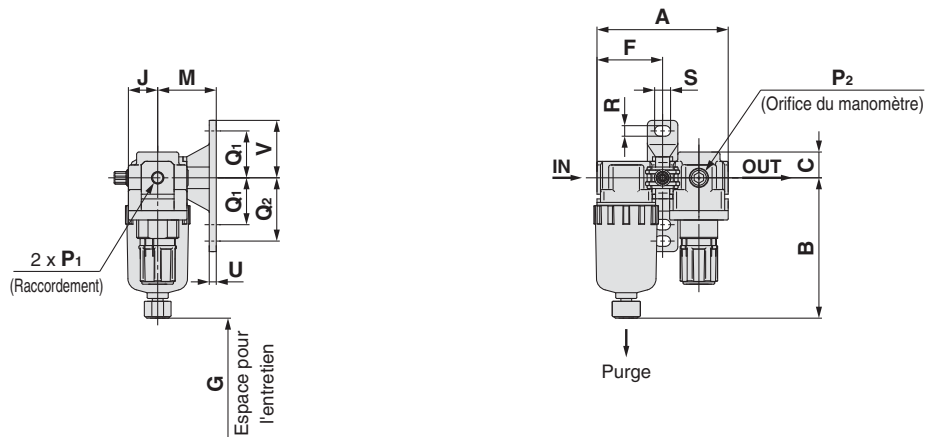
AC
AF+AR+AL
AW+AL
AF+AR
AF+AFM+AR
AW+AFM
Élément modulaire
AF
AFM/AFD
AR
AL
AW

Série AC10B-A

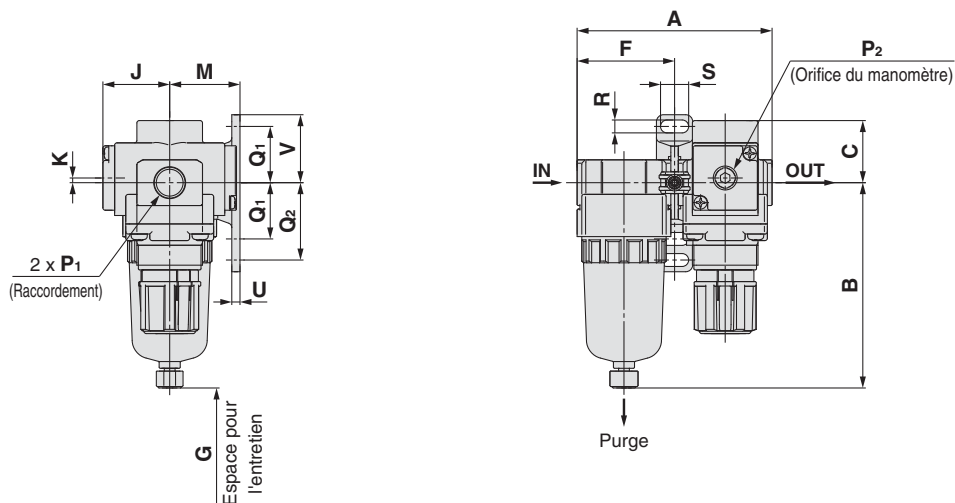
Série AC20B-B à AC60B-B

Dimensions

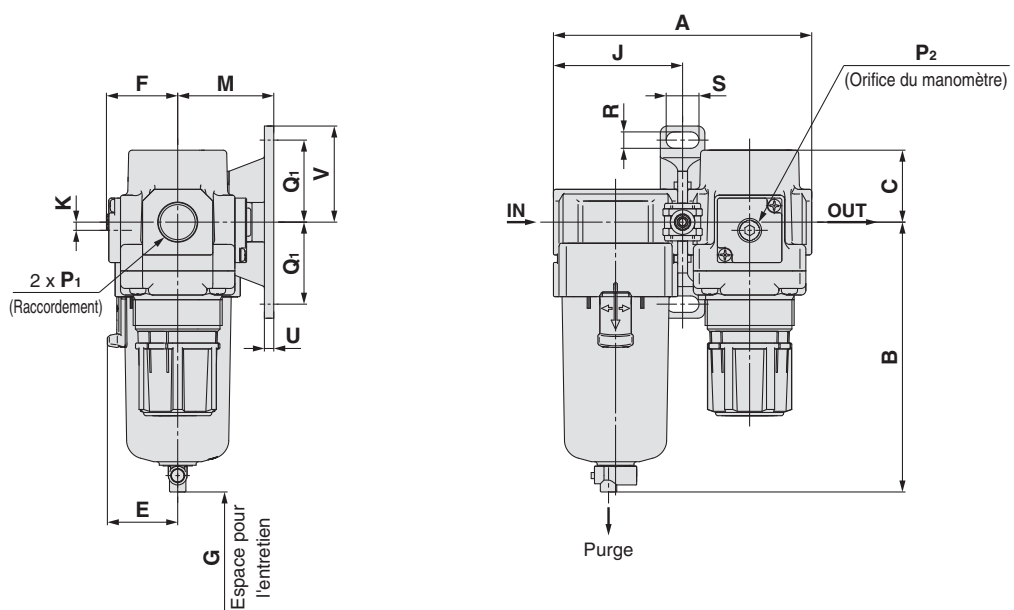
AC10B-A



AC20B-B

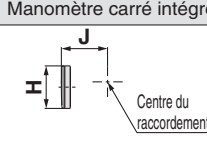
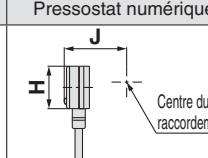
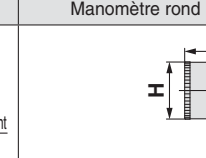
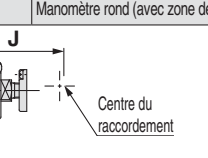


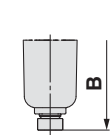
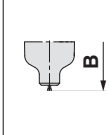
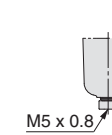
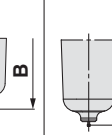

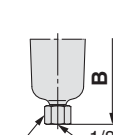
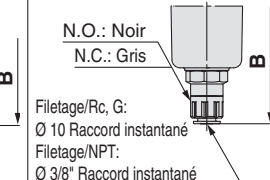
AC25B-B à AC60B-B

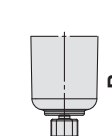
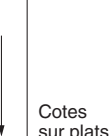
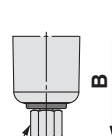
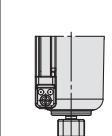

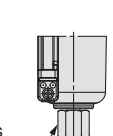


Traitement de l'air *Série AC10B-A*

Traitement de l'air *Série AC20B-B à AC60B-B*

Option	Manomètre carré intégré	Pressostat numérique	Manomètre rond	Manomètre rond (avec zone de couleur)
Dimensions				

Modèle compatible	AC10B-A		AC20B-B				AC25B-B à AC60B-B	
	Avec purge automatique	Cuve en métal	Avec purge automatique	Cuve en métal	Avec orifice de purge	Cuve en métal avec orifice de purge	Avec purge automatique (N.O./N.F.)	
Dimensions								

Modèle compatible	AC25B-B à AC60B-B					
	Cuve en métal	Cuve en métal avec orifice de purge	Cuve en métal avec indication de niveau	Cuve en métal avec indication de niveau, avec orifice de purge	Avec orifice de purge	Purge avec raccordement cannelé
Dimensions						

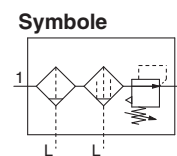
Modèle	Caractéristiques standards																
	P ₁	P ₂	A	B	C	E	F	G	J	K	Fixations						
	M	Q ₁	Q ₂	R	S	U	V										
AC10B-A	M5 x 0.8	1/16	56	59.9	11	—	28	25	12.5	—	25	20	27	4.5	6.8	3	24.5
AC20B-B	1/8, 1/4	1/8	83.2	87.6	26.5	—	41.6	25	28.5	2 ^(Note)	30	24	33	5.5	12	3.5	29
AC25B-B	1/4, 3/8	1/8	110.2	115.1	28	30	55.1	35	27.5	0	41	35	—	7	14	4	41
AC30B-B	1/4, 3/8	1/8	110.2	115.1	30.7	30	55.1	35	29.4	3.5	41	35	—	7	14	4	41
AC40B-B	1/4, 3/8, 1/2	1/8	145.2	147.1	35.8	38.4	72.6	40	33.8	3.5	50	40	—	9	18	5	48
AC40B-06-B	3/4	1/8	155.2	149.1	35.8	38.4	77.6	40	33.8	3	50	40	—	9	18	5	48
AC50B-B	3/4, 1	1/8	186.2	220.1	43	—	93.1	30	43.3	3.2	70	50	—	11	20	6	60
AC55B-B	1	1/8	191.2	234.1	43	—	98.1	30	43.3	3.2	70	50	—	11	20	6	60
AC60B-B	1	1/8	196.2	234.1	46	—	98.1	30	43.3	3.2	70	50	—	11	20	6	60

Modèle	Options								Caractéristiques semi-standard						
	Manomètre carré intégré		Pressostat numérique		Manomètre rond		Manomètre rond (avec zone de couleur)		Avec purge automatique	Avec raccordement cannelé	Avec orifice de purge	Cuve en métal	Cuve en métal avec orifice de purge	Cuve en métal avec indication de niveau	Cuve en métal avec indication de niveau, avec orifice de purge
	H	J	H	J	H	J	H	J	B	B	B	B	B	B	B
AC10B-A	—	—	—	—	Ø 26	26	—	—	77.9	—	—	59.3	—	—	—
AC20B-B	□28	29.5	□27.8	40	Ø 37.5	65	Ø 37.5	66	104.9	—	91.4	87.4	93.9	—	—
AC25B-B	□28	28.5	□27.8	39	Ø 37.5	64	Ø 37.5	65	156.8	123.6	121.9	117.6	122.1	137.6	142.1
AC30B-B	□28	30.4	□27.8	40.9	Ø 37.5	65.9	Ø 37.5	66.9	156.8	123.6	121.9	117.6	122.1	137.6	142.1
AC40B-B	□28	34.8	□27.8	45.3	Ø 42.5	71.3	Ø 42.5	71.3	186.9	155.6	153.9	149.6	154.1	169.6	174.1
AC40B-06-B	□28	34.8	□27.8	45.3	Ø 42.5	71.3	Ø 42.5	71.3	188.9	157.6	155.9	151.6	156.1	171.6	176.1
AC50B-B	□28	44.3	□27.8	54.8	Ø 42.5	80.8	Ø 42.5	80.8	259.9	228.6	226.9	222.6	227.1	242.6	247.1
AC55B-B	□28	44.3	□27.8	54.8	Ø 42.5	80.8	Ø 42.5	80.8	273.9	242.6	240.9	236.6	241.1	256.6	261.1
AC60B-B	□28	44.3	□27.8	54.8	Ø 42.5	80.8	Ø 42.5	80.8	273.9	242.6	240.9	236.6	241.1	256.6	261.1

Note) Pour le AC20B-B uniquement, le manomètre est situé au-dessus du centre du raccordement.

AC
 AF+AR+AL
 AW+AL
 AF+AR
 AF+AFM+AR
 AW+AFM
 Éléments modulaires
 AF
 AFM / AFD
 AR
 AL
 AW

AC20C-B à AC40C-B



Pour passer commande

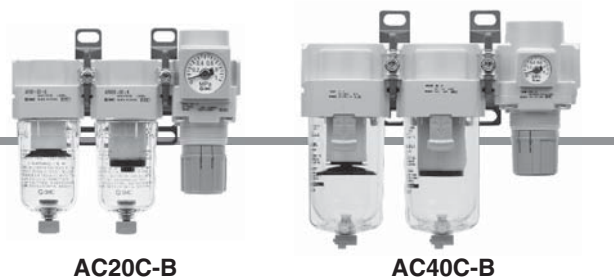
AC **30** C - **03** DE - **01** - **03** - B

① ② ③ ④ ⑤ ⑥

- Option/Semi-standard : Sélectionnez une lettre de a à j.
- Symbole pour option/élément modulaire/semi-standard : Si vous désirez plusieurs options, indiquez-les dans l'ordre alphanumérique. Exemple) AC30C-F03DE1-SV-16NR-B

	Symbole	Description	①					
			Taille du corps					
			20	25	30	40		
②	Filetage	—	Rc	●	●	●	●	
		N <small>Note 1)</small>	NPT	●	●	●	●	
		F <small>Note 2)</small>	G	●	●	●	●	
+								
③	Raccordement	01	1/8	●	—	—	—	
		02	1/4	●	●	●	●	
		03	3/8	—	●	●	●	
		04	1/2	—	—	—	●	
		06	3/4	—	—	—	●	
+								
④	a	Modèle à purge automatique à flotteur	—	Sans purge automatique	●	●	●	●
			C <small>Note 4)</small>	N.F. (normalement fermé) Sans application de pression, l'orifice de purge est fermé.	●	●	●	●
			D <small>Note 5)</small>	N.O. (normalement ouvert) Avec une application de pression, l'orifice de purge est ouvert.	—	●	●	●
	+							
	b	Manomètre <small>Note 6)</small>	—	Sans manomètre	●	●	●	●
			E	Manomètre carré intégré (avec index de plage)	●	●	●	●
			G	Manomètre rond (avec index de plage)	●	●	●	●
			M	Manomètre rond (avec zone de couleur)	●	●	●	●
		Pressostat numérique	E1	Sortie : Sortie NPN/Connexion électrique : Connexion à la base	●	●	●	●
			E2	Sortie : Sortie NPN/Connexion électrique : Connexion sur le dessus	●	●	●	●
		E3	Sortie : Sortie PNP/Connexion électrique : Connexion à la base	●	●	●	●	
		E4	Sortie : Sortie PNP/Connexion électrique : Connexion sur le dessus	●	●	●	●	
+								
⑤	c	Pressostat	—	Sans élément modulaire	●	●	●	●
			S <small>Note 7)</small>	Position de montage: AF+AFM+S+AR	●	●	●	●
		Interface en T	T <small>Note 7)</small>	Position de montage: AF+AFM+T+AR	●	●	●	●
	+							
d	Vanne 3/2 pour purge de la pression résiduelle	—	Sans élément modulaire	●	●	●	●	
		V	Position de montage: AF+AFM+AR+V	●	●	●	●	
		V1 <small>Note 8)</small>	Position de montage: V+AF+AFM+AR□K	●	●	●	●	
+								
⑥	e	Pression de réglage <small>Note 9)</small>	—	Réglage entre 0.05 et 0.85 MPa	●	●	●	●
			1	Réglage entre 0.02 et 0.2 MPa	●	●	●	●
	+							
	f	Cuve <small>Note 10)</small>	—	Cuve en polycarbonate	●	●	●	●
			2	Cuve en métal	●	●	●	●
			6	Cuve en nylon	●	●	●	●
			8	Cuve en métal avec indication de niveau	—	●	●	●
			C	Avec protection de cuve	●	— <small>Note 11)</small>	— <small>Note 11)</small>	— <small>Note 11)</small>
			6C	Cuve en nylon et protection de cuve	●	— <small>Note 12)</small>	— <small>Note 12)</small>	— <small>Note 12)</small>
	+							
	g	Orifice de purge du filtre et du filtre micronique <small>Note 13)</small>	—	Avec orifice de purge	●	●	●	●
			J <small>Note 14)</small>	Orifice de purge de 1/8	●	—	—	—
				Orifice de purge de 1/4	—	●	●	●
			W <small>Note 15)</small>	Orifice de purge avec raccord cannelé : pour tubes en nylon Ø 6 x Ø 4	—	●	●	●
	+							
h	Clapet de décharge	—	Avec clapet de décharge	●	●	●	●	
		N	Sans clapet de décharge	●	●	●	●	

Traitement de l'air Série AC20C-B à AC40C-B



		Symbole	Description	①				
				Taille du corps				
				20	25	30	40	
⑥	Semi-standard	i	—	Sens du débit : de gauche à droite	●	●	●	●
			R	Sens du débit : de droite à gauche	●	●	●	●
		+						
	j	—	Plaque d'identification et de précaution de la cuve et manomètre en unités impériales : MPa	●	●	●	●	
		Z ^{Note 16)}	Plaque d'identification, plaque de précaution de la cuve et manomètre en unités impériales : psi °F	○ ^{Note 18)}	○ ^{Note 18)}	○ ^{Note 18)}	○ ^{Note 18)}	
		ZA ^{Note 17)}	Pressostat numérique : Avec fonction de conversion des unités	△ ^{Note 19)}	△ ^{Note 19)}	△ ^{Note 19)}	△ ^{Note 19)}	

- Note 1) L'orifice de purge est NPT 1/8 (compatible avec AC20C-B) et NPT 1/4 (compatible avec AC25C-B à AC60C-B).
L'orifice de purge automatique est un raccord instantané de Ø 3/8" (compatible avec AC25C-B à AC60C-B).
- Note 2) L'orifice de purge est G 1/8 (compatible avec AC20C-B) et G 1/4 (compatible avec AC25C-B à AC60C-B).
- Note 3) Les options G et M sont livrées séparément et non assemblées.
- Note 4) Sans pression, le condensat qui ne démarre pas le mécanisme de purge automatique restera dans la cuve. Il est recommandé d'évacuer le condensat résiduel avant de terminer les opérations de la session de travail.
- Note 5) Avec un compresseur de petite taille (0.75 kW, débit de purge inférieur à 100 l/min[ANR]), une

- fuite d'air du robinet de purge peut se produire lors du démarrage. Le type N.F. est recommandé.
- Note 6) Lorsqu'un manomètre est joint, un manomètre 1.0 MPa est équipé pour le modèle standard (0.85 MPa), un manomètre de 0.4 MPa est équipé pour le modèle à 0.2 MPa.
- Note 7) La position de la fixation varie en fonction du montage de l'entretoise en T ou de celui du pressostat.
- Note 8) Veillez à ce que la pression de sortie soit évacuée dans l'atmosphère en utilisant un manomètre.
- Note 9) La pression peut parfois être réglée à une valeur supérieure à la pression nominale, autrement il est souhaitable de respecter la plage de caractéristiques.
- Note 10) Voir les données sécurité des produits chimiques page 46 pour connaître la résistance chimique de la cuve.

- Note 11) Une cuve est fournie en standard (polycarbonate).
- Note 12) Une cuve est fournie en standard (nylon).
- Note 13) La combinaison de purge automatique à flotteur : C et D ne sont pas disponibles.
- Note 14) Sans la fonction clapet
- Note 15) La combinaison de la cuve en métal : 2 et 8 ne sont pas disponibles.
- Note 16) Pour les modèles à filetage du tube : NPT. Ne pas utiliser avec M : Manomètre rond (avec zone de couleur). Disponible en exécution spéciale. Le pressostat numérique est pourvu de la fonction de conversion des unités mais est réglée initialement sur psi.
- Note 17) Pour les options : E1, E2, E3, E4.
- Note 18) ○ : Pour le filetage du tube : NPT uniquement
- Note 19) △ : Sélectionnez avec les options : E1, E2, E3, E4.

Caractéristiques standards

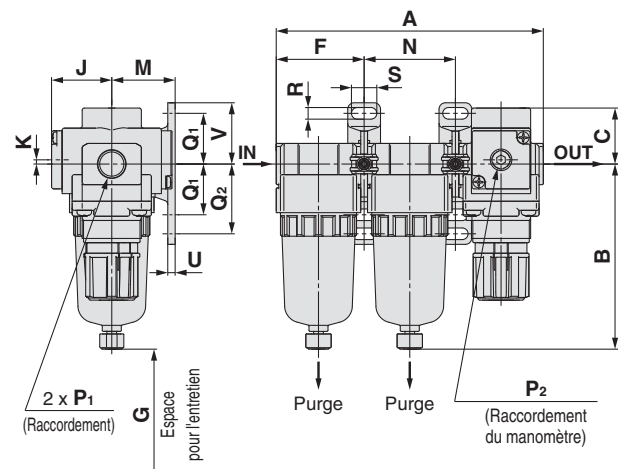
Modèle		AC20C-B	AC25C-B	AC30C-B	AC40C-B	AC40C-06-B
Composant	Filtre à air [AF]	AF20-A	AF30-A	AF30-A	AF40-A	AF40-06-A
	Filtre micronique [AFM]	AFM20-A	AFM30-A	AFM30-A	AFM40-A	AFM40-06-A
	Régulateur [AR]	AR20-B	AR25-B	AR30-B	AR40-B	AR40-06-B
Raccordement		1/8, 1/4	1/4, 3/8	1/4, 3/8	1/4, 3/8, 1/2	3/4
Filetage du manomètre [AR] ^{Note 1)}		1/8				
Fluide		Air				
Température d'utilisation ^{Note 2)}		-5 à 60 °C (hors-gel)				
Pression d'épreuve		1.5 MPa				
Pression d'utilisation max.		1.0 MPa				
Plage de la pression de réglage [AR]		0.05 à 0.85 MPa				
Degré de filtration nominale [AF/AFM]		AF : 5 µm, AFM : 0.3 µm (99.9 % taille des particules filtrées)				
Débit (l/min[ANR]) [AFM] ^{Note 3)}		200	450	450	1100	1100
Concentration d'huile du côté échappement [AFM] ^{Note 4) Note 5)}		Max. 1.0 mg/m ³ (ANR) (≈0.8 ppm)				
Matériau de la cuve [AF/AFM]		Polycarbonate				
Protection de la cuve [AF/AFM]		Semi-standard (acier)	Standard (polycarbonate)			
Construction [AR]		Avec clapet de décharge				
Masse (kg)		0.38	0.69	0.77	1.39	1.53

- Note 1) Les filetages de raccordement du manomètre ne sont pas disponibles pour les unités F.R.L. disposant d'un manomètre carré intégré ou d'un pressostat numérique.
- Note 2) -5 à 50 °C pour le régler avec pressostat numérique
- Note 3) Conditions : Pression d'alimentation du filtre micronique : 0.7 MPa ; la valeur de débit dépend de la pression d'alimentation. Respectez les valeurs de débit recommandées pour éviter que le lubrifiant ne soit expulsé par le côté échappement.
- Note 4) Lorsque la concentration en condensat d'huile du compresseur est de 30 mg/m³ (ANR).
- Note 5) Le joint de cuve et les autres joints toriques sont légèrement lubrifiés.

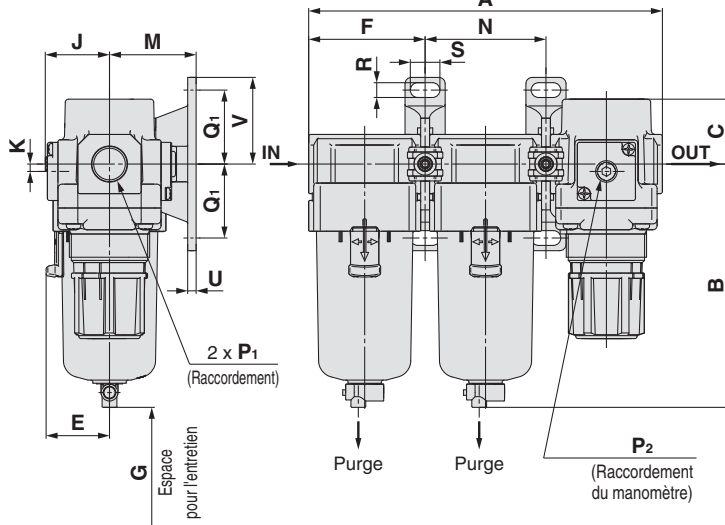
Série AC20C-B à AC40C-B

Dimensions

AC20C-B



AC25C-B à AC40C-06-B



Option	Manomètre carré intégré	Pressostat numérique	Manomètre rond	Manomètre rond (avec zone de couleur)
Dimensions	Centre du raccordement	Centre du raccordement	Centre du raccordement	Centre du raccordement

Modèle compatible	AC20C-B				AC25C-B à AC40C-06-B	
Caractéristiques en option/semi-standard	Avec purge automatique (N.F.)	Avec orifice de purge	Cuve en métal	Cuve en métal avec orifice de purge	Avec purge automatique (N.O./N.F.)	
Dimensions	M5 x 0.8 B	Cotes sur plats de 14 1/8 B	B	Cotes sur plats de 14 1/8 B	N.O.: Noir N.C.: Gris FFilétage/Rc, G : Ø 10 Raccord instantané Filétage/NPT : Ø 3/8" Raccord instantané B	

Modèle compatible	AC25C-B à AC40C-06-B					
Caractéristiques en option/semi-standard	Cuve en métal	Cuve en métal avec orifice de purge	Cuve en métal avec indication de niveau	Cuve en métal avec indication de niveau, avec orifice de purge	Avec orifice de purge	Purge avec raccordement cannelé
Dimensions	B	Cotes sur plats de 17 1/4 B	B	Cotes sur plats de 17 1/4 B	Cotes sur plats de 17 1/4 B	Raccordement cannelé Tube compatible : T0604 B

Modèle	Caractéristiques standards																	
	P1	P2	A	B	C	E	F	G	J	K	Fixations							
											M	N	Q1	Q2	R	S	U	V
AC20C-B	1/8, 1/4	1/8	126.4	87.6	26.5	—	41.6	40	28.5	2 (Note)	30	43.2	24	33	5.5	12	3.5	29
AC25C-B	1/4, 3/8	1/8	167.4	115.1	28	30	55.1	50	27.5	0	41	57.2	35	—	7	14	4	41
AC30C-B	1/4, 3/8	1/8	167.4	115.1	30.7	30	55.1	50	29.4	3.5	41	57.2	35	—	7	14	4	41
AC40C-B	1/4, 3/8, 1/2	1/8	220.4	147.1	35.8	38.4	72.6	75	33.8	3.5	50	75.2	40	—	9	18	5	48
AC40C-06-B	3/4	1/8	235.4	149.1	35.8	38.4	77.6	75	33.8	3	50	80.2	40	—	9	18	5	48

Modèle	Options									Caractéristiques semi-standard					
	Manomètre carré intégré		Pressostat numérique		Manomètre rond		Manomètre rond (avec zone de couleur)		Avec purge automatique	Avec raccordement cannelé	Avec orifice de purge	Cuve en métal	Cuve en métal avec orifice de purge	Cuve en métal avec indication de niveau	Cuve en métal avec indication de niveau, avec orifice de purge
	H	J	H	J	H	J	H	J	B	B	B	B	B	B	B
AC20C-B	□28	29.5	□27.8	40	Ø 37.5	65	Ø 37.5	66	104.9	—	91.4	87.4	93.9	—	—
AC25C-B	□28	28.5	□27.8	39	Ø 37.5	64	Ø 37.5	65	156.8	123.6	121.9	117.6	122.1	137.6	142.1
AC30C-B	□28	30.4	□27.8	40.9	Ø 37.5	65.9	Ø 37.5	66.9	156.8	123.6	121.9	117.6	122.1	137.6	142.1
AC40C-B	□28	34.8	□27.8	45.3	Ø 42.5	71.3	Ø 42.5	71.3	186.9	155.6	153.9	149.6	154.1	169.6	174.1
AC40C-06-B	□28	34.8	□27.8	45.3	Ø 42.5	71.3	Ø 42.5	71.3	188.9	157.6	155.9	151.6	156.1	171.6	176.1

Note) Pour le AC20C-B uniquement, le manomètre est situé au-dessus du centre du raccordement.

AW

AL

AR

AFM / AFD

AF

Élément modulaire

AW + AFM

AF + AFM + AR

AF + AR

AW + AL

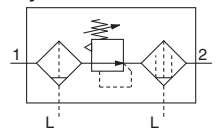
AF + AR + AL

AC

Filter régulateur + Filter micronique

AC20D-B à AC40D-B

Symbole



Pour passer commande

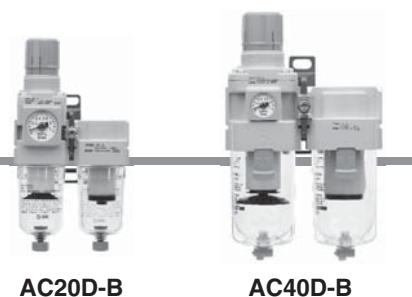
AC **30** D - **03** DE - **01** - **03** - **01** - **03** - B

①
②
③
④
⑤
⑥

- Option/Semi-standard : Sélectionnez une lettre de a à j.
- Symbole pour option/élément modulaire/semi-standard : Si vous désirez plusieurs options, indiquez-les dans l'ordre alphanumérique.
Exemple) AC30D-F03DE1-SV-16NR-B

	Symbole	Description	①				
			Taille du corps				
			20	30	40		
②	Filetage	—					
		N ^{Note 1)}	Rc	●	●	●	
		F ^{Note 2)}	NPT	●	●	●	
③	Raccordement	01	1/8	●	—	—	
		02	1/4	●	●	●	
		03	3/8	—	●	●	
		04	1/2	—	—	●	
		06	3/4	—	—	●	
④	a	Modèle à purge automatique à flotteur	—	Sans purge automatique	●	●	●
			C ^{Note 4)}	N.F. (normalement fermé) Sans application de pression, l'orifice de purge est fermé.	●	●	●
			D ^{Note 5)}	N.O. (normalement ouvert) Avec une application de pression, l'orifice de purge est ouvert.	—	●	●
	b	Manomètre ^{Note 6)}	—	Sans manomètre	●	●	●
			E	Manomètre carré intégré (avec index de plage)	●	●	●
			G	Manomètre rond (avec index de plage)	●	●	●
			M	Manomètre rond (avec zone de couleur)	●	●	●
		Pressostat numérique	E1	Sortie : Sortie NPN/Connexion électrique : Connexion à la base	●	●	●
	E2		Sortie : Sortie NPN/Connexion électrique : Connexion sur le dessus	●	●	●	
E3	Sortie : Sortie PNP/Connexion électrique : Connexion à la base		●	●	●		
E4	Pressostat	—	Sans élément modulaire	●	●	●	
		S ^{Note 7)}	Position de montage: AW+S+AFM	●	●	●	
⑤	d	Vanne 3/2 pour purge de la pression résiduelle	—	Sans élément modulaire	●	●	●
			V	Position de montage: AW+AFM+V	●	●	●
			V1 ^{Note 8)}	Position de montage: V+AW□K+AFM	●	●	●
⑥	e	Pression de réglage ^{Note 9)}	—	Réglage entre 0.05 et 0.85 MPa	●	●	●
			1	Réglage entre 0.02 et 0.2 MPa	●	●	●
	f	Cuve ^{Note 10)}	—	Cuve en polycarbonate	●	●	●
			2	Cuve en métal	●	●	●
			6	Cuve en nylon	●	●	●
			8	Cuve en métal avec indication de niveau	—	●	●
			C	Avec protection de cuve	●	— ^{Note 11)}	— ^{Note 11)}
			6C	Cuve en nylon et protection de cuve	●	— ^{Note 12)}	— ^{Note 12)}
g	Orifice de purge du filtre et du filtre micronique ^{Note 13)}	—	Avec orifice de purge	●	●	●	
		J ^{Note 14)}	Orifice de purge de 1/8	●	—	—	
			Orifice de purge de 1/4	—	●	●	
		W ^{Note 15)}	Orifice de purge avec raccord cannelé : pour tubes en nylon Ø 6 x Ø 4	—	●	●	
h	Clapet de décharge	—	Avec clapet de décharge	●	●	●	
		N	Sans clapet de décharge	●	●	●	
i	Sens du débit	—	Sens du débit : de gauche à droite	●	●	●	
		R	Sens du débit : de droite à gauche	●	●	●	

Traitement de l'air Série AC20D-B à AC40D-B



		Symbole	Description	①			
				Taille du corps			
				20	30	40	
⑥	Semi-standard	j	Unité de pression	—	●	●	●
				Z ^{Note 16)}	○ ^{Note 18)}	○ ^{Note 18)}	○ ^{Note 18)}
				ZA ^{Note 17)}	△ ^{Note 19)}	△ ^{Note 19)}	△ ^{Note 19)}

Note 1) L'orifice de purge est NPT 1/8 (compatible avec AC20D-B) et NPT 1/4 (compatible avec AC30D-B/AC40D-B).
L'orifice de purge automatique est un raccord instantané de Ø 3/8" (compatible avec AC30D-B/AC40D-B).

Note 2) L'orifice de purge est G 1/8 (compatible avec AC20D-B) et G 1/4 (compatible avec AC30D-B/AC40D-B).

Note 3) Les options G et M sont livrées séparément et non assemblées.

Note 4) Sans pression, le condensat qui ne démarre pas le mécanisme de purge automatique restera dans la cuve. Il est recommandé d'évacuer le condensat résiduel avant de terminer les opérations de la session de travail.

Note 5) Avec un compresseur de petite taille (0.75 kW, débit de purge inférieur à 100 l/min[ANR]), une fuite d'air du robinet de purge peut se produire lors du démarrage. Le type N.F. est recommandé.

Note 6) Lorsqu'un manomètre est joint, un manomètre 1.0 MPa est équipé pour le modèle standard (0.85 MPa). un manomètre de 0.4 MPa est équipé pour le modèle à 0.2 MPa.

Note 7) La position de la fixation varie en fonction du montage du pressostat.

Note 8) Veillez à ce que la pression de sortie soit évacuée dans l'atmosphère en utilisant un manomètre.

Note 9) La pression peut parfois être réglée à une valeur supérieure à la pression nominale, autrement il est souhaitable de respecter la plage de caractéristiques.

Note 10) Voir les données sécurité des produits chimiques page 46 pour connaître la résistance chimique de la cuve.

Note 11) Une cuve est fournie en standard (polycarbonate).
Note 12) Une cuve est fournie en standard (nylon).
Note 13) La combinaison de purge automatique à flotteur : C et D ne sont pas disponibles.
Note 14) Sans la fonction clapet
Note 15) La combinaison de la cuve en métal : 2 et 8 ne sont pas disponibles.
Note 16) Pour les modèles à filetage du tube : NPT. Ne pas utiliser avec M : Manomètre rond (avec zone de couleur). Disponible en exécution spéciale. Le pressostat numérique est pourvu de la fonction de conversion des unités mais est réglée initialement sur psi.
Note 17) Pour les options : E1, E2, E3, E4.
Note 18) ○ : Pour le filetage du tube : NPT uniquement
Note 19) △ : Sélectionnez avec les options : E1, E2, E3, E4.

Caractéristiques standards

Modèle		AC20D-B	AC30D-B	AC40D-B	AC40D-06-B
Composant	Filtre régulateur [AW]	AW20-B	AW30-B	AW40-B	AW40-06-B
	Filtre micronique [AFM]	AFM20-A	AFM30-A	AFM40-A	AFM40-06-A
Raccordement		1/8, 1/4	1/4, 3/8	1/4, 3/8, 1/2	3/4
Filetage du manomètre [AW] ^{Note 1)}		1/8			
Fluide		Air			
Température d'utilisation ^{Note 2)}		-5 à 60 °C (hors-gel)			
Pression d'épreuve		1.5 MPa			
Pression d'utilisation max.		1.0 MPa			
Plage de la pression de réglage [AW]		0.05 à 0.85 MPa			
Degré de filtration nominale [AW/AFM]		AW : 5 µm, AFM : 0.3 µm (99.9% taille des particules filtrées)			
Débit (l/min[ANR]) [AFM] ^{Note 3)}		150	330	800	800
Concentration d'huile du côté échappement [AFM] ^{Note 4) Note 5)}		Max. 1.0 mg/m ³ (ANR) (≈0.8 ppm)			
Matériau de la cuve [AW/AFM]		Polycarbonate			
Protection de la cuve [AW/AFM]		Semi-standard (acier)	Standard (polycarbonate)		
Construction [AW]		Avec clapet de décharge			
Masse (kg)		0.32	0.62	1.15	1.25

Note 1) Les filetages de raccordement du manomètre ne sont pas disponibles pour les unités F.R.L. disposant d'un manomètre carré intégré ou d'un pressostat numérique.
Note 2) -5 à 50 °C pour le régulateur avec pressostat numérique
Note 3) Conditions : Pression d'alimentation du filtre micronique : 0.5 MPa ; la valeur de débit dépend de la pression d'alimentation. Respectez les valeurs de débit recommandées pour éviter que le lubrifiant ne soit expulsé par le côté échappement.
Note 4) Lorsque la concentration en condensat d'huile du compresseur est de 30 mg/m³ (ANR).
Note 5) Le joint de cuve et les autres joints toriques sont légèrement lubrifiés.

AC

AF+AR+AL

AW+AL

AW+AL

AF+AR

AF+AFM+AR

AW+AFM

Élément modulaire

AF

AFM/AFD

AR

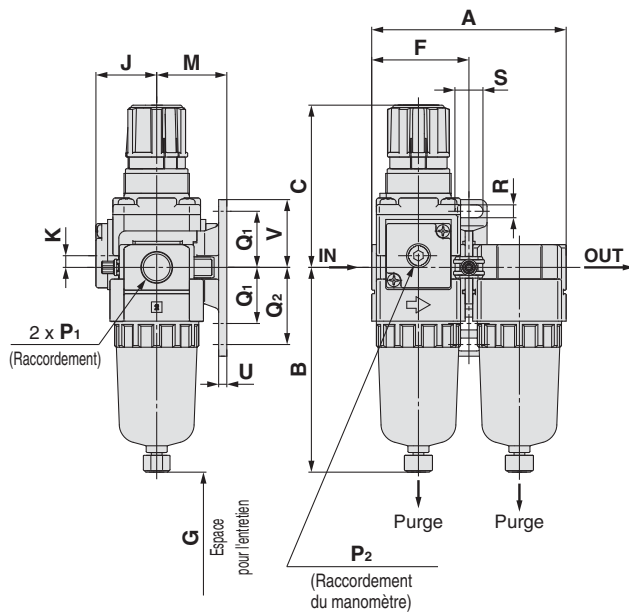
AL

AW

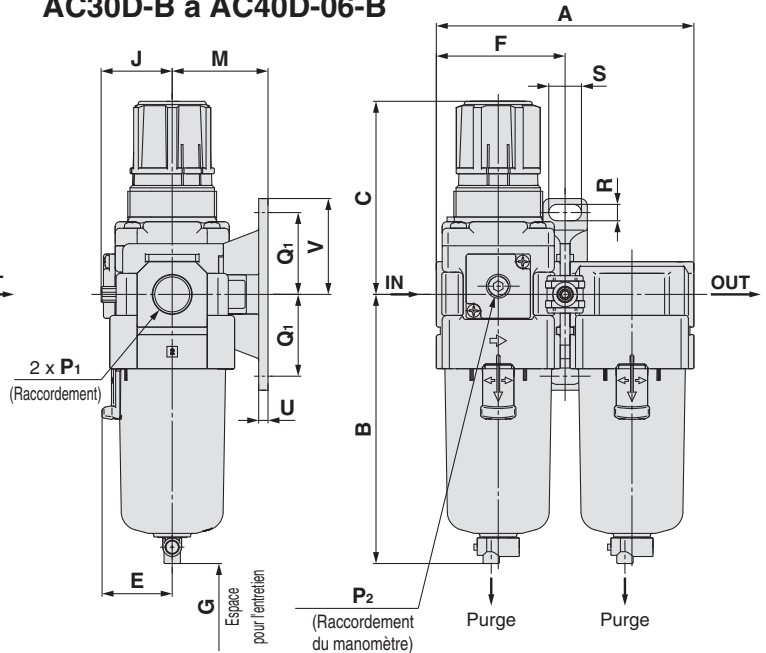
Série AC20D-B à AC40D-B

Dimensions

AC20D-B



AC30D-B à AC40D-06-B



Option	Manomètre carré intégré	Pressostat numérique	Manomètre rond	Manomètre rond (avec zone de couleur)
Dimensions				

Modèle compatible	AC20D-B				AC30D-B à AC40D-06-B	
Caractéristiques en option/semi-standard	Avec purge automatique (N.F.)	Avec orifice de purge	Cuve en métal	Cuve en métal avec orifice de purge	Avec purge automatique (N.O./N.F.)	
Dimensions						

Modèle compatible	AC30D-B à AC40D-06-B					
Caractéristiques en option/semi-standard	Cuve en métal	Cuve en métal avec orifice de purge	Cuve en métal avec indication de niveau	Cuve en métal avec indication de niveau, avec orifice de purge	Avec orifice de purge	Purge avec raccordement cannelé
Dimensions						

Modèle	Caractéristiques standards																
	P ₁	P ₂	A	B	C (Note)	E	F	G	J	K	Fixations						
	M	Q ₁	Q ₂	R	S	U	V										
AC20D-B	1/8, 1/4	1/8	83.2	87.6	72.4	—	41.6	40	28.5	5	30	24	33	5.5	12	3.5	29
AC30D-B	1/4, 3/8	1/8	110.2	115.1	85.6	30	55.1	50	29.4	3.5	41	35	—	7	14	4	41
AC40D-B	1/4, 3/8, 1/2	1/8	145.2	147.1	91.7	38.4	72.6	75	33.8	1.5	50	40	—	9	18	5	48
AC40D-06-B	3/4	1/8	155.2	149.1	93.2	38.4	77.6	75	33.8	1.2	50	40	—	9	18	5	48

Modèle	Options								Caractéristiques semi-standard							
	Manomètre carré intégré		Pressostat numérique		Manomètre rond		Manomètre rond (avec zone de couleur)		Avec purge automatique	Avec raccordement cannelé	Avec orifice de purge	Cuve en métal	Cuve en métal avec orifice de purge	Cuve en métal avec indication de niveau	Cuve en métal avec indication de niveau, avec orifice de purge	
	H	J	H	J	H	J	H	J	B	B	B	B	B	B	B	
AC20D-B	□28	27	□27.8	37.5	∅ 37.5	62.5	∅ 37.5	63.5	104.9	—	91.4	87.4	93.9	—	—	
AC30D-B	□28	30	□27.8	40.9	∅ 37.5	66.9	∅ 37.5	67.9	156.8	123.6	121.9	117.6	122.1	137.6	142.1	
AC40D-B	□28	38.4	□27.8	48.8	∅ 42.5	75.7	∅ 42.5	75.7	186.9	155.6	153.9	149.6	154.1	169.6	174.1	
AC40D-06-B	□28	38.4	□27.8	48.8	∅ 42.5	75.7	∅ 42.5	75.7	188.9	157.6	155.9	151.6	156.1	171.6	176.1	

Note) La longueur totale de la dimension C est celle obtenue lorsque le filtre-régulateur est déverrouillé.

Traitement de l'air

Série AC

Options/Éléments modulaires

Options/Éléments modulaires/Réf.

Coupe		Modèle		Réf.										
				Pour AC10-A	Pour AC20-B	Pour AC25-B	Pour AC30-B	Pour AC40-B	Pour AC40-06-B	Pour AC50-B	Pour AC55-B	Pour AC60-B		
Type		Pour AC10A-A	Pour AC20A-B	—	Pour AC30A-B	Pour AC40A-B	Pour AC40A-06-B	Pour AC50A-B	—	Pour AC60A-B				
		Pour AC10B-A	Pour AC20B-B	Pour AC25B-B	Pour AC30B-B	Pour AC40B-B	Pour AC40B-06-B	Pour AC50B-B	Pour AC55B-B	Pour AC60B-B				
Option	Manomètre (Note 1)	Modèle rond	Standard	G27-10-R1	G36-10-□01					G46-10-□01				
		Réglage entre 0.02 et 0.2 MPa	Standard	G27-10-R1	G36-4-□01					G46-4-□01				
	Modèle arrondi (avec zone de couleur)	Modèle carré	Standard	—	G36-10-□01-L					G46-10-□01-L				
		Réglage entre 0.02 et 0.2 MPa	Standard	—	G36-4-□01-L					G46-4-□01-L				
	Pressostat numérique	Modèle à purge automatique à flotteur (Note 4)	Standard	—	GC3-10AS [GC3P-010AS (Couvercle du manomètre uniquement)]									
			Réglage entre 0.02 et 0.2 MPa	Standard	—	GC3-4AS [GC3P-010AS (Couvercle du manomètre uniquement)]								
		Sortie NP/NConnexion à la base	Sortie NP/NConnexion sur le dessus	—	ISE35-N-25-MLA [ISE35-N-25-M (Corps du pressostat uniquement)] (Note 3)									
			Sortie NP/NConnexion à la base	—	ISE35-R-25-MLA [ISE35-R-25-M (Corps du pressostat uniquement)] (Note 3)									
			Sortie NP/NConnexion sur le dessus	—	ISE35-N-65-MLA [ISE35-N-65-M (Corps du pressostat uniquement)] (Note 3)									
	Modèle à purge automatique à flotteur (Note 4)	N.O.	—	AD38-A	AD48-A									
N.F.		—	AD37-A	AD47-A										
Élément modulaire	Entretoise		Y100-A	Y200-A	Y300-A	Y400-A	Y500-A	Y600-A						
	Entretoise avec fixation		Y100T-A	Y200T-A	Y300T-A	Y400T-A	Y500T-A	Y600T-A						
	Clapet antiretour (Note 5) (Note 6)		—	AKM2000-□01-A (□02)-A	AKM3000-(□01)-A (□02)-A	AKM4000-(□02)-A (□03)-A	—	—	—	—				
	Pressostat (Note 6)		—	IS10M-20-A	IS10M-30-A	IS10M-40-A	IS10M-50-A	IS10M-60-A						
	Entretoise en T (Note 5) (Note 6)		Y110-M5-A	Y210-□01-A (□02)-A	Y310-(□01)-A (□02)-A	Y410-(□02)-A (□03)-A	Y510-(□02)-A (□03)-A	Y610-□03-A (□04)-A	Y610-(□03)-A (□04)-A					
	Vanne 3/2 pour purge de la pression résiduelle (Note 6)		—	VHS20-□01A (□02A)	VHS30-□02A (□03A)	VHS40-□03A (□04A)	VHS40-□06A	VHS50-□06A (□10A)	—	—				
	Bride d'extrémité (Note 6)		E100-M5-A	□01-A (□02)-A (□03)-A	□02-A (□03)-A (□04)-A	E400-□03-A (□04)-A (□06)-A	E500-□06-A	E600-□06 (□10)						
	Pressostat avec bride d'extrémité (Note 6)		—	□01-A (□02)-A (□03)-A	□02-A (□03)-A (□04)-A	IS10E-40 (□03)-A (□04)-A (□06)-A	—	—	—	—				
	Entretoise croisée (Note 6)		Y14-M5-A	Y24-□01-A (□02)-A	Y34-□01-A (□02)-A	Y44-□02-A (□03)-A	Y54-□03-A (□04)-A	—	—	—				

Note 1) □ sur les références pour un manomètre rond indique un type de filetage du tube. Aucune indication n'est nécessaire pour R ; cependant, indiquez N pour NPT. Consultez SMC quant au raccordement NPT et à l'alimentation du manomètre exprimée en unité psi.

Note 2) Un joint torique et 2 vis de montage inclus

Note 3) Le câble avec connecteur (2 m), l'adaptateur, la broche de verrouillage, le joint torique (1 pc.), les vis de montage (2 pcs.) sont inclus. [] : Corps du pressostat uniquement. Pour les informations concernant la commande du pressostat numérique, veuillez contacter SMC.

Note 4) Pression d'utilisation minimum : Type N.O. - 0.1 MPa ; Type N.F. - 0.1 MPa (AD27-A) et 0.15 MPa (AD37-A/AD47-A). Veuillez consulter SMC séparément pour connaître les caractéristiques d'affichage en psi et °F.

Note 5) Pour les unités F.R.L., les raccordements qui ne sont pas () sont pour les caractéristiques standards.

Note 6) Des entretoises séparées sont nécessaires pour l'unité modulaire.

Clapet antiretour : (K) 1/8, 1/4, 3/8

Un clapet antiretour avec orifice de purge d'air intermédiaire peut facilement être installé pour éviter le reflux du lubrifiant lorsque le débit d'air est redirigé et permettre l'expulsion de l'air côté échappement du régulateur.

AKM 30 00 - □ 01 - A

① ② ③

Symbole

Clapet antiretour

Symbole	Description	① Taille du corps		
		20	30	40
② Type de taraudage	N	●	●	●
	F	●	●	●
③ Raccordement	+	●	●	—
	01	●	●	—
	02	●	●	●

Raccordement by-pass pour reconduire le débit d'air

Modèle	Raccordement	A	B	C	D	E	Modèle compatible
AKM2000-A	1/8, 1/4	40	28	11	40	11	AC20-B, AC20A-B
AKM3000-A	1/8, 1/4	53	34	14	48	13	AC25-B AC30-B, AC30A-B
AKM4000-A	1/4, 3/8	70	42	18	54	15	AC40-B, AC40A-B (Note)

Caractéristiques

Modèle	Surface équivalente [mm ²]
AKM2000-A	28
AKM3000-A	55
AKM4000-A	111

Assurez-vous d'utiliser les clapets antiretour ci-dessus pour changer la direction de l'air du côté admission du lubrificateur. Les filetages des raccords IN et OUT ne sont pas usinés.

AC
 AF+AR+AL
 AF+AL
 AW+AL
 AF+AR
 AF+AR
 AF+AFM+AR
 AF+AFM
 AW+AFM
 Élément modulaire
 AF
 AFM / AFD
 AR
 AL
 AW

Série AC

Pressostat: (S)

Il est possible de monter un pressostat compact intégré pour faciliter la détection de la pression sur la ligne.

IS10M-30- -A

① ②

- Semi-standard : Sélectionnez une lettre de **a** à **c**.
 - Symbole semi-standard : Si vous désirez plus d'une option, indiquez-les dans l'ordre alphanumérique.
- Exemple) IS10M-30-6LP

	Symbole	Description	①				
			Taille du corps				
			20	30	40	50	60
② Semi-standard	a	Longueur de la pression de réglage	—	—	—	—	—
		6 Note 1)	—	—	—	—	—
	b	Longueur de câble	—	●	●	●	●
			L	●	●	●	●
Z			●	●	●	●	
c	Unité de pression de la plaque graduée	—	●	●	●	●	
		P	●	●	●	●	

Note 1) Plage de pression de réglage 6P (L, Z) entre 0.2 et 0.6 MPa (30 à 90 psi).

Caractéristiques

Fluide	Air
Température d'utilisation	-5 à 60 °C (hors-gel)
Pression d'épreuve	1.0 MPa
Pression d'utilisation max.	0.7 MPa
Plage de pression de réglage (Lorsque hors-tension)	0.1 à 0.4 MPa
Hystérésis	0.08 MPa max.

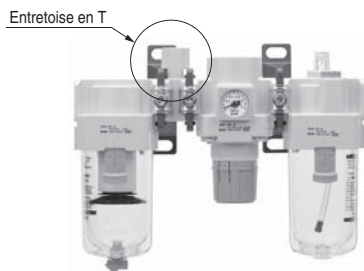
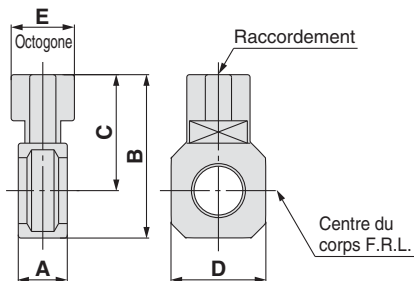
Caractéristiques du pressostat

Configuration du point de contact	1a
Capacité max. du type de contact	2 VA (AC), 2 W (DC)
Tension d'utilisation : AC, DC	100 V max.
Courant max.	12 V à 24 VAC, DC: 50 mA 48 VAC, DC: 40 mA 100 VAC, DC: 20 mA

Note) Pour les caractéristiques détaillées de la série IS10, reportez-vous à la section de la série IS10 sur notre site Web, www.smc.eu

Entretoise en T : (T) M5 x 0.8, 1/8, 1/4, 3/8

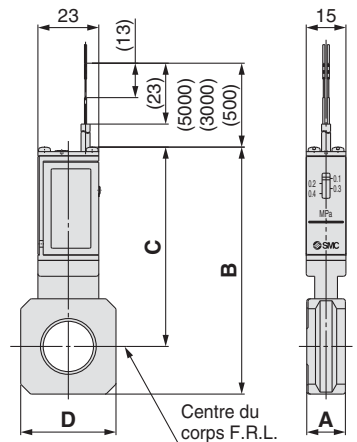
L'utilisation d'une entretoise en T facilite le raccordement de l'air.



Symbole



Pressostat



Modèle	A	B	C	D	Modèle compatible
IS10M-20-A	10.6	74.2	64.4	28	AC20□-B
IS10M-30-A	12.6	84.5	70.5	30	AC25□-B, AC30□-B
IS10M-40-A	14.6	93.3	75.3	36	AC40□-B
IS10M-50-A	16.6	97.3	77.3	44	AC40□-06-B
IS10M-60-A	22	92.5	68.5	53	AC50□-B, AC55□-B, AC60□-B

* Des entretoises séparées sont nécessaires pour l'unité modulaire.

Modèle Note)	Raccordement	A	B	C	D	E	Modèle compatible
Y110-M5-A	M5 x 0.8	11.2	19	12	14	8	AC10-A, AC10B-A
Y210-□01-A	1/8	14.6	41.8	32	28	19	AC20-B, AC20B-B AC20C-B
Y210-□02-A	1/4						
Y310-□01-A	1/8	14.6	52.7	38.7	30	19	AC25-B, AC25B-B AC25C-B, AC30C-B
Y310-□02-A	1/4						
Y410-□02-A	1/4	18.6	62	44	36	24	AC40-B, AC40B-B AC40C-B
Y410-□03-A	3/8						
Y510-□02-A	1/4	18.6	66	46	44	24	AC40-06-B, AC40B-06-B AC40C-06-B
Y510-□03-A	3/8						
Y610-□03-A	3/8	22	81	57	53	30	AC50-B, AC55-B, AC60-B, AC50B-B, AC55B-B, AC60B-B
Y610-□04-A	1/2						

Note) □ du numéro de référence indique le type de filetage. Indication non utile pour Rc ; cependant, indiquer N pour NPT, et F pour G.

* Des interfaces séparées sont nécessaires pour l'unité modulaire.

* Reportez-vous au tableau des éléments modulaires en page 34 pour les raccords standard des modèles AC.

Précaution de montage

Si vous utilisez une entretoise en T sur le côté admission du lubrificateur, le lubrifiant pourrait se mélanger. Utilisez les clapets antiretour AKM pour éviter ces désagréments.

Vanne de sectionnement 3/2 à commande manuelle : (V)

L'utilisation d'un distributeur 3/2 pour purger de la pression résiduelle permet d'évacuer facilement la pression restante dans le circuit.

Distributeur 3 voies avec purge de pression

VHS - **03** **A** -

1
 2
 3
 4

- Semi-standard : Sélectionnez une lettre de **a** à **b**.
 - Symbole semi-standard : Si vous désirez plus d'une option, indiquez-les en ordre alphabétique.
- Exemple) VHS30-03A-RZ

	Symbole	Description	1							
			Taille du corps							
			20	30	40	50				
2	Filetage	—	Rc							
		N (Note)	NPT							
		F (Note)	G							
3	Raccordement	+								
		01	1/8							
		02	1/4							
		03	3/8							
		04	1/2							
		06	3/4							
10	Raccordement	1								
4	a	Sens du débit	—	Sens du débit : de gauche à droite			●	●	●	●
		R	Sens du débit : de droite à gauche			●	●	●	●	
	b	Unité de pression	—	Plaque d'identification en unités impériales : MPa			●	●	●	●
			Z (Note)	Plaque d'identification en unités impériales : psi			●	●	●	●

Note) Pour les modèles à filetage : NPT uniquement.

Caractéristiques

Modèle	Raccordement		Caractéristiques					
	ENTRÉE → SORTIE	ÉCH	ENTRÉE → SORTIE			SORTIE → ÉCH		
			C (dm ³ /s-bar)	b	Cv	C (dm ³ /s-bar)	b	Cv
VHS20	1/8	1/8	2.4	0.43	0.65	2.5	0.39	0.69
	1/4		3.3	0.40	0.88	3.1	0.51	0.84
VHS30	1/4	1/4	6.4	0.45	1.7	6.2	0.38	1.7
	3/8		8.3	0.41	2.3	7.0	0.41	1.9
VHS40	1/4	3/8	7.3	0.49	2.0	8.5	0.35	2.3
	3/8		10.9	0.45	3.0	11.6	0.40	3.1
	1/2		14.2	0.39	3.8	13.3	0.43	3.6
VHS40-06	3/4	1/2	18.3	0.31	5.0	17.7	0.37	4.8
VHS50	3/4	1/2	23.8	0.41	6.4	21.8	0.41	5.9
	1		31.9	0.33	8.6	23.5	0.44	6.4

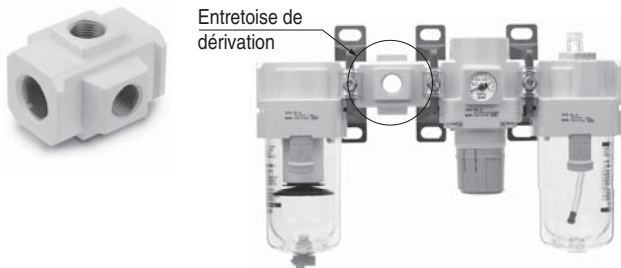
Note) Veuillez utiliser un filtre à air sur le côté ENTRÉE pour assurer un fonctionnement correct.

Entretoise de dérivation : 1/8, 1/4, 3/8, 1/2

Possibilité de raccordement dans 4 sens.

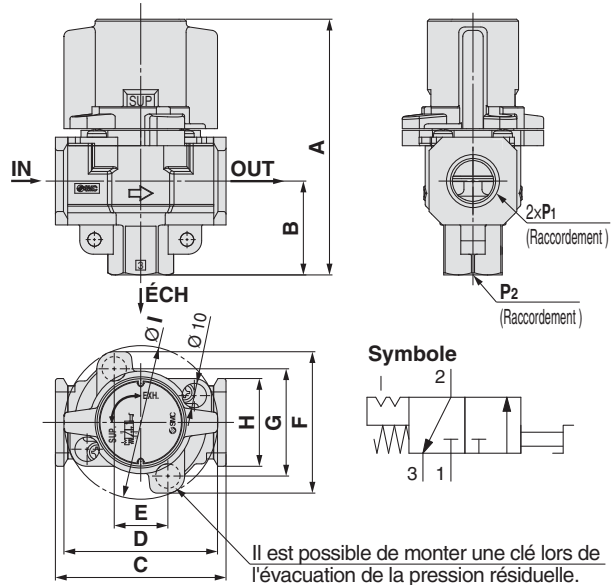
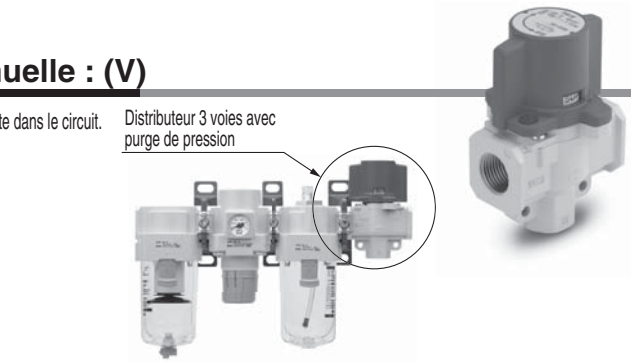
Les orifices ENTRÉE/SORTIE ne sont pas taraudés.

Contactez SMC si ces orifices doivent être taraudés.



Précaution de montage

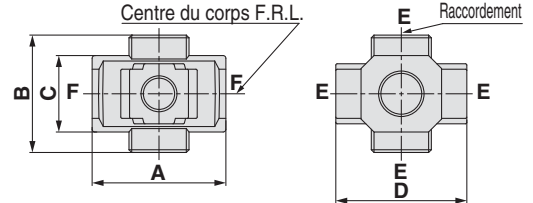
1. Lors du montage d'une interface de dérivation directement sur le côté ENTRÉE du lubrificateur, utilisez un clapet antiretour de la série AKM entre le lubrificateur et l'interface.
2. Le montage en usine d'une interface de dérivation sur le modèle AC est disponible en exécution spéciale.



Il est possible de monter une clé lors de l'évacuation de la pression résiduelle.

Modèle	Caractéristiques standards										
	P ₁	P ₂	A	B	C	D	E	F	G	H	I
VHS20	1/8, 1/4	1/8	66.4	22.3	40	37.5	14	46.6	33.6	28	43
VHS30	1/4, 3/8	1/4	80.3	29.4	53	49	19	52	38	30	49
VHS40	1/4, 3/8, 1/2	3/8	104.9	38.5	70	63	22	58	44	36	63
VHS40-06	3/4	1/2	110.4	42	75	63	22	58	44	44	63
VHS50	3/4, 1	1/2	134.3	53	90	76	26	76	61	53	81

F: Sans filetage



Modèle (Note)	E (Raccordement)	A	B	C	D	Modèle compatible
Y14-M5-A	M5	23	16	14	25	AC10□-A
Y24-□01-A	1/8	40	40	22	40	AC20□-B
Y24-□02-A	1/4					
Y34-□01-A	1/8	49	43	28	48	AC25□-B, AC30□-B
Y34-□02-A	1/4					
Y44-□02-A	1/4	60	48	36	54	AC40□-B
Y44-□03-A	3/8					
Y54-□03-A	3/8	72	62	40	62	AC40□-06-B
Y54-□04-A	1/2					

Note) □ du numéro de référence indique le type de filetage. Indication non utile pour Rc ; cependant, indiquer N pour NPT, et F pour G.

* Si vous avez besoin de raccords taraudés entrée/sortie, ils sont disponibles sur commande. Veuillez contacter SMC.

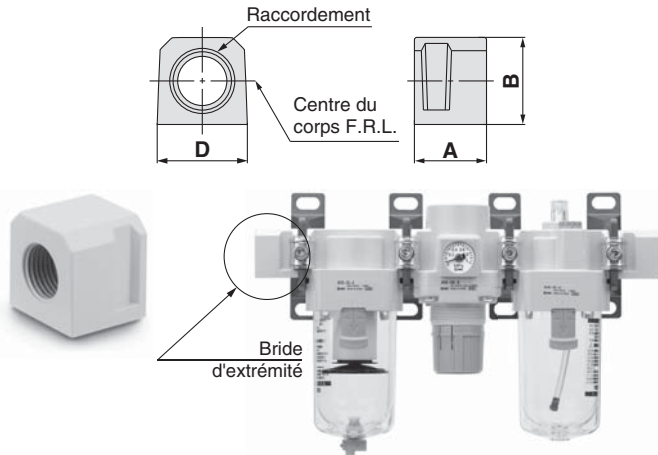
* Deux bouchons à tête hexagonale sont compris dans le pack.

AC
 AF+AR+AL
 AW+AL
 AF+AR
 AF+AFM+AR
 AF+AFM
 AW+AFM
 Élément modulaire
 AF
 AFM / AFD
 AR
 AL
 AW

Série AC

Adaptateur de raccordement : M5 x 0,8, 1/8, 1/4, 3/8, 1/2, 3/4

Un adaptateur de raccordement permet d'installer ou de démonter le composant sans retirer la tuyauterie ce qui facilite l'entretien.



Modèle ^{Note 1)}	Raccordement	A	B	D	Modèle compatible
E100-M5-A	M5 x 0,8	10	14	14	AC10□-A
E200-□01-A	1/8	29,8	23,5	28	AC20□-B
E200-□02-A	1/4				
E200-□03-A	3/8				
E300-□02-A	1/4	31,8	30	30	AC25□-B, AC30□-B
E300-□03-A	3/8				
E300-□04-A	1/2				
E400-□02-A	1/4	31,8	36	36	AC40□-B
E400-□03-A	3/8				
E400-□04-A	1/2				
E400-□06-A	3/4	31,8	40	44	AC40□-06-B
E500-□06-A	3/4				
E600-□06-A	3/4				
E600-□10-A	1	35	48	53	AC50-B, AC55-B, AC60-B, AC50A-B, AC60A-B, AC50B-B, AC55B-B, AC60B-B

Note) □ u numéro de référence indique le type de filetage. Indication non utile pour Rc ; cependant, indiquer N pour NPT, et F pour G.

* Des interfaces séparées sont nécessaires pour l'unité modulaire.

* Le montage d'origine d'un adaptateur de raccordement sur les modèles AC est disponible en exécution spéciale.

Pressostat avec bride d'extrémité

IS10E-30□03-□-A

① ② ③ ④

- Semi-standard : Sélectionnez une lettre de a à d.
- Symbole semi-standard : Si vous désirez plus d'une option, indiquez-les dans l'ordre alphanumérique. Exemple) IS10E-30N03-6PRZ

	Symbole	Description	①			
			Taille du corps	20	30	40
②	Filetage	—	Rc	●	●	●
		N ^{Note 1)}	NPT	●	●	●
		F ^{Note 1)}	G	●	●	●
③	Raccordement	+ 01	1/8	●	—	—
		+ 02	1/4	●	●	●
		+ 03	3/8	●	●	●
		+ 04	1/2	—	●	●
		+ 06	3/4	—	—	●
④	a	—	0.1 à 0.4 MPa	●	●	●
		6 ^{Note 1)}	0.1 à 0.6 MPa	●	●	●
	b	—	0.5 m	●	●	●
		L	3 m	●	●	●
		Z	5 m	●	●	●
	c	—	MPa	●	●	●
		P ^{Note 2)}	Double échelle MPa/psi	●	●	●
	d	—	Droite	●	●	●
		R	Gauche	●	●	●

Note 1) Plage de pression de réglage 6P (L, Z) : 0.2 à 0.6 MPa (30 à 90 psi).

Note 2) Pour les modèles à filetage : NPT uniquement.

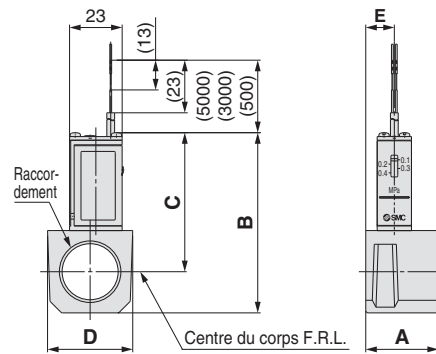
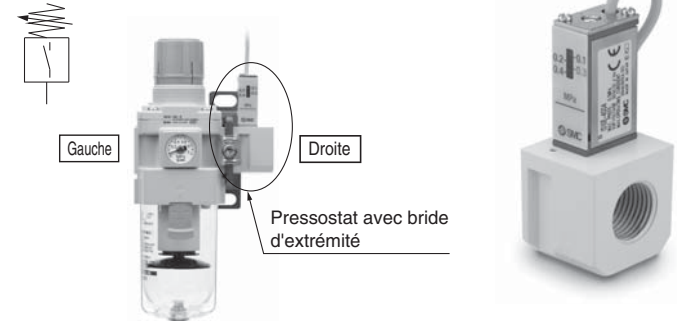
Caractéristiques

Fluide	Air
Température d'utilisation	-5 à 60 °C (hors-gel)
Pression d'épreuve	1.0 MPa
Pression d'utilisation max.	0.7 MPa
Plage de pression de réglage (Lorsque hors-tension)	0.1 à 0.4 MPa
Hystérésis	0.08 MPa max.

Caractéristiques du pressostat

Configuration du point de contact	1a
Capacité max. du type de contact	2 VA (AC), 2 W (DC)
Tension d'utilisation : AC, DC	100 V max.
Courant max.	12 V à 24 V AC, DC: 50 mA 48 V AC, DC: 40 mA 100 V AC, DC: 20 mA

Symbole



Modèle ^{Note 1)}	Raccordement	A	B	C	D	E	Modèle compatible
IS10E-20□01-A	1/8	29,8	66,3	55,3	28	16	AC20□-B
IS10E-20□02-A	1/4						
IS10E-20□03-A	3/8						
IS10E-30□02-A	1/4	31,8	72,8	58,8	30	13	AC25□-B, AC30□-B
IS10E-30□03-A	3/8						
IS10E-30□04-A	1/2						
IS10E-40□02-A	1/4	31,8	78,8	60,8	37	12,5	Note 2) AC40□-B
IS10E-40□03-A	3/8						
IS10E-40□04-A	1/2						
IS10E-40□06-A	3/4						

Note 1) □ sur le modèle, les numéros indiquent le type de filetage. Indication non utile pour Rc ; cependant, indiquer N pour NPT, et F pour G.

Note 2) Ne peut pas être monté sur le modèle AC40□-06-B.

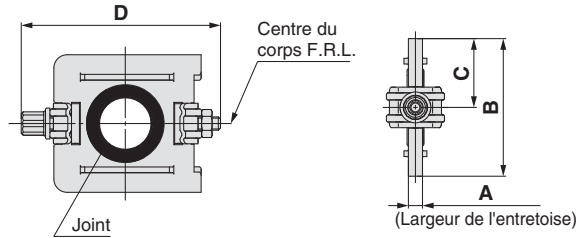
* Des interfaces séparées sont nécessaires pour l'unité modulaire.

* Le pressostat du modèle AC40□-06-B peut être monté en vissant IS10-01 sur le adaptateur de raccordement E500-□06-A-X501 (avec filetage à côté supérieur Rc 1/8). Les produits à détecteur prémontés sont disponibles en exécution spéciale. Veuillez prendre contact avec SMC en ce qui concerne la performance.

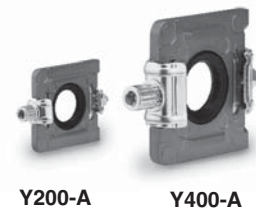
Série AC

Accessories (Entretoise/Fixations)

Entretoise



Modèle	A	B	C	D	Modèle compatible
Y100-A	6	17.9	9	35.4	AC10□-A
Y200-A	3.2	31.2	15.6	44.9	AC20□-B
Y300-A	4.2	43.4	21.7	57.9	AC25□-B, AC30□-B
Y400-A	5.2	53	26.5	68.5	AC40□-B
Y500-A	5.2	57	28.5	75.6	AC40□-06-B
Y600-A	6.2	67.6	33.8	92.5	AC50□-B, AC55□-B, AC60□-B



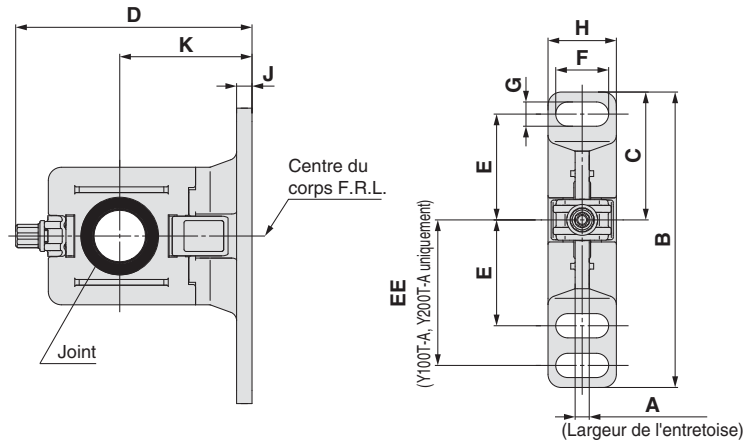
Pièces de rechange

Description	Matière	Réf.					
		Y100-A	Y200-A	Y300-A	Y400-A	Y500-A	Y600-A
Joint	HNBR (NBR) Note 1)	Y120P-050AS Note 2)	Y220P-050S	Y320P-050S	Y420P-050S	Y520P-050S	Y620P-050S

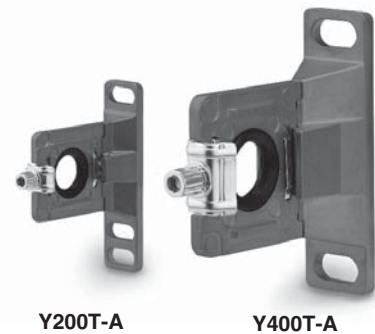
Note 1) (): Taille 10

Note 2) Assemblée de 2 joints toriques.

Entretoise de fixation



Modèle	A	B	C	D	E	EE	F	G	H	J	K	Modèle compatible
Y100T-A	6	56	24.5	43.6	20	27	6.8	4.5	13	3	25	AC10□-A
Y200T-A	3.2	67	29	53.4	24	33	12	5.5	15.5	3.5	30	AC20□-B
Y300T-A	4.2	82	41	71.5	35	—	14	7	19	4	41	AC25□-B, AC30□-B
Y400T-A	5.2	96	48	86.1	40	—	18	9	26	5	50	AC40□-B
Y500T-A	5.2	96	48	89.6	40	—	18	9	26	5	50	AC40□-06-B
Y600T-A	6.2	120	60	118	50	—	20	11	31.2	6	70	AC50□-B, AC55□-B, AC60□-B



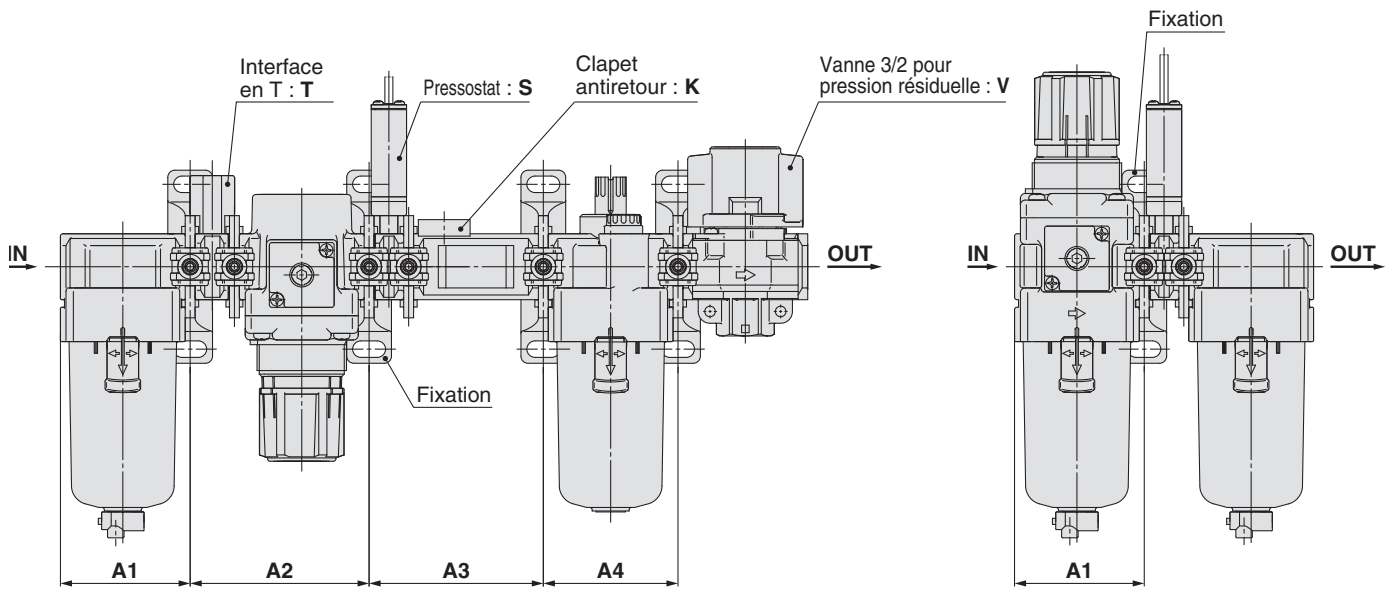
Pièces de rechange

Description	Matière	Réf.					
		Y100T-A	Y200T-A	Y300T-A	Y400T-A	Y500T-A	Y600T-A
Joint	HNBR (NBR) Note 1)	Y120P-050AS Note 2)	Y220P-050S	Y320P-050S	Y420P-050S	Y520P-050S	Y620P-050S

Note 1) (): Taille 10

Note 2) Assemblée de 2 joints toriques.

Position de montage pour les entretoises de fixation



Modèle	K			S		T		V			KS			KT			KV				KST		
	A1	A2	A3	A1	A2	A1	A2	A1	A2	A3	A1	A2	A3	A1	A2	A3	A1	A2	A3	A4	A1	A2	A3
AC10-A	—	—	—	—	—	28	48.2	—	—	—	—	—	—	—	—	—	—	—	—	—	—	—	—
AC20-B	41.6	43.2	43.2	41.6	43.2	41.6	61	41.6	43.2	43.2	41.6	43.2	57	41.6	61	43.2	41.6	43.2	43.2	43.2	41.6	61	57
AC25-B	55.1	57.2	57.2	55.1	57.2	55.1	76	55.1	57.2	57.2	55.1	57.2	74	55.1	76	57.2	55.1	57.2	57.2	57.2	55.1	76	74
AC30-B	55.1	57.2	57.2	55.1	57.2	55.1	76	55.1	57.2	57.2	55.1	57.2	74	55.1	76	57.2	55.1	57.2	57.2	57.2	55.1	76	74
AC40-B	72.6	75.2	75.2	72.6	75.2	72.6	99	72.6	75.2	75.2	72.6	75.2	95	72.6	99	75.2	72.6	75.2	75.2	75.2	72.6	99	95
AC40-06-B	—	—	—	77.6	80.2	77.6	104	77.6	80.2	80.2	—	—	—	—	—	—	—	—	—	—	—	—	—
AC50-B	—	—	—	93.1	96.2	93.1	124	—	—	—	—	—	—	—	—	—	—	—	—	—	—	—	—
AC55-B	—	—	—	98.1	96.2	98.1	124	—	—	—	—	—	—	—	—	—	—	—	—	—	—	—	—
AC60-B	—	—	—	98.1	101.2	98.1	129	—	—	—	—	—	—	—	—	—	—	—	—	—	—	—	—

Modèle	KSV				KTV				KSTV				ST		SV			STV			TV					
	A1	A2	A3	A4	A1	A2	A3	A4	A1	A2	A3	A4	A1	A2	A1	A2	A3	A1	A2	A3	A1	A2	A3			
AC10-A	—	—	—	—	—	—	—	—	—	—	—	—	—	—	—	—	—	—	—	—	—	—	—			
AC20-B	41.6	43.2	57	43.2	41.6	61	43.2	43.2	41.6	61	57	43.2	41.6	61	41.6	43.2	57	41.6	61	57	41.6	61	57	41.6	61	43.2
AC25-B	55.1	57.2	74	57.2	55.1	76	57.2	57.2	55.1	76	74	57.2	55.1	76	55.1	57.2	74	55.1	76	74	55.1	76	74	55.1	76	57.2
AC30-B	55.1	57.2	74	57.2	55.1	76	57.2	57.2	55.1	76	74	57.2	55.1	76	55.1	57.2	74	55.1	76	74	55.1	76	74	55.1	76	57.2
AC40-B	72.6	75.2	95	75.2	72.6	99	75.2	75.2	72.6	99	95	75.2	72.6	99	72.6	75.2	95	72.6	99	95	72.6	99	95	72.6	99	75.2
AC40-06-B	—	—	—	—	—	—	—	—	—	—	—	—	77.6	104	77.6	80.2	102	77.6	104	102	77.6	104	102	77.6	104	80.2
AC50-B	—	—	—	—	—	—	—	—	—	—	—	—	93.1	124	93.1	189.3	124	93.1	124	124	93.1	124	124	93.1	124	96.2
AC55-B	—	—	—	—	—	—	—	—	—	—	—	—	98.1	124	—	—	—	—	—	—	—	—	—	—	—	—
AC60-B	—	—	—	—	—	—	—	—	—	—	—	—	98.1	129	—	—	—	—	—	—	—	—	—	—	—	—

Modèle	K		S		V		KS		KV			KSV			SV	
	A1	A2	A1	A2	A1	A2	A1	A2	A1	A2	A3	A1	A2	A3	A1	A2
AC20A-B	41.6	43.2	41.6	41.6	43.2	41.6	57	43.2	41.6	43.2	43.2	41.6	57	43.2	41.6	57
AC30A-B	55.1	57.2	55.1	55.1	57.2	55.1	74	55.1	57.2	55.1	74	57.2	55.1	74	57.2	74
AC40A-B	72.6	75.2	72.6	72.6	75.2	72.6	95	72.6	75.2	72.6	95	75.2	72.6	95	72.6	95
AC40A-06-B	—	—	77.6	77.6	80.2	—	—	—	—	—	—	—	—	—	77.6	102
AC50A-B	—	—	93.1	93.1	96.2	—	—	—	—	—	—	—	—	—	93.1	124
AC60A-B	—	—	98.1	—	—	—	—	—	—	—	—	—	—	—	—	—

Modèle	S		T		V		V1		SV		SV1		TV		TV1	
	A1	A1	A1	A2	A1	A2	A1	A2	A1	A2	A1	A2	A1	A2	A1	A2
AC10B-A	—	28	—	—	—	—	—	—	—	—	—	—	—	—	—	—
AC20B-B	41.6	41.6	41.6	43.2	41.6	43.2	57	41.6	43.2	41.6	61	41.6	41.6	43.2	41.6	43.2
AC25B-B	55.1	55.1	55.1	57.2	55.1	57.2	55.1	74	55.1	57.2	55.1	76	55.1	57.2	55.1	57.2
AC30B-B	55.1	55.1	55.1	57.2	55.1	57.2	55.1	74	55.1	57.2	55.1	76	55.1	57.2	55.1	57.2
AC40B-B	72.6	72.6	72.6	75.2	72.6	75.2	95	72.6	75.2	72.6	99	72.6	75.2	72.6	75.2	
AC40B-06-B	77.6	77.6	77.6	80.2	77.6	80.2	77.6	102	77.6	80.2	77.6	104	77.6	80.2	77.6	80.2
AC50B-B	93.1	93.1	93.1	189.3	93.1	96.2	93.1	124	93.1	96.2	93.1	124	93.1	124	93.1	96.2
AC55B-B	98.1	98.1	—	—	—	—	—	—	—	—	—	—	—	—	—	—
AC60B-B	98.1	98.1	—	—	—	—	—	—	—	—	—	—	—	—	—	—

Modèle	S		T		V			V1			SV			SV1			TV			TV1		
	A1	A2	A1	A2	A1	A2	A3	A1	A2	A3	A1	A2	A3	A1	A2	A3	A1	A2	A3	A1	A2	A3
AC20C-B	41.6	43.2	41.6	43.2	41.6	43.2	43.2	41.6	43.2	43.2	41.6	43.2	57	41.6	43.2	43.2	41.6	43.2	61	41.6	43.2	43.2
AC25C-B	55.1	57.2	55.1	57.2	55.1	57.2	57.2	55.1	57.2	57.2	55.1	57.2	74	55.1	57.2	57.2	55.1	57.2	76	55.1	57.2	57.2
AC30C-B	55.1	57.2	55.1	57.2	55.1	57.2	57.2	55.1	57.2	57.2	55.1	57.2	74	55.1	57.2	57.2	55.1	57.2	76	55.1	57.2	57.2
AC40C-B	72.6	75.2	72.6	75.2	72.6	75.2	75.2	72.6	75.2	75.2	72.6	75.2	95	72.6	75.2	75.2	72.6	75.2	99	72.6	75.2	75.2
AC40C-06-B	77.6	80.2	77.6	80.2	77.6	80.2	80.2	77.6	80.2	80.2	77.6	80.2	102	77.6	80.2	80.2	77.6	80.2	104	77.6	80.2	80.2

Modèle	S		V		V1		SV		SV1	
	A1	A1	A1	A2	A1	A2	A1	A2	A1	A2
AC20D-B	41.6	41.6	43.2	41.6	43.2	41.6	57	41.6	43.2	43.2
AC30D-B	55.1	55.1	57.2	55.1	57.2	55.1	74	55.1	57.2	57.2
AC40D-B	72.6	72.6	75.2	72.6	75.2	95	72.6	75.2	75.2	75.2
AC40D-06-B	77.6	77.6	80.2	77.6	80.2	102	77.6	80.2	80.2	80.2

A1 : Intervalle entre l'extrémité du côté IN et le centre du trou de montage de la première fixation.

A2 : Intervalle entre la première et la deuxième fixation.

A3 : Intervalle entre la deuxième et la troisième fixation.

A4 : Intervalle entre la troisième et la quatrième fixation.

AC

AF+AR+AL

AW+AL

AF+AR

AF+AFM+AR

AW+AFM

Élément modulaire

AF

AFM / AFD




AR

AL

AW

Filtres modulaires

Série AF/AFM/AFD

Filtre à air Série AF  P. 43 à 54	Modèle	Raccordement	Degré de filtration µm	Options
	AF10-B	M5 x 0.8	5	Fixation (Sauf AF10-B) À purge automatique à flotteur
	AF20-B	1/8, 1/4		
	AF30-B	1/4, 3/8		
	AF40-B	1/4, 3/8, 1/2		
	AF40-06-B	3/4		
	AF50-B	3/4, 1		
	AF60-B	1		
Filtre micronique Série AFM  P. 55 à 63	AFM20-B	1/8, 1/4	0.3	Fixation À purge automatique à flotteur
	AFM30-B	1/4, 3/8		
	AFM40-B	1/4, 3/8, 1/2		
	AFM40-06-B	3/4		
Filtre submicronique Série AFD  P. 55 à 63	AFD20-B	1/8, 1/4	0.01	Fixation À purge automatique à flotteur
	AFD30-B	1/4, 3/8		
	AFD40-B	1/4, 3/8, 1/2		
	AFD40-06-B	3/4		

AC

AF+AR+AL

AW+AL

AF+AR

AF+AFM+AR

AW+AFM

Élément modulaire

AF

AFM / AFD

AR

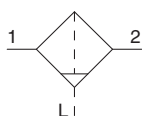
AL

AW

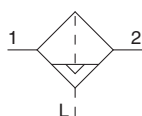
Filtre à air

AF10-A à AF60-A

Symbole
Filtre à air



Filtre à air avec
purge automatique



Pour passer commande

AF **30** - **03** **BD** - **A** - **Exécutions spéciales**

① ② ③ ④ ⑤

(Reportez-vous aux pages 50 à 51 pour plus détails.)

• Option/Semi-standard : Sélectionnez une lettre de **a** à **f**.
• Symbole pour option/semi-standard : Si vous désirez plusieurs options, indiquez-les dans l'ordre alphanumérique.
Exemple) AF30-03BD-R-A

	Symbole	Description	① Taille du corps					
			10	20	30	40	50	60
②	Filetage	—	Filetage métrique (M5)					
		N <small>Note 1)</small>	Rc					
		F <small>Note 2)</small>	NPT					
			G					
③	Raccordement	M5	M5 x 0.8					
		01	1/8					
		02	1/4					
		03	3/8					
		04	1/2					
		06	3/4					
		10	1					
④	a	—	Sans option de montage					
		B <small>Note 3)</small>	Avec fixation					
	b	—	Modèle à purge automatique					
		C <small>Note 4)</small>	N.F. (normalement fermé) Sans application de pression, l'orifice de purge est fermé.					
		D <small>Note 5)</small>	N.O. (normalement ouvert) Avec une application de pression, l'orifice de purge est ouvert.					
⑤	c	—	Cuve en polycarbonate					
		2	Cuve en métal					
		6	Cuve en nylon					
		8	Cuve en métal avec indication de niveau					
		C	Avec protection de la cuve					
		6C	Avec protection de la cuve (cuve en nylon)					
	d	—	Avec robinet de purge					
		J <small>Note 10)</small>	Orifice de purge 1/8					
		W <small>Note 11)</small>	Orifice de purge 1/4					
			Robinet de purge avec raccordement cannelé					
e	—	Sens du débit : de gauche à droite						
	R	Sens du débit : de droite à gauche						
f	—	Plaque d'identification et de précaution de la cuve en unités impériales : MPa						
	Z <small>Note 12)</small>	Plaque d'identification et de précaution de la cuve en unités impériales : psi, °F						

Note 1) L'orifice de purge est NPT 1/8 (compatible avec AF20-A) et NPT 1/4 (compatible avec AF30-A à AF40-A).

L'orifice de purge automatique est un raccord instantané de Ø 3/8" (compatible avec AF30-A à AF40-A).

Note 2) L'orifice de purge est G 1/8 (compatible avec AF20-A) et G 1/4 (compatible avec AF30-A à AF40-A).

Note 3) La fixation est livrée séparément et non assemblée. 2 vis de montage incluses.

Note 4) Sans pression, le condensat qui ne démarre pas le mécanisme de purge automatique restera dans la cuve. Il est recommandé d'évacuer le condensat résiduel avant de terminer les opérations de la session de travail.

Note 5) Avec un compresseur de petite taille (0.75 kW, débit de purge inférieur à 100 l/min[ANR]), une fuite d'air du robinet de purge peut se produire lors du démarrage. Le type N.F. est recommandé.

Note 6) Voir les données sécurité des produits chimiques page 46 pour connaître la résistance chimique de la cuve.

Note 7) Une cuve est fournie en standard (polycarbonate).

Note 8) Une cuve est fournie en standard (nylon).

Note 9) La combinaison de purge automatique à flotteur : C et D ne sont pas disponibles.

Note 10) Sans la fonction clapet.

Note 11) La combinaison de la cuve en métal : 2 et 8 ne sont pas disponibles.

Note 12) Pour les modèles à filetage : M5, NPT.

Note 13) ○ : Pour les modèles à filetage : M5, NPT uniquement.

Filtre à air Série AF10-A à AF60-A

Caractéristiques standards

Modèle	AF10-A	AF20-A	AF30-A	AF40-A	AF40-06-A	AF50-A	AF60-A
Raccordement	M5 x 0.8	1/8, 1/4	1/4, 3/8	1/4, 3/8, 1/2	3/4	3/4, 1	1
Fluide	Air						
Température d'utilisation	-5 à 60 °C (hors-gel)						
Pression d'épreuve	1.5 MPa						
Pression d'utilisation max.	1.0 MPa						
Degré de filtration nominale	5 µm						
Capacité de purge [cm³]	2.5	8	25	45			
Matière de la cuve	Polycarbonate						
Protection de la cuve	—	Semi-standard (acier)	Standard (polycarbonate)				
Masse (kg)	0.06	0.08	0.18	0.36	0.41	0.87	1.00

Options/réf.

Options	Modèle						
	AF10-A	AF20-A	AF30-A	AF40-A	AF40-06-A	AF50-A	AF60-A
Ensemble de fixation ^{Note)}	—	AF22P-050AS	AF32P-050AS	AF42P-050AS	AF42P-070AS	AF52P-050AS	

Note) Fixation et 2 vis de montage incluses.

Ensemble cuve/Réf.

Matière de la cuve	Mécanisme d'évacuation des condensats	Orifice de purge	Autre	Modèle						
				AF10-A	AF20-A	AF30-A	AF40-A	AF40-06-A	AF50-A	AF60-A
Cuve en polycarbonate	Évacuation manuelle	Avec robinet de purge	—	C1SF-A	C2SF-A	—	—			
		Purge avec raccord cannelé	Avec protection de la cuve	—	C2SF-C-A	C3SF-A	C4SF-A			
		Avec orifice de purge (sans fonction de distributeur)	—	—	C2SF□-J-A	—	—			
	Évacuation automatique ^{Note)} (purge automatique)	Normalement fermé (N.F.)	—	AD17-A	AD27-A	—	—			
		Avec protection de la cuve	—	AD27-C-A	AD37□-A	AD47□-A				
		Normalement ouvert (N.O.)	Avec protection de la cuve	—	—	AD38□-A	AD48□-A			
Cuve en nylon	Évacuation manuelle	Avec robinet de purge	—	C1SF-6-A	C2SF-6-A	—	—			
		Purge avec raccord cannelé	Avec protection de la cuve	—	C2SF-6C-A	C3SF-6-A	C4SF-6-A			
		Avec orifice de purge (sans fonction de distributeur)	—	—	C2SF□-6J-A	—	—			
	Évacuation automatique ^{Note)} (purge automatique)	Normalement fermé (N.F.)	—	AD17-6-A	AD27-6-A	—	—			
		Avec protection de la cuve	—	AD27-6C-A	AD37□-6-A	AD47□-6-A				
		Normalement ouvert (N.O.)	Avec protection de la cuve	—	—	AD38□-6-A	AD48□-6-A			
Cuve en métal	Évacuation manuelle	Avec robinet de purge	—	C1SF-2-A	C2SF-2-A	C3SF-2-A	C4SF-2-A			
		Avec orifice de purge (sans fonction de distributeur)	—	—	C2SF□-2J-A	C3SF□-2J-A	C4SF□-2J-A			
		Avec manomètre	—	—	C3LF□-8J-A	C4LF□-8J-A				
	Évacuation automatique ^{Note)} (purge automatique)	Normalement fermé (N.F.)	—	AD17-2-A	AD27-2-A	AD37□-2-A	AD47□-2-A			
		Avec manomètre	—	—	AD37□-8-A	AD47□-8-A				
		Normalement ouvert (N.O.)	—	—	AD38□-2-A	AD48□-2-A				
Avec manomètre	—	—	AD38□-8-A	AD48□-8-A						

Note) Pression d'utilisation minimum : Type N.O. – 0.1 MPa (AD38-A, AD48-A) ; Type N.F. – 0.1 MPa (AD17-A, AD27-A) et 0.15 MPa (AD37-A, AD47-A).

La cuve des modèles AF20-A à AF60-A dispose d'un joint de cuve.

□ dans la référence de l'ensemble de cuve indique un type de filetage du tube (tube applicable pour purge automatique).

Aucune indication n'est nécessaire pour le filetage Rc ; néanmoins, veuillez indiquer N pour le filetage NPT et F pour le filetage G. (pour purge automatique, —: Ø 10, N: Ø 3/8")

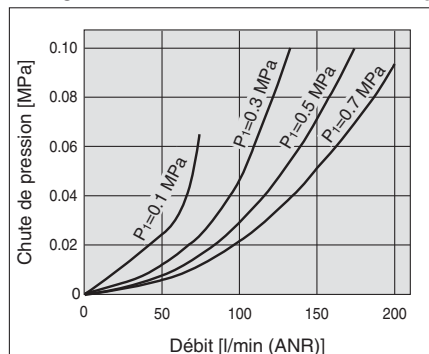
Veuillez consulter SMC séparément pour connaître les caractéristiques d'affichage en psi et °F.

Série AF10-A à AF60-A

Débit (Valeurs de référence)

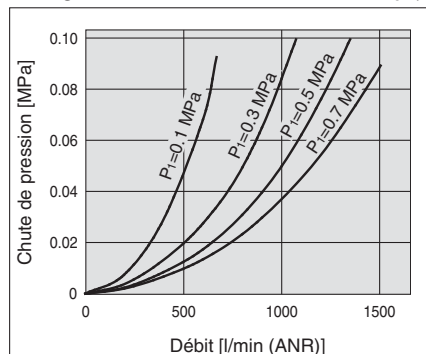
AF10-A

M5



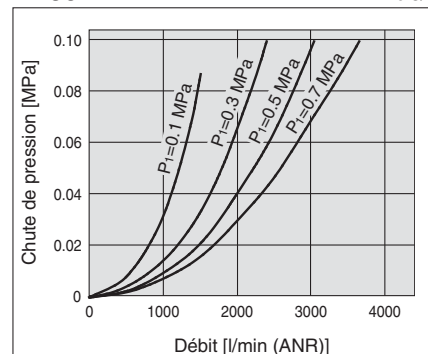
AF20-A

Rc 1/4



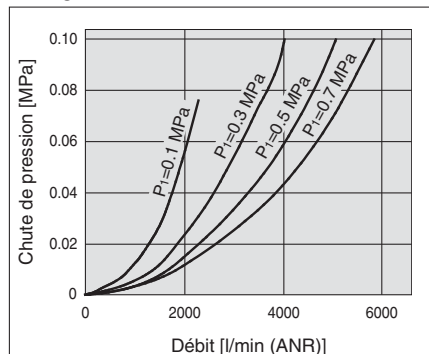
AF30-A

Rc 3/8



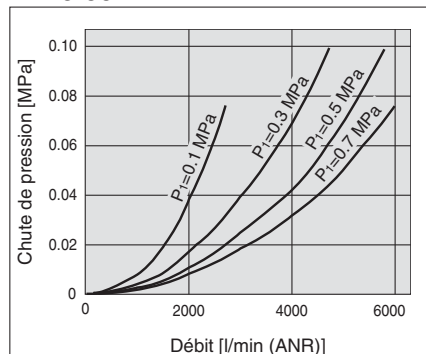
AF40-A

Rc 1/2



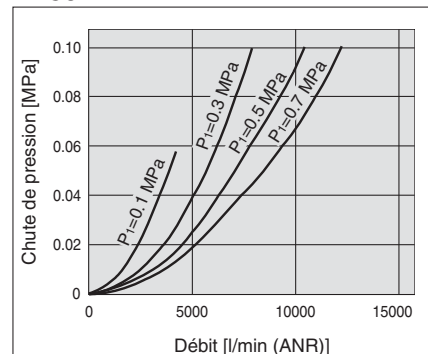
AF40-06-A

Rc 3/4



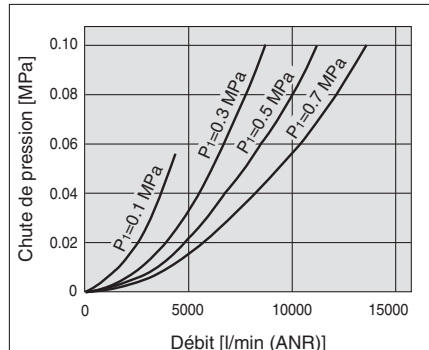
AF50-A

Rc 1



AF60-A

Rc 1



⚠ Précautions spécifiques au produit

Veillez lire ces consignes avant l'utilisation. Reportez-vous à la page d'annexe pour connaître les "consignes de sécurité", les "précautions d'utilisation des produits SMC" et le manuel d'utilisation pour connaître les précautions concernant le F.R.L. Précautions, <http://www.smc.eu>

Conception/sélection

⚠ Attention

1. La cuve standard du filtre à air, du filtre régulateur et du lubrificateur ainsi que le dôme de visualisation du lubrificateur sont en polycarbonate. Ne pas utiliser le produit dans un milieu exposé aux solvants organiques, aux produits chimiques, aux huiles de coupe, aux huiles synthétiques, aux bases et aux solutions de scellage des filetages.

Effets de l'atmosphère des solvants et produits chimiques organiques, et là où ces éléments sont susceptibles d'adhérer à l'équipement.

Données des produits chimiques pour les substances entraînant une dégradation (référence)

Type	Nom du produit chimique	Exemples d'applications	Matériau	
			Polycarbonate	Nylon
Acide	Acide chlorhydrique Acide sulfurique, acide phosphorique Acide chromique	Liquide de lavage à l'acide pour métaux	△	×
Base	Hydroxyde de sodium (Soudre caustique) Potasse Hydroxyde de calcium (chaux éteinte) Hydroxyde d'ammonium Carbonate de sodium	Dégraissage des métaux Sels industriels Huile de coupe soluble dans l'eau	×	○
Sels minéraux	Sulfure de sodium Sulfate de potassium Sulfate de sodium	—	×	△
Solvants chlorés	Tétrachlorure de carbone Chloroforme Dichlorure d'éthylène Dichlorure de méthylène	Liquide de nettoyage pour métaux Encre d'impression Dilution	×	△
Série aromatique	Benzène Toluène Diluant	Revêtements Nettoyage à sec	×	△
Cétone	Acétone Méthyléthylcétone Cyclohexane	Film photographique Nettoyage à sec Industries textile	×	×
Alcool	Alcool d'éthyle IPA Alcool méthylique	Antigel Adhésifs	△	×
Huile	Essence Kérosène	—	×	○
Ester	Acide phtalique diméthyle Acide phtalique diéthylrique Acide acétique	Huile synthétique Additifs anti-rouille	×	○
Éther	Éther diméthylrique Éther éthylique	Additifs pour huile de frein	×	○
Amino	Aminométhyle	Huile de coupe Additifs pour huile de frein Accélérateur pour le aoutchouc	×	×
Autres	Fluide enduit frein pour filets Eau de mer Test de fuite	—	×	△

○: Essentiellement sûr. △: Certains effets peuvent se produire. ×: Des effets se produisent.

Lorsque les facteurs ci-dessus sont présents, ou en cas de doute, utilisez une cuve en métal pour plus de sécurité.

Entretien

⚠ Attention

1. Afin d'éviter son endommagement, remplacez la cartouche tous les 2 ans ou lorsque la chute de pression atteint 0.1 MPa, selon le cas.

Montage/réglage

⚠ Précaution

1. Lorsque la cuve est installée sur le filtre à air (AF30-A à AF60-A), procédez à l'installation de façon à ce que le bouton de verrouillage s'aligne à la rainure à l'avant (ou à l'arrière) du corps, pour éviter une chute ou un endommagement de la cuve.



AC

AF+AR+AL

AW+AL

AF+AR

AF+AFM+AR

AW+AFM

Élément modulaire

AF

AFM / AFD

AR

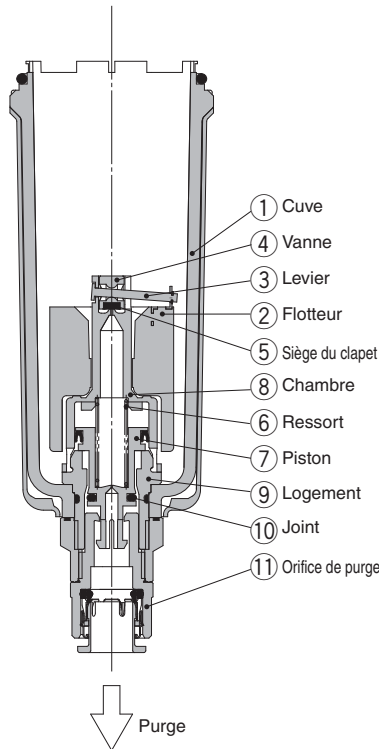
AL

AW

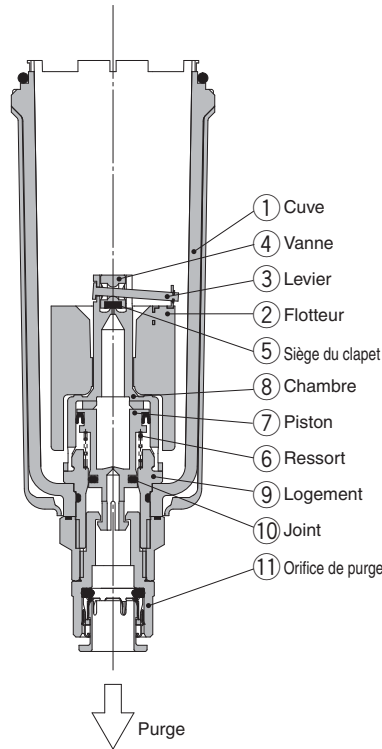
Série AF10-A à AF60-A

Principes de fonctionnement : Modèle à purge automatique à flotteur

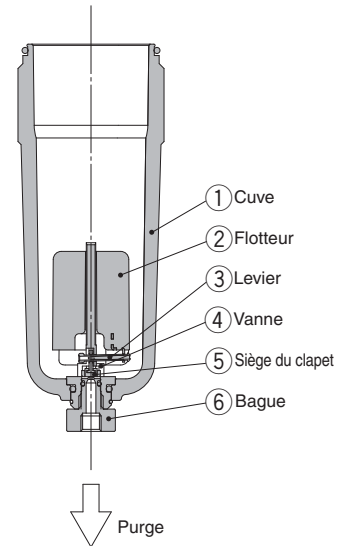
Type N.O. : AD38-A, AD48-A



Type N.F. : AD37-A, AD47-A



Modèle compact à purge automatique Type N.F. : AD17-A, AD27-A



• Lors de l'expulsion de la pression interne de la cuve :

Lors de la purge de la pression de la cuve ①, le piston ⑦ est abaissé par le ressort ⑥. L'effet d'étanchéité du joint ⑩ est stoppé et l'air externe pénètre dans la cuve ① par l'orifice du logement ⑨ et par l'orifice de purge ⑪. Par conséquent, en cas d'accumulation de condensats dans la cuve ①, ceux-ci s'échappent par l'orifice de purge.

• Lorsque la cuve est mise sous pression :

Si la pression est supérieure à 0.1 MPa, la force du piston ⑦ est supérieure à la force du ressort ⑥, et le piston s'élève.

Il pousse le joint ⑩, crée une étanchéité à l'intérieur de la cuve ① et coupe l'entrée d'air dans la cuve. S'il n'y a pas de condensats dans la cuve ①, le flotteur ② s'abaisse alors sous l'effet de son propre poids et provoque la fermeture de la vanne ④ qui, étant connectée au levier, ③ entraîne la fermeture du siège du clapet ⑤.

• En cas d'accumulation de condensats dans la cuve :

Le flotteur ② s'élève sous l'effet de sa flottabilité et ouvre le joint que forme le siège du clapet ⑤.

La pression interne de la cuve ① pénètre alors dans la chambre ⑧. La pression interne de la chambre ⑧ et la force du ressort ⑥ abaissent alors le piston ⑦.

L'effet d'étanchéité du joint ⑩ est stoppé et les condensats accumulés dans la cuve ① s'échappent par l'orifice de purge ⑪.

Tournez l'orifice de purge ⑪ manuellement dans le sens antihoraire pour baisser le piston ⑦, ce qui ouvre le joint ⑩ et permet ainsi l'expulsion des condensats.

• Lors de l'expulsion de la pression interne de la cuve :

Même lorsque la pression de la cuve ① est évacuée, le ressort ⑥ retient le piston ⑦ dans sa position relevée.

Le joint ⑩ en place assure l'étanchéité et coupe l'entrée d'air dans la cuve.

Par conséquent, en cas d'accumulation de condensats dans la cuve ①, celui-ci ne peut pas être purgé.

• Lorsque la cuve est mise sous pression :

Même lorsqu'une pression est appliquée dans la cuve ①, la combinaison des forces du ressort ⑥ et de la pression dans la cuve ① maintient le piston ⑦ en position relevée.

Le joint ⑩ en place assure l'étanchéité et coupe l'entrée d'air dans la cuve.

S'il n'y a pas de condensats dans la cuve ①, le flotteur ② s'abaisse alors sous l'effet de son propre poids et provoque la fermeture de la vanne ④ qui, étant connectée au levier, ③ entraîne la fermeture du siège du clapet ⑤.

• En cas d'accumulation de condensats dans la cuve :

Le flotteur ② s'élève sous l'effet de sa flottabilité et ouvre le joint que forme le siège du clapet ⑤.

La pression passe de la cuve à la chambre ⑧. La pression interne de la chambre ⑧ est alors supérieure à la force du ressort ⑥ et pousse le piston ⑦ vers le bas.

L'effet d'étanchéité du joint ⑩ est stoppé et les condensats accumulés dans la cuve ① s'échappent par l'orifice de purge ⑪.

Tournez l'orifice de purge ⑪ manuellement dans le sens antihoraire pour baisser le piston ⑦, ce qui ouvre le joint ⑩ et permet ainsi l'expulsion des condensats.

• Lors de l'expulsion de la pression interne de la cuve :

Même lorsque la pression de la cuve ① est évacuée, le poids du flotteur ② entraîne la fermeture par la vanne ④ qui est connectée au levier, ③, du siège du clapet ⑤. Par conséquent, la partie interne de la cuve ① est coupée de l'admission de l'air extérieur.

Par conséquent, en cas d'accumulation de condensats dans la cuve ①, celui-ci ne peut pas être purgé.

• Lorsque la cuve est mise sous pression :

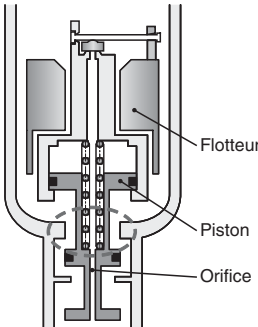
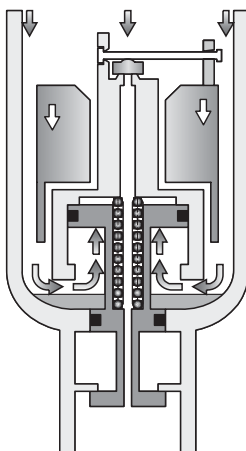
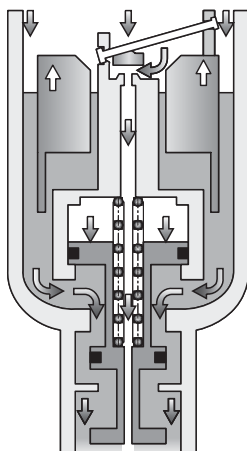
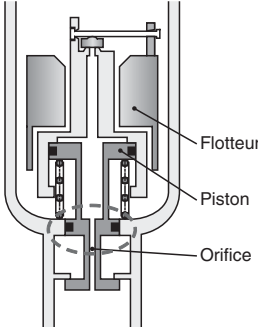
Même lorsqu'une pression est appliquée dans la cuve ①, le poids du flotteur ② et la différence de pression appliquée sur le clapet ④ entraînent la fermeture par le clapet ④ du siège du clapet ⑤; l'admission dans la cuve de l'air extérieur est coupée ①.

• En cas d'accumulation de condensats dans la cuve :

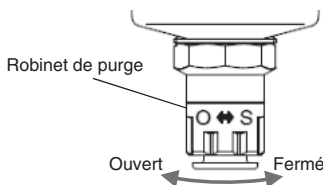
Le flotteur ② s'élève sous l'effet de sa flottabilité et l'étanchéité du siège du clapet ⑤ est stoppé. Les condensats au sein de la cuve ① sont évacués par la bague ⑥.



Tournez la bague y manuellement dans le sens antihoraire pour l'abaisser et pour interrompre l'étanchéité du siège du clapet ⑤. Ce qui permet ainsi de purger les condensats.

Condition de fonctionnement et utilisation du modèle à purge automatique à flotteur

Purge automatique	Lorsque la pression n'est pas appliquée (Après la purge de la pression résiduelle)	Lorsque la pression est appliquée		Pression d'utilisation minimale (Pression de sortie)
		Avant accumulation des condensats	Pendant accumulation des condensats	
N.O. Normalement ouvert	Condensats évacués (Ouvert) 	Condensats non évacués (Fermé) 	Condensats évacués (Ouvert) 	0.1 MPa min AF30-A à AF60-A
	Condensats non évacués (Fermé) 			

◆ Pour les versions NO et NF, les condensats peuvent être évacués manuellement en tournant le robinet de purge sur la position « O ». (Excepté pour une pression d'air moyenne, AFF75B, AM□850, et modèle automatique)



Utilisation correcte			Purge automatique recommandée
Compresseur	Lorsque la pression n'est pas appliquée (Après la purge de la pression résiduelle)	Climats froids	
 0.75 kW ou plus	Condensats non accumulés Ne veut pas accumuler les condensats générés du côté entrée lorsque la pression n'est pas appliquée.	Veut prévenir les difficultés causées par le gel.	N.O. ^{Note)} Normalement ouvert
 Inférieur à 0.75 kW	Condensats accumulés	—	

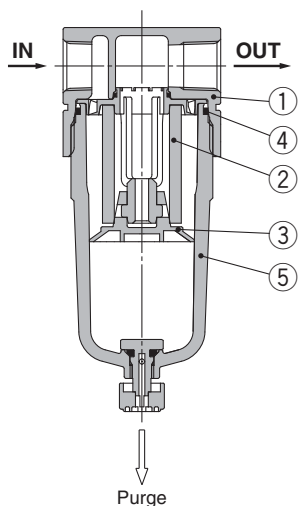
Note) Pour la version NO (Normalement ouvert), le passage de l'évacuation des condensats est ouvert lorsque la pression n'est pas appliquée. Pour cette raison, l'orifice d'échappement n'est pas fermé complètement dans un compresseur avec une petite alimentation (moins de 0.75 kW) et l'air est soufflé vers l'extérieur en continu.

AC
 AF+AR+AL
 AW+AL
 AF+AR
 AF+AFM+AR
 AW+AFM
 Éléments modulaires
 AF
 AFM / AFD
 AR
 AL
 AW

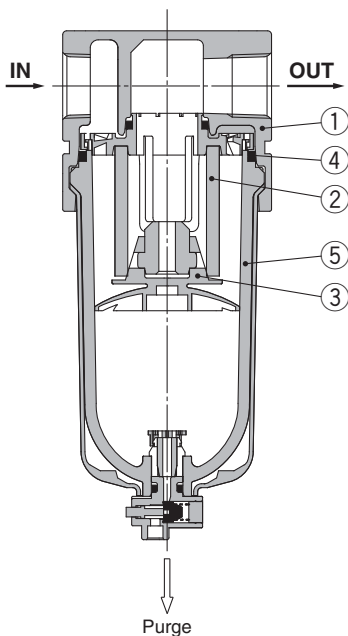
Série AF10-A à AF60-A

Construction

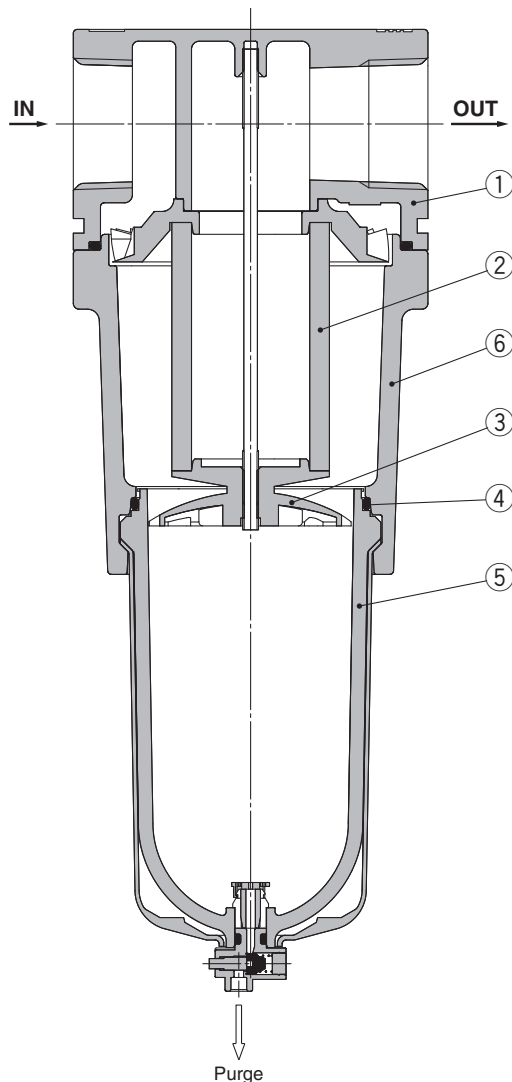
AF10-A/AF20-A



AF30-A à AF40-06-A



AF50-A/AF60-A



Nomenclature

N°	Description	Matière	Modèle	Couleur
1	Corps	Alliage de zinc	AF10-A	Blanc
		Moulé en aluminium	AF20-A à AF60-A	
6	Boîtier	Moulé en aluminium	AF50-A/AF60-A	Blanc

Pièces de rechange

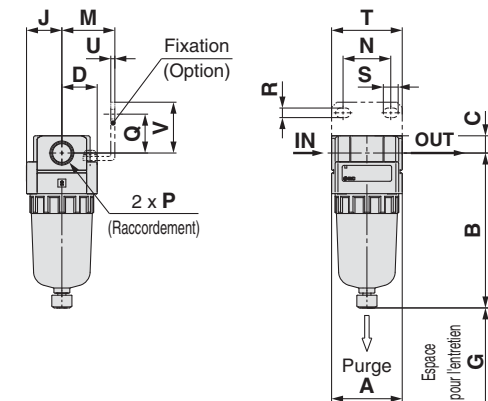
N°	Description	Matière	Réf.						
			AF10-A	AF20-A	AF30-A	AF40-A	AF40-06-A	AF50-A	AF60-A
2	Filtre	Matière plastique poreuse	AF10P-060S	AF20P-060S	AF30P-060S	AF40P-060S		AF50P-060S	AF60P-060S
3	Défecteur	PBT	AF10P-040S ^{Note 2)}	AF22P-040S	AF32P-040S	AF42P-040S		AF50P-040S	AF60P-040S
4	Joint de cuve	NBR	C1SFP-260S	C2SFP-260S	C32FP-260S	C42FP-260S			
5	Ensemble cuve ^{Note 1)}	Polycarbonate	C1SF-A	C2SF-A	C3SF-A	C4SF-A			

Note 1) Un joint de cuve est inclus pour les modèles AF20-A à AF60-A. Veuillez consulter SMC pour l'alimentation de la cuve en unités PSI et °F.

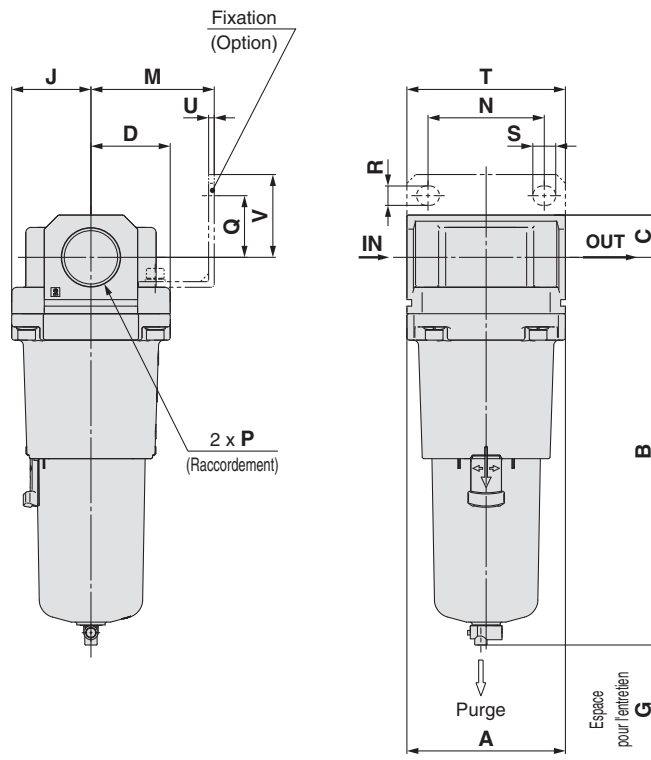
Note 2) La matière du déflecteur pour le modèle AF10-A (AF10P-040S) uniquement est du polyacétal.

Dimensions

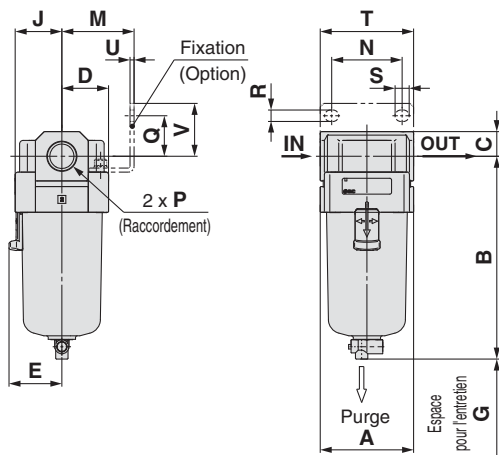
AF10-A/AF20-A



AF50-A/AF60-A



AF30-A à AF40-06-A



Modèle compatible	AF10-A/AF20-A		AF20-A		AF30-A à AF60-A
	Avec purge automatique (N.F.)	Cuve en métal	Avec orifice de purge	Cuve en métal avec orifice de purge	Avec purge automatique (N.O./N.F.)
Dimensions					

Modèle compatible	AF30-A à AF60-A					
	Cuve en métal	Cuve en métal avec orifice de purge	Cuve en métal avec indication de niveau	Cuve en métal avec indication de niveau, avec orifice de purge	Avec orifice de purge	Purge avec raccordement cannelé
Dimensions						

Modèle	Options																	Caractéristiques semi-standard						
	Caractéristiques standards											Fixations						Avec purge automatique	Avec raccordement cannelé	Avec orifice de purge	Cuve en métal	Cuve en métal avec orifice de purge	Cuve en métal avec indication de niveau	Cuve en métal avec indication de niveau, avec orifice de purge
	P	A	B	C	D	E	G	J	M	N	Q	R	S	T	U	V	B	B	B	B	B	B	B	B
AF10-A	M5 x 0.8	25	59.9	7	12.5	—	25	12.5	—	—	—	—	—	—	—	77.9	—	—	—	59.3	—	—	—	—
AF20-A	1/8, 1/4	40	87.6	9.8	20	—	25	20	30	27	22	5.4	8.4	40	2.3	28	104.9	—	—	91.4	87.4	93.9	—	—
AF30-A	1/4, 3/8	53	115.1	14	26.7	30	35	26.7	41	40	23	6.5	8	53	2.3	30	156.8	123.6	153.9	121.9	117.6	122.1	137.6	142.1
AF40-A	1/4, 3/8, 1/2	70	147.1	18	35.5	38.4	40	35.5	50	54	26	8.5	10.5	70	2.3	35	186.9	155.6	153.9	149.6	154.1	169.6	174.1	—
AF40-06-A	3/4	75	149.1	20	35.5	38.4	40	35.5	50	54	25	8.5	10.5	70	2.3	34	188.9	157.6	155.9	151.6	156.1	171.6	176.1	—
AF50-A	3/4, 1	90	220.1	24	45	—	30	45	70	66	35	11	13	90	3.2	47	259.9	228.6	226.9	222.6	227.1	242.6	247.1	—
AF60-A	1	95	234.1	24	47.5	—	30	47.5	70	66	35	11	13	90	3.2	47	273.9	242.6	240.9	236.6	241.1	256.6	261.1	—

Filtre à air AF10-A à AF60-A

Exécutions spéciales

Veillez contacter SMC pour les dimensions, caractéristiques et délais.



① Cuve allongée

La capacité de purge est supérieure à celle des modèles standards.

Modèle applicable/Capacité de purge

Modèle	AF10-A	AF20-A	AF30-A	AF40-A	AF40-06-A	AF50-A	AF60-A
Taille de l'orifice	M5	1/8, 1/4	1/4, 3/8	1/4, 3/8, 1/2	3/4	3/4, 1	1
Capacité de purge [cm ³]	9	19	43	88			
Dimension B [mm] ^{Note 1)}	81.6	108.6	137.1	167.2	169.2	240.2	254.2

Note 1) Pour cuves en polycarbonate Veillez contacter SMC pour d'autres matériaux de cuve.

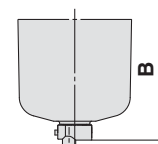
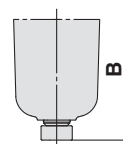
AF **30** - **03** - **03** - **A** - **X64**

① ② ③ ④ ⑤ • Cuve allongée



AF20-A

AF30 à 40-06-A



- Semi-standard : Sélectionnez chaque élément pour **a** à **d**.
- Symbole pour option/semi-standard : Si vous désirez plus d'une option, indiquez-les dans l'ordre alphanumérique. Exemple) AF30-03B-2R-A-X64

		Symbole	Description	①						
				Taille du corps						
				10	20	30	40	50	60	
②	Type de taraudage	—	Taraudage métrique (M5)	●	—	—	—	—	—	
		N ^{Note 1)}	Rc	—	●	●	●	●	●	
		F ^{Note 2)}	NPT	—	●	●	●	●	●	
			G	—	●	●	●	●	●	
+										
③	Raccordement	M5	M5	●	—	—	—	—	—	
		01	1/8	—	●	—	—	—	—	
		02	1/4	—	●	●	—	—	—	
		03	3/8	—	—	●	●	—	—	
		04	1/2	—	—	—	●	—	—	
		06	3/4	—	—	—	—	●	—	
10	1	—	—	—	—	—	●	●		
+										
④	Option (montage)	—	Sans option de montage	●	●	●	●	●	●	
		B ^{Note 3)}	Avec fixation	—	●	●	●	●	●	
+										
⑤	a	—	Cuve en polycarbonate	●	●	●	●	●	●	
		2	Cuve en métal	●	●	●	●	●	●	
		6	Cuve en nylon	●	●	●	●	●	●	
		C	Avec protection de la cuve	—	●	— ^{Note 5)}	— ^{Note 5)}	— ^{Note 5)}	— ^{Note 5)}	
		6C	Avec protection de la cuve (cuve en nylon)	—	●	— ^{Note 6)}	— ^{Note 6)}	— ^{Note 6)}	— ^{Note 6)}	
	+									
	b	Orifice de purge	—	Avec robinet de purge	●	●	●	●	●	●
			J ^{Note 7)}	Orifice de purge 1/8	—	●	—	—	—	—
			W ^{Note 8)}	Orifice de purge 1/4	—	—	●	●	●	●
	+									
c	Sens du débit	—	Sens du débit : de gauche à droite	●	●	●	●	●	●	
		R	Sens du débit : de droite à gauche	●	●	●	●	●	●	
+										
d	Unité de pression	—	Plaque d'identification et de précaution de la cuve en unités SI : MPa	●	●	●	●	●	●	
		Z ^{Note 9)}	Plaque d'identification et de précaution de la cuve en unités impériales : psi, °F	○ ^{Note 10)}	○ ^{Note 10)}	○ ^{Note 10)}	○ ^{Note 10)}	○ ^{Note 10)}	○ ^{Note 10)}	

Note 1) L'orifice de purge est NPT 1/8 (compatible avec AF20-A) et NPT 1/4 (compatible avec AF30-A à AF40-A).

L'orifice de purge automatique est un raccord instantané de Ø 3/8" (compatible avec AF30-A à AF60-A).

Note 2) L'orifice de purge est G1/8 (compatible avec AF20-A) et G1/4 (compatible avec AF30-A à AF60-A).

Note 3) L'option B est livrée séparément et non assemblée. Fixation et 2 vis de montage incluses.

Note 4) Consultez les données chimiques à la page 46 pour la résistance chimique de la cuve.

Note 5) Une cuve est fournie en standard (polycarbonate).

Note 6) Une cuve est fournie en standard (nylon).

Note 7) Sans la fonction clapet

Note 8) La combinaison de la cuve en métal : 2 non disponible.

Note 9) Pour les modèles à filetage du tube : NPT.

Note 10) ○ : Pour le filetage du tube : NPT uniquement

Filtre à air AF20-A à AF60-A

Exécutions spéciales

Veillez contacter SMC pour les dimensions, caractéristiques et délais.



② Avec indicateur de colmatage de la cartouche

Grâce à l'indicateur de colmatage, l'état d'obturation de la cartouche peut être vérifié à l'oeil nu.

Modèle compatible

Modèle	AF20-A	AF30-A	AF40-A	AF40-06-A	AF50-A	AF60-A
Taille de l'orifice	1/8, 1/4	1/4, 3/8	1/4, 3/8, 1/2	3/4	3/4, 1	1

AF **30** - **03** - **03** - **03** - **03** - A - X2141

① ② ③ ④ ⑤

- Option/Semi-standard : Sélectionnez chaque élément pour a à f.
 - Symbole pour option/semi-standard : Si vous désirez plus d'une option, indiquez-les dans l'ordre alphanumérique.
- Exemple) AF30-03BD-2R-A-X2141

• Avec indicateur de colmatage de la cartouche

Un modèle équipé d'un corps spécial est nécessaire pour pouvoir monter l'indicateur de colmatage de la cartouche. Ne peut être monté sur un corps standard.

	Symbole	Description	①							
			Taille du corps							
			20	30	40	50	60			
②	Type de taraudage	—	Rc	●	●	●	●	●		
		N ^{Note 1)}	NPT	●	●	●	●	●		
		F ^{Note 2)}	G	●	●	●	●	●		
③	Raccordement	+								
		01	1/8	●	—	—	—	—		
		02	1/4	●	●	—	—	—		
		03	3/8	—	●	●	—	—		
		04	1/2	—	—	●	—	—		
		06	3/4	—	—	●	●	—		
④	Option	a	Montage	—	Sans option de montage	●	●	●	●	●
			B ^{Note 3)}	Avec fixation	●	●	●	●	●	●
		b	Modèle à purge automatique à flotteur	+						
—	Sans purge automatique			●	●	●	●	●		
C ^{Note 4)}	N.F. (normalement fermé) Sans application de pression, l'orifice de purge est fermé.			●	●	●	●	●		
D ^{Note 5)}	N.O. (normalement ouvert) Avec une application de pression, l'orifice de purge est ouvert.	—	●	●	●	●				
⑤	Semi-standard	c	Cuve ^{Note 6)}	—	Cuve en polycarbonate	●	●	●	●	●
				2	Cuve en métal	●	●	●	●	●
				6	Cuve en nylon	●	●	●	●	●
				8	Cuve en métal avec indication de niveau	—	●	●	●	●
	d	Purge ^{Note 7)}	—	Avec robinet de purge	—	●	●	●	●	
			J ^{Note 8)}	Orifice de purge 1/8	●	—	—	—	—	
			W ^{Note 9)}	Orifice de purge 1/4	—	●	●	●	●	
	e	Sens du débit	—	Sens du débit : de gauche à droite	●	●	●	●	●	
			R	Sens du débit : de droite à gauche	●	●	●	●	●	
			+							
f	Unité de pression	—	Plaque d'identification et de précaution de la cuve en unités SI : MPa	●	●	●	●	●		
		Z ^{Note 10)}	Plaque d'identification et de précaution de la cuve en unités impériales : psi, °F	○ ^{Note 11)}	○ ^{Note 11)}	○ ^{Note 11)}	○ ^{Note 11)}	○ ^{Note 11)}		

Note 1) L'orifice de purge est NPT 1/8 (compatible avec AF20-A) et NPT 1/4 (compatible avec AF30-A à AF60-A).

L'orifice de purge automatique est un raccord instantané de Ø 3/8" (compatible avec AF30-A à AF60-A).

Note 2) L'orifice de purge est G1/8 (compatible avec AF20-A) et G1/4 (compatible avec AF30-A à AF60-A).

Note 3) L'option B est livrée séparément et non assemblée. Fixation et 2 vis de montage incluses.

Note 4) Sans pression, le condensat qui ne démarre pas le mécanisme de purge automatique restera dans la cuve.

Il est recommandé d'évacuer le condensat résiduel avant de terminer les opérations de la session de travail.

Note 5) Avec un compresseur de petite taille (0.75 kW, débit de purge inférieur à 100 l/min[ANR]), une fuite d'air du robinet de purge peut se produire lors du démarrage. Le type N.F. est recommandé.

Note 6) Consultez les données chimiques à la page 46 pour la résistance chimique de la cuve.

Note 7) La combinaison de purge automatique à flotteur : C et D ne sont pas disponibles.

Note 8) Sans la fonction clapet

Note 9) La combinaison de la cuve en métal : 2 et 8 non disponibles.

Note 10) Pour les modèles à filetage du tube : NPT.

Note 11) ○ : Pour le filetage du tube : NPT uniquement

AC
AF+AR+AL
AW+AL
AF+AR
AF+AFM+AR
AW+AFM
Élément modulaire
AF
AFM / AFD
AR
AL
AW

Filtere à air AF20-A à AF60-A

Exécutions spéciales

Veillez contacter SMC pour les dimensions, caractéristiques et délais.



③ Environnement à température spéciale

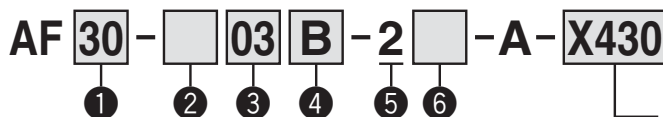
Des matériaux spéciaux sont utilisés à la fabrication des joints et des pièces en résine pour leur permettre de supporter des conditions de température variées dans les climats froids ou tropicaux (chauds).

Caractéristiques

Réf. exécutions spéciales		-X430	-X440
Environnement		Basse température	Haute température
Température ambiante [°C]		-30 à 60	-5 à 80
Température du fluide [°C]		-5 à 60 (hors gel)	
Matériau	Pièces en caoutchouc	NBR spécial	FKM
	Pièces principales	Métal (Moulé en aluminium, etc.)	

Modèle compatible

Modèle	AF30-A	AF40-A	AF40-06-A	AF50-A	AF60-A
Taille de l'orifice	1/4, 3/8	1/4, 3/8, 1/2	3/4	3/4, 1	1



- Semi-standard : Sélectionnez chaque élément pour a à c.
- Symbole semi-standard : Si vous désirez plus d'une option, indiquez-les en ordre alphabétique. Exemple) AF30-03B-2R-A-X430

Pour les hautes/basses températures

X430	Basse température
X440	Haute température

		Symbole	Description	① Taille du corps				
				20	30	40	50	60
②	Type de taraudage	—	Rc	●	●	●	●	●
		N <small>Note 1)</small>	NPT	●	●	●	●	●
		F <small>Note 2)</small>	G	●	●	●	●	●
③	Raccordement	+						
		02	1/4	●	●	—	—	—
		03	3/8	●	●	—	—	—
		04	1/2	—	●	—	—	—
		06	3/4	—	●	●	—	—
10	1	—	—	●	●	●		
④	Option (Montage)	—	Sans option de montage	●	●	●	●	●
		B <small>Note 3)</small>	Avec fixation	●	●	●	●	●
⑤	Cuve <small>Note 4)</small>	2	Cuve en métal	●	●	●	●	●
		8	Cuve en métal avec indication de niveau	—	●	●	●	●
⑥	Semi-standard	a	—	Avec robinet de purge	●	●	●	●
			J <small>Note 5)</small>	Orifice de purge 1/4	●	●	●	●
		b	—	Sens du débit : de gauche à droite	●	●	●	●
			R	Sens du débit : de droite à gauche	●	●	●	●
c	Unité de pression	—	Plaque d'identification et de précaution de la cuve en unités SI : MPa	●	●	●	●	
		Z <small>Note 6)</small>	Plaque d'identification et de précaution de la cuve en unités impériales : psi, °F	○ <small>Note 7)</small>	○ <small>Note 7)</small>	○ <small>Note 7)</small>	○ <small>Note 7)</small>	

Note 1) L'orifice de purge est NPT 1/4.

Note 2) L'orifice de purge est G 1/4.

Note 3) Une fixation est livrée séparément et non assemblée. 2 vis de montage incluses

Note 4) Seule la cuve en métal 2 est disponible.

Note 5) Sans la fonction clapet

Note 6) Pour les modèles à filetage du tube : NPT.

Note 7) ○ : Pour le filetage du tube : NPT uniquement

④ Haute pression

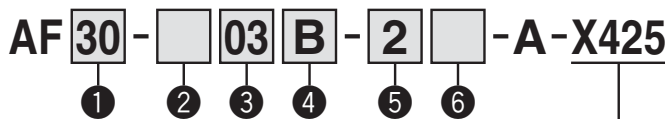
Des matériaux solides sont utilisés dans la fabrication de filtres à air prévus au fonctionnement haute pression.

Caractéristiques

Réf. exécutions spéciales	-X425
Pression d'épreuve [MPa]	3.0
Pression d'utilisation maximale [MPa]	2.0
Température ambiante et d'utilisation [°C]	-5 à 60 (hors gel)

Modèle compatible

Modèle	AF20-A	AF30-A	AF40-A	AF40-06-A	AF50-A	AF60-A
Taille de l'orifice	1/8, 1/4	1/4, 3/8	1/4, 3/8, 1/2	3/4	3/4, 1	1



Pour haute pression

- Semi-standard : Sélectionnez chaque élément pour a à c.
- Symbole semi-standard : Si vous désirez plus d'une option, indiquez-les en ordre alphabétique. Exemple) AF30-03B-2R-A-X425

		Symbole	Description	① Taille du corps				
				20	30	40	50	60
②	Type de taraudage	—	Rc	●	●	●	●	●
		N <small>Note 1)</small>	NPT	●	●	●	●	●
		F <small>Note 2)</small>	G	●	●	●	●	●
③	Raccordement	+						
		01	1/8	●	—	—	—	—
		02	1/4	●	●	—	—	—
		03	3/8	—	●	—	—	—
		04	1/2	—	—	●	—	—
		10	3/4	—	—	●	●	—
④	Option (Montage)	—	Sans option de montage	●	●	●	●	●
		B <small>Note 3)</small>	Avec fixation	●	●	●	●	●
⑤	Cuve <small>Note 4)</small>	2	Cuve en métal	●	●	●	●	●
		8	Cuve en métal avec indication de niveau	—	●	●	●	●
⑥	Semi-standard	a	—	Avec robinet de purge	●	●	●	●
			J <small>Note 5)</small>	Orifice de purge 1/8	●	—	—	—
		b	—	Sens du débit : de gauche à droite	●	●	●	●
			R	Sens du débit : de droite à gauche	●	●	●	●
c	Unité de pression	—	Plaque d'identification et de précaution de la cuve en unités SI : MPa	●	●	●	●	
		Z <small>Note 6)</small>	Plaque d'identification et de précaution de la cuve en unités impériales : psi, °F	○ <small>Note 7)</small>	○ <small>Note 7)</small>	○ <small>Note 7)</small>	○ <small>Note 7)</small>	

Note 1) L'orifice de purge est NPT 1/8 (compatible avec AF20-A) et NPT 1/4 (compatible avec AF30-A à AF60-A).

Note 2) L'orifice de purge est G1/8 (compatible avec AF20-A) et G1/4 (compatible avec AF30-A à AF60-A).

Note 3) Une fixation est livrée séparément et non assemblée. 2 vis de montage incluses

Note 4) Seules les cuves en métal 2 et 8 sont disponibles.

Note 5) Sans la fonction clapet

Note 6) Pour les modèles à filetage du tube : NPT.

Note 7) ○ : Pour le filetage du tube : NPT uniquement

Filtre à air AF20-A à AF60-A

Exécutions spéciales

Veillez contacter SMC pour les dimensions, caractéristiques et délais.



⑤ Série salle blanche

Pour plus d'informations, reportez-vous à la section Série salle blanche/Faible génération de particules du [catalogue sur le Web](#).

10 - Réf. du modèle standard

* Veuillez contacter SMC si un produit avec manomètre est requis.

- Série salle blanche

⑥ Sans cuivre, ni fluor, ni silicone + faible génération de particules

Pour plus d'informations, reportez-vous à la section Série salle blanche/Faible génération de particules du [catalogue sur le Web](#).

21 - Réf. du modèle standard

- Sans cuivre, ni fluor, ni silicone + faible génération de particules

AC

AF+AR+AL

AW+AL

AF+AR

AF+AFM+AR

AW+AFM

Élément modulaire

AF

AFM / AFD

AR

AL

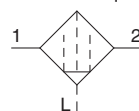
AW

Filtre micronique AFM20-A à AFM40-A

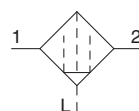
Filtre submicronique AFD20-A à AFD40-A

- Série AFM Degré de filtration nominale : 0.3 µm
- Série AFD Degré de filtration nominale : 0.01 µm

Symbole
Filtre micronique



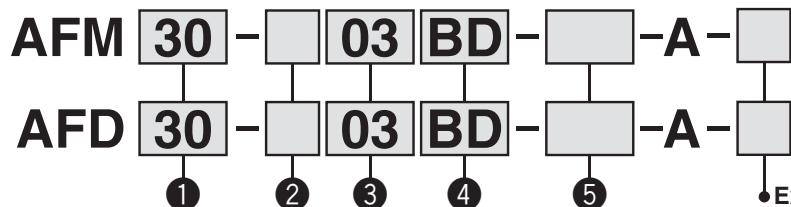
Filtre submicronique



AFM20-A

AFD40-A

Pour passer commande



- Option/Semi-standard : Sélectionnez une lettre de **a** à **f**.
- Symbole pour option/semi-standard : Si vous désirez plusieurs options, indiquez-les dans l'ordre alphanumérique.
Exemple) AFM30-03BD-R-A

Exécutions spéciales

(Reportez-vous aux pages 61 à 62 pour plus détails.)

	Symbole	Description	①		
			Taille du corps		
			20	30	40
②	—	Rc	●	●	●
	N ^{Note 1)}	NPT	●	●	●
	F ^{Note 2)}	G	●	●	●
③	+				
	01	1/8	●	—	—
	02	1/4	●	●	●
	03	3/8	—	●	●
	04	1/2	—	—	●
	06	3/4	—	—	●
④	a	—	Sans option de montage		
		B ^{Note 3)}	Avec fixation		
	b	—	Sans purge automatique		
		C ^{Note 4)}	N.F. (normalement fermé) Sans application de pression, l'orifice de purge est fermé.		
		D ^{Note 5)}	N.O. (normalement ouvert) Avec une application de pression, l'orifice de purge est ouvert.		
		—	●	●	●
⑤	c	—	Cuve en polycarbonate		
		2	Cuve en métal		
		6	Cuve en nylon		
		8	Cuve en métal avec indication de niveau		
		C	Avec protection de la cuve		
		6C	Avec protection de la cuve (cuve en nylon)		
	d	—	Avec robinet de purge		
		J ^{Note 9)}	Orifice de purge 1/8		
		—	Orifice de purge 1/4		
		W ^{Note 13)}	Robinet de purge avec raccordement cannelé (pour tube nylon Ø 6 x Ø 4)		
e	—	Sens du débit : de gauche à droite			
	R	Sens du débit : de droite à gauche			
f	—	Plaque d'identification et de précaution de la cuve en unités impériales : MPa			
	Z ^{Note 10)}	Plaque d'identification et de précaution de la cuve en unités impériales : psi, °F			
			○ ^{Note 11)}	○ ^{Note 11)}	○ ^{Note 11)}

Note 1) L'orifice de purge est NPT 1/8 (compatible avec AFM20-A, AFD20-A) et NPT 1/4 (compatible avec AFM30-A/40-A, AFD30-A/40-A).

L'orifice de purge automatique est un raccord instantané de Ø 3/8" (compatible avec AFM30-A/40-A, AFD30-A/40-A).

Note 2) L'orifice de purge est G 1/8 (compatible avec AFM20-A, AFD20-A) et G 1/4 (compatible avec AFM30-A/40-A, AFD30-A/40-A).

Note 3) La fixation est livrée séparément et non assemblée. 2 vis de montage incluses

Note 4) Sans pression, le condensat qui ne démarre pas le mécanisme de purge automatique restera dans la cuve. Il est recommandé d'évacuer le condensat résiduel avant de terminer les opérations de la session de travail.

Note 5) Avec un compresseur de petite taille (0.75 kW, débit de purge inférieur à 100 l/min[ANR]), une fuite d'air du robinet de purge peut se produire lors du démarrage. Le type N.F. est recommandé.

Note 6) Voir les données sécurité des produits chimiques page 56 pour connaître la résistance chimique de la cuve.

Note 7) Une cuve est fournie en standard (polycarbonate).

Note 8) Une cuve est fournie en standard (nylon).

Note 9) Sans la fonction clapet.

Note 10) Pour les modèles à filetage : NPT.

Note 11) ○ : Pour les modèles à filetage : NPT uniquement.

Note 12) La combinaison de purge automatique à flotteur : C et D ne sont pas disponibles.

Note 13) La combinaison de la cuve en métal : 2 et 8 ne sont pas disponibles.

Filtre micronique *Série AFM20-A à AFM40-A*

Filtre submicronique *Série AFD20-A à AFD40-A*

Caractéristiques standards

Modèle		AFM20-A AFD20-A	AFM30-A AFD30-A	AFM40-A AFD40-A	AFM40-06-A AFD40-06-A
Raccordement		1/8, 1/4	1/4, 3/8	1/4, 3/8, 1/2	3/4
Fluide		Air			
Température d'utilisation		-5 à 60 °C (hors-gel)			
Pression d'épreuve		1.5 MPa			
Pression d'utilisation max.		1.0 MPa			
Pression d'utilisation min.		0.05 MPa			
Degré de filtration nominale	AFM20-A à AFM40-06-A	0.3 µm (99.9 % des tailles des particules filtrées)			
	AFD20-A à AFD40-06-A	0.01 µm (99.9 % des tailles des particules filtrées)			
Huile du côté échappement concentration	AFM20-A à AFM40-06-A	Max. 1.0 mg/m ³ (ANR) (≈ 0.8 ppm) <small>Note 2) Note 3)</small>			
	AFD20-A à AFD40-06-A	Max. 0.1 mg/m ³ (ANR) (avant saturation d'huile 0.01 mg/m ³ (ANR) max. ≈ 0.008 ppm) <small>Note 2) Note 3)</small>			
Débit (l/min(ANR)) <small>Note 1)</small>	AFM20-A à AFM40-06-A	200	450	1100	
	AFD20-A à AFD40-06-A	120	240	600	
Capacité de purge (cm³)		8	25	45	
Matière de la cuve		Polycarbonate			
Protection de la cuve		Semi-standard (acier)		Standard (polycarbonate)	
Masse (kg)		0.09	0.19	0.38	0.43

Note 1) Conditions : Pression d'alimentation : 0.7 MPa ; la valeur de débit dépend de la pression d'alimentation.

Respectez les valeurs de débit recommandées pour éviter que le lubrifiant ne soit expulsé par le côté échappement.

Note 2) Lorsque la concentration en condensat d'huile du compresseur est de 30 mg/m³ (ANR).

Note 3) Le joint de cuve et les autres joints toriques sont légèrement lubrifiés.

Options/réf.

Options		Modèle			
		AFM20-A AFD20-A	AFM30-A AFD30-A	AFM40-A AFD40-A	AFM40-06-A AFD40-06-A
Ensemble de fixation <small>Note 1)</small>		AF22P-050AS	AF32P-050AS	AF42P-050AS	AF42P-070AS
Purge automatique à flotteur <small>Note 2) Note 3)</small>	N.F.	AD27-A	AD37-A	AD47-A	
	N.O.	—	AD38-A	AD48-A	

Note 1) Fixation et 2 vis de montage incluses

Note 2) Pression d'utilisation minimum : Type N.O. – 0.1 MPa ; Type N.F. – 0.1 MPa (AD27-A) et 0.15 MPa (AD37-A/AD47-A).

Veuillez consulter SMC séparément pour connaître les caractéristiques d'affichage en psi et °F.

Note 3) Veuillez contacter SMC pour connaître le raccordement de la purge qui s'adapte aux orifices NPT et G.

Ensemble cuve/Réf.

Matière de la cuve	Mécanisme d'évacuation des condensats	Orifice de purge	Autre	Modèle			
				AFM20-A AFD20-A	AFM30-A AFD30-A	AFM40-A AFD40-A	AFM40-06-A AFD40-06-A
Cuve en polycarbonate	Évacuation manuelle	Avec robinet de purge	—	C2SF-A	—	—	
		Purge avec raccord cannelé	Avec protection de la cuve	C2SF-C-A	C3SF-A	C4SF-A	
		Avec orifice de purge (sans fonction de distributeur)	—	—	C3SF-W-A	C4SF-W-A	
		Avec protection de la cuve	C2SF□-J-A	—	—	—	
	Évacuation automatique <small>Note 2)</small> (purge automatique)	Normalement fermé (N.F.)	—	AD27-A	—	—	
		Avec protection de la cuve	Avec protection de la cuve	AD27-C-A	AD37□-A	AD47□-A	
	Normalement ouvert (N.O.)	Avec protection de la cuve	—	AD38□-A	AD48□-A		
Cuve en nylon	Évacuation manuelle	Avec robinet de purge	—	C2SF-6-A	—	—	
		Purge avec raccord cannelé	Avec protection de la cuve	C2SF-6C-A	C3SF-6-A	C4SF-6-A	
		Avec orifice de purge (sans fonction de distributeur)	—	—	C3SF-6W-A	C4SF-6W-A	
		Avec protection de la cuve	C2SF□-6J-A	—	—	—	
	Évacuation automatique <small>Note 2)</small> (purge automatique)	Normalement fermé (N.F.)	—	AD27-6-A	—	—	
		Avec protection de la cuve	Avec protection de la cuve	AD27-6C-A	AD37□-6-A	AD47□-6-A	
	Normalement ouvert (N.O.)	Avec protection de la cuve	—	AD38□-6-A	AD48□-6-A		
Cuve en métal	Évacuation manuelle	Avec robinet de purge	—	C2SF-2-A	C3SF-2-A	C4SF-2-A	
		Avec orifice de purge (sans fonction de distributeur)	Avec manomètre	—	C3LF-8-A	C4LF-8-A	
		—	—	C2SF□-2J-A	C3SF□-2J-A	C4SF□-2J-A	
		Avec manomètre	—	C3LF□-8J-A	C4LF□-8J-A		
	Évacuation automatique <small>Note 2)</small> (purge automatique)	Normalement fermé (N.F.)	—	AD27-2-A	AD37□-2-A	AD47□-2-A	
		Avec manomètre	—	—	AD37□-8-A	AD47□-8-A	
	Normalement ouvert (N.O.)	—	—	AD38□-2-A	AD48□-2-A		
		Avec manomètre	—	AD38□-8-A	AD48□-8-A		

Note) Pression d'utilisation minimum : Type N.O. – 0.1 MPa (AD38-A, AD48-A) ; Type N.F. – 0.1 MPa (AD17-A, AD27-A) et 0.15 MPa (AD37-A, AD47-A).

La cuve des modèles AFM20-A à AFM40-06-A, AFD20-A à AFD40-06-A dispose d'un joint de cuve.

□ dans la référence de l'ensemble de cuve indique un type de filetage du tube (tube applicable pour purge automatique). Aucune indication n'est nécessaire pour le filetage Rc ; néanmoins, veuillez indiquer N pour le filetage NPT et F pour le filetage G. (Pour purge automatique, —: Ø 10, N: Ø 3/8")

Veuillez consulter SMC séparément pour connaître les caractéristiques d'affichage en psi et °F.

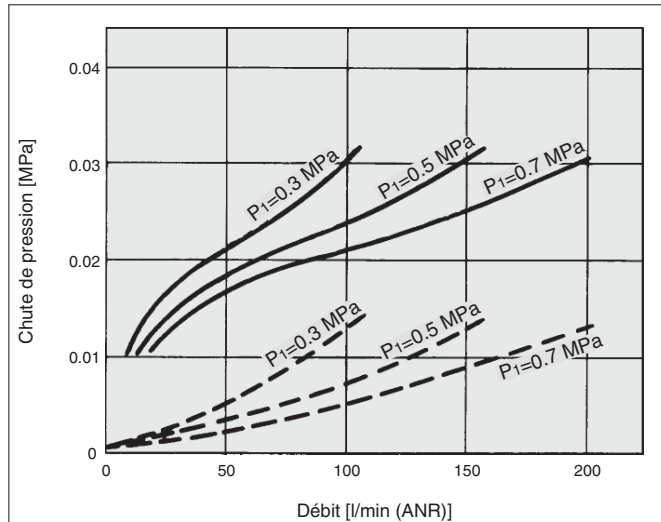
Série AFM20-A à AFM40-A

Série AFD20-A à AFD40-A

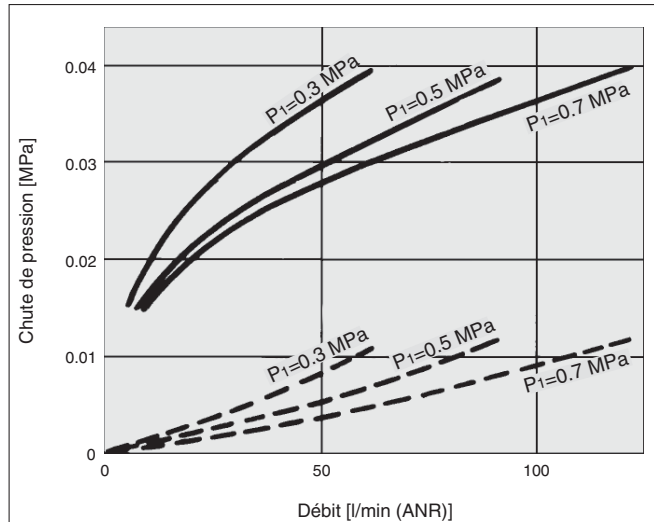
Débit (Valeurs de référence)

— Saturé d'huile
 - - - Etat initial

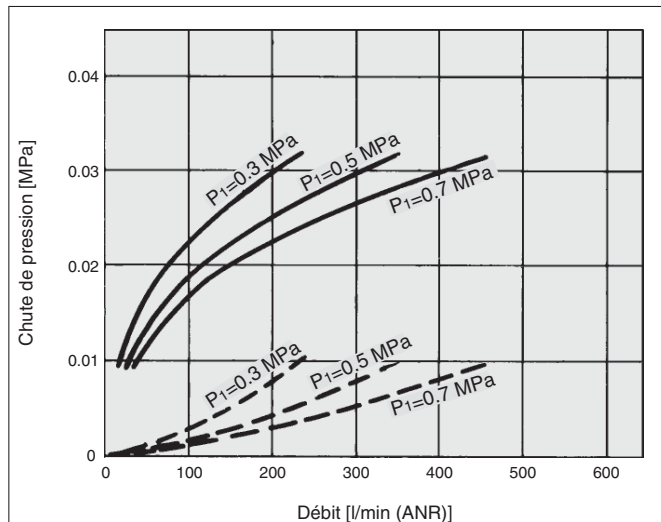
AFM20-A



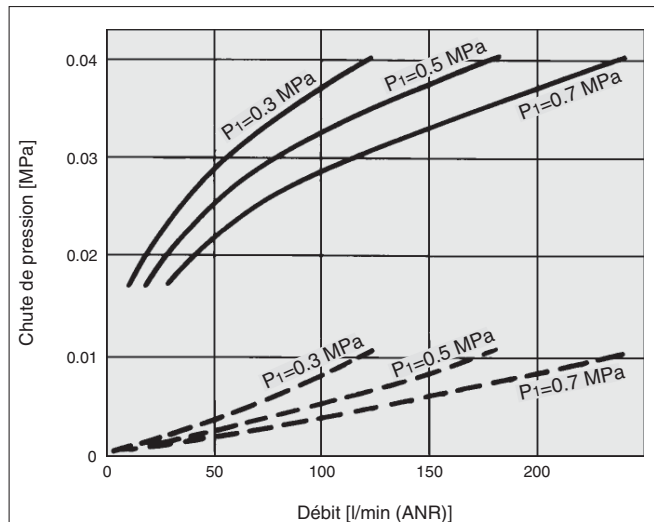
AFD20-A



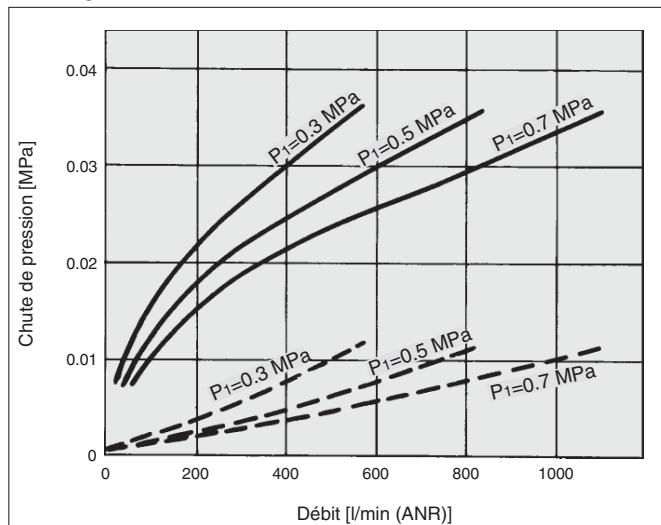
AFM30-A



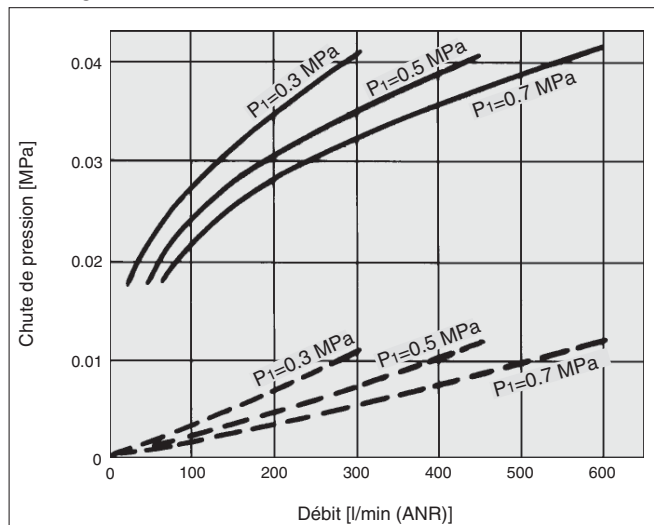
AFD30-A



AFM40-A



AFD40-A



⚠ Précautions spécifiques au produit

Veuillez lire ces consignes avant l'utilisation. Reportez-vous à la page d'annexe pour connaître les "consignes de sécurité", les "précautions d'utilisation des produits SMC" et le manuel d'utilisation pour connaître les précautions concernant le F.R.L. Précautions, <http://www.smc.eu>

Conception/sélection

⚠ Attention

1. La cuve standard du filtre à air, du filtre régulateur et du lubrificateur ainsi que le dôme de visualisation du lubrificateur sont en polycarbonate. Ne pas utiliser le produit dans un milieu exposé aux solvants organiques, aux produits chimiques, aux huiles de coupe, aux huiles synthétiques, aux bases et aux solutions de scellage des filetages.

Effets de l'atmosphère des solvants et produits chimiques organiques, et là où ces éléments sont susceptibles d'adhérer à l'équipement.

Données des produits chimiques pour les substances entraînant une dégradation (référence)

Type	Nom du produit chimique	Exemples d'applications	Matériau	
			Polycarbonate	Nylon
Acide	Acide chlorhydrique Acide sulfurique, acide phosphorique Acide chromique	Liquide de lavage à l'acide pour métaux	△	×
Base	Hydroxyde de sodium (Soude caustique) Potasse Hydroxyde de calcium (chaux éteinte) Hydroxyde d'ammonium Carbonate de sodium	Dégraissage des métaux Sels industriels Huile de coupe soluble dans l'eau	×	○
Sels minéraux	Sulfure de sodium Sulfate de potassium Sulfate de sodium	—	×	△
Solvants chlorés	Tétrachlorure de carbone Chloroforme Dichlorure d'éthylène Dichlorure de méthylène	Liquide de nettoyage pour métaux Encre d'impression Dilution	×	△
Série aromatique	Benzène Toluène Diluant	Revêtements Nettoyage à sec	×	△
Cétone	Acétone Méthyléthylcétone Cyclohexane	Film photographique Nettoyage à sec Industries textile	×	×
Alcool	Alcool d'éthyle IPA Alcool méthylique	Antigel Adhésifs	△	×
Huile	Essence Kérosène	—	×	○
Ester	Acide phtalique diméthyle Acide phtalique diéthylrique Acide acétique	Huile synthétique Additifs anti-rouille	×	○
Éther	Éther diméthylrique Éther éthylrique	Additifs pour huile de frein	×	○
Amino	Aminométhyle	Huile de coupe Additifs pour huile de frein Accélérateur pour le aoutchouc	×	×
Autres	Fluide enduit frein pour filets Eau de mer Test de fuite	—	×	△

○: Essentiellement sûr. △: Certains effets peuvent se produire. ×: Des effets se produisent.

Lorsque les facteurs ci-dessus sont présents, ou en cas de doute, utilisez une cuve en métal pour plus de sécurité.

Alimentation en air

⚠ Précaution

1. Installez un filtre (série AF) sur le côté admission du filtre micronique afin d'empêcher un colmatage prématuré.
2. Installez un filtre micronique (série AFM) sur le côté admission du filtre submicronique afin d'empêcher un colmatage prématuré.
3. Ne l'installez pas du côté admission du sècheur car la cartouche pourrait s'obstruer.

Entretien

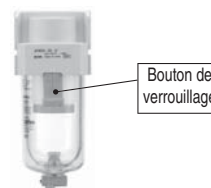
⚠ Attention

1. Afin d'éviter son endommagement, remplacez la cartouche tous les 2 ans ou lorsque la chute de pression atteint 0.1 MPa, selon le cas.

Montage/réglage

⚠ Précaution

1. Lorsque la cuve est installée sur le filtre micronique (AFM30-A/AFM40-A) ou le filtre submicronique (AFD30-A/AFD40-A), installez-le de façon à ce que le bouton de verrouillage s'aligne à la rainure à l'avant (ou à l'arrière) du corps, pour éviter une chute ou un endommagement de la cuve.



Conception

⚠ Précaution

1. Concevez le système de sorte que le filtre micronique ne soit pas soumis à des vibrations. La différence entre la pression intérieure et la pression extérieure de la cartouche doit être inférieure à 0.1 Mpa ; une valeur trop supérieure pourrait provoquer des dommages.

⚠ Précaution

1. Respectez la valeur de débit recommandée. Si le débit excède les valeurs de débit recommandées même momentanément, les condensats et le lubrifiant pourraient s'échapper par le côté d'évacuation ou endommager le composant.
2. Ne pas utiliser le produit dans les applications à faible pression (de type soufflettes). L'unité F.R.L. possède sa propre pression d'utilisation minimale en fonction de l'équipement et, est conçue spécialement pour fonctionner avec l'air comprimé. En cas d'utilisation en dessous des valeurs minimales, la performance du produit est diminuée et un dysfonctionnement peut se produire. Contactez SMC si l'application dans ces conditions est obligatoire.

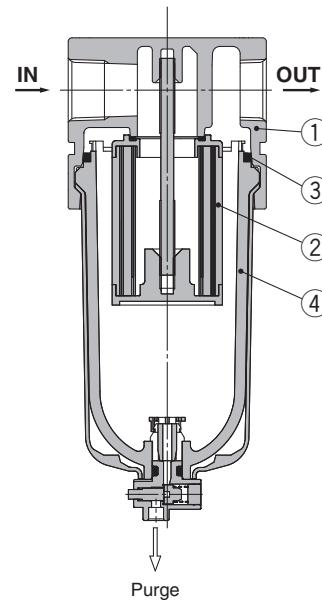
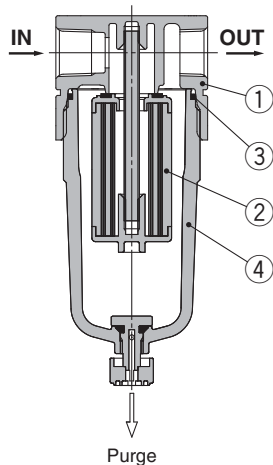
Série AFM20-A à AFM40-A

Série AFD20-A à AFD40-A

Construction

AFM20-A
AFD20-A

AFM30-A à AFM40-06-A
AFD30-A à AFD40-06-A



Nomenclature

Ref.	Description	Matière	Modèle	Couleur
1	Corps	Moulé en aluminium	AFM20-A à AFM40-06-A AFD20-A à AFD40-06-A	Argent platiné

Pièces de rechange

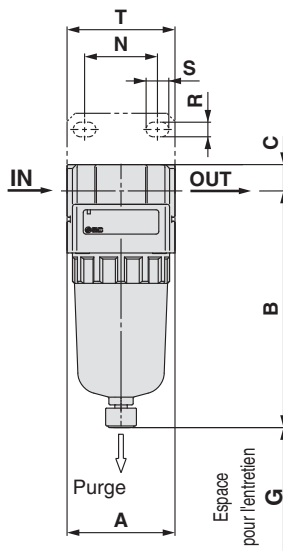
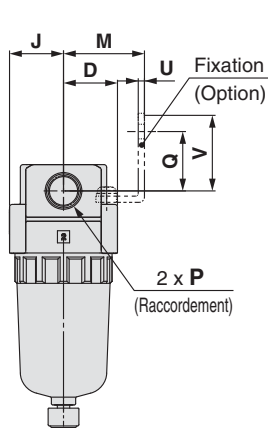
Ref.	Description	Matière	Référence			
			AFM20-A AFD20-A	AFM30-A AFD30-A	AFM40-A AFD40-A	AFM40-06-A AFD40-06-A
2	Ensemble cartouche	—	AFM20P-060AS	AFM30P-060AS	AFM40P-060AS	
		—	AFD20P-060AS	AFD30P-060AS	AFD40P-060AS	
3	Joint torique de la cuve	NBR	C2SFP-260S	C32FP-260S	C42FP-260S	
4	Ensemble cuve ^{Note)}	Polycarbonate	C2SF-A	C3SF-A	C4SF-A	

Note 1) Le joint torique de la cuve est inclus. Consultez SMC pour les caractéristiques d'unités PSI et °F concernant l'ensemble cuve.

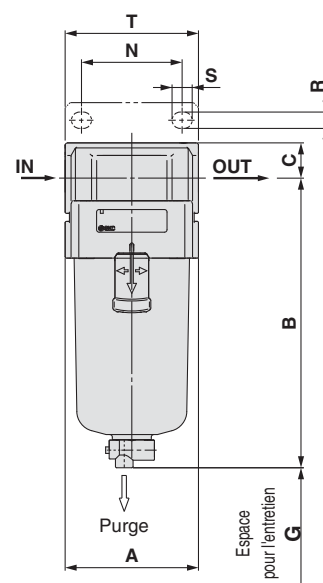
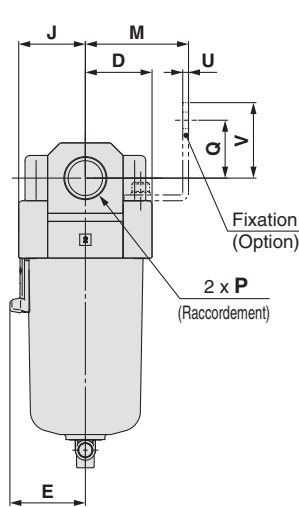
Filtre micronique **Série AFM20-A à AFM40-A**
Filtre submicronique **Série AFD20-A à AFD40-A**

Dimensions

**AFM20-A
AFD20-A**



**AFM30-A à AFM40-06-A
AFD30-A à AFD40-06-A**



Modèle compatible	AFM20-A/AFD20-A				AFM30-A à AFM40-06-A/AFD30-A à AFD40-06-A
Optional/Semi-standard specifications	Avec purge automatique (N.F.)	Avec orifice de purge	Cuve en métal	Cuve en métal avec orifice de purge	Avec purge automatique (N.O./N.F.)
Dimensions	 M5 x 0.8	 Cotes sur plats de 14 1/8	 B	 Cotes sur plats de 14 1/8	 N.O.: Noir N.C.: Gris Filetage/Rc, G: Ø 10 Raccord instantané Filetage/NPT: Ø 3/8" Raccord instantané

Modèle compatible	AFM30-A à AFM40-06-A/AFD30-A à AFD40-06-A					
Optional/Semi-standard specifications	Cuve en métal	Cuve en métal avec orifice de purge	Cuve en métal avec indication de niveau	Cuve en métal avec indication de niveau, avec orifice de purge	Avec orifice de purge	Purge avec raccord cannelé
Dimensions	 B	 Cotes sur plats de 17 1/4	 B	 Cotes sur plats de 17 1/4	 Cotes sur plats de 17 1/4	 Raccord cannelé Tube compatible : T0604

Modèle	Caractéristiques standards																Options		
	P	A	B	C	D	E	G	J	M	N	Q	R	S	T	U	V	B	Avec purge automatique	
AFM20-A/AFD20-A	1/8, 1/4	40	87.6	9.8	20	—	40	20	30	27	22	5.4	8.4	40	2.3	28	104.9		
AFM30-A/AFD30-A	1/4, 3/8	53	115.1	14	26.7	30	50	26.7	41	40	23	6.5	8	53	2.3	30	156.8		
AFM40-A/AFD40-A	1/4, 3/8, 1/2	70	147.1	18	35.5	38.4	75	35.5	50	54	26	8.5	10.5	70	2.3	35	186.9		
AFM40-06-A/AFD40-06-A	3/4	75	149.1	20	35.5	38.4	75	35.5	50	54	25	8.5	10.5	70	2.3	34	188.9		

Modèle	Caractéristiques semi-standard					
	Avec raccordement cannelé	Avec orifice de purge	Cuve en métal	Cuve en métal avec orifice de purge	Cuve en métal avec indication de niveau	Cuve en métal avec indication de niveau, avec orifice de purge
AFM20-A/AFD20-A	—	91.4	87.4	93.9	—	—
AFM30-A/AFD30-A	123.6	121.9	117.6	122.1	137.6	142.1
AFM40-A/AFD40-A	155.6	153.9	149.6	154.1	169.6	174.1
AFM40-06-A/AFD40-06-A	157.6	155.9	151.6	156.1	171.6	176.1

AC
 AF+AR+AL
 AW+AL
 AF+AR
 AF+AFM+AR
 AW+AFM
 Éléments modulaires
 AF
 AFM / AFD
 AR
 AL
 AW

Filtre micronique AFM20-A à AFM40-06-A

Filtre micronique AFD20-A à AFD40-06-A

Exécutions spéciales

Veillez contacter SMC pour les dimensions, caractéristiques et délais.



① Cuve allongée

La capacité de purge est supérieure à celle des modèles standards.

Modèle applicable/Capacité de purge

Modèle	AFM20-A, AFD20-A	AFM30-A, AFD30-A	AFM40-A, AFD40-A	AFM40-06-A, AFD40-06-A
Taille de l'orifice	1/8, 1/4	1/4, 3/8	1/4, 3/8, 1/2	3/4
Capacité de purge [cm ³]	19	43	88	
Dimension B [mm]*1	108.6	137.1	167.2	169.2

*1 Pour cuves en polycarbonate. Veuillez contacter SMC pour d'autres matériaux de cuve.

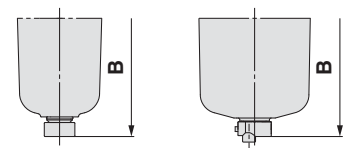
AFM **30** - **03** - **A** - **X64**

AFD **30** - **03** - **A** - **X64**

① ② ③ ④ ⑤ • Cuve allongée

AFM20-A
AFD20-A

AFM30 à 40-06-A
AFD30 à 40-06-A



- Semi-standard : Sélectionnez chaque élément pour a à d.
- Symbole pour option/semi-standard : Si vous désirez plus d'une option, indiquez-les dans l'ordre alphabétique.
Exemple) AFM30-03B-2R-A-X64

		Symbole	Description	①			
				Taille du corps			
				20	30	40	
②	Type de taraudage	—	Rc	●	●	●	
		N <small>Note 1)</small>	NPT	●	●	●	
		F <small>Note 2)</small>	G	●	●	●	
		+					
③	Raccordement	01	1/8	●	—	—	
		02	1/4	●	●	●	
		03	3/8	—	●	●	
		04	1/2	—	—	●	
		06	3/4	—	—	●	
		+					
④	Option (montage)	—	Sans option de montage	●	●	●	
		B <small>Note 3)</small>	Avec fixation	●	●	●	
		+					
⑤	a	Cuve <small>Note 4)</small>	—	Cuve en polycarbonate	●	●	●
			2	Cuve en métal	●	●	●
			6	Cuve en nylon	●	●	●
			C	Avec protection de la cuve	●	— <small>Note 5)</small>	— <small>Note 5)</small>
			6C	Avec protection de la cuve (cuve en nylon)	●	— <small>Note 6)</small>	— <small>Note 6)</small>
			+				
	b	Orifice de purge	—	Avec robinet de purge	●	●	●
			J <small>Note 7)</small>	Orifice de purge 1/8	●	—	—
			W <small>Note 8)</small>	Orifice de purge 1/4	—	●	●
			+				
c	Sens du débit	—	Sens du débit : de gauche à droite	●	●	●	
		R	Sens du débit : de droite à gauche	●	●	●	
		+					
d	Unité de pression	—	Plaque d'identification et de précaution de la cuve en unités SI : MPa	●	●	●	
		Z <small>Note 9)</small>	Plaque d'identification et de précaution de la cuve en unités impériales : psi, °F	○ <small>Note 10)</small>	○ <small>Note 10)</small>	○ <small>Note 10)</small>	

Note 1) L'orifice de purge est NPT 1/8 (compatible avec AFM20-A, AFD20-A) et NPT 1/4 (compatible avec AFM30-A à AFM40-06-A, AFD30-A à AFD40-06-A).

Note 2) L'orifice de purge est G 1/8 (compatible avec AFM20-A, AFD20-A) et G 1/4 (compatible avec AFM30-A à AFM40-06-A, AFD30-A à AFD40-06-A).

Note 3) Une fixation est livrée séparément et non assemblée. 2 vis de montage incluses.

Note 4) Consultez les données chimiques à la page 58 pour la résistance chimique de la cuve.

Note 5) Une cuve est fournie en standard (polycarbonate).

Note 6) Une cuve est fournie en standard (nylon).

Note 7) Sans la fonction clapet

Note 8) La combinaison de la cuve en métal : 2 pas disponible.

Note 9) Pour les modèles à filetage du tube : NPT.

Note 10) ○ : Pour le filetage du tube : NPT uniquement

Filtre micronique AFM20-A à AFM40-06-A Filtre micronique AFD20-A à AFD40-06-A Exécutions spéciales

Veillez contacter SMC pour les dimensions, caractéristiques et délais.



② Avec indicateur de colmatage de la cartouche

Grâce à l'indicateur de colmatage, l'état d'obturation de la cartouche peut être vérifié à l'oeil nu.

Modèle compatible

Modèle	AFM20-A, AFD20-A	AFM30-A, AFD30-A	AFM40-A, AFD40-A	AFM40-06-A, AFD40-06-A
Taille de l'orifice	1/8, 1/4	1/4, 3/8	1/4, 3/8, 1/2	3/4

AFM **30** - **03** - **03** - **03** - **03** - **A** - **X2141**
 AFD **30** - **03** - **03** - **03** - **03** - **A** - **X2141**

① ② ③ ④ ⑤

- Option/Semi-standard : Sélectionnez chaque élément pour a à f.
- Symbole pour option/semi-standard : Si vous désirez plus d'une option, indiquez-les dans l'ordre alphanumérique.
Exemple) AFM30-03BD-2R-A-X2141

• Avec indicateur de colmatage de la cartouche

Un modèle équipé d'un corps spécial est nécessaire pour pouvoir monter l'indicateur de colmatage de la cartouche. Ne peut être monté sur un corps standard.

	Symbole	Description	① Taille du corps			
			20	30	40	
② Type de taraudage	—	Rc	●	●	●	
	N ^{Note 1)}	NPT	●	●	●	
	F ^{Note 2)}	G	●	●	●	
③ Raccordement	+					
	01	1/8	●	—	—	
	02	1/4	●	●	●	
	03	3/8	—	●	●	
	04	1/2	—	—	●	
④ Option	a Montage	—	●	●	●	
		B ^{Note 3)}	●	●	●	
④ Option	b Modèle à flotteur purge automatique	—	●	●	●	
		C ^{Note 4)}	●	●	●	
		D ^{Note 5)}	—	●	●	
⑤ Semi-standard	c Cuve ^{Note 6)}	—	●	●	●	
		2	●	●	●	
		6	●	●	●	
		8	—	●	●	
		C	●	— ^{Note 7)}	— ^{Note 7)}	
		6C	●	— ^{Note 8)}	— ^{Note 8)}	
	⑤ Semi-standard	d Purge ^{Note 12)}	—	●	●	●
			J ^{Note 9)}	●	●	●
			W ^{Note 13)}	—	●	●
	⑤ Semi-standard	e Sens du débit	—	●	●	●
R			●	●	●	
⑤ Semi-standard	f Unité de pression	—	●	●	●	
		Z ^{Note 10)}	●	○ ^{Note 11)}	○ ^{Note 11)}	

Note 1) L'orifice de purge est NPT 1/8 (compatible avec AFM20-A, AFD20-A) et NPT 1/4 (compatible avec AFM30-A/40-A, AFD30-A/40-A). L'orifice de purge automatique est un raccord instantané de Ø 3/8" (compatible avec AFM30-A/40-A, AFD30-A/40-A).
 Note 2) L'orifice de purge est G 1/8 (compatible avec AFM20-A, AFD20-A) et G 1/4 (compatible avec AFM30-A/40-A, AFD30-A/40-A).
 Note 3) Une fixation est livrée séparément et non assemblée. 2 vis de montage incluses
 Note 4) Sans pression, le condensat qui ne démarre pas le mécanisme de purge automatique restera dans la cuve. Il est recommandé d'évacuer le condensat résiduel avant de terminer les opérations de la session de travail.
 Note 5) Avec un compresseur de petite taille (0.75 kW, débit de purge inférieur à 100 l/min [ANR]), une fuite d'air du robinet de purge peut se produire lors du démarrage. Le type N.F. est recommandé.

Note 6) Consultez les données chimiques à la page 58 pour la résistance chimique de la cuve.
 Note 7) Une protection de cuve est fournie en standard (polycarbonate).
 Note 8) Une protection de cuve est fournie en standard (nylon).
 Note 9) Sans la fonction clapet
 Note 10) Pour les modèles à filetage du tube : NPT.
 Note 11) ○ : Pour le filetage du tube : NPT uniquement
 Note 12) La combinaison de purge automatique à flotteur : C et D ne sont pas disponibles.
 Note 13) La combinaison de la cuve en métal : 2 et 8 non disponibles.

AC
AF+AR+AL
AW+AL
AF+AR
AF+AR
AF+AFM+AR
AW+AFM
Élément modulaire
AF
AFM/AFD
AR
AL
AW

Filtre micronique *AFM20-A* à *AFM40-06-A* Filtre micronique *AFD20-A* à *AFD40-06-A* Exécutions spéciales

Veillez contacter SMC pour les dimensions, caractéristiques et délais.



③ Série salle blanche

Pour plus d'informations, reportez-vous à la section Série salle blanche/Faible génération de particules du **catalogue sur le Web**.

10 - Réf. du modèle standard

* Veuillez contacter SMC si un produit avec manomètre est requis.

- Série salle blanche

④ Sans cuivre, ni fluor, ni silicone + faible génération de particules

Pour plus d'informations, reportez-vous à la section Série salle blanche/Faible génération de particules du **catalogue sur le Web**.


21 - Réf. du modèle standard

- Sans cuivre, ni fluor, ni silicone + faible génération de particules

Régulateur

Type modulaire

Série AR

Régulateur Série AR 	Modèle	Raccordement	Pression de réglage	Options
	AR10-A	M5 x 0.8	0.05 à 0.7 MPa 0.02 à 0.2 MPa	Fixation Manomètre rond Écrou de réglage (pour fixation sur panneau) ^{Note 1)}
	AR20(K)-B	1/8, 1/4	0.05 à 0.85 MPa 0.02 à 0.2 MPa	Fixation
	AR25(K)-B	1/4, 3/8		Écrou de réglage (pour fixation sur panneau) ^{Note 1)}
	AR30(K)-B			Manomètre carré intégré
	AR40(K)-B	1/4, 3/8, 1/2		Pressostat numérique
	AR40(K)-06-B	3/4		Manomètre rond
	AR50(K)-B	3/4, 1		Fixation Manomètre carré intégré
	AR60(K)-B	1		Pressostat numérique
Manomètre rond				

Pages 65 à 80

Note 1) Interchangeable avec la série AR précédente et les dimensions de montage sur panneau.

AC

AF+AR+AL

AW+AL

AF+AR

AF+AFM+AR

AW+AFM

Élément modulaire

AF

AFM / AFD

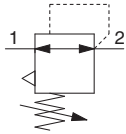
AR

AL

AW

Régulateur AR10-A

Symbole
Régulateur



AR10-A

Pour passer commande

Reportez-vous aux page 67 pour taille 20 à 60.

AR10-M5 - -A

- Option/Semi-standard : Sélectionnez une lettre de **a** à **g**.
- Symbole pour option/semi-standard : Si vous désirez plusieurs options, indiquez-les dans l'ordre alphanumérique.
Exemple) AR10-M5BG-1NR-A

		Symbole	Description
1	Option <small>Note 1)</small>	a Montage	— Sans option de montage
			B <small>Note 2)</small> Avec fixation
			H Avec écrou de réglage (pour fixation sur panneau)
	+		
	b Manomètre	— Sans manomètre	
		G <small>Note 3)</small> Manomètre rond (avec index de plage)	
+			
2	Semi-standard	c Pression de réglage <small>Note 4)</small>	— Réglage entre 0.05 et 0.7 MPa
			1 Réglage entre 0.02 et 0.2 MPa
	+		
	d Clapet de décharge	— Avec clapet de décharge	
		N Sans clapet de décharge	
	+		
	e Sens du débit	— Sens du débit : de gauche à droite	
		R Sens du débit : de droite à gauche	
	+		
	f Bague	— Vers le bas	
		Y Vers le haut	
	+		
g Unité de pression	— Plaque d'identification et manomètre en unités impériales: MPa		
	Z Plaque d'identification et manomètre en unités impériales: psi		

Note 1) Les options sont livrées séparément et non assemblées.

Note 2) Fixation et écrous de réglage inclus.

Note 3) Un manomètre 1.0 MPa est équipé. Il est livré séparément et non assemblé.

Note 4) La pression peut parfois être réglée à une valeur supérieure à la pression nominale, autrement il est souhaitable de respecter la plage de caractéristiques.

Caractéristiques standards

Raccordement	M5 x 0.8
Raccordement du manomètre ^{Note)}	1/16
Fluide	Air
Température d'utilisation	-5 à 60 °C (hors-gel)
Pression d'épreuve	1.5 MPa
Pression d'utilisation max.	1.0 MPa
Plage de la pression de réglage	0.05 à 0.7 MPa
Construction	Avec clapet de décharge
Masse (kg)	0.06

Note) Utilisez une rondelle (réf. : 131368) lors du raccordement du manomètre R1/8 au Rc 1/16.

Options/réf.

Ensemble de fixation ^{Note 1)}	AR12P-270AS
Écrou de réglage	AR12P-260S
Manomètre rond ^{Note 2)}	G27-10-R1

Note 1) Fixation et écrous de réglage inclus

Note 2) Manomètre 1.0 MPa

⚠ Précautions spécifiques au produit

⚠ Veuillez lire ces consignes avant l'utilisation. Reportez-vous à la page d'annexe pour connaître les "consignes de sécurité", les "précautions d'utilisation des produits SMC" et le manuel d'utilisation pour connaître les précautions concernant le F.R.L. Précautions, <http://www.smc.eu>

Sélection

⚠ Attention

- Bien que l'évacuation de la pression résiduelle du côté entrée soit possible lors de l'élimination de la pression d'entrée, l'évacuation n'est possible que lorsque la pression de réglage est de 0.15 MPa max.

Entretien

⚠ Attention

- Lors de l'utilisation d'un régulateur entre une électrovanne et un actionneur, vérifiez régulièrement le manomètre. Les variations subites de pression peuvent réduire la durée de service du manomètre. Dans ce cas, l'utilisation d'un manomètre numérique est recommandée ou peut s'avérer nécessaire.

Montage/réglage

⚠ Attention

- Réglez le régulateur tout en contrôlant les valeurs affichées par les manomètres à l'entrée et à la sortie. Si vous tournez excessivement la manette, les pièces internes peuvent être endommagées.
- N'utilisez pas d'outils pour tourner la bague du régulateur de pression car cela pourrait l'endommager. Tournez-la manuellement.

⚠ Précaution

- Veillez à déverrouiller la bague avant de régler la pression et à la bloquer après le réglage. Si vous ne respectez pas cette procédure, vous pourriez endommager le bouton et la pression de sortie pourrait varier.
 - Tirez sur la manette pour la débloquer. (Vous pouvez vérifier si elle est débloquée à l'aide de la marque orange qui apparaît.)
 - Poussez sur la manette pour la bloquer. En cas de difficultés pour bloquer la bague, tournez-la légèrement vers la gauche puis vers la droite et poussez (lorsque la bague est bloquée, la "marque orange" disparaît).
- Une impulsion est générée lorsque la différence entre la pression d'entrée et de sortie est importante. Dans ce cas, il faut réduire la différence de pression entre l'entrée et la sortie. Consultez SMC en cas de non résolution du problème d'impulsion.

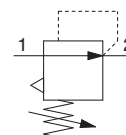
Régulateur

AR20-B à AR60-B

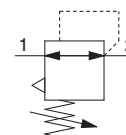
Régulateur avec clapet de purge

AR20K-B à AR60K-B

Symbole
Régulateur



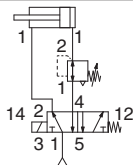
Régulateur avec fonction clapet de purge



- La fonction clapet de purge incorpore un mécanisme pour l'évacuation rapide et sûre de la pression de l'air côté sortie.

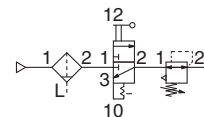
Exemple 1)

Lorsque la pression à l'arrière et à l'avant du vérin est différente :



Exemple 2)

Par sécurité, la pression résiduelle peut être évacuée côté sortie lorsque l'alimentation en air est coupée et que la pression d'alimentation est évacuée dans l'atmosphère.



Pour passer commande

Reportez-vous aux page 65 pour taille 10.

AR **30** **K** - **03** **BE** - **B** -

1 2 3 4 5 6

- Option/Semi-standard : Sélectionnez une lettre de **a** à **g**.
- Symbole pour option/semi-standard : Si vous désirez plusieurs options, indiquez-les dans l'ordre alphanumérique.
Exemple) AR30K-03BE-1NR-B

Exécutions spéciales

(Reportez-vous aux pages 77 à 79 pour plus détails).

	Symbole	Description	①					
			Taille du corps					
			20	25	30	40	50	60
②	—	Sans fonction clapet de purge	●	●	●	●	●	●
	K <small>Note 1)</small>	Avec fonction clapet de purge	●	●	●	●	●	●
+								
③	—	Rc	●	●	●	●	●	●
	N	NPT	●	●	●	●	●	●
	F	G	●	●	●	●	●	●
+								
④	01	1/8	●	—	—	—	—	—
	02	1/4	●	●	●	●	—	—
	03	3/8	—	●	●	●	—	—
	04	1/2	—	—	—	●	—	—
	06	3/4	—	—	—	●	●	—
	10	1	—	—	—	—	●	●
+								
a	—	Sans option de montage	●	●	●	●	●	●
	B <small>Note 3)</small>	Avec fixation	●	●	●	●	●	●
	H	Avec écrou de réglage (pour fixation sur panneau)	●	●	●	●	—	—
+								
⑤	b	—	Sans manomètre	●	●	●	●	●
		E	Manomètre carré intégré (avec index de plage)	●	●	●	●	●
		G	Manomètre rond (avec index de plage)	●	●	●	●	●
		M	Manomètre rond (avec zone de couleur)	●	●	●	●	●
	Pressostat numérique <small>Note 5)</small>	E1	Sortie : Sortie NPN/Connexion électrique : Connexion à la base	●	●	●	●	●
E2		Sortie : Sortie NPN/Connexion électrique : Connexion sur le dessus	●	●	●	●	●	
E3		Sortie : Sortie PNP/Connexion électrique : Connexion à la base	●	●	●	●	●	
E4		Sortie : Sortie PNP/Connexion électrique : Connexion sur le dessus	●	●	●	●	●	

Régulateur *Série AR20-B à AR60-B*

Régulateur avec clapet de purge *Série AR20K-B à AR60K-B*



AR20-B, AR20K-B AR40-B, AR40K-B

AC
AF+AR+AL
AW+AL
AF+AR
AF+AFM+AR
AF+AFM
AW+AFM
Élément modulaire
AF
AFM / AFD
AR
AL
AW

	Symbole	Description	①						
			Taille du corps						
			20	25	30	40	50	60	
⑥ Semi-standard	c	Pression de réglage ^{Note 6)} —	● ● ● ● ● ●						
		1	● ● ● ● ● ●						
	+								
	d	Clapet de décharge —	● ● ● ● ● ●						
		N	● ● ● ● ● ●						
	+								
	e	Sens du débit —	● ● ● ● ● ●						
		R	● ● ● ● ● ●						
	+								
	f	Bague —	● ● ● ● ● ●						
		Y	● ● ● ● ● ●						
	+								
g	Unité de pression —	● ● ● ● ● ●							
	Z ^{Note 7)}	○ ^{Note 9)} ○ ^{Note 9)} ○ ^{Note 9)} ○ ^{Note 9)} ○ ^{Note 9)} ○ ^{Note 9)}							
	ZA ^{Note 8)}	△ ^{Note 10)} △ ^{Note 10)} △ ^{Note 10)} △ ^{Note 10)} △ ^{Note 10)} △ ^{Note 10)}							

Note 1) Veuillez régler la pression d'alimentation à au moins 0.05 MPa de plus que la pression de réglage.
 Note 2) Les options B, G, H, M sont livrées séparément et non assemblées.
 Note 3) Fixation et écrous de réglage (AR20(K)-B à AR40(K)-B). 2 vis de montage pour AR50(K)-B et AR60(K)-B incluses.
 Note 4) Si le système comporte un manomètre, un manomètre de 1.0 MPa est équipé pour le modèle standard (0.85 MPa), un manomètre de 0.4 MPa est équipé pour le modèle à 0.2 MPa.
 Note 5) Avec l'option H (montage sur panneau), l'espace d'installation pour les câbles sera limité. Dans ce cas, sélectionnez "Connexion par le dessus" pour l'alimentation électrique. (Sélectionnez "Connexion à la base" si le semi-standard Y est également sélectionné.)

Note 6) La pression peut parfois être réglée à une valeur supérieure à la pression nominale, autrement il est souhaitable de respecter la plage de caractéristiques.
 Note 7) Pour les types de taraudage : NPT.
 Manomètre rond (avec zone de couleur) : Ne s'utilise pas avec M. Disponible en exécution spéciale.
 Le pressostat numérique est pourvu de la fonction de conversion des unités mais est réglée initialement sur psi.
 Note 8) Pour les options : E1, E2, E3, E4.
 Note 9) ○ : Pour les types de taraudage : NPT uniquement
 Note 10) △ : Avec les options, sélectionnez : E1, E2, E3, E4.

Caractéristiques standards

Modèle	AR20-B	AR25-B	AR30-B	AR40-B	AR40-06-B	AR50-B	AR60-B
Raccordement	1/8, 1/4	1/4, 3/8	1/4, 3/8	1/4, 3/8, 1/2	3/4	3/4, 1	1
Manomètre port size ^{Note 1)}	1/8						
Fluide	Air						
Température d'utilisation ^{Note 2)}	-5 à 60 °C (hors-gel)						
Pression d'épreuve	1.5 MPa						
Pression d'utilisation max.	1.0 MPa						
Plage de la pression de réglage	0.05 à 0.85 MPa						
Construction du régulateur	Avec clapet de décharge						
Masse [kg]	0.16	0.21	0.29	0.44	0.47	1.17	1.22

Note 1) Les taraudages de raccordement du manomètre ne sont pas disponibles pour les unités F.R.L. disposant d'un manomètre carré intégré.
 Note 2) -5 à 50 °C pour les produits disposant d'un pressostat numérique.

Série AR20-B à AR60-B

Série AR20K-B à AR60K-B

Options/réf.

Option		Modèle	AR20(K)-B	AR25(K)-B	AR30(K)-B	AR40(K)-B	AR40(K)-06-B	AR50(K)-B	AR60(K)-B	
Ensemble de fixation <small>Note 1)</small>			AR23P-270AS	AR28P-270AS	AR33P-270AS	AR43P-270AS		AR52P-270AS		
Écrou de réglage			AR23P-260S	AR28P-260S	AR33P-260S	AR43P-260S		___ <small>Note 2)</small>		
Mano- mètre	Modèle <small>Note 3)</small> rond	Standard	G36-10-□01			G46-10-□01				
		Réglage entre 0.02 et 0.2 MPa	G36-4-□01			G46-4-□01				
	Type rond <small>Note 3)</small> (avec zone de couleur)	Standard	G36-10-□01-L			G46-10-□01-L				
		Réglage entre 0.02 et 0.2 MPa	G36-4-□01-L			G46-4-□01-L				
	Carré <small>Note 4)</small> intégré	Standard	GC3-10AS [GC3P-010AS (Couvercle du manomètre uniquement)]							
		Réglage entre 0.02 et 0.2 MPa	GC3-4AS [GC3P-010AS (Couvercle du manomètre uniquement)]							
Numérique Pressostat <small>Note 5)</small>	Sortie NPN : Connexion à la base		ISE35-N-25-MLA [ISE35-N-25-M (Corps du pressostat uniquement)]							
	Sortie NPN : Connexion sur le dessus		ISE35-R-25-MLA [ISE35-R-25-M (Corps du pressostat uniquement)]							
	Sortie PNP : Connexion à la base		ISE35-N-65-MLA [ISE35-N-65-M (Corps du pressostat uniquement)]							
	Sortie PNP : Connexion sur le dessus		ISE35-R-65-MLA [ISE35-R-65-M (Corps du pressostat uniquement)]							

Note 1) Fixation et écrous de réglage inclus. 2 vis de montage pour AR50(K)-B et AR60(K)-B incluses

Note 2) Contactez SMC concernant les écrous de réglage pour AR50(K)-B et AR60(K)-B.

Note 3) □ sur les références pour un manomètre rond indique un type de filetage du tube. Aucune indication n'est nécessaire pour R ; cependant, indiquez N pour NPT. Consultez SMC pour l'alimentation du manomètre exprimée en unité psi.

Note 4) Un joint torique et 2 vis de montage inclus [] : Couvercle du manomètre uniquement

Note 5) En plus du corps pressostat, le câble avec connecteur (2 m), l'adaptateur, la broche de verrouillage, le joint torique (1 pc.), les vis de montage (2 pcs.) sont inclus. [] : Corps du pressostat uniquement. (Pour les informations concernant la commande du pressostat numérique, veuillez contacter SMC.

⚠ Précautions spécifiques au produit

⚠ Veuillez lire ces consignes avant l'utilisation. Reportez-vous à la page d'annexe pour connaître les "consignes de sécurité", les "précautions d'utilisation des produits SMC" et le manuel d'utilisation pour connaître les précautions concernant le F.R.L. Précautions, <http://www.smc.eu>

Sélection

⚠ Attention

1. Bien que la pression d'entrée soit évacuée, aucun dispositif de pression résiduelle (évacuation de la pression de sortie) n'est disponible pour AR20-B à AR60-B. Pour son évacuation, utilisez un régulateur avec clapet de purge (AR20K-B à AR60K-B).

Entretien

⚠ Attention

1. Lors de l'utilisation d'un régulateur avec fonction clapet de purge entre une électrovanne et un actionneur, vérifiez régulièrement le manomètre. Les variations subites de pression peuvent réduire la durée de service du manomètre. Dans ce cas, l'utilisation d'un manomètre numérique est recommandée ou peut s'avérer nécessaire.

Montage/réglage

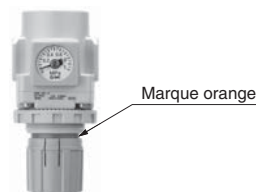
⚠ Attention

1. Réglez le régulateur tout en contrôlant les valeurs affichées par les manomètres à l'entrée et à la sortie. Si vous tournez excessivement la manette, les pièces internes peuvent être endommagées.
2. N'utilisez pas d'outils pour tourner la bague du régulateur de pression car cela pourrait l'endommager. Tournez-la manuellement.

⚠ Précaution

1. Veillez à déverrouiller la bague avant de régler la pression et à la bloquer après le réglage. Si vous ne respectez pas cette procédure, vous pourriez endommager le bouton et la pression de sortie pourrait varier.

- Tirez sur la manette pour la débloquer. (Vous pouvez vérifier si elle est débloquée à l'aide de la marque orange qui apparaît.)
- Poussez sur la manette pour la bloquer. En cas de difficultés pour bloquer la bague, tournez-la légèrement vers la gauche puis vers la droite et poussez (lorsque la bague est bloquée, la "marque orange" disparaît).



2. Une bague verrouillable est disponible pour éviter son dérèglement inopportuniste. Pour plus d'informations, reportez-vous à la page 99.

Régulateur *Série AR10-A*

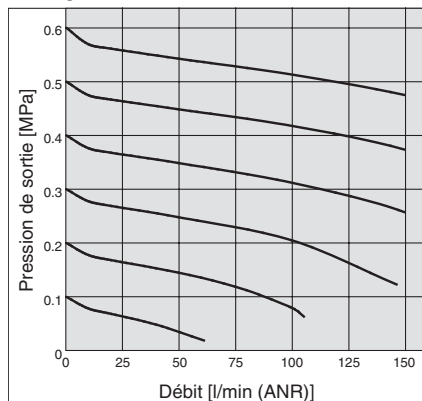
Régulateur *Série AR20-B à AR60-B*

Régulateur avec clapet de purge *Série AR20K-B à AR60K-B*

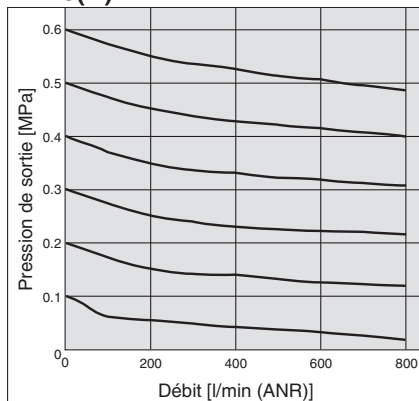
Débit (Valeurs de référence)

Conditions : Pression d'entrée 0.7 MPa

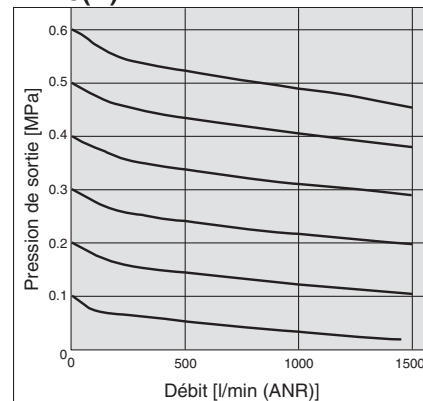
AR10-A M5



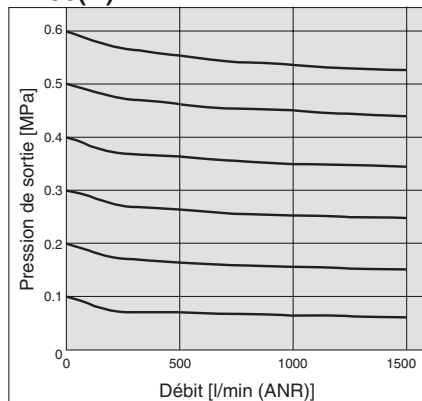
AR20(K)-B Rc 1/4



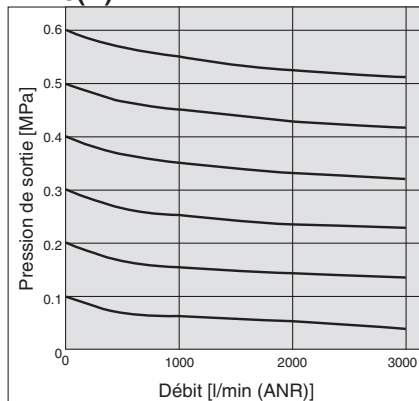
AR25(K)-B Rc 3/8



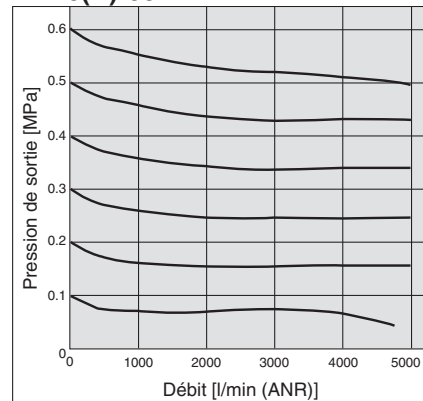
AR30(K)-B Rc 3/8



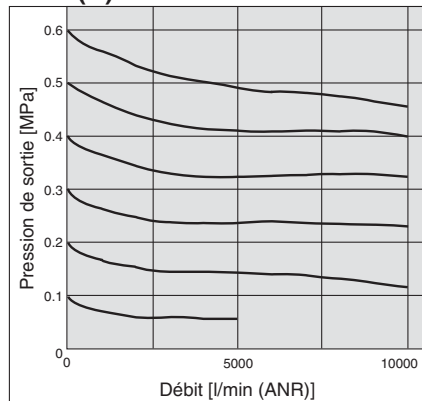
AR40(K)-B Rc 1/2



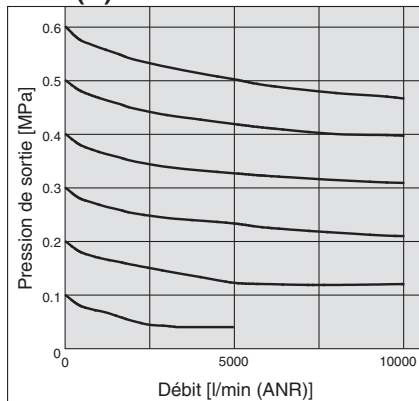
AR40(K)-06-B Rc 3/4



AR50(K)-B Rc 1



AR60(K)-B Rc 1



AC

AF + AR + AL

AW + AL

AF + AR

AF + AFM + AR

AW + AFM

Élément modulaire

AF

AFM / AFD

AR

AL

AW

Série AR10-A

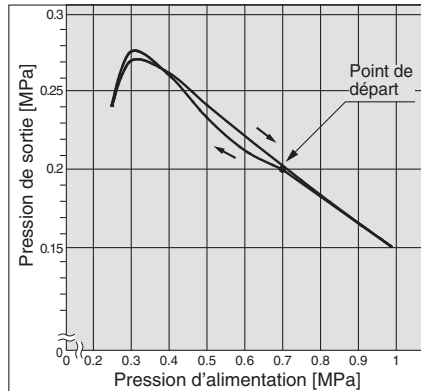
Série AR20-B à AR60-B

Série AR20K-B à AR60K-B

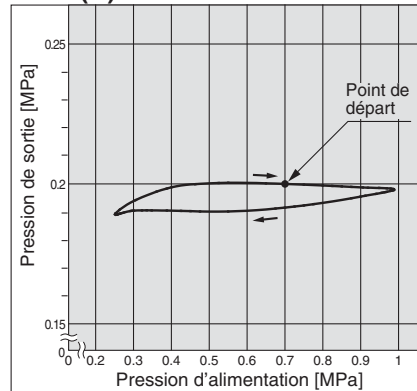
Caractéristiques de pression (Valeurs de référence)

Conditions : Pression d'entrée de 0.7 MPa, pression de sortie de 0.2 MPa, valeur de débit de 20 l/min (ANR)

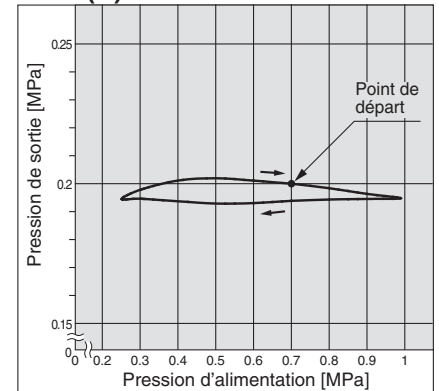
AR10-A



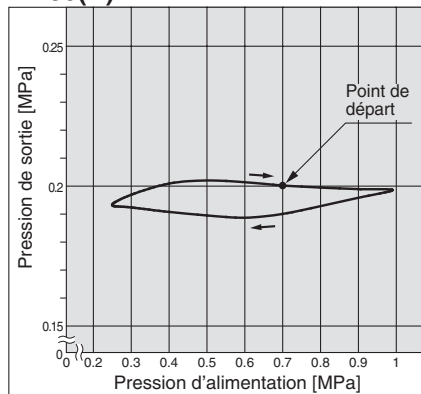
AR20(K)-B



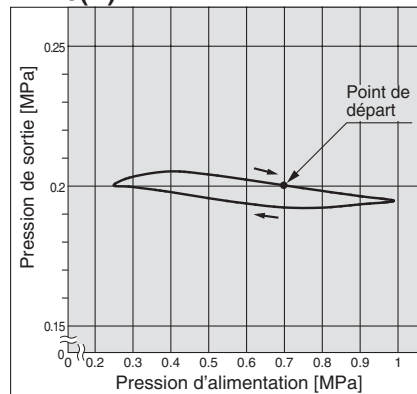
AR25(K)-B



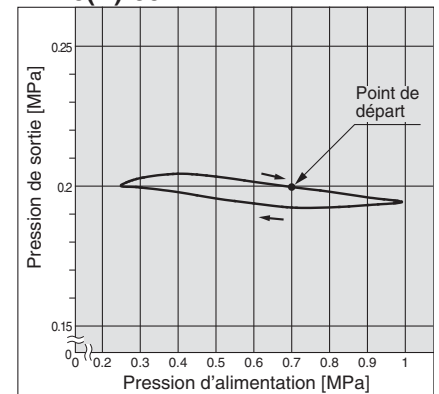
AR30(K)-B



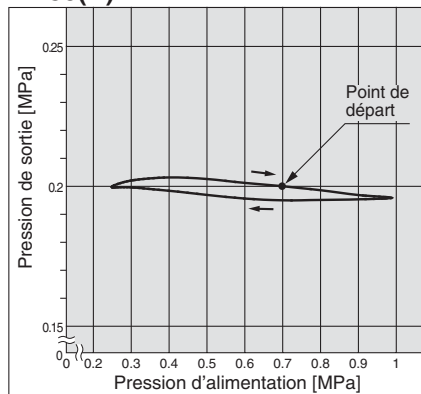
AR40(K)-B



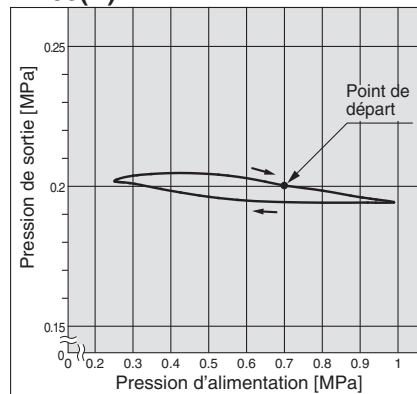
AR40(K)-06-B



AR50(K)-B



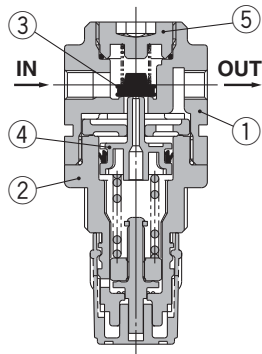
AR60(K)-B



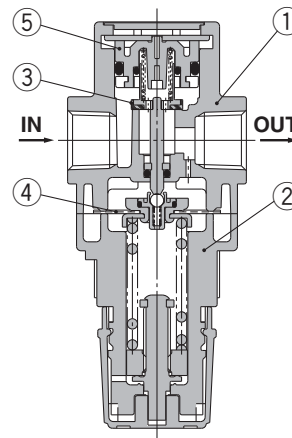
Régulateur **Série AR10-A**
 Régulateur **Série AR20-B à AR60-B**
 Régulateur avec clapet de purge **Série AR20K-B à AR60K-B**

Construction

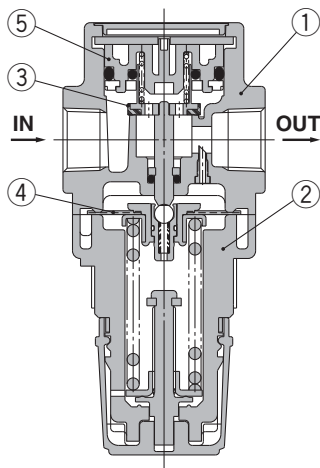
AR10-A



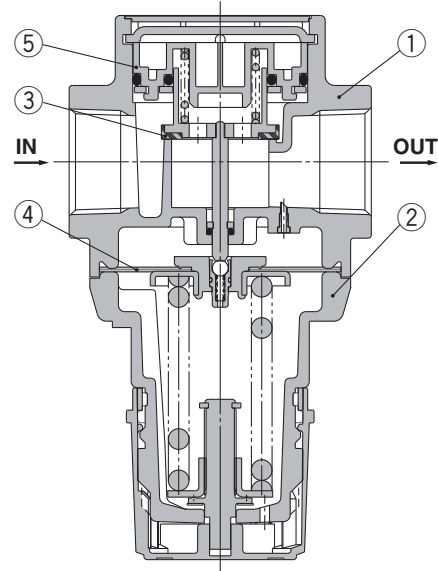
AR20(K)-B/AR25(K)-B



AR30(K)-B/AR40(K)-B



AR50(K)-B/AR60(K)-B



Nomenclature

Réf.	Description	Matière	Modèle	Couleur
1	Corps	Moulé en zinc	AR10-A	Argent platiné
		Moulé en aluminium	AR20(K)-B à AR60(K)-B	
2	Couvercle	Polyacétale	AR10-A	Argent platiné
		Moulé en aluminium	AR20(K)-B à AR40(K)-B AR50(K)-B/ AR60(K)-B	

Pièces de rechange
[AR10-A]

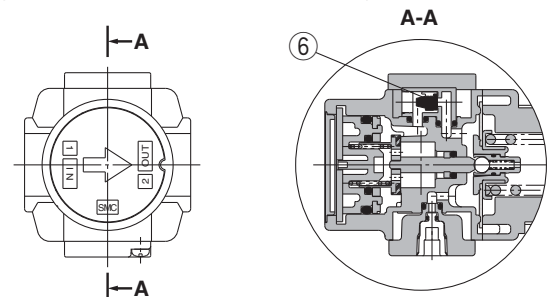
Réf.	Description	Matière	Référence
3	Ensemble clapet	HNBR	AR10P-090S
4	Ensemble piston	Polyacétale	AR10P-150AS
5	Ensemble clapet antiretour	Polyacétale	131329
6	Bague	Polyacétale	AR12P-030

[AR20(K)-B à AR60(K)-B]

Réf.	Description	Matière	Référence						
			AR20(K)-B	AR25(K)-B	AR30(K)-B	AR40(K)-B	AR40(K)-06-B	AR50(K)-B	AR60(K)-B
3	Ensemble clapet	Laiton, HNBR	AR20P-410S	AR25P-410S	AR30P-410S	AR40P-410S	AR40P-410S	AR50P-410S	AR60P-410S
4	Ensemble membrane	NBR résistant au changement de climat	AR20P-150AS	AR25P-150AS	AR30P-150AS	AR40P-150AS	AR40P-150AS	AR50P-150AS	AR60P-150AS
5	Ensemble clapet antiretour	Polyacétale	AR20P-050AS	AR25P-050AS	AR30P-050AS	AR40P-050AS	AR40P-050AS	AR50P-050AS	AR60P-050AS
6	Bague	Polyacétale	AR23P-030	AR28P-030	AR33P-030	AR43P-030	AR43P-030	AR52P-030	AR62P-030
7	Ensemble clapet ^{Note)}	—	AR23KP-020AS						

Note) L'ensemble à clapet antiretour n'est disponible que pour un régulateur avec mécanisme de débit inversé (AR20K-B à AR60K-B).
 L'ensemble inclus le corps du clapet antiretour, son couvercle et 2 vis.

AR20K-B à AR60K-B
 (Régulateur avec clapet de purge)



AC
 AF+AR+AL
 AW+AL
 AF+AR
 AF+AFM+AR
 AW+AFM
 Élément modulaire
 AF
 AFM / AFD
 AR
 AL
 AW

Série AR10-A

Série AR20K-B à AR60K-B

Principes de fonctionnement (Régulateur avec clapet de purge)

AR10-A

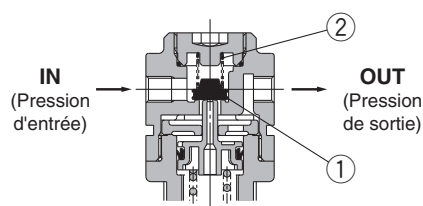


Figure 1

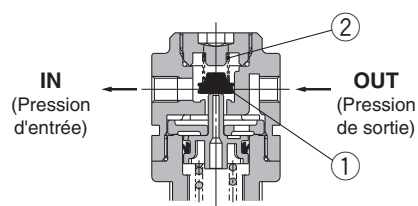


Figure 2

Lorsque la pression à l'admission est supérieure à la pression de réglage, le clapet antiretour fonctionne comme un régulateur normal (Figure 1). Lorsque la pression à l'admission est coupée et évacuée, la pression à l'admission appliquée au clapete ① est perdue. La force d'appui du clapet ① réside dans la force du ressort ② uniquement. Lorsque la vanne ① s'ouvre sous l'effet de la force de sortie, la pression de sortie sera évacuée côté admission. (Figure 2)

Lorsque la pression est inférieure ou égale à 0.15 MPa, le clapet ① peut ne pas s'ouvrir à cause de la force du ressort ②.

AR20K-B à AR60K-B

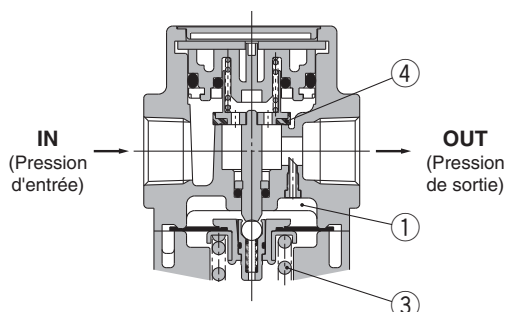
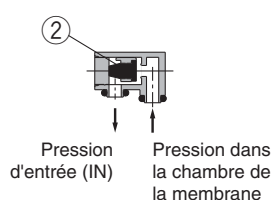
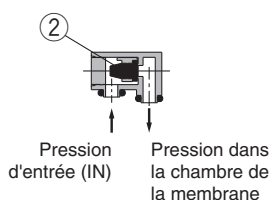
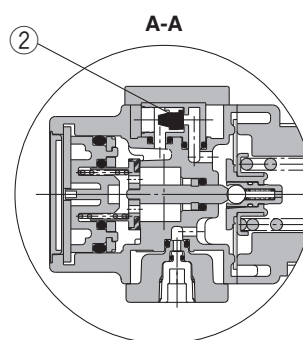
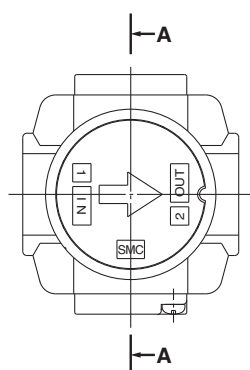


Figure 1 Fonctionnement normal

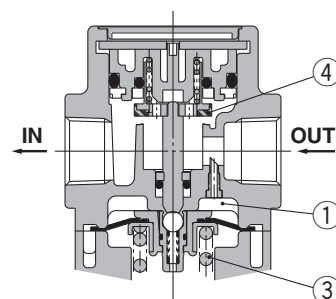


Figure 2 Débit inversé

Lorsque la pression à l'admission est plus élevée que la pression de réglage, le clapet antiretour ② se ferme et fonctionne comme un régulateur normal (Figure 1).

Lorsque la pression à l'admission est coupée et évacuée, le clapet antiretour ② s'ouvre et la pression dans la chambre de la membrane ① est évacuée côté sortie (Figure 2).

La pression baisse dans la chambre de la membrane ① et, la force générée par le ressort du régulateur de pression ③ relève la membrane. Le clapet ④ s'ouvre grâce à la tige et la pression de sortie est libérée du côté admission (Figure 2).

AW

AL

AR

AFM / AFD

AF

Élément modulaire

AW + AFM

AF + AFM + AR

AF + AR

AW + AL

AF + AR + AL

AC

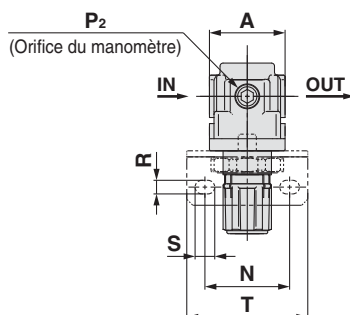
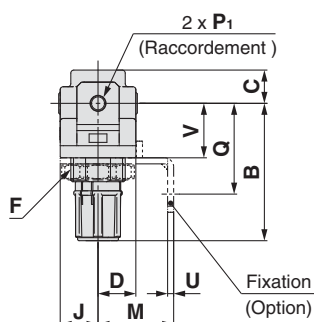
Série AR10-A

Série AR20-B à AR60-B

Série AR20K-B à AR60K-B

Dimensions

AR10-A

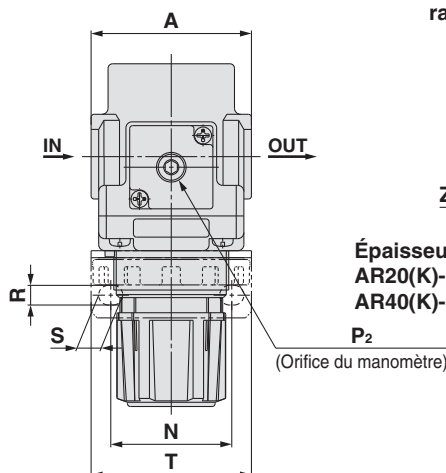
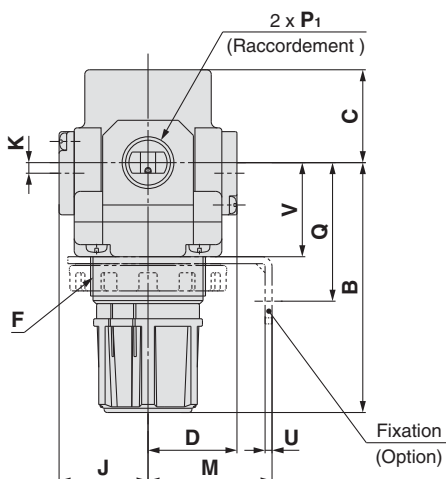


Dimensions pour le
raccordement du
panneau

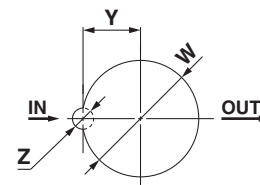


Épaisseur de la plaque
AR10-A: Max. 3.5

AR20(K)-B à AR40(K)-06-B

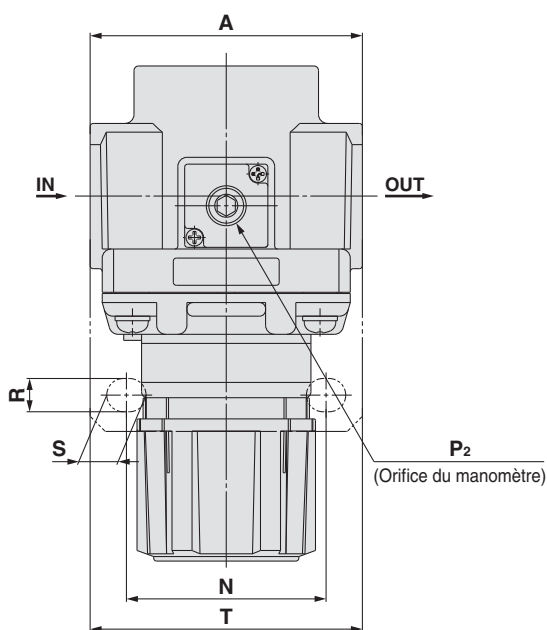
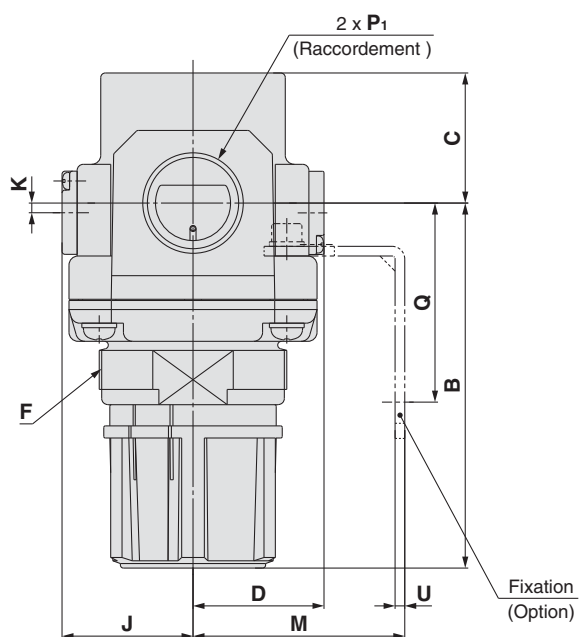


Dimensions pour le
raccordement du panneau



Épaisseur de la plaque
AR20(K)-B à AR30(K)-B : Max. 3.5
AR40(K)-B : Max. 5

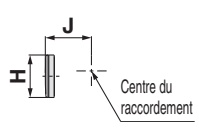
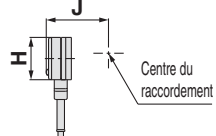
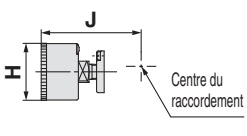
AR50(K)-B/AR60(K)-B



Régulateur *Série AR10-A*

Régulateur *Série AR20-B à AR60-B*

Régulateur avec clapet de purge *Série AR20K-B à AR60K-B*

Option	Manomètre carré intégré	Pressostat numérique	Manomètre rond	Manomètre rond (avec zone de couleur)
Dimensions				

Modèle	Caractéristiques standards										Options						
	P1	P2	A	B ^{Note 1)}	C	D	F	J	K	H	J	H	J	H	J	H	J
AR10-A	M5 x 0.8	1/16	25	47.4	11	12.5	M18 x 1	12.5	—	—	—	—	—	Ø 26	26	—	—
AR20(K)-B	1/8, 1/4	1/8	40	67.4	26.5	28.5	M28 x 1	28.5	2 ^{Note 2)}	□28	29.5	□27.8	40	Ø 37.5	65	Ø 37.5	66
AR25(K)-B	1/4, 3/8	1/8	53	71.9	28	27.5	M32 x 1.5	27.5	0	□28	28.5	□27.8	39	Ø 37.5	64	Ø 37.5	65
AR30(K)-B	1/4, 3/8	1/8	53	85.6	30.7	29.4	M38 x 1.5	29.4	3.5	□28	30.4	□27.8	40.9	Ø 37.5	65.9	Ø 37.5	66.9
AR40(K)-B	1/4, 3/8, 1/2	1/8	70	91.7	35.8	33.8	M42 x 1.5	33.8	3.5	□28	34.8	□27.8	45.3	Ø 42.5	71.3	Ø 42.5	71.3
AR40(K)-06-B	3/4	1/8	75	93.2	35.8	33.8	M42 x 1.5	33.8	3	□28	34.8	□27.8	45.3	Ø 42.5	71.3	Ø 42.5	71.3
AR50(K)-B	3/4, 1	1/8	90	125.2	43	43.3	M62 x 1.5	43.3	3.2	□28	44.3	□27.8	54.8	Ø 42.5	80.8	Ø 42.5	80.8
AR60(K)-B	1	1/8	95	129.6	46	43.3	M62 x 1.5	43.3	3.2	□28	44.3	□27.8	54.8	Ø 42.5	80.8	Ø 42.5	80.8

Modèle	Options											
	Fixations						Montage du panneau					
	M	N	Q	R	S	T	U	V	W	Y	Z	
AR10-A	25	28	30	4.5	6.5	40	2	18	18.5	—	—	
AR20(K)-B	30	34	43.9	5.4	15.4	55	2.3	24.7	28.5	14	6	
AR25(K)-B	30	34	43.9	5.4	15.4	55	2.3	25.7	32.5	16	6	
AR30(K)-B	41	40	45.8	6.5	8	53	2.3	31.1	38.5	19	7	
AR40(K)-B	50	54	54	8.5	10.5	70	2.3	35.5	42.5	21	7	
AR40(K)-06-B	50	54	55.5	8.5	10.5	70	2.3	37	42.5	21	7	
AR50(K)-B	70	66	65.8	11	13	90	3.2	—	—	—	—	
AR60(K)-B	70	66	65.8	11	13	90	3.2	—	—	—	—	

Note 1) Note) La longueur totale de la dimension B est celle obtenue lorsque le filtre-régulateur est déverrouillé.

Note 2) Pour le AR20 (K) -B uniquement, le manomètre est situé au-dessus du centre du raccordement.

AC

AF+AR+AL

AW+AL

AF+AR

AF+AFM+AR

AF+AFM

AW+AFM

Élément modulaire

AF

AFM / AFD

AR

AL

AW

Régulateur AR20-B à AR60-B

Exécutions spéciales

Veuillez contacter SMC pour les dimensions, caractéristiques et délais.



AR30-03-B-X430/440/425

① Environnement à température spéciale

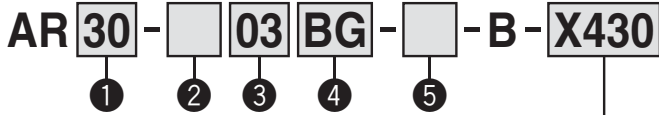
Des matériaux spéciaux sont utilisés à la fabrication des joints et des pièces en résine pour leur permettre de supporter des conditions de température variées dans les climats froids ou tropicaux (chauds).

Caractéristiques

Réf. exécutions spéciales		-X430	-X440
Environnement		Basse température	Haute température
Température ambiante [°C]		-30 à 60	-5 à 80
Température du fluide [°C]		-5 à 60 (hors gel)	
Matériau	Pièces en caoutchouc	NBR spécial	FKM
	Pièces principales	Métal (Moulé en aluminium, etc.)	

Modèle compatible

Modèle	AR25-B	AR30-B	AR40-B	AR40-06-B	AR50-B	AR60-B
Taille de l'orifice	1/4, 3/8	1/4, 3/8	1/4, 3/8, 1/2	3/4	3/4, 1	1



- Option/Semi-standard : Sélectionnez chaque élément pour a à g.
- Symbole option/Semi-standard : Si vous désirez plus d'une option, indiquez-les dans l'ordre alphabétique.
Exemple) AR30-03BG-1NR-B-X430

Pour les hautes/basses températures

X430	Basse température
X440	Haute température

	Symbole	Description	① Taille du corps						
			25	30	40	50	60		
② Type de taraudage	—	Rc	●	●	●	●	●		
	N	NPT	●	●	●	●	●		
	F	G	●	●	●	●	●		
+									
③ Raccordement	02	1/4	●	●	●	—	—		
	03	3/8	●	●	●	—	—		
	04	1/2	—	—	●	●	—		
	06	3/4	—	—	●	●	—		
	10	1	—	—	—	●	●		
+									
④ Option Note 1)	a Montage	—	Sans option de montage		●	●	●	●	●
		B Note 2)	Avec fixation		●	●	●	●	●
		H	Avec écrou de réglage (pour montage sur panneau)		●	●	●	—	—
+									
b Manomètre	G Note 2)	Manomètre rond (sans index de plage)	●	●	●	●	●		
	+								
⑤ Semi-standard	c Pression de réglage	—	Réglage entre 0.05 et 0.85 MPa		●	●	●	●	●
		1 Note 4)	Réglage entre 0.02 et 0.2 MPa		●	●	●	●	●
	+								
	d Clapet de décharge	—	Avec clapet de décharge	●	●	●	●	●	
N		Sans clapet de décharge	●	●	●	●	●		
+									
e Sens du débit	—	Sens du débit : de gauche à droite	●	●	●	●	●		
	R	Sens du débit : de droite à gauche	●	●	●	●	●		
+									
f Molette	—	Vers le bas	●	●	●	●	●		
	Y	Vers le haut	●	●	●	●	●		
+									
g Unité de pression	—	Plaque d'identification et manomètre en unités SI : MPa	●	●	●	●	●		
	Z Note 5)	Plaque d'identification et manomètre en unités impériales : psi	○	○	○	○	○		

- Note 1) Les options B, G, H sont livrées séparément et non assemblées.
 Note 2) Assemblage d'un support et des écrous de réglage (AR25-B to AR40-B) comprenant 2 vis de montage pour les modèles AR50-B et AR60-B
 Note 3) Taraudage de montage pour manomètre : 1/8, manomètre : G43
 Note 4) La seule différence par rapport aux caractéristiques standard est le ressort pour le régulateur. Il ne restreint pas le réglage de 0.2 MPa ou plus. Lorsqu'un manomètre est joint, un manomètre 0.4 MPa est équipé.
 Note 5) Pour les modèles à filetage du tube : NPT.
 Note 6) ○ : Pour le filetage du tube : NPT uniquement

② Haute pression

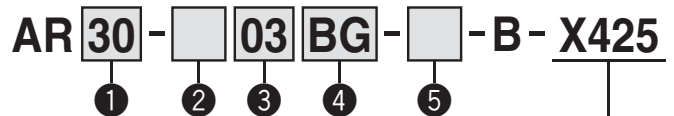
Des matériaux solides sont utilisés dans la fabrication de régulateurs prévus au fonctionnement haute pression. Aussi, la modification de la construction permet une plage de pression de réglage plus large.

Caractéristiques

Réf. exécutions spéciales	-X425
Pression d'épreuve [MPa]	3.0
Pression d'utilisation maximale [MPa]	2.0
Plage de pression de réglage [MPa]	0.1 à 1.7
Température ambiante et d'utilisation [°C]	-5 à 60 (hors gel)

Modèle compatible

Modèle	AR20-B	AR25-B	AR30-B	AR40-B	AR40-06-B	AR50-B	AR60-B
Taille de l'orifice	1/8, 1/4	1/4, 3/8	1/4, 3/8	1/4, 3/8, 1/2	3/4	3/4, 1	1



- Option/Semi-standard : Sélectionnez chaque élément pour a à f.
- Symbole option/Semi-standard : Si vous désirez plus d'une option, indiquez-les en ordre alphabétique.
Exemple) AR30-03BG-NR-B-X425

	Symbole	Description	① Taille du corps						
			20	25	30	40	50	60	
② Type de taraudage	—	Rc	●	●	●	●	●	●	
	N	NPT	●	●	●	●	●	●	
	F	G	●	●	●	●	●	●	
+									
③ Raccordement	01	1/8	●	—	—	—	—		
	02	1/4	●	●	●	—	—		
	03	3/8	—	—	●	●	—		
	04	1/2	—	—	●	●	—		
	06	3/4	—	—	—	●	●		
+									
④ Option Note 1)	a Montage	—	Sans option de montage		●	●	●	●	●
		B Note 2)	Avec fixation		●	●	●	●	●
		H	Avec écrou de réglage (pour montage sur panneau)		●	●	●	—	—
+									
b Manomètre	G Note 3)	Pressostat rond (avec index de plage)	●	●	●	●	●		
	+								
⑤ Semi-standard	c Clapet de décharge	—	Avec clapet de décharge		●	●	●	●	●
		N	Sans clapet de décharge		●	●	●	●	●
+									
d Sens du débit	—	Sens du débit : de gauche à droite	●	●	●	●	●		
	R	Sens du débit : de droite à gauche	●	●	●	●	●		
+									
e Molette	—	Vers le bas	●	●	●	●	●		
	Y	Vers le haut	●	●	●	●	●		
+									
f Unité de pression	—	Plaque d'identification et manomètre en unités SI : MPa	●	●	●	●	●		
	Z Note 4)	Plaque d'identification et manomètre en unités impériales : psi	○	○	○	○	○		

- Note 1) Les options B, G, H sont livrées séparément et non assemblées.
 Note 2) Assemblage d'un support et des écrous de réglage (AR20-B à AR40-B) comprenant 2 vis de montage pour les modèles AR50-B et AR60-B
 Note 3) Taraudage de montage pour manomètre : 1/8, manomètre : G46-20-□
 Note 4) Pour modèle de raccord taraudé : NPT.
 Note 5) ○ : Pour le filetage du tube : NPT uniquement

Régulateur AR10

Exécutions spéciales

Veillez contacter SMC pour les dimensions, caractéristiques et délais.



③ Configuration à 0.4 MPa

La pression de réglage maximum est de 0.4 MPa. Lorsqu'un manomètre est intégré, l'écran affiche une plage de 0 à 0.4 MPa

Caractéristiques

Réf. exécutions spéciales	-X406
Pression d'épreuve [MPa]	1.5
Pression d'utilisation maximale [MPa]	1.0
Plage de pression de réglage [MPa]	0.05 à 0.4

⚠ Précaution

- L'AR10 dispose d'une fonction clapet de purge en standard. Lors de l'utilisation du modèle AR10 avec fonction clapet de purge, le clapet de purge pourrait ne pas fonctionner avec une pression de réglage de 0.15 MPa ou moins.

Modèle compatible

Modèle	AR10
Taille de l'orifice	M5

AR 10 - M5 - - **A - X406**

①

②

• Configuration à 0.4 MPa

- Option/Semi-standard : Sélectionnez chaque élément pour a à f.
- Symbole pour option/semi-standard : Si vous désirez plus d'une option, indiquez-les en ordre alphabétique. Exemple) AR10-M5BG-NR-A-X406

		Symbole	Description	Taille du corps	
				10	
①	Option <small>Note 1)</small>	a	—	Sans option de montage	●
			B <small>Note 2)</small>	Avec fixation	●
			H	Avec écrou de réglage (pour fixation sur panneau)	●
		+			
b	Manomètre <small>Note 3)</small>	—	Sans manomètre	●	
		G	Manomètre rond (sans index de plage)	●	
+					
②	Semi-standard	c	—	Avec clapet de décharge	●
			N	Sans clapet de décharge	●
		+			
		d	Sens du débit	—	Sens du débit : de gauche à droite
	R			Sens du débit : de droite à gauche	●
	+				
	e	Molette	—	Vers le bas	●
			Y	Vers le haut	●
+					
f	Unité de pression	—	Plaque d'identification et manomètre en unités SI : MPa	●	
		Z	Plaque d'identification et manomètre en unités impériales : psi	●	

Note 1) Les options B, G, H sont livrées séparément et non assemblées.

Note 2) Ensemble fixation et écrous de réglage.

Note 3) Un manomètre 1.0 MPa est livré avec le produit.

AC

AF+AR+AL

AW+AL

AF+AR

AF+AFM+AR

AW+AFM

Élément modulaire

AF

AFM / AFD

AR

AL

AW

Régulateur AR20-B à AR60-B

Régulateur avec fonction clapet de purge AR20K-B à AR60K-B

Exécutions spéciales

Veillez contacter SMC pour les dimensions, caractéristiques et délais.



③ Configuration à 0.4 MPa

La pression de réglage maximum est de 0.4 MPa. Lorsqu'un manomètre est intégré, l'écran affiche une plage de 0 à 0.4 MPa

Caractéristiques

Réf. exécutions spéciales	-X406
Pression d'épreuve [MPa]	1.5
Pression d'utilisation maximale [MPa]	1.0
Plage de pression de réglage [MPa]	0.05 à 0.4

Modèle compatible

Modèle	AR20(K)-B	AR25(K)-B	AR30(K)-B	AR40(K)-B	AR40(K)-06-B	AR50(K)-B	AR60(K)-B
Taille de l'orifice	1/8, 1/4	1/4, 3/8	1/4, 3/8	1/4, 3/8, 1/2	3/4	3/4, 1	1

AR **30** - **03** - **B** - **X406**

① ② ③ ④ ⑤ ⑥ • Configuration à 0.4 MPa

- Option/Semi-standard : Sélectionnez chaque élément pour a à f.
 - Symbole pour option/semi-standard : Si vous désirez plus d'une option, indiquez-les en ordre alphabétique.
- Exemple) AR30K-03BE-NR-B-X406

	Symbole	Description	① Taille du corps							
			20	25	30	40	50	60		
② Avec fonction clapet de purge	—	Sans fonction clapet de purge	●	●	●	●	●	●		
	K <small>Note 1)</small>	Avec fonction clapet de purge	●	●	●	●	●	●		
③ Type de taraudage	—	Rc	●	●	●	●	●	●		
	N	NPT	●	●	●	●	●	●		
	F	G	●	●	●	●	●	●		
④ Raccordement	01	1/8	●	—	—	—	—	—		
	02	1/4	●	●	●	●	—	—		
	03	3/8	—	●	●	●	—	—		
	04	1/2	—	—	—	●	—	—		
	06	3/4	—	—	—	●	●	—		
	10	1	—	—	—	—	●	●		
⑤ Option <small>Note 2)</small>	a Montage	—	Sans option de montage		●	●	●	●	●	●
		B <small>Note 3)</small>	Avec fixation		●	●	●	●	●	●
		H	Avec écrou de réglage (pour fixation sur panneau)		●	●	●	●	—	—
	b Manomètre <small>Note 5)</small>	—	Sans manomètre		●	●	●	●	●	●
		E	Manomètre carré intégré (avec index de plage)		●	●	●	●	●	●
		G	Manomètre rond (avec index de plage)		●	●	●	●	●	●
		M	Manomètre rond (avec zone de couleur)		●	●	●	●	●	●
	Pressostat numérique	E1 <small>Note 5)</small>	Sortie : Sortie NPN, entrée électrique : Connexion à la base		●	●	●	●	●	●
		E2 <small>Note 5)</small>	Sortie : Sortie NPN, entrée électrique : Connexion sur le dessus		●	●	●	●	●	●
		E3 <small>Note 5)</small>	Sortie : Sortie PNP, entrée électrique : Connexion à la base		●	●	●	●	●	●
E4 <small>Note 5)</small>		Sortie : Sortie PNP, entrée électrique : Connexion sur le dessus		●	●	●	●	●	●	
⑥ Semi-standard	c Clapet de décharge	—	Avec clapet de décharge		●	●	●	●	●	●
		N	Sans clapet de décharge		●	●	●	●	●	●
	d Sens du débit	—	Sens du débit : de gauche à droite		●	●	●	●	●	●
		R	Sens du débit : de droite à gauche		●	●	●	●	●	●
	e Molette	—	Vers le bas		●	●	●	●	●	●
		Y	Vers le haut		●	●	●	●	●	●
f Unité de pression	—	Plaque d'identification et manomètre en unités SI : MPa		●	●	●	●	●	●	
	Z <small>Note 6)</small>	Plaque d'identification et manomètre en unités impériales : psi		○ <small>Note 8)</small>	○ <small>Note 8)</small>	○ <small>Note 8)</small>	○ <small>Note 8)</small>	○ <small>Note 8)</small>	○ <small>Note 8)</small>	
	ZA <small>Note 7)</small>	Pressostat numérique : Avec fonction de sélection de l'unité		△ <small>Note 9)</small>	△ <small>Note 9)</small>	△ <small>Note 9)</small>	△ <small>Note 9)</small>	△ <small>Note 9)</small>	△ <small>Note 9)</small>	

Note 1) Veuillez régler la pression d'alimentation à au moins 0.05 MPa de plus que la pression de réglage.

Note 2) Les options B, G, H sont livrées séparément et non assemblées.

Note 3) Fixation et écrous de réglage inclus. (AR20(K)-B to AR40(K)-B). 2 vis de montage pour AR50(K)-B et AR60(K)-B incluses

Note 4) Un manomètre 0.7 MPa est livré avec .

Note 5) Avec l'option H (montage sur panneau), l'espace d'installation pour les câbles ne sera pas sécurisé. Dans ce cas, sélectionnez « Connexion sur le dessus » pour l'alimentation électrique. (Sélectionnez « Connexion à la base » si le semi-standard Y est également sélectionné.)

Note 6) Pour les modèles à filetage du tube : NPT. Le pressostat numérique est pourvu de la fonction de conversion des unités mais est réglé initialement sur psi.

Note 7) Pour les options : E1, E2, E3, E4.

Note 8) ○ : Pour le filetage du tube : NPT uniquement

Note 9) △ : Sélectionnez avec les options : E1, E2, E3, E4.

Régulateur AR20-B à AR60-B

Régulateur avec fonction clapet de purge AR20K-B à AR60K-B

Exécutions spéciales

Veillez contacter SMC pour les dimensions, caractéristiques et délais.



④ Série salle blanche

Pour plus d'informations, reportez-vous à la section Série salle blanche/Faible génération de particules du [catalogue sur le Web](#).

10 - Réf. du modèle standard

* Veuillez contacter SMC si un produit avec manomètre est requis.

- Série salle blanche

⑤ Sans cuivre, ni fluor, ni silicone + faible génération de particules

Pour plus d'informations, reportez-vous à la section Série salle blanche/Faible génération de particules du [catalogue sur le Web](#).

21 - Réf. du modèle standard

- Sans cuivre, ni fluor, ni silicone + faible génération de particules

AC

AF+AR+AL

AW+AL

AF+AR

AF+AFM+AR

AW+AFM

Élément modulaire

AF

AFM / AFD


AR

AL

AW

Lubrificateurs modulaires

Série AL

Lubrificateur Série AL  P. 83 à 90	Modèle	Raccordement	Option
	AL10-A	M5 x 0.8	Fixation (Sauf AL10-A)
	AL20-A	1/8, 1/4	
	AL30-A	1/4, 3/8	
	AL40-A	1/4, 3/8, 1/2	
	AL40-06-A	3/4	
	AL50-A	3/4, 1	
	AL60-A	1	

AC

AF+AR+AL

AW+AL

AF+AR

AF+AFM+AR

AW+AFM

Élément modulaire

AF

AFM / AFD

AR

AL

AW

Lubrificateur

AL10-A à AL60-A

Symbole



Pour passer commande

AL **30** - **03** **B** - **—** -A

① ② ③ ④ ⑤

• Option/Semi-standard : Sélectionnez une lettre de a à d.
 • Symbole pour option/semi-standard : Si vous désirez plusieurs options, indiquez-les dans l'ordre alphabétique.
 Exemple) AL30-03B-3RW-A

	Symbole	Description	①						
			Taille du corps						
			10	20	30	40	50	60	
②	Filetage	—	Filetage métrique (M5)						
		Rc	●	—	—	—	—	—	
		NPT	—	●	●	●	●	●	
		G	—	●	●	●	●	●	
+									
③	Raccordement	M5	M5 x 0.8						
		01	●	—	—	—	—	—	
		02	—	●	—	—	—	—	
		03	—	●	●	●	—	—	
		04	—	—	●	●	—	—	
		06	—	—	—	●	●	—	
		10	—	—	—	—	●	●	
+									
④	Option (Montage)	—	Sans option de montage						
		B ^{Note 1)}	●	●	●	●	●	●	
+									
⑤	a	Cuve ^{Note 2, 3)}	—	Cuve en polycarbonate					
			2	●	●	●	●	●	●
			6	●	●	●	●	●	●
			8	●	●	●	●	●	●
			C	—	—	●	●	●	●
			6C	—	●	— Note 4)	— Note 4)	— Note 4)	— Note 4)
	+								
	b	Orifice d'évacuation du lubrifiant	—	Sans robinet de purge					
			3	●	●	●	●	●	●
			3W ^{Note 6)}	—	—	●	●	●	●
+									
c	Sens du débit	—	Sens du débit : de gauche à droite						
		R	●	●	●	●	●	●	
+									
d	Unité de pression	—	Plaque d'identification et de précaution : MPa						
		Z ^{Note 7)}	○ Note 8)	○ Note 8)	○ Note 8)	○ Note 8)	○ Note 8)	○ Note 8)	

Note 1) L'option B est livrée séparément et non assemblée.
 Note 2) Voir les données sécurité des produits chimiques page 86 pour connaître la résistance chimique de la cuve.
 Note 3) Reportez-vous à la page 89 pour tanks du 1000 cm³.
 Note 4) Une cuve est fournie en standard (polycarbonate).
 Note 5) Une cuve est fournie en standard (nylon).
 Note 6) La combinaison de la cuve en métal : 2 et 8 ne sont pas disponibles.
 Note 7) Pour les modèles à filetage : M5, NPT.
 Note 8) ○: Pour les modèles à filetage : M5, NPT uniquement.

Caractéristiques standards

Modèle	AL10-A	AL20-A	AL30-A	AL40-A	AL40-06-A	AL50-A	AL60-A
Raccordement	M5 x 0.8	1/8, 1/4	1/4, 3/8	1/4, 3/8, 1/2	3/4	3/4, 1	1
Fluide	Air						
Température d'utilisation	-5 à 60 °C (hors-gel)						
Pression d'épreuve	1.5 MPa						
Pression d'utilisation max.	1.0 MPa						
Débit d'égouttement min. [l/min (ANR)] ^{Note)}	4	15	1/4 : 30 3/8 : 40	1/4 : 30 3/8 : 40 1/2 : 50	50	190	220
Volume maximal d'huile [cm³]	7	25	55	135			
Lubrifiant recommandé	Huile hydraulique de classe 1 (ISO VG32)						
Matière de la cuve	Polycarbonate						
Protection de la cuve	—	Semi-standard (acier)	Standard (polycarbonate)				
Masse (kg)	0.07	0.10	0.20	0.38	0.43	0.94	1.09

Note) · Le débit est de 5 gouttes minimum dans les conditions suivantes : Pression d'alimentation de 0.5 MPa ; huile hydraulique de classe 1 (ISO VG32) ; température à 20 °C ; distributeur de réglage d'huile complètement ouverte.

· Pour un circuit qui démarre et s'arrête de manière répétée du côté échappement, veuillez effectuer les réglages de manière à ce que la consommation moyenne d'air par minute corresponde au débit d'égouttement min. ou plus.

Options/réf.

Options	Modèle						
	AL10-A	AL20-A	AL30-A	AL40-A	AL40-06-A	AL50-A	AL60-A
Ensemble de fixation ^{Note)}	—	AF22P-050AS	AF32P-050AS	AF42P-050AS	AF42P-070AS	AF52P-050AS	

Note) Fixation et 2 vis de montage incluses.

Ensemble cuve/Réf.

Matière de la cuve	Orifice d'échappement du lubrifiant	Autre	Modèle						
			AL10-A	AL20-A	AL30-A	AL40-A	AL40-06-A	AL50-A	AL60-A
Cuve en polycarbonate	Sans robinet de purge	—	C1SL-A	C2SL-A	—	—			
		Avec protection de la cuve	—	C2SL-C-A	C3SL-A	C4SL-A			
	Avec robinet de purge	—	C1SL-3-A	C2SL-3-A	—	—			
		Avec protection de la cuve	—	C2SL-3C-A	C3SL-3-A	C4SL-3-A			
Purge avec raccord cannelé	Avec protection de la cuve	—	—	C3SL-3W-A	C4SL-3W-A				
Cuve en nylon	Sans robinet de purge	—	C1SL-6-A	C2SL-6-A	—	—			
		Avec protection de la cuve	—	C2SL-6C-A	C3SL-6-A	C4SL-6-A			
	Avec robinet de purge	—	C1SL-36-A	C2SL-36-A	—	—			
		Avec protection de la cuve	—	C2SL-36C-A	C3SL-36-A	C4SL-36-A			
Purge avec raccord cannelé	Avec protection de la cuve	—	—	C3SL-36W-A	C4SL-36W-A				
Cuve en métal	Sans robinet de purge	—	C1SL-2-A	C2SL-2-A	C3SL-2-A	C4SL-2-A			
		Avec manomètre	—	—	C3LL-8-A	C4LL-8-A			
	Avec robinet de purge	—	C1SL-23-A	C2SL-23-A	C3SL-23-A	C4SL-23-A			
		Avec manomètre	—	—	C3LL-38-A	C4LL-38-A			

Note) · La cuve des modèles AL20-A à AL60-A dispose d'un joint de cuve.

· Veuillez consulter SMC séparément pour connaître les caractéristiques d'affichage en psi et °F.

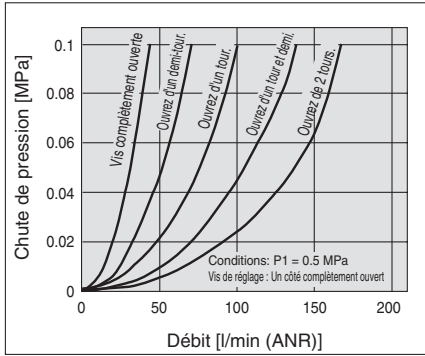
AC
AF+AR+AL
AW+AL
AF+AR
AF+AFM+AR
AW+AFM
Élément modulaire
AF
AFM/AFD
AR
AL
AW

Série AL10-A à AL60-A

Débit (Valeurs de référence)

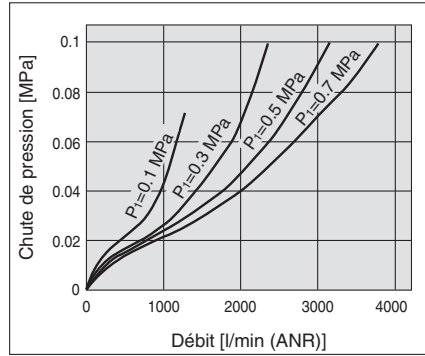
AL10-A

M5



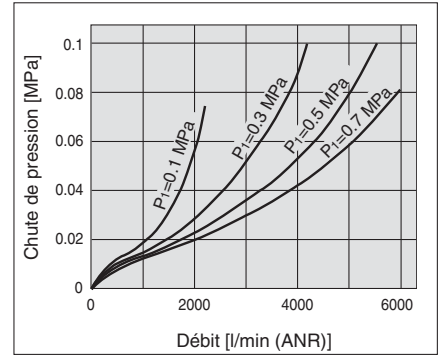
AL20-A

Rc 1/4



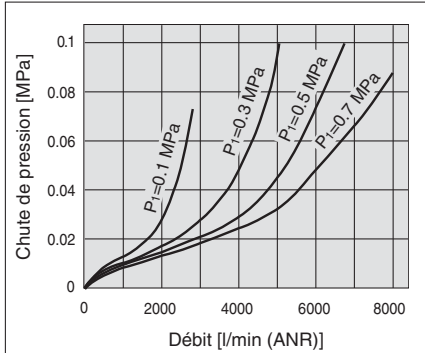
AL30-A

Rc 3/8



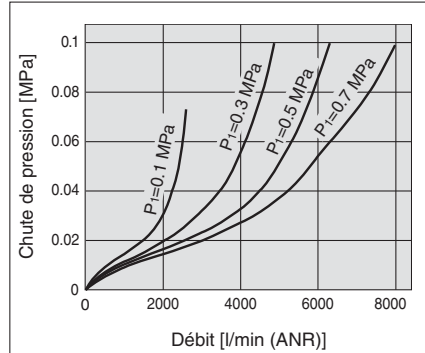
AL40-A

Rc 1/2



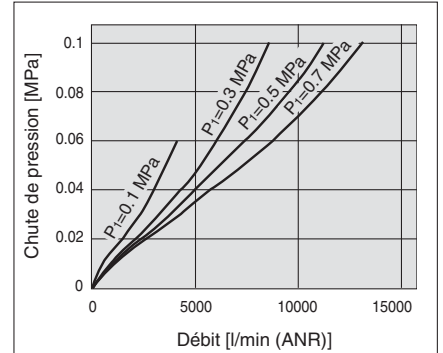
AL40-06-A

Rc 3/4



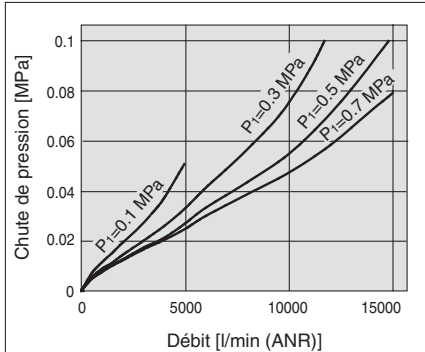
AL50-A

Rc 1

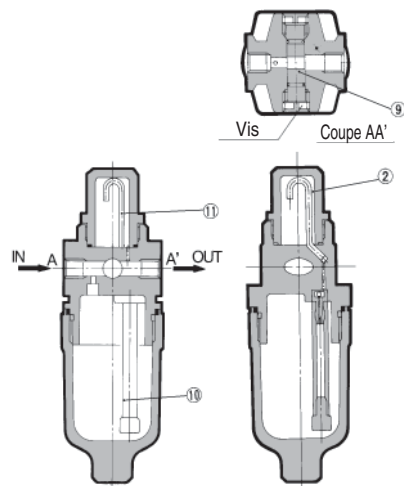


AL60-A

Rc 1



Principes de fonctionnement : Modèle AL10



Une partie de l'air entrant par le côté IN met le lubrifiant dans la cuve sous pression. Le reste de l'air passe au travers des vis de réglage ⑨, et s'échappe du côté OUT. La différence de pression entre l'intérieur de la cuve et l'intérieur du dôme de visualisation ②, provoque le passage du lubrifiant dans la cuve au travers de l'orifice ⑩. Le lubrifiant s'égoutte par le tube ①, et lubrifie le côté sortie (OUT). La quantité de lubrifiant est réglée à l'aide de la vis ⑨ osur la face avant. Tournez la vis dans le sens horaire pour augmenter la quantité de lubrifiant et tournez-la dans le sens inverse pour interrompre la lubrification. La vis située du côté qui n'est pas utilisé doit être totalement ouverte.

⚠️ Précautions spécifiques au produit

⚠️ Veuillez lire ces consignes avant l'utilisation. Reportez-vous à la page d'annexe pour connaître les "consignes de sécurité", les "précautions d'utilisation des produits SMC" et le manuel d'utilisation pour connaître les précautions concernant le F.R.L. Précautions, <http://www.smc.eu>

Sélection

⚠️ Attention

- N'introduisez pas d'air par le côté échappement car cela pourrait endommager l'amortisseur.
- La cuve standard du filtre à air, du filtre régulateur et du lubrificateur ainsi que le dôme de visualisation du lubrificateur sont en polycarbonate. Ne pas utiliser le produit dans un milieu exposé aux solvants organiques, aux produits chimiques, aux huiles de coupe, aux huiles synthétiques, aux bases et aux solutions de scellage des filetages.

Effets de l'atmosphère des solvants et produits chimiques organiques, et là où ces éléments sont susceptibles d'adhérer à l'équipement.
Données des produits chimiques pour les substances entraînant une dégradation (référence)

Type	Nom du produit chimique	Exemples d'applications	Matière	
			Polycarbonate	Nylon
Acide	Acide chlorhydrique Acide sulfurique, acide phosphorique Acide chromique	Nettoyant acide pour métaux	△	×
Base	Hydroxyde de sodium (Soude caustique) Potasse Hydroxyde de calcium (chaux éteinte) Hydroxyde d'ammonium Carbonate de sodium	Dégraissage des métaux Sels industriels Huile de coupe soluble dans l'eau	×	○
inorganiques Sels	Sulfure de sodium Sulfate de potassium Sulfate de sodium	—	×	△
Chlore solvants	Tétrachlorure de carbone Chloroforme Dichlorure d'éthylène Dichlorure de méthylène	Liquide de nettoyage pour métaux Encre d'impression Dilution	×	△
aromatique Série	Benzène Toluène Diluant	Revêtements Nettoyage à sec	×	△
Cétone	Acétone Méthyléthylcétone Cyclohexane	Film photographique Nettoyage à sec Industries textile	×	×
Alcool	Alcool d'éthyle IPA Alcool méthylique	Antigel Adhésifs	△	×
Huile	Essence Kérosène	—	×	○
Ester	Acide phtalique diméthyle Acide phtalique diéthylique Acide acétique	Huile synthétique Additifs antirouille	×	○
Éther	Éther diméthylique Éther éthylique	Additifs pour huile de frein	×	○
Amino	Aminométhyle	Huile de coupe Additifs pour huile de frein Accélérateur pour le caoutchouc	×	×
Autres	Fluide enduit frein pour filets Eau de mer Test de fuite	—	×	△

○: Essentiellement sûr △: Certains effets peuvent se produire. ×: Des effets se produisent.

Lorsque les facteurs ci-dessus sont présents, ou en cas de doute, utilisez une cuve en métal pour plus de sécurité.

Sélection

⚠️ Précaution

- Utilisez un clapet antiretour (série AKM) pour éviter le débit inversé du lubrifiant lors de la purge de l'air en amont du lubrificateur.

Entretien

⚠️ Attention

- Pour le modèle AL10-A/AL20-A, ne remplir le lubrifiant qu'après avoir purgé la pression d'alimentation. La lubrification ne peut pas se faire sous pression.
- Le réglage de la vanne de régulation d'huile des modèles AL20-A à AL60-A doit être effectué manuellement. En tournant la vanne dans le sens antihoraire, vous augmentez la quantité d'égouttement et en la tournant dans le sens horaire, vous en réduisez la quantité. L'utilisation d'outils, etc. peut endommager l'unité. De la position fermée, trois rotations sont nécessaires pour passer à la position ouverte. Ne pas effectuer plus de rotations que celles préconisées. Notez que les graduations servent à indiquer le réglage de la position et non pas la quantité d'égouttement.

⚠️ Précaution

- Vérifiez la quantité de lubrifiant écoulee une fois par jour. Un problème d'égouttement pourrait endommager les composants qui doivent être lubrifiés.

Montage/réglage

⚠️ Précaution

- Lorsque la cuve est installée sur le AL30-A à AL60-A, procédez à l'installation de façon à ce que le bouton de verrouillage s'aligne à la rainure à l'avant (ou à l'arrière) du corps, pour éviter une chute ou un endommagement de la cuve.



AC

AF+AR+AL

AW+AL

AF+AR

AF+AFM+AR

AW+AFM

Élément modulaire

AF

AFM / AFD

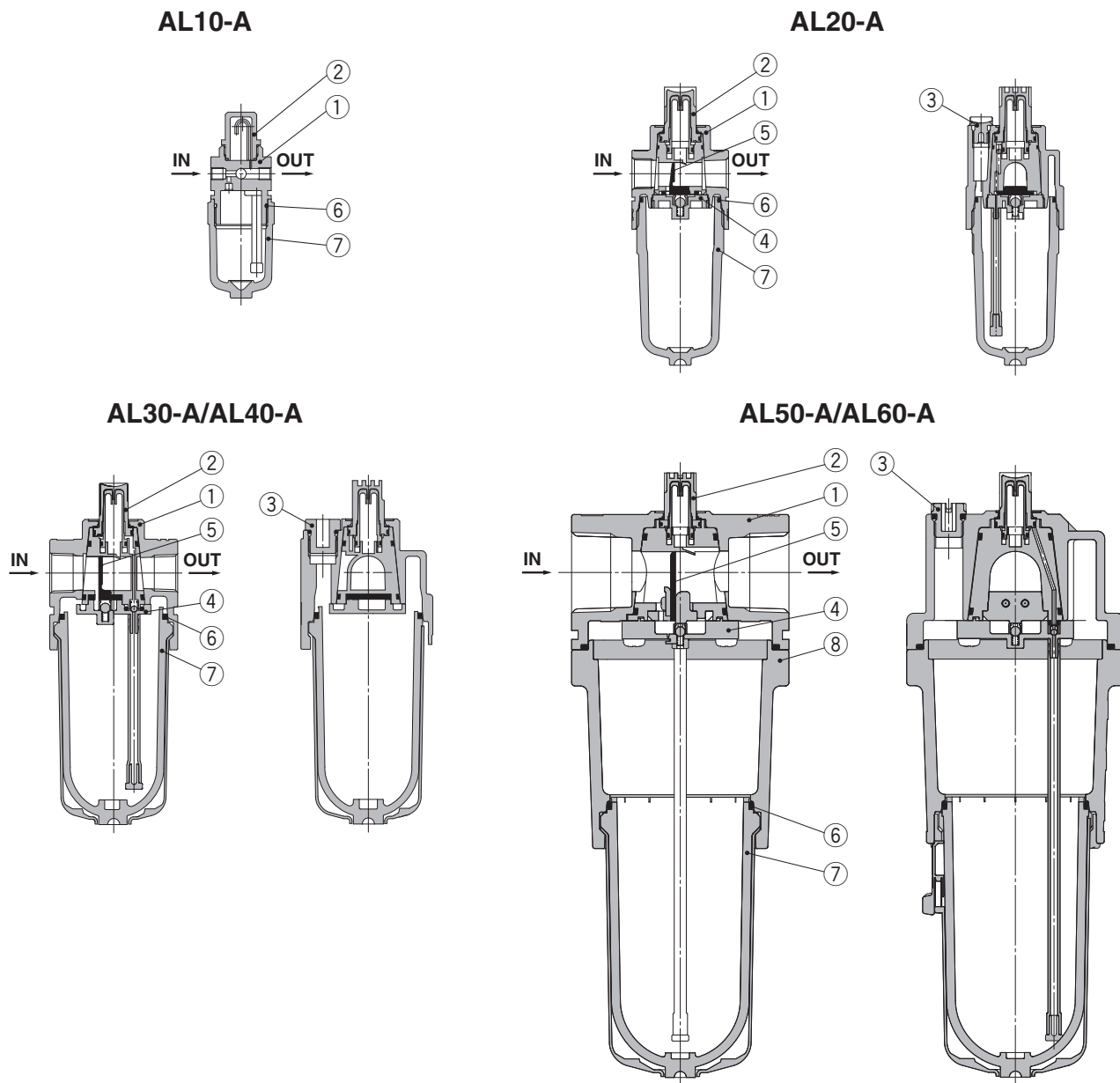
AR

AL

AW

Série AL10-A à AL60-A

Construction



Nomenclature

N°	Description	Matière	Modèle	Couleur
1	Corps	Alliage de zinc	AL10-A	Blanc
		Moulé en aluminium	AL20-A à AL60-A	
8	Boîtier	Moulé en aluminium	AL50-A/AL60-A	Blanc

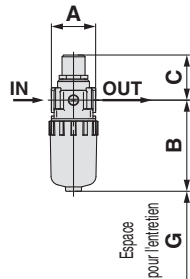
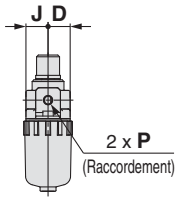
Pièces de rechange

N°	Description	Matière	Réf.						
			AL10-A	AL20-A	AL30-A	AL40-A	AL40-06-A	AL50-A	AL60-A
2	Dôme de visualisation	Polycarbonate	AL10P-080AS			AL20P-080AS			
3	Bouchon de lubrification	—	—	AL22P-060AS	AL32P-060AS	AL42P-060AS			
4	Ensemble butée élastique	—	—	AL20P-030AS	AL30P-030AS	AL40P-030AS		AL50P-030AS	AL60P-030AS
5	Butée élastique (ensemble)	Résine synthétique	—	AL20P-040S	AL30P-040S	AL40P-040S		AL50P-040AS	AL60P-040AS
6	Joint de cuve	NBR	C1SFP-260S	C2SFP-260S	C32FP-260S	C42FP-260S			
7	Ensemble cuve ^{Note)}	Polycarbonate	C1SL-A	C2SL-A	C3SL-A	C4SL-A			

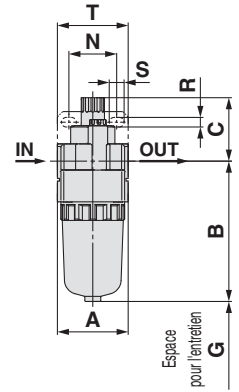
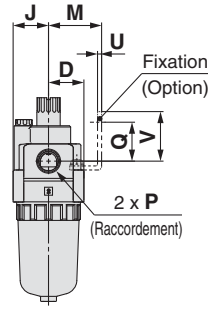
Note) · Un joint de cuve est inclus pour les modèles AL20-A à AL60-A. Veuillez consulter SMC séparément pour connaître les caractéristiques d'affichage en psi et °F. L'ensemble cuve des modèles AL30-A à AL60-A est livré avec une protection (matériau : polycarbonate).

Dimensions

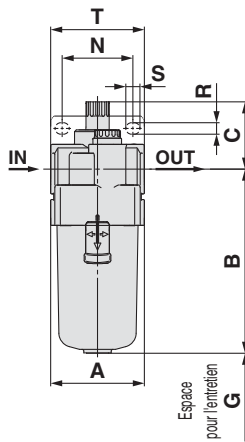
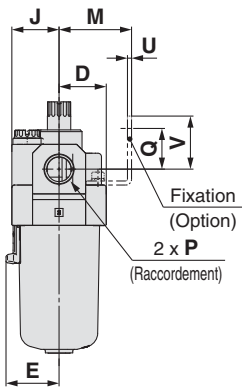
AL10-A



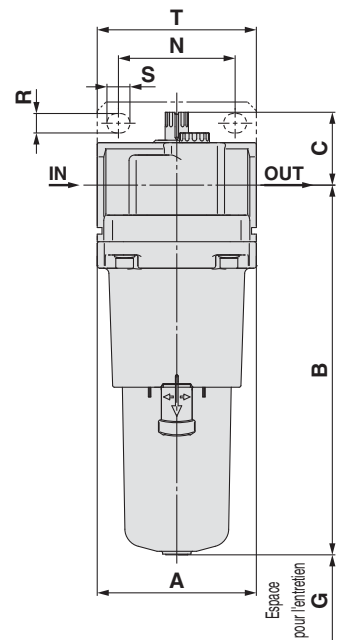
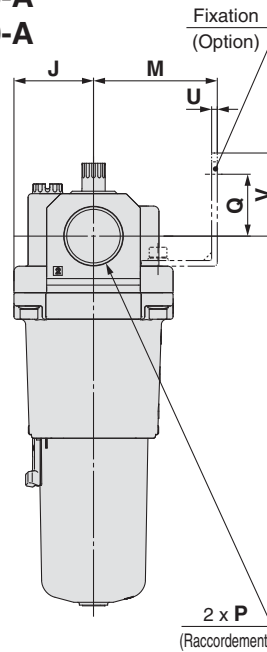
AL20-A



AL30-A à AL40-06-A



AL50-A AL60-A



Modèle compatible	AL10-A/AL20-A			AL30-A à AL60-A
Caractéristiques en option/semi-standard	Avec robinet de purge	Cuve en métal	Cuve en métal avec purge	Cuve en métal
Dimensions				

Modèle compatible	AL30-A à AL60-A				
Caractéristiques en option/semi-standard	Avec robinet de purge	Cuve en métal avec indication de niveau	Cuve en métal avec purge	Cuve en métal avec indication de niveau, avec purge	Purge avec raccord cannelé
Dimensions					 Raccord cannelé Tube compatible : T0604

Modèle	Caractéristiques standards							Options								Caractéristiques semi-standard						
								Fixations								Avec robinet de purge	Avec raccordement cannelé	Cuve en métal	Cuve métallique avec robinet de purge	Cuve en métal avec indication de niveau	Cuve en métal avec indication de niveau, avec robinet de purge	
	P	A	B	C	D	E	G	J	M	N	Q	R	S	T	U	V	B	B	B	B	B	B
AL10-A	M5 x 0.8	25	51.5	25.5	12.5	—	35	12.5	—	—	—	—	—	—	—	—	59.9	—	56.3	59.3	—	—
AL20-A	1/8, 1/4	40	79.3	35.9	20	—	60	20	30	27	22	5.4	8.4	40	2.3	28	87.7	—	84.5	87.5	—	—
AL30-A	1/4, 3/8	53	104.1	38.1	26.7	30	80	26.7	41	40	23	6.5	8	53	2.3	30	115.1	123.6	104.1	117.6	124.1	137.6
AL40-A	1/4, 3/8, 1/2	70	136.1	39.8	35.5	38.4	110	35.5	50	54	26	8.5	10.5	70	2.3	35	147.1	155.6	136.1	149.6	156.1	169.6
AL40-06-A	3/4	75	138.1	37.8	35.5	38.4	110	35.5	50	54	25	8.5	10.5	70	2.3	34	149.1	157.6	138.1	151.6	158.1	171.6
AL50-A	3/4, 1	90	209.1	41.2	45	—	110	45	70	66	35	11	13	90	3.2	47	220.1	228.6	209.1	222.6	229.1	246.2
AL60-A	1	95	223.1	44.7	47.5	—	110	47.5	70	66	35	11	13	90	3.2	47	234.1	242.6	223.1	236.6	243.1	256.6

AC
AF+AR+AL
AW+AL
AF+AR
AF+AFM+AR
AW+AFM
Élément modulaire
AF
AFM/AFD
AR
AL
AW

Caractéristiques semi-standard : Lubrificateur à réservoir de 1000 cm³ **AL30 à AL60**

Disponible pour les modèles précédents (AL30 à 60).

Symbole



Pour passer commande

AL **30** - **03** **B** - **1**

① ② ③ ④ ⑤

- Option/Semi-standard : Sélectionnez chaque élément pour a à c.
- Symbole pour option/semi-standard : Si vous désirez plus d'une option, indiquez-les dans l'ordre alphanumérique. Exemple) AL30-03B-1R

	Symbole	Description	①				
			Taille du corps				
			30	40	50	60	
② Type de taraudage	—	Rc	●	●	●	●	
	N	NPT	●	●	●	●	
	F	G	●	●	●	●	
+							
③ Orifice	02	1/4	●	●	—	—	
	03	3/8	●	●	—	—	
	04	1/2	—	●	—	—	
	06	3/4	—	●	●	—	
	10	1	—	—	●	●	
+							
④ Option (montage)	—	Sans option de montage	●	●	●	●	
	B*1	Avec fixation	●	●	●	●	
+							
⑤	a Cuve *2	1 Réservoir de 1000 cm ³	●	●	●	●	
	+						
	b Sens du débit	—	Sens du débit : de gauche à droite	●	●	●	●
		R	Sens du débit : de droite à gauche	●	●	●	●
	+						
c Unité de pression	—	Plaque d'identification en unités SI : MPa	●	●	●	●	
	Z*3	Plaque d'identification en unités impériales : psi	○*4	○*4	○*4	○*4	

*1 L'option B est livrée séparément et non assemblée.

*2 La cuve standard est une cuve en métal avec indication de niveau et fonction de purge de lubrifiant. Le dôme de visualisation est en résine de polycarbonate. Concernant la résistance chimique, consultez les données relatives aux produits chimiques à la page 463.

*3 Pour les modèles à filetage du tube : M5, NPT. Ce produit est uniquement destiné à l'exportation conformément à la nouvelle Loi sur les mesures. (Les unités SI sont indiquées pour le Japon.)

*4 ○ : Pour le filetage du tube : M5, NPT uniquement

Semi-standard/Référence ensemble de cuve

Caractéristiques semi-standard			Modèle				
Matériau de la cuve	Avec détecteur		AL30	AL40	AL40-06	AL50	AL60
	Limite inférieure ON	Limite inférieure OFF					
Réservoir 1000 cm ³ (Cuve en métal avec indication de niveau)	—	—			121538-1A		

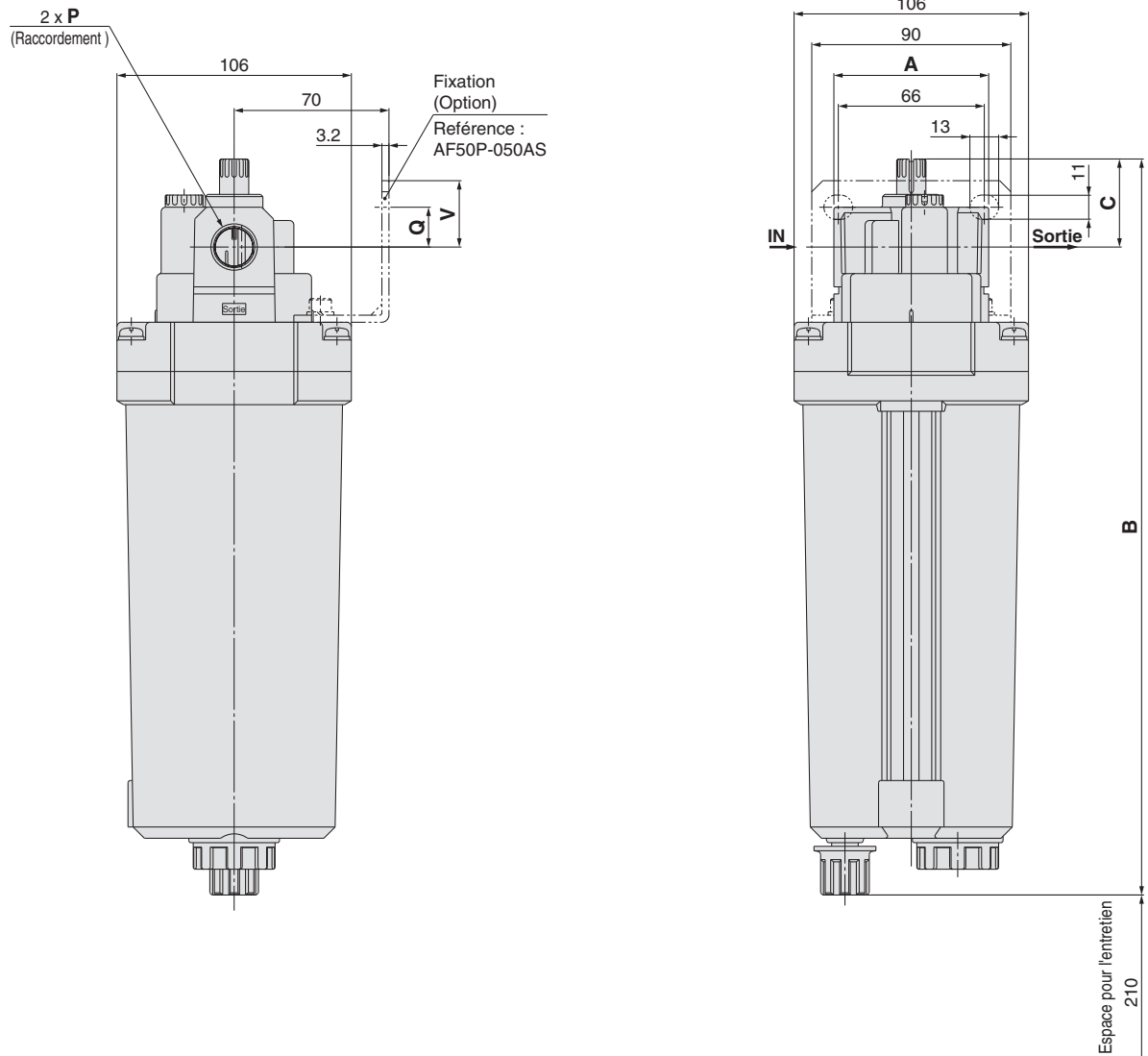
· Il n'est pas possible de passer d'une cuve en polycarbonate, nylon ou métal, ou d'une cuve en métal avec manomètre à un réservoir de 1000 cm³. Veuillez commander le produit séparément.

· Lors de l'ajout d'un détecteur à flotteur au réservoir de 1000 cm³, sélectionnez IS400-1 ou IS400-2.

· Pour d'autres pièces de rechange, consultez le manuel d'utilisation.

Dimensions

Caractéristiques semi-standard : Caractéristiques 1000 cm³



Modèle	P	A	B	C	Fixations de montage		Interrupteur à flotteur
					Q	V	B
AL30	1/4, 3/8	53	324	38	25	—	374
AL40	1/4, 3/8, 1/2	70	333	40	18	—	383
AL40-06	3/4	75	333	38	16	—	383
AL50	3/4, 1	90	332	41	35	47	382
AL60	1	95	335	45	35	47	385

AC

AF+AR+AL

AW+AL

AF+AR

AF+AFM+AR

AW+AFM

Élément modulaire

AF


AFM / AFD

AR

AL

AW

Filtre régulateur Type modulaire Série AW

Filtre régulateur Série AW	Modèle	Raccordement	Pression de réglage	Options
		AW10-A	M5 x 0.8	0.05 à 0.7 MPa 0.02 à 0.2 MPa
AW20-B		1/8, 1/4	0.05 à 0.85 MPa 0.02 à 0.2 MPa	Fixation Écrou de réglage (pour fixation sur panneau) ^{Note 1)}
AW30-B		1/4, 3/8		Modèle à purge automatique à flotteur
AW40-B		1/4, 3/8, 1/2		Modèle carré intégré manomètre
AW40-06-B		3/4		Pressostat numérique Manomètre rond
AW60-B		3/4, 1		Fixation Manomètre carré intégré Pressostat numérique Manomètre rond
AW60-B		3/4, 1		Fixation Manomètre carré intégré Pressostat numérique Manomètre rond

Pages 93 à 111

Note 1) Interchangeable avec la série AW précédente et les dimensions de montage sur panneau.

AC

AF+AR+AL

AW+AL

AF+AR

AF+AFM+AR

AW+AFM

Élément modulaire

AF

AFM / AFD

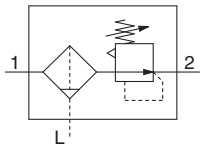
AR

AL

AW

Filtre régulateur AW10-A

Symbole
Filtre régulateur



- Les unités à filtre et régulateur intégrés permettent de réduire l'encombrement et exigent moins de raccords.

Pour passer commande Reportez-vous aux page 95 pour taille 20 à 60.

AW10-M5 - - A -

① ②

- Option/Semi-standard : Sélectionnez une lettre de a à h.
- Symbole pour option/semi-standard : Si vous désirez plusieurs options, indiquez-les dans l'ordre alphanumérique.
Exemple) AW10-M5CG-12NR-A

Exécutions spéciales

(Reportez-vous aux page 108 pour plus détails).

		Symbole	Description	
1	Option <small>Note 1)</small>	a	Montage	
		—	Sans option de montage	
		B H	Avec fixation Avec écrou de réglage (pour fixation sur panneau)	
	+			
	b	Modèle à purge automatique à flotteur	—	Sans purge automatique
	C <small>Note 2)</small>	N.F. (normalement fermé) Sans application de pression, l'orifice de purge est fermé.		
+				
c	Manomètre	—	Sans manomètre	
G <small>Note 3)</small>	Manomètre rond (avec index de plage)			
+				
2	Semi-standard	d	Pression de réglage <small>Note 4)</small>	
		—	Réglage entre 0.05 et 0.7 MPa	
	1	Réglage entre 0.02 et 0.2 MPa		
	+			
	e	Cuve <small>Note 5)</small>	—	Cuve en polycarbonate
	2	Cuve en métal		
	6	Cuve en nylon		
	+			
	f	Clapet de décharge	—	Avec clapet de décharge
	N	Sans clapet de décharge		
+				
g	Sens du débit	—	Sens du débit : de gauche à droite	
R	Sens du débit : de droite à gauche			
+				
h	Unité de pression	—	Plaque d'identification et de précaution de la cuve et manomètre en unités impériales: MPa	
Z	Plaque d'identification et de précaution de la cuve et manomètre en unités impériales: psi, °F			

Note 1) Les options B, G, H sont livrées séparément et non assemblées.

Note 2) Sans pression, le condensat qui ne démarre pas le mécanisme de purge automatique restera dans la cuve.

Il est recommandé d'évacuer le condensat résiduel avant de terminer les opérations de la session de travail.

Note 3) Un manomètre 1.0 MPa est équipé. Il est livré séparément et non assemblé.

Note 4) La pression peut parfois être réglée à une valeur supérieure à la pression nominale, autrement il est souhaitable de respecter la plage de caractéristiques.

Note 5) Voir les données sécurité des produits chimiques page 92 pour connaître la résistance chimique de la cuve.



AW10-A

Caractéristiques standards

Raccordement	M5 x 0.8
Raccordement du manomètre	1/16
Fluide	Air
Température d'utilisation	-5 à 60 °C (hors-gel)
Pression d'épreuve	1.5 MPa
Pression d'utilisation max.	1.0 MPa
Plage de la pression de réglage	0.05 à 0.7 MPa
Degré de filtration nominale	5 µm
Capacité de purge [cm ³]	2.5
Matière de la cuve	Polycarbonate
Construction	Avec clapet de décharge
Masse (kg)	0.09

Options/réf.

Ensemble de fixation ^{Note 1)}	AR12P-270AS
Écrou de réglage	AR12P-260S
Manomètre rond ^{Note 2)}	G27-10-R1

Note 1) Fixation et écrous de réglage inclus

Note 2) Manomètre 1.0 MPa

Ensemble cuve/Réf.

Matière de la cuve	Mécanisme d'évacuation des condensats	Orifice de purge	Référence de la cuve
Cuve en polycarbonate	Évacuation manuelle	Avec robinet de purge	C1SF-A
	Évacuation automatique (purge automatique) ^{Note 2)}	Normalement fermé (N.F.)	AD17-A
Cuve en nylon	Évacuation manuelle	Avec robinet de purge	C1SF-6-A
	Évacuation automatique (purge automatique) ^{Note 2)}	Normalement fermé (N.F.)	AD27-6-A
Cuve en métal	Évacuation manuelle	Avec robinet de purge	C1SF-2-A
	Évacuation automatique (purge automatique) ^{Note 2)}	Normalement fermé (N.F.)	AD17-2-A

Note 1) Veuillez consulter SMC séparément pour connaître les caractéristiques d'affichage en psi et °F.

Note 2) Pression d'utilisation minimum : 0.1 MPa

AC

AF+AR+AL

AW+AL

AF+AR

AF+AFM+AR

AW+AFM

Élément modulaire

AF

AFM / AFD

AR

AL

AW

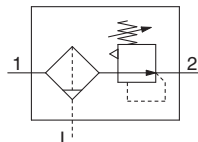
Filtre régulateur

AW20-B à AW60-B

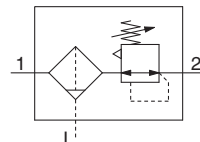
Filtre régulateur avec fonction clapet de purge

AW20K-B à AW60K-B

Symbole
Filtre régulateur



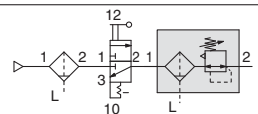
Filtre régulateur avec fonction clapet de purge



- Les unités à filtre et régulateur intégrés permettent de réduire l'encombrement et exigent moins de raccords.
- La fonction clapet de purge incorpore un mécanisme pour l'évacuation rapide et sûre de la pression de l'air côté sortie.

Exemple)

Par sécurité, la pression résiduelle peut être évacuée côté sortie lorsque l'alimentation en air est coupée et que la pression d'alimentation est évacuée dans l'atmosphère.



Pour passer commande

Reportez-vous aux page 93 pour taille 10.

AW 30 K - 03 BE - - B -

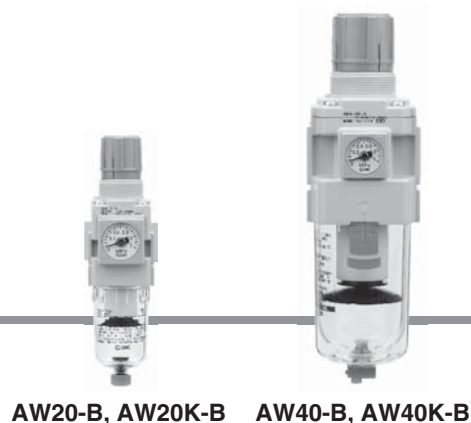
1
 2
 3
 4
 5
 6

- Option/Semi-standard : Sélectionnez une lettre de a à i.
 - Symbole pour option/semi-standard : Si vous désirez plusieurs options, indiquez-les dans l'ordre alphanumérique.
- Exemple) AW30K-03BE-1N-B

• Exécutions spéciales

(Reportez-vous aux pages 106 à 110 pour plus détails).

	Symbole	Description	1					
			Taille du corps					
			20	30	40	60		
2	—	Sans fonction clapet de purge	●	●	●	●		
	K ^{Note 1)}	Avec fonction clapet de purge	●	●	●	●		
+								
3	—	Rc	●	●	●	●		
	N ^{Note 2)}	NPT	●	●	●	●		
	F ^{Note 3)}	G	●	●	●	●		
+								
4	01	1/8	●	—	—	—		
	02	1/4	●	●	●	—		
	03	3/8	—	●	●	—		
	04	1/2	—	—	●	—		
	06	3/4	—	—	●	●		
10	1	—	—	—	●			
+								
5	a	—	Sans option de montage	●	●	●	●	
		B ^{Note 5)}	Avec fixation	●	●	●	●	
		H	Avec écrou de réglage (pour fixation sur panneau)	●	●	●	—	
	+							
	b	—	Sans purge automatique	●	●	●	●	
		C ^{Note 6)}	N.F. (normalement fermé) Sans application de pression, l'orifice de purge est fermé.	●	●	●	●	
		D ^{Note 7)}	N.O. (normalement ouvert) Avec une application de pression, l'orifice de purge est ouvert.	—	●	●	●	
	+							
	c	Manomètre ^{Note 8)}	—	Sans manomètre	●	●	●	●
			E	Manomètre carré intégré (avec index de plage)	●	●	●	●
			G	Manomètre rond (avec index de plage)	●	●	●	●
			M	Manomètre rond (avec zone de couleur)	●	●	●	●
		Pressostat numérique ^{Note 9)}	E1	Sortie : Sortie NPN/Connexion électrique : Connexion à la base	●	●	●	●
			E2	Sortie : Sortie NPN/Connexion électrique : Connexion sur le dessus	●	●	●	●
			E3	Sortie : Sortie PNP/Connexion électrique : Connexion à la base	●	●	●	●
E4	Sortie : Sortie PNP/Connexion électrique : Connexion sur le dessus	●	●	●	●			
+								
6	d	—	Réglage entre 0.05 et 0.85 MPa	●	●	●	●	
		1	Réglage entre 0.02 et 0.2 MPa	●	●	●	●	
	+							
	e	Cuve ^{Note 11)}	—	Cuve en polycarbonate	●	●	●	●
			2	Cuve en métal	●	●	●	●
			6	Cuve en nylon	●	●	●	●
			8	Cuve en métal avec indication de niveau	—	●	●	●
			C	Avec protection de cuve	●	— ^{Note 12)}	— ^{Note 12)}	— ^{Note 12)}
			6C	Cuve en nylon et protection de cuve	●	— ^{Note 13)}	— ^{Note 13)}	— ^{Note 13)}
	+							
	f	Orifice de purge ^{Note 14)}	—	Avec orifice de purge	●	●	●	●
			J ^{Note 15)}	Orifice de purge de 1/8	●	—	—	—
			—	Orifice de purge de 1/4	—	●	●	●
			W ^{Note 16)}	Orifice de purge avec raccord cannelé : pour tubes en nylon Ø 6 x Ø 4	—	●	●	●



AW20-B, AW20K-B AW40-B, AW40K-B

		Symbole	Description	①				
				Taille du corps				
				20	30	40	60	
6	g	Clapet de décharge	—	Avec clapet de décharge	●	●	●	●
			N	Sans clapet de décharge	●	●	●	●
				+				
	h	Sens du débit	—	Sens du débit : de gauche à droite	●	●	●	●
			R	Sens du débit : de droite à gauche	●	●	●	●
				+				
i	Unité de pression	—	Plaque d'identification et de précaution de la cuve et manomètre en unités impériales : MPa	●	●	●	●	
		Z <small>Note 17)</small>	Plaque d'identification, plaque de précaution de la cuve et manomètre en unités impériales : psi, °F	○ <small>Note 19)</small>	○ <small>Note 19)</small>	○ <small>Note 19)</small>	○ <small>Note 19)</small>	
		ZA <small>Note 18)</small>	Pressostat numérique : Avec fonction de conversion des unités	△ <small>Note 20)</small>	△ <small>Note 20)</small>	△ <small>Note 20)</small>	△ <small>Note 20)</small>	

- Note 1) Réglez la pression d'alimentation à au moins 0.05 MPa de plus que la pression de réglage.
- Note 2) L'orifice de purge est NPT 1/8 (compatible avec AW20(K)-B) et NPT 1/4 (compatible avec AW30(K)-B à AW60(K)-B). L'orifice de purge automatique est un raccord instantané de Ø 3/8" (compatible avec AW30(K)-B à AW60(K)-B).
- Note 3) L'orifice de purge est G 1/8 (compatible avec AW20(K)-B) et G 1/4 (compatible avec AW30(K)-B à AW60(K)-B).
- Note 4) Les options B, G, H et M sont livrées séparément et non assemblées.
- Note 5) Fixation et écrous de réglage (compatible avec AW20(K)-B à AW40(K)-B). 2 vis de montage incluses pour AW60(K)-B
- Note 6) Sans pression, le condensat qui ne démarre pas le mécanisme de purge automatique restera dans la cuve. Il est recommandé d'évacuer le condensat résiduel avant de terminer les opérations de la session de travail.

- Note 7) Avec un compresseur de petite taille (0.75 kW, débit de purge inférieur à 100 l/min[ANR]), une fuite d'air du robinet de purge peut se produire lors du démarrage. Le type N.F. est recommandé.
- Note 8) Lorsqu'un manomètre est joint, un manomètre 1.0 MPa est équipé pour le modèle standard (0.85 MPa), un manomètre de 0.4 MPa est équipé pour le modèle à 0.2 MPa.
- Note 9) Avec l'option H (montage sur panneau), l'espace d'installation pour les câbles ne sera pas sécurisé. Dans ce cas, sélectionnez « Connexion sur le dessus » pour l'alimentation électrique.
- Note 10) La pression peut parfois être réglée à une valeur supérieure à la pression nominale, autrement il est souhaitable de respecter la plage de caractéristiques.
- Note 11) Voir les données sécurité des produits chimiques page 98 pour connaître la résistance chimique de la cuve.
- Note 12) Une cuve est fournie en standard (polycarbonate).
- Note 13) Une cuve est fournie en standard (nylon).

- Note 14) La combinaison de purge automatique à flotteur : C et D ne sont pas disponibles.
- Note 15) Sans la fonction clapet
- Note 16) La combinaison de la cuve en métal : 2 et 8 ne sont pas disponibles.
- Note 17) Pour les modèles à filetage du tube : NPT. Ne pas utiliser avec M : Manomètre rond (avec zone de couleur). Disponible en exécution spéciale. Le pressostat numérique est pourvu de la fonction de conversion des unités mais est réglée initialement sur psi.
- Note 18) Pour les options : E1, E2, E3, E4.
- Note 19) ○ : Pour le filetage du tube : NPT uniquement
- Note 20) △ : Sélectionnez avec les options : E1, E2, E3, E4.

Caractéristiques standards

Modèle	AW20-B	AW30-B	AW40-B	AW40-06-B	AW60-B
Raccordement	1/8, 1/4	1/4, 3/8	1/4, 3/8, 1/2	3/4	3/4, 1
Raccordement du manomètre <small>Note 1)</small>	1/8				
Fluide	Air				
Température d'utilisation <small>Note 2)</small>	-5 à 60 °C (hors-gel)				
Pression d'épreuve	1.5 MPa				
Pression d'utilisation max.	1.0 MPa				
Plage de la pression de réglage	0.05 à 0.85 MPa				
Degré de filtration nominale	5 µm				
Capacité de purge [cm ³]	8	25	45		
Matériau de la cuve	Polycarbonate				
Protection de la cuve	Semi-standard (acier)	Standard (polycarbonate)			
Construction	Avec clapet de décharge				
Masse (kg)	0.20	0.36	0.66	0.72	2.05

- Note 1) Les filetages de raccordement du manomètre ne sont pas disponibles pour les unités F.R.L. disposant d'un manomètre carré intégré ou d'un pressostat numérique.
- Note 2) -5 à 50 °C pour le régulateur avec pressostat numérique

AC

AF+AR+AL

AW+AL

AF+AR

AF+AFM+AR

AW+AFM

Élément modulaire

AF

AFM / AFD

AR

AL

AW

Série AW20-B à AW60-B

Série AW20K-B à AW60K-B

Options/réf.

Options		Modèle					
		AW20(K)-B	AW30(K)-B	AW40(K)-B	AW40(K)-06-B	AW60(K)-B	
Ensemble de fixation ^{Note 1)}		AW23P-270AS	AR33P-270AS	AR43P-270AS		AW62P-270AS	
Écrou de réglage		AR23P-260S	AR33P-260S	AR43P-260S		— ^{Note 2)}	
Mano- mètre	Modèle rond ^{Note 3)}	Standard	G36-10-□01		G46-10-□01		
		Réglage entre 0.02 et 0.2 MPa	G36-4-□01		G46-4-□01		
	Modèle rond ^{Note 3)} (avec zone de couleur)	Standard	G36-10-□01-L		G46-10-□01-L		
		Réglage entre 0.02 et 0.2 MPa	G36-4-□01-L		G46-4-□01-L		
	Modèle carré intégré ^{Note 4)}	Standard	GC3-10AS [GC3P-010AS (Couvercle du manomètre uniquement)]				
		Réglage entre 0.02 et 0.2 MPa	GC3-4AS [GC3P-010AS (Couvercle du manomètre uniquement)]				
Pressostat numérique ^{Note 5)}	Sortie NPN : Connexion à la base		ISE35-N-25-MLA [ISE35-N-25-M (Corps du pressostat uniquement)]				
	Sortie NPN : Connexion sur le dessus		ISE35-R-25-MLA [ISE35-R-25-M (Corps du pressostat uniquement)]				
	Sortie PNP : Connexion à la base		ISE35-N-65-MLA [ISE35-N-65-M (Corps du pressostat uniquement)]				
	Sortie PNP : Connexion sur le dessus		ISE35-R-65-MLA [ISE35-R-65-M (Corps du pressostat uniquement)]				

Note 1) Fixation et écrous de réglage inclus. 2 vis de montage incluses pour AW60(K)-B

Note 2) Contactez SMC pour les écrous de réglage du modèle AW60(K)-B.

Note 3) □ sur les références pour un manomètre rond indique un type de filetage du tube.

Aucune indication n'est nécessaire pour R ; cependant, indiquez N pour NPT.

Consultez SMC pour l'alimentation du manomètre exprimée en unité psi.

Note 4) Un joint torique et 2 vis de montage inclus

[] : Couvercle du manomètre uniquement

Note 5) En plus du corps pressostat, le câble avec connecteur (2 m), l'adaptateur, la broche de verrouillage, le joint torique (1 pc.), les vis de montage (2 pcs.) sont inclus.

[] : Corps du pressostat uniquement. (Pour les informations concernant la commande du pressostat numérique, veuillez contacter **SMC**.)

Un pressostat peut être monté sur le AW60(K)-B, avec un adaptateur de montage spécial (adaptateur de pressostat : AW63P-310AS) et vis de montage (M3 x 0.5 x 14) livrées avec l'adaptateur de montage.

Ensemble cuve/Réf.

Matière de la cuve	Mecanisme d'évacuation des condensats	Orifice de purge	Autre	Modèle					
				AW20-B	AW30-B	AW40-B	AW40-06-B	AW60-B	
Cuve en polycarbonate	Évacuation manuelle	Avec robinet de purge	—	C2SF-A	—	—			
		Purge avec raccord cannelé	Avec protection de la cuve	C2SF-C-A	C3SF-A	C4SF-A			
		Avec orifice de purge (sans fonction clapet)	Avec protection de la cuve	—	C3SF-W-A	C4SF-W-A			
	Évacuation automatique ^{Note)} (purge automatique)	Avec orifice de purge (sans fonction clapet)	Avec protection de la cuve	—	C2SF□-J-A	—	—		
		Normalement fermé (N.F.)	Avec protection de la cuve	—	C2SF□-CJ-A	C3SF□-J-A	C4SF□-J-A		
		Normalement ouvert (N.O.)	Avec protection de la cuve	—	AD27-A	—	—		
Cuve en nylon	Évacuation manuelle	Avec robinet de purge	—	C2SF-6-A	—	—			
		Purge avec raccord cannelé	Avec protection de la cuve	C2SF-6C-A	C3SF-6-A	C4SF-6-A			
		Avec orifice de purge (sans fonction clapet)	Avec protection de la cuve	—	C3SF-6W-A	C4SF-6W-A			
	Évacuation automatique ^{Note)} (purge automatique)	Avec orifice de purge (sans fonction clapet)	Avec protection de la cuve	—	C2SF□-6J-A	—	—		
		Normalement fermé (N.F.)	Avec protection de la cuve	—	C2SF□-6CJ-A	C3SF□-6J-A	C4SF□-6J-A		
		Normalement ouvert (N.O.)	Avec protection de la cuve	—	AD27-6-A	—	—		
Cuve en métal	Évacuation manuelle	Avec robinet de purge	—	AD27-6C-A	AD37□-6-A	AD47□-6-A			
		Avec orifice de purge (sans fonction clapet)	Avec protection de la cuve	—	AD38□-6-A	AD48□-6-A			
		Normalement fermé (N.F.)	Avec protection de la cuve	—	AD27-2-A	C3SF-2-A	C4SF-2-A		
	Évacuation automatique ^{Note)} (purge automatique)	Normalement ouvert (N.O.)	Avec protection de la cuve	—	C2SF-2-A	C3SF-2-A	C4SF-2-A		
		Avec robinet de purge	Avec manomètre	—	C2SF□-2J-A	C3SF□-2J-A	C4SF□-2J-A		
		Avec orifice de purge (sans fonction clapet)	Avec manomètre	—	C2SF□-2J-A	C3SF□-2J-A	C4SF□-2J-A		
Cuve en métal	Évacuation manuelle	Avec robinet de purge	—	AD27-2-A	AD37□-2-A	AD47□-2-A			
		Avec orifice de purge (sans fonction clapet)	Avec manomètre	—	AD37□-8-A	AD47□-8-A			
		Normalement fermé (N.F.)	Avec manomètre	—	AD37□-8-A	AD47□-8-A			
	Évacuation automatique ^{Note)} (purge automatique)	Normalement ouvert (N.O.)	Avec manomètre	—	AD38□-2-A	AD48□-2-A			
		Avec robinet de purge	Avec manomètre	—	AD38□-2-A	AD48□-2-A			
		Avec orifice de purge (sans fonction clapet)	Avec manomètre	—	AD38□-8-A	AD48□-8-A			

Note) Pression d'utilisation minimum : Type N.O. – 0.1 MPa (AD38-A, AD48-A) ; Type N.F. – 0.1 MPa (AD27-A) et 0.15 MPa (AD37-A, AD47-A).

L'ensemble de cuve dispose d'un joint de cuve.

□ dans la référence de l'ensemble de cuve indique un type de filetage du tube (tube applicable pour purge automatique).

Aucune indication n'est nécessaire pour le filetage Rc ; néanmoins, veuillez indiquer N pour le filetage NPT et F pour le filetage G. (pour purge automatique, — : Ø 10, N: Ø 3/8")

Ø 10, N: Ø 3/8")

Veuillez consulter SMC séparément pour connaître les caractéristiques d'affichage en psi et °F.

Précautions spécifiques au produit

Veillez lire ces consignes avant l'utilisation. Reportez-vous à la page d'annexe pour connaître les "consignes de sécurité", les "précautions d'utilisation des produits SMC" et le manuel d'utilisation pour connaître les précautions concernant le F.R.L. Précautions, <http://www.smc.eu>

Conception/sélection

Attention

- Bien que la pression d'entrée soit évacuée, aucun dispositif de pression résiduelle (évacuation de la pression de sortie) n'est disponible pour AW20-B à AW60-B. Pour son évacuation, utilisez un filtre-régulateur avec clapet de purge (AW20K-B à AW60K-B).
- La cuve standard du filtre à air, du filtre régulateur et du lubrificateur ainsi que le dôme de visualisation du lubrificateur sont en polycarbonate. Ne pas utiliser le produit dans un milieu exposé aux solvants organiques, aux produits chimiques, aux huiles de coupe, aux huiles synthétiques, aux bases et aux solutions de scellage des filetages.

Effets de l'atmosphère des solvants et produits chimiques organiques, et là où ces éléments sont susceptibles d'adhérer à l'équipement.

Données des produits chimiques pour les substances entraînant une dégradation (référence)

Type	Nom du produit chimique	Exemples d'applications	Matière	
			Polycarbonate	Nylon
Acide	Acide chlorhydrique Acide sulfurique, acide phosphorique Acide chromique	Nettoyant acide pour métaux	△	×
Base	Hydroxyde de sodium (Soude caustique) Potasse Hydroxyde de calcium (chaux éteinte) Hydroxyde d'ammonium Carbonate de sodium	Dégraissage des métaux Sels industriels Huile de coupe soluble dans l'eau	×	○
inorganiques Sels	Sulfure de sodium Sulfate de potassium Sulfate de sodium	—	×	△
Chlore solvants	Tétrachlorure de carbone Chloroforme Dichlorure d'éthylène Dichlorure de méthylène	Liquide de nettoyage pour métaux Encre d'impression Dilution	×	△
aromatique Série	Benzène Toluène Diluant	Revêtements Nettoyage à sec	×	△
Cétone	Acétone Méthyléthylcétone Cyclohexane	Film photographique Nettoyage à sec Industries textile	×	×
Alcool	Alcool d'éthyle IPA Alcool méthylique	Antigel Adhésifs	△	×
Huile	Essence Kérosène	—	×	○
Ester	Acide phtalique diméthyle Acide phtalique diéthylique Acide acétique	Huile synthétique Additifs antirouille	×	○
Éther	Éther diméthylrique Éther éthylique	Additifs pour huile de frein	×	○
Amino	Aminométhyle	Huile de coupe Additifs pour huile de frein Accélérateur pour le caoutchouc	×	×
Autres	Fluide enduit frein pour filets Eau de mer Test de fuite	—	×	△

○: Essentiellement sûr △: Certains effets peuvent se produire. ×: Des effets se produisent.

Lorsque les facteurs ci-dessus sont présents, ou en cas de doute, utilisez une cuve en métal pour plus de sécurité.

Entretien

Attention

- Afin d'éviter son endommagement, remplacez la cartouche tous les 2 ans ou lorsque la chute de pression atteint 0.1 MPa, selon le cas.

Montage/réglage

Attention

- Réglez le régulateur tout en contrôlant les valeurs affichées par les manomètres à l'entrée et à la sortie. Si vous tournez excessivement la manette, les pièces internes peuvent être endommagées.
- N'utilisez pas d'outils pour tourner la bague du régulateur de pression car cela pourrait l'endommager. Tournez-la manuellement.

Précaution

- Veillez à déverrouiller la bague avant de régler la pression et à la bloquer après le réglage. Si vous ne respectez pas cette procédure, vous pourriez endommager le bouton et la pression de sortie pourrait varier.

- Tirez sur la manette pour la débloquer. (Vous pouvez vérifier si elle est débloquée à l'aide de la marque orange qui apparaît.)
- Poussez sur la manette pour la bloquer. En cas de difficultés pour bloquer la bague, tournez-la légèrement vers la gauche puis vers la droite et poussez (lorsque la bague est bloquée, la "marque orange" disparaît).

- Une bague verrouillable est disponible pour éviter son dérèglement inopportun. Pour plus d'informations, reportez-vous à la page 99.

- Lorsque la cuve est installée sur le AW30-B à AW60-B, procédez à l'installation de façon à ce que le bouton de verrouillage s'aligne à la rainure à l'avant (ou à l'arrière) du corps, pour éviter une chute ou un endommagement de la cuve.



AC

AF+AR+AL

AW+AL

AF+AR

AF+AFM+AR

AW+AFM

Élément modulaire

AF

AFM / AFD

AR

AL

AW

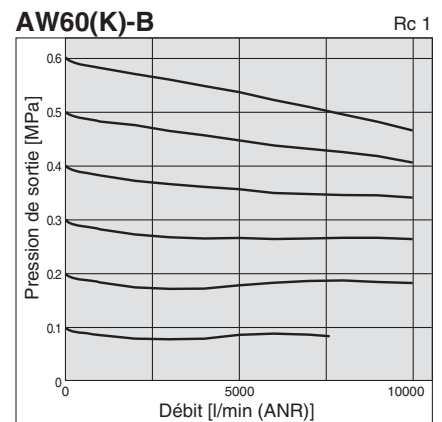
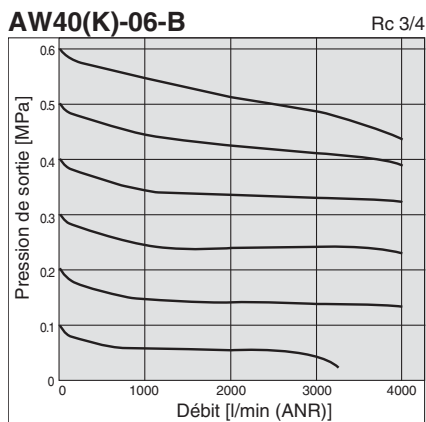
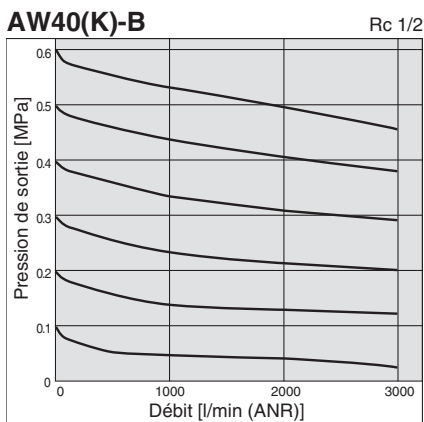
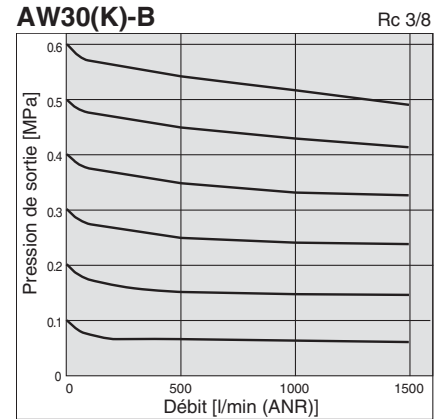
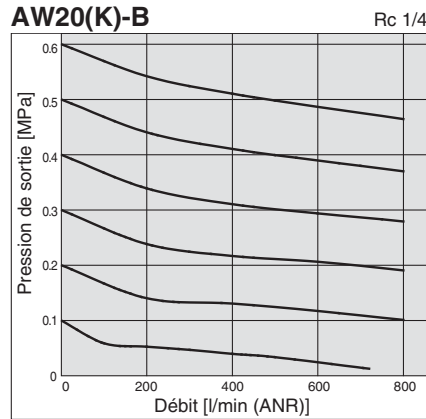
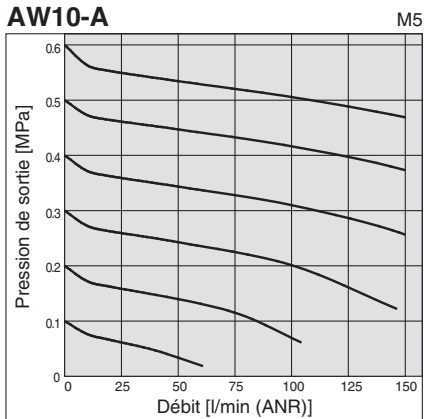
Série AW10-A

Série AW20-B à AW60-B

Série AW20K-B à AW60K-B

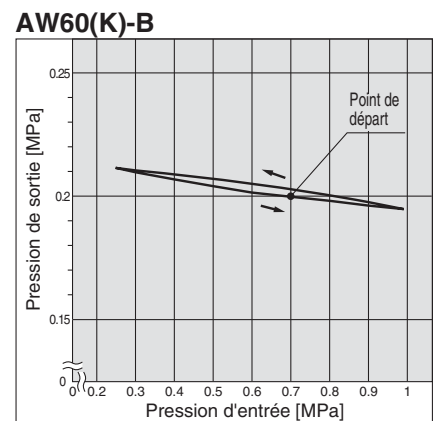
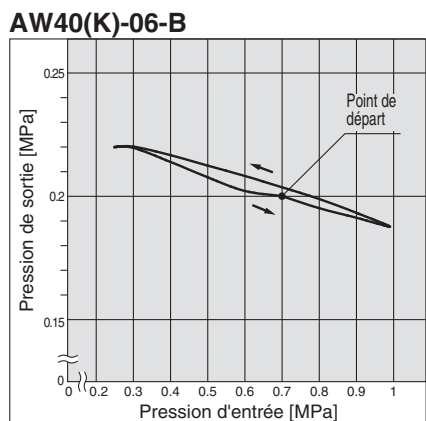
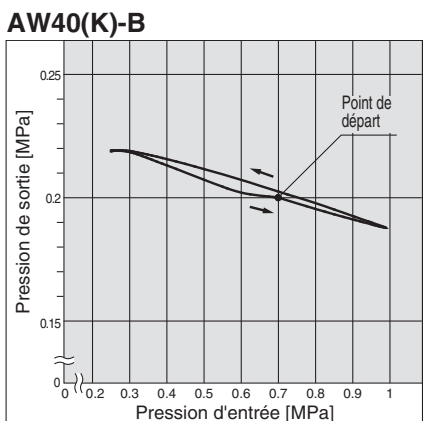
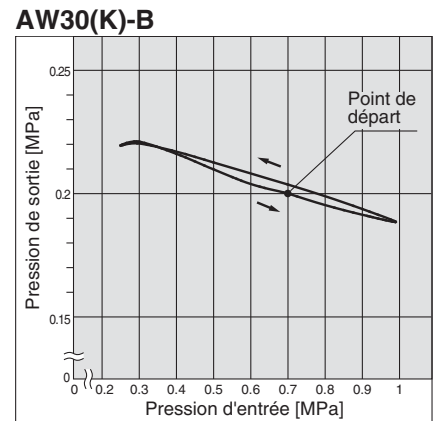
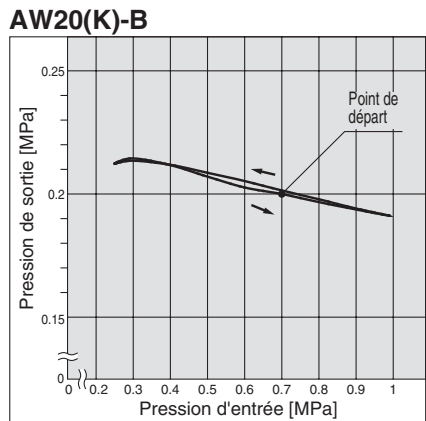
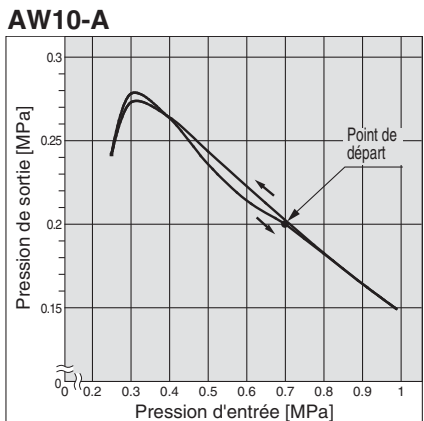
Débit (Valeurs de référence)

Conditions : Pression d'entrée 0.7 MPa

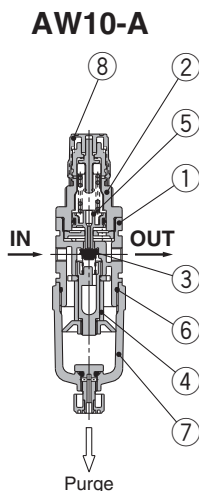


Caractéristiques de pression (Valeurs de référence)

Conditions : Pression d'entrée de 0.7 MPa, pression de sortie de 0.2 MPa, valeur de débit de 20 l/min (ANR)



Construction



Nomenclature

Réf.	Description	Matière	Couleur
1	Corps	Moulé en zinc	Argent platiné
2	Couvercle	Polyacétale	Argent platiné

Pièces de rechange

Réf.	Description	Matière	Référence
3	Ensemble clapet	HNBR	AR10P-090S
4	Cartouche filtre	Matière non tissée	AF10P-060S
5	Ensemble piston	Polyacétale	AR10P-150AS
6	Joint torique de la cuve	NBR	C1SFP-260S
7	Ensemble cuve	Polycarbonate	C1SF-A
8	Bague	Polyacétale	AR12P-030

Principes de fonctionnement (Filtre-régulateur avec clapet de purge)

AW10-A



Lorsque la pression à l'admission est supérieure à la pression de réglage, le clapet antiretour fonctionne comme un régulateur normal (Figure 1).

Lorsque la pression à l'admission est coupée et évacuée, la pression à l'admission appliquée au clapet ① est perdue. La force d'appui du clapet ① réside dans la force du ressort ② uniquement. Lorsque le clapet ① s'ouvre sous l'effet de la force de sortie, la pression de sortie sera évacuée côté admission. (Figure 2)

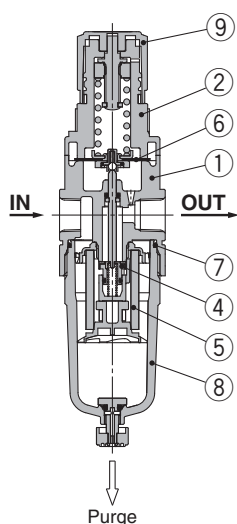
Lorsque la pression est inférieure ou égale à 0.15 MPa, le clapet ① peut ne pas s'ouvrir à cause de la force du ressort ②.

Série AW20-B à AW60-B

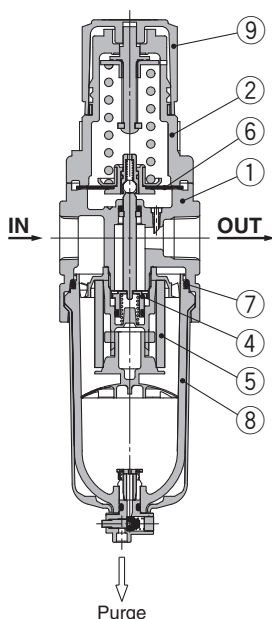
Série AW20K-B à AW60K-B

Construction

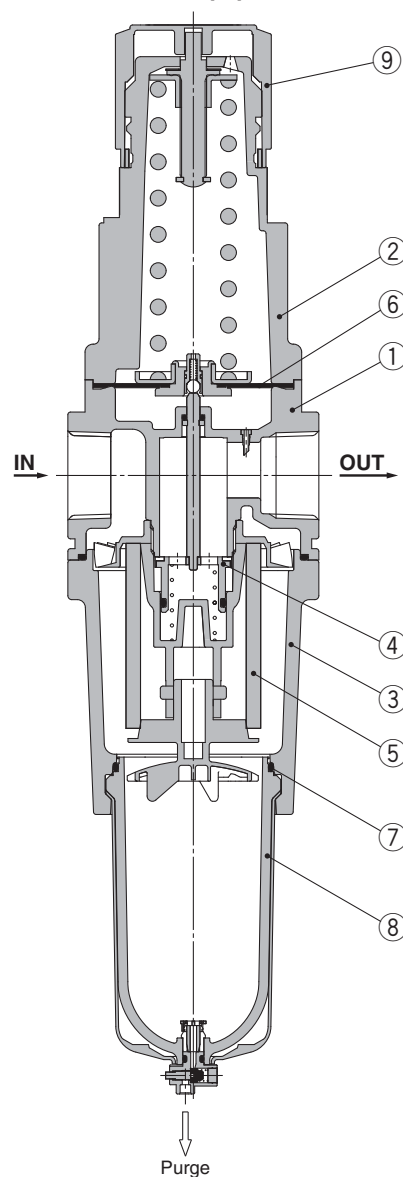
AW20(K)-B



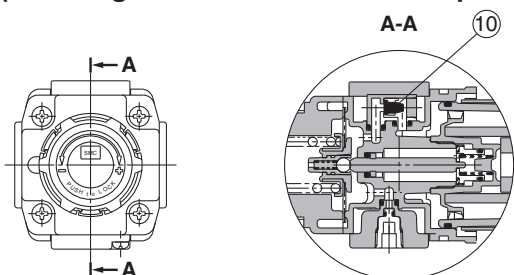
AW30(K)-B/AW40(K)-B



AW60(K)-B



AW20K-B à AW60K-B (Filtre régulateur avec fonction clapet de purge)



Nomenclature

Réf.	Description	Matière	Modèle	Couleur
1	Corps	Moulé en aluminium	AW20-B à AW60-B	Argent platiné
2	Couvercle	Polyacétale	AW20-B à AW40-B	Argent platiné
		Moulé en aluminium	AW60-B	Argent platiné
3	Logement	Moulé en aluminium	AW60-B	Argent platiné

Pièces de rechange

Réf.	Description	Matière	Référence				
			AW20(K)-B	AW30(K)-B	AW40(K)-B	AW40(K)-06-B	AW60(K)-B
4	Ensemble clapet	Laiton, HNBR	AW20P-340AS	AW30P-340AS	AW40P-340AS		AW60P-090AS
5	Filtre element	Matière non tissée	AF20P-060S	AF30P-060S	AF40P-060S		AW60P-060S
6	Ensemble membrane	NBR résistant au changement de climat	AR20P-150AS	AR30P-150AS	AR40P-150AS		AR50P-150AS
7	Joint torique de la cuve	NBR	C2SFP-260S	C32FP-260S	C42FP-260S		
8	Ensemble cuve ^{Note 1)}	Polycarbonate	C2SF-A	C3SF-A ^{Note 2)}	C4SF-A ^{Note 2)}		
9	Bague	Polyacétale	AR23P-030	AR33P-030	AR43P-030		AR52P-030
10	Ensemble clapet antiretour ^{Note 3)}	—	AR23KP-020AS				

Note 1) Le joint torique de la cuve est inclus.

Consultez SMC pour les caractéristiques d'unités PSI et °F concernant l'ensemble cuve.

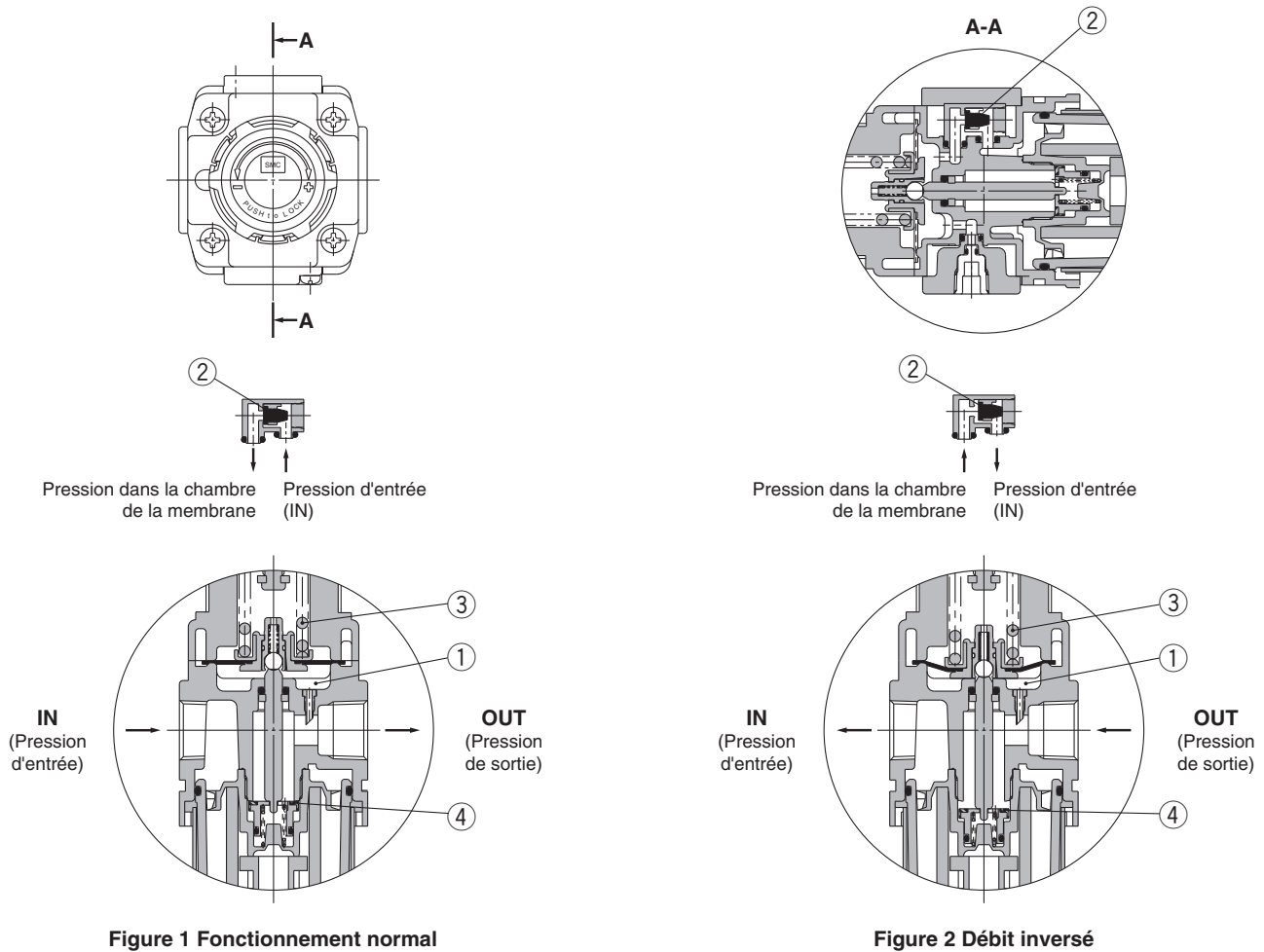
Note 2) L'ensemble cuve des modèles AW30(K)-B à AW60(K)-B est livré avec une protection (en acier).

Note 3) L'ensemble clapet antiretour est compatible avec un filtre-régulateur muni de la fonction clapet de purge uniquement (AW20(K)-B à AW60(K)-B).

Couvercle pour clapet antiretour, corps de clapet antiretour et 2 vis, inclus

Principes de fonctionnement (Filtre-régulateur avec clapet de purge)

AW20K-B à AW60K-B



Lorsque la pression à l'admission est plus élevée que la pression de réglage, la vanne ② se ferme et fonctionne comme un régulateur normal (Figure 1).

Lorsque la pression à l'admission est coupée et évacuée, le clapet antiretour ② s'ouvre et la pression dans la chambre de la membrane ① est évacuée côté sortie (Figure 2).

La pression baisse dans la chambre de la membrane ① et, la force générée par le ressort du régulateur de pression ③ élève la membrane. Le clapet ④ s'ouvre grâce à la tige et la pression de sortie est libérée du côté admission (Figure 2).

AC
AF+AR+AL
AW+AL
AF+AR
AF+AFM+AR
AW+AFM
Élément modulaire
AF
AFM / AFD
AR
AL
AW

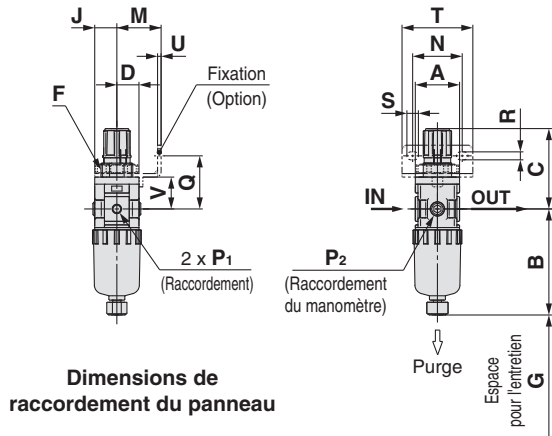
Série AW10-A

Série AW20-B à AW60-B

Série AW20K-B à AW60K-B

Dimensions

AW10-A

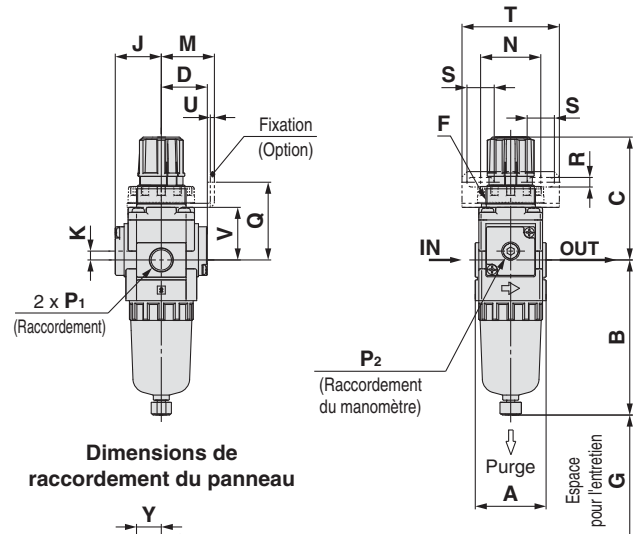


Dimensions de raccordement du panneau

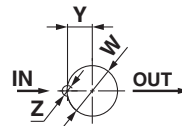


Epaisseur de la plaque
AW10-A: Max. 3.5

AW20(K)-B

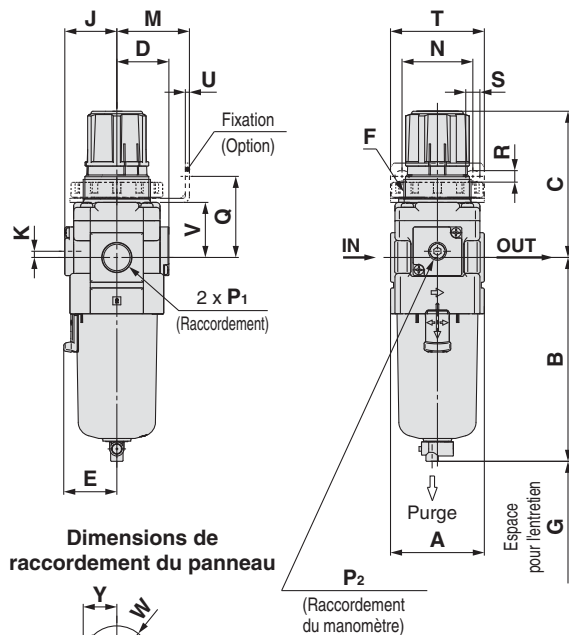


Dimensions de raccordement du panneau

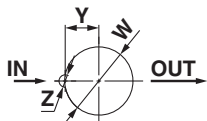


Epaisseur de la plaque
AW20(K)-B: Max. 3.5

AW30(K)-B à AW40(K)-06-B

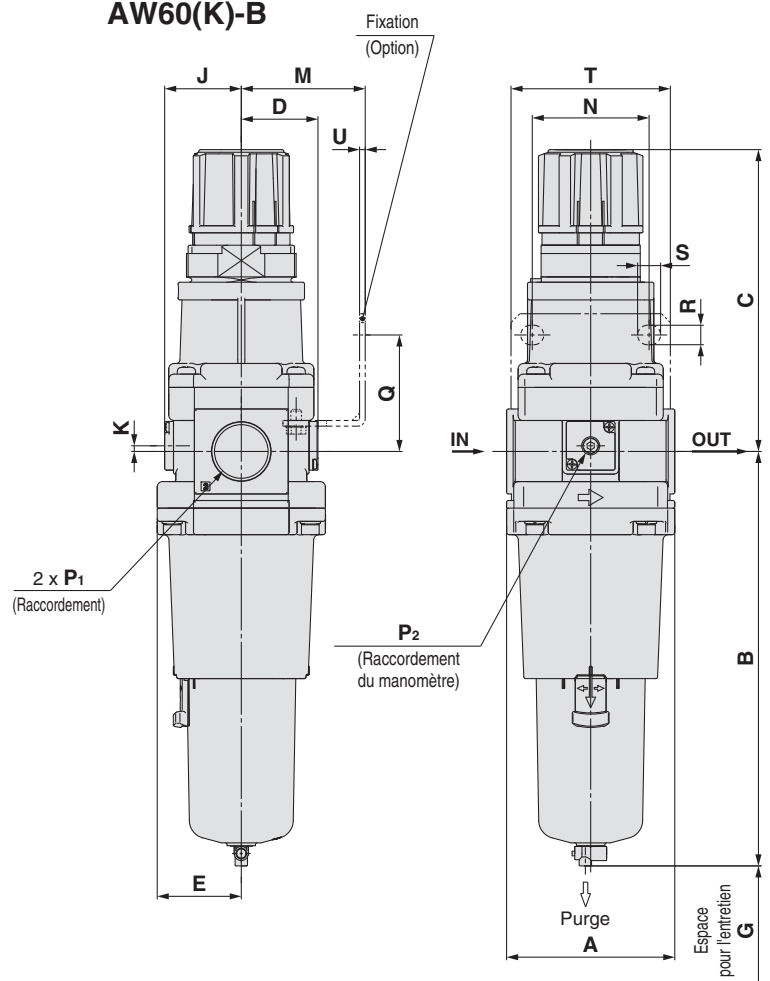


Dimensions de raccordement du panneau



Epaisseur de la plaque
AW30(K)-B: Max. 3.5
AW40(K)-B: Max. 5

AW60(K)-B



Filtere regulator **Série AW10-A**

Filtere regulator **Série AW20-B à AW60-B**

Filtere regulator avec fonction clapet de purge **Série AW20K-B à AW60K-B**

Option	Manomètre carré intégré	Pressostat numérique	Manomètre rond	Manomètre rond (avec zone de couleur)
Dimensions				

Modèle compatible	AW10-A/AW20(K)-B		AW20(K)-B		AW30(K)-B à AW60(K)-B
Caractéristiques en option/semi-standard	Avec purge automatique (N.F.)	Cuve en métal	Avec orifice de purge	Cuve en métal avec orifice de purge	Avec purge automatique (N.O./N.F.)
Dimensions					

Modèle compatible	AW30(K)-B à AW60(K)-B					
Caractéristiques en option/semi-standard	Cuve en métal	Cuve en métal avec orifice de purge	Cuve en métal avec indication de niveau	Cuve en métal avec indication de niveau, avec orifice de purge	Avec orifice de purge	Purge avec raccordement cannelé
Dimensions						

Modèle	Caractéristiques standards											Options									
												Manomètre carré intégré		Pressostat numérique		Manomètre rond		Manomètre rond (avec zone de couleur)			
	P ₁	P ₂	A	B	C (Note)	D	E	F	G	J	K	H	J	H	J	H	J	H	J		
AW10-A	M5 x 0.8	1/16	25	59.9	47.4	12.5	—	M18 x 1	25	12.5	—	—	—	—	—	—	—	Ø 26	26	—	—
AW20(K)-B	1/8, 1/4	1/8	40	87.6	72.4	26	—	M28 x 1	40	26	5	□28	27	□27.8	37.5	Ø 37.5	62.5	Ø 37.5	63.5		
AW30(K)-B	1/4, 3/8	1/8	53	115.1	85.6	29.4	30	M38 x 1.5	55	29.4	3.5	□28	30	□27.8	40.9	Ø 37.5	65.9	Ø 37.5	66.9		
AW40(K)-B	1/4, 3/8, 1/2	1/8	70	147.1	91.7	37.3	38.4	M42 x 1.5	80	37.3	1.5	□28	38.4	□27.8	48.8	Ø 42.5	74.8	Ø 42.5	74.8		
AW40(K)-06-B	3/4	1/8	75	149.1	93.2	37.3	38.4	M42 x 1.5	80	37.3	1.2	□28	38.4	□27.8	48.8	Ø 42.5	74.8	Ø 42.5	74.8		
AW60(K)-B	3/4, 1	1/8	95	234.1	175.5	43.5	47.5	—	20	43.5	3.2	□28	44.3	□27.8	61.3	Ø 42.5	80.8	Ø 42.5	80.8		

Modèle	Options											Caractéristiques semi-standard							
	Fixations						Montage du panneau					Avec purge automatique	Avec raccordement cannelé	Avec orifice de purge	Cuve en métal	Cuve en métal avec orifice de purge	Cuve en métal avec indication de niveau	Cuve en métal avec indication de niveau, avec orifice de purge	
	M	N	Q	R	S	T	U	V	W	Y	Z	B	B	B	B	B	B	B	
AW10-A	25	28	30	4.5	6.5	40	2	18	18.5	—	—	77.9	—	—	59.3	—	—	—	
AW20(K)-B	30	34	43.9	5.4	15.4	55	2.3	29.7	28.5	14	6	104.9	—	91.4	87.4	93.9	—	—	
AW30(K)-B	41	40	45.8	6.5	8	53	2.3	31.1	38.5	19	7	156.8	123.6	121.9	117.6	122.1	137.6	142.1	
AW40(K)-B	50	54	54	8.5	10.5	70	2.3	35.5	42.5	21	7	186.9	155.6	153.9	149.6	154.1	169.6	174.1	
AW40(K)-06-B	50	54	55.5	8.5	10.5	70	2.3	37	42.5	21	7	188.9	157.6	155.9	151.6	156.1	171.6	176.1	
AW60(K)-B	70	66	65.8	11	13	90	3.2	—	—	—	—	273.9	242.6	240.9	236.6	241.1	256.6	261.1	

Note) La longueur totale de la dimension C est celle obtenue lorsque le filtre-régulateur est déverrouillé.

AC
AF+AR+AL
AW+AL
AF+AR
AF+AFM+AR
AW+AFM
Élément modulaire
AF
AFM/AFD
AR
AL
AW

Filtre régulateur AW30-B à AW60-B

Exécutions spéciales

Veillez contacter SMC pour les dimensions, caractéristiques et délais.



① Environnement à température spéciale

Des matériaux spéciaux sont utilisés à la fabrication des joints et des pièces en résine pour leur permettre de supporter des conditions de température variées dans les climats froids ou tropicaux (chauds).

Caractéristiques

Réf. exécutions spéciales		-X430	-X440
Environnement		Basse température	Haute température
Température ambiante [°C]		-30 à 60	-5 à 80
Température du fluide [°C]		-5 à 60 (hors gel)	
Matériau	Pièces en caoutchouc	NBR spécial	FKM
	Pièces principales	Métal (Moulé en aluminium, etc.)	

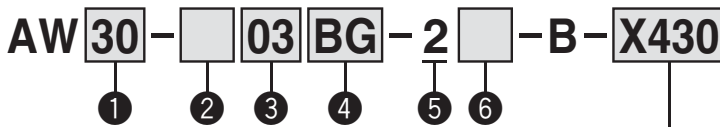


AW30-03-2-B-X440

- Option/Semi-standard : Sélectionnez chaque élément pour a à g.
- Symbole option/Semi-standard : Si vous désirez plus d'une option, indiquez-les dans l'ordre alphanumérique.
Exemple) AW30-03BG-2N-B-X430

Modèle compatible

Modèle	AW30-B	AW40-B	AW40-06-B	AW60-B
Taille de l'orifice	1/4, 3/8	1/4, 3/8, 1/2	3/4	3/4, 1



Pour les hautes/basses températures

X430	Basse température
X440	Haute température

	Symbole	Description	① Taille du corps		
			30	40	60
② Type de taraudage	—	Rc	●	●	●
	N	NPT	●	●	●
	F	G	●	●	●
③ Raccordement	02	1/4	●	●	—
	03	3/8	●	●	—
	04	1/2	—	●	—
	06	3/4	—	●	●
	10	1	—	—	●
④ Option Note 1)	a Externe	—	●	●	●
		B Note 2)	●	●	●
		H	●	●	—
b Manomètre	—	Sans manomètre	●	●	●
	G Note 3)	Manomètre rond (sans index de plage)	●	●	●
⑤ Cuve Note 4)	2	Cuve en métal	●	●	●
⑥ Semi-standard	c Pression de réglage	—	●	●	●
		1 Note 5)	●	●	●
	d Orifice de purge	—	●	●	●
		J Note 6)	Orifice de purge 1/4	●	●
	e Clapet de décharge	—	●	●	●
		N	Sans clapet de décharge	●	●
	f Sens du débit	—	Sens du débit : de gauche à droite	●	●
R		Sens du débit : de droite à gauche	●	●	●
g Unité de pression	—	Plaque d'identification et de précaution de la cuve et manomètre en unités SI : MPa	●	●	●
	Z Note 7)	Plaque d'identification, plaque de précaution de la cuve et manomètre en unités impériales : psi, °F	○ Note 8)	○ Note 8)	○ Note 8)

Note 1) Les options B, G, H sont livrées séparément et non assemblées.

Note 2) Assemblage d'un support et des écrous de réglage (AW30-B à AW40-B) comprenant 2 vis de montage pour les AW60-B

Note 3) Taraudage de montage pour manomètre : 1/8, manomètre : G43

Note 4) Seule la cuve en métal 2 est disponible.

Note 5) La seule différence par rapport aux caractéristiques standard est le ressort pour le régulateur. Il ne restreint pas le réglage de 0.2 MPa ou plus. Lorsqu'un manomètre est joint, un manomètre 0.4 MPa est équipé.

Note 6) Sans la fonction clapet

Note 7) Pour les modèles à filetage du tube : NPT.

Note 8) ○ : Pour le filetage du tube : NPT uniquement

Filtre régulateur AW20-B à AW60-B

Exécutions spéciales

Veillez contacter SMC pour les dimensions, caractéristiques et délais.



② Haute pression

Des matériaux solides sont utilisés dans la fabrication des filtres régulateurs prévus au fonctionnement haute pression. Aussi, la modification de la construction permet une plage de pression de réglage plus large.

Caractéristiques

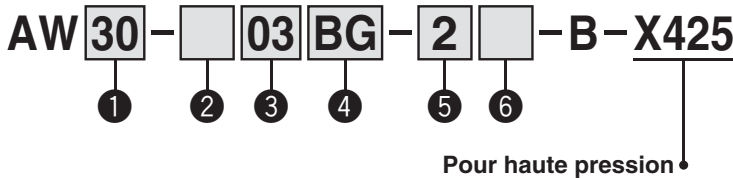
Réf. exécutions spéciales	-X425
Pression d'épreuve [MPa]	3.0
Pression d'utilisation maximale [MPa]	2.0
Plage de pression de réglage [MPa]	0.1 à 1.7
Température ambiante et d'utilisation [°C]	-5 à 60 °C (hors gel)



AW30-03-2-B-X425

Modèle compatible

Modèle	AW20-B	AW30-B	AW40-B	AW40-06-B	AW60-B
Taille de l'orifice	1/8, 1/4	1/4, 3/8	1/4, 3/8, 1/2	3/4	3/4, 1



- Option/Semi-standard : Sélectionnez chaque élément pour a à f.
- Symbole option/Semi-standard : Si vous désirez plus d'une option, indiquez-les dans l'ordre alphabétique.
Exemple) AW30-03BG-2N-B-X425

	Symbole	Description	① Taille du corps				
			20	30	40	60	
② Type de taraudage	—	Rc	●	●	●	●	
	N	NPT	●	●	●	●	
	F	G	●	●	●	●	
③ Raccordement	01	1/8	●	—	—	—	
	02	1/4	●	●	●	—	
	03	3/8	—	●	●	—	
	04	1/2	—	—	●	—	
	06	3/4	—	—	●	●	
	10	1	—	—	—	●	
④ Option Note 1) a) Montage	—	Sans option de montage	●	●	●	●	
	B Note 2)	Avec fixation	●	●	●	●	
	H	Avec écrou de réglage (pour fixation sur panneau)	●	●	●	—	
b) Manomètre	—	Sans manomètre	●	●	●	●	
	G Note 3)	Manomètre rond (avec index de plage)	●	●	●	●	
⑤ Cuve Note 4)	2	Cuve en métal	●	●	●	●	
	8	Cuve en métal avec indication de niveau	—	●	●	●	
⑥ Semi-standard	c) Clapet de décharge	—	Avec clapet de décharge	●	●	●	●
		N	Sans clapet de décharge	●	●	●	●
	d) Orifice de purge	—	Avec robinet de purge	●	●	●	●
		J Note 5)	Orifice de purge 1/8	●	—	—	—
		—	Orifice de purge 1/4	—	●	●	●
	e) Sens du débit	—	Sens du débit : de gauche à droite	●	●	●	●
R		Sens du débit : de droite à gauche	●	●	●	●	
f) Unité de pression	—	Plaque d'identification et de précaution de la cuve et manomètre en unités SI : MPa	●	●	●	●	
	Z Note 6)	Plaque d'identification, plaque de précaution de la cuve et manomètre en unités impériales : psi, °F	○ Note 7)	○ Note 7)	○ Note 7)	○ Note 7)	

Note 1) Les options B, G, H sont livrées séparément et non assemblées.
 Note 2) Assemblage d'un support et des écrous de réglage (AW20-B à AW40-B) comprenant 2 vis de montage pour AW60-B
 Note 3) Taraudage de montage pour manomètre : 1/8, manomètre : G46-20-□
 Note 4) Seules les cuves en métal 2 et 8 sont disponibles.
 Note 5) Sans fonction clapet
 Note 6) Pour les modèles à filetage du tube : NPT.
 Note 7) ○ : Pour le filetage du tube : NPT uniquement

Filtre régulateur AW10

Exécutions spéciales

Veillez contacter SMC pour les dimensions, caractéristiques et délais.



Reportez-vous à la page 109 et après pour la taille 20 ou plus.

③ Configuration à 0.4 MPa

La pression de réglage maximum est de 0.4 MPa. Lorsqu'un manomètre est intégré, l'écran affiche une plage de 0 à 0.4 MPa

Caractéristiques

Réf. exécutions spéciales	-X406
Pression d'épreuve [MPa]	1.5
Pression d'utilisation maximale [MPa]	1.0
Plage de pression de réglage [MPa]	0.05 à 0.4

Modèle compatible

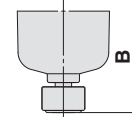
Modèle	AW10
Taille de l'orifice	M5

④ Cuve allongée

La capacité de purge est supérieure à celle des modèles standards.

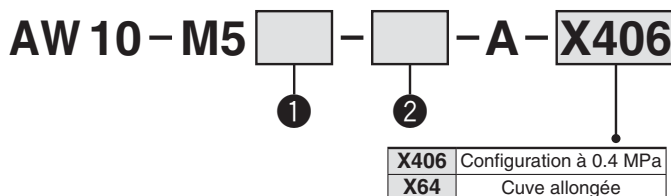
Modèle applicable/Capacité de purge

Modèle	AW10
Taille de l'orifice	M5
Capacité de purge [cm ³]	9
Dimension B [mm] *1	81.6



*1 Pour cuves en polycarbonate.
Veillez contacter SMC pour d'autres matériaux de cuve.

Pour passer commande



- Option/Semi-standard : Sélectionnez chaque élément pour **a** à **g**.
- Symbole option/Semi-standard : Si vous désirez plus d'une option, indiquez-les dans l'ordre alphanumérique.
Exemple) AW10-M5BG-NR-A-X406

⚠Précaution

- L'AW10 dispose d'une fonction clapet de purge en standard. Lors de l'utilisation du modèle AW10 avec fonction clapet de purge, le clapet de purge pourrait ne pas fonctionner avec une pression de réglage de 0.15 MPa ou moins. Veuillez régler la pression d'alimentation à au moins 0.05 MPa de plus que la pression de réglage.

		Symbole	Description	
①	Option (Note 1)	—	Sans option de montage	
		B <small>Note 2)</small>	Avec fixation	
		H	Avec écrou de réglage (pour fixation sur panneau)	
	+			
	b	Modèle à purge automatique à flotteur	—	Sans purge automatique
			C	Modèle à purge automatique à flotteur (N.F.)
+				
c	Manomètre <small>Note 3)</small>	—	Sans manomètre	
		G	Manomètre rond (sans index de plage)	
+				
②	Semi-standard	d	—	Cuve en polycarbonate
			2	Cuve en métal
			6	Cuve en nylon
	+			
	e	Clapet de décharge	—	Avec clapet de décharge
			N	Sans clapet de décharge
	+			
	f	Sens du débit	—	Sens du débit : de gauche à droite
			R	Sens du débit : de droite à gauche
	+			
g	Unité de pression	—	Plaque d'identification et de précaution de la cuve et manomètre en unités SI : MPa	
		Z	Plaque d'identification, plaque de précaution de la cuve et manomètre en unités impériales : psi, °F	

	Configuration à 0.4 MPa	Cuve allongée
Taille du corps	10	10
	●	●
	●	●
	●	●
	●	—
	●	—
	●	●
	●	●
	●	●
	●	●
	●	●
	●	●
	●	●

Note 1) Les options B, G, H sont livrées séparément et non assemblées.
 Note 2) Ensemble fixation et écrous de réglage.
 Note 3) Un manomètre 1.0 MPa est livré avec.
 Note 4) Consultez les données chimiques à la page 98 lors de la sélection du matériau de cuve.

AC
 AF + AR + AL
 AW + AL
 AF + AR
 AF + AFM + AR
 AW + AFM
 Éléments modulaires
 AF
 AFM / AFD
 AR
 AL
 AW

Filtre régulateur AW20-B à AW60-B

Filtre régulateur avec fonction clapet de purge

Séries AW20K-B à AW60K-B

Exécutions spéciales



Veillez contacter SMC pour les dimensions, caractéristiques et délais.

③ Configuration à 0.4 MPa

La pression de réglage maximum est de 0.4 MPa. Lorsqu'un manomètre est intégré, l'écran affiche une plage de 0 à 0.4 MPa

Caractéristiques

Réf. exécutions spéciales	-X406
Pression d'épreuve [MPa]	1.5
Pression d'utilisation maximale [MPa]	1.0
Plage de pression de réglage [MPa]	0.05 à 0.4

Modèle compatible

Modèle	AW20(K)-B	AW30(K)-B	AW40(K)-B	AW40(K)-06-B	AW60(K)-B
Taille de l'orifice	1/8, 1/4	1/4, 3/8	1/4, 3/8, 1/2	3/4	3/4, 1

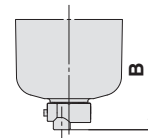
④ Cuve allongée

La capacité de purge est supérieure à celle des modèles standards.

Modèle applicable/Capacité de purge

Modèle	AW20(K)-B	AW30(K)-B	AW40(K)-B	AW40(K)-06-B	AW60(K)-B
Taille de l'orifice	1/8, 1/4	1/4, 3/8	1/4, 3/8, 1/2	3/4	3/4, 1
Capacité de purge [cm³]	19	43	88		
Dimension B [mm] ^{*1}	108.6	137.1	167.2	169.2	254.2

*1 Pour cuves en polycarbonate. Veillez contacter SMC pour d'autres matériaux de cuve.



Pour passer commande

AW **30** **03** **B** **X406**

① ② ③ ④ ⑤ ⑥

X406	Configuration à 0.4 MPa
X64	Cuve allongée

- Option/Semi-standard : Sélectionnez chaque élément pour **a à h**.
 - Symbole option/Semi-standard : Si vous désirez plus d'une option, indiquez-les dans l'ordre alphanumérique.
- Exemple) AW30K-03BE-2N-B-X406

Configuration à 0.4 MPa

Cuve allongée

	Symbole	Description
②	—	Sans fonction clapet de purge
	K	Avec fonction clapet de purge
	+	
③	—	Rc
	N Note 1)	NPT
	F Note 2)	G
	+	
④	01	1/8
	02	1/4
	03	3/8
	04	1/2
	06	3/4
	10	1
	+	

①	Taille du corps				①	Taille du corps			
	20	30	40	60		20	30	40	60
●	●	●	●	●	●	●	●	●	●
●	●	●	●	●	●	●	●	●	●
●	●	●	●	●	●	●	●	●	●
●	●	●	●	●	●	●	●	●	●
●	—	—	—	—	●	—	—	—	—
—	●	●	●	—	—	●	●	—	—
—	—	●	—	—	—	—	●	—	—
—	—	—	●	—	—	—	—	●	—
—	—	—	—	●	—	—	—	—	●
+									
a	—	Sans option de montage	●	●	●	●	●	●	●
	B Note 4)	Avec fixation	●	●	●	●	●	●	●
	H	Avec écrou de réglage (pour fixation sur panneau)	●	●	●	—	●	●	—
	+								
b	—	Sans purge automatique	●	●	●	●	—	—	—
	C	Modèle à purge automatique à flotteur (N.F.)	●	●	●	●	—	—	—
	D	Modèle à purge automatique à flotteur (N.O.)	—	●	●	●	—	—	—
	+								
c	—	Sans manomètre	●	●	●	●	●	●	●
	E	Manomètre carré intégré (avec index de plage)	●	●	●	●	●	●	●
	G	Manomètre rond (avec index de plage)	●	●	●	●	●	●	●
	M	Manomètre rond (avec zone de couleur)	●	●	●	●	●	●	●
Pressostat numérique	E1 Note 6)	Sortie : Sortie NPN, entrée électrique : Connexion à la base	●	●	●	●	●	●	●
	E2 Note 6)	Sortie : Sortie NPN, entrée électrique : Connexion sur le dessus	●	●	●	●	●	●	●
	E3 Note 6)	Sortie : Sortie PNP, entrée électrique : Connexion à la base	●	●	●	●	●	●	●
	E4 Note 6)	Sortie : Sortie PNP, entrée électrique : Connexion sur le dessus	●	●	●	●	●	●	●

⑤	Option Note 3)	a	Montage	—	Sans option de montage
				B Note 4)	Avec fixation
		H	Avec écrou de réglage (pour fixation sur panneau)		
		+			
b	Modèle à purge automatique à flotteur	—	Sans purge automatique		
		C	Modèle à purge automatique à flotteur (N.F.)		
		D	Modèle à purge automatique à flotteur (N.O.)		
		+			
c	Manomètre Note 5)	—	Sans manomètre		
		E	Manomètre carré intégré (avec index de plage)		
		G	Manomètre rond (avec index de plage)		
		M	Manomètre rond (avec zone de couleur)		
Pressostat numérique	Note 6)	E1	Sortie : Sortie NPN, entrée électrique : Connexion à la base		
		E2	Sortie : Sortie NPN, entrée électrique : Connexion sur le dessus		
		E3	Sortie : Sortie PNP, entrée électrique : Connexion à la base		
		E4	Sortie : Sortie PNP, entrée électrique : Connexion sur le dessus		

Note 1) L'orifice de purge est NPT 1/8 (compatible avec AW20(K)-B) et NPT 1/4 (compatible avec les modèles AW30(K)-B à AW60(K)-B). L'orifice de purge automatique est un raccord instantané de Ø 3/8 » (compatible avec AW30(K)-B à AW60(K)-B).

Note 2) L'orifice de purge est G 1/8 (compatible avec AW20(K)-B) et G 1/4 (compatible avec les modèles AW30(K)-B à AW60(K)-B).

Note 3) Les options B, G, H et M sont livrées séparément et non assemblées.

Note 4) Ensemble fixation et écrou de réglage. (AW20(K)-B à AW40(K)-B). 2 vis de montage incluses pour AW60(K)-B

Note 5) Un manomètre 0.7 MPa est livré avec un réglage de 0.4 MPa (-X406).

Note 6) Avec l'option H (montage sur panneau), l'espace d'installation pour les câbles ne sera pas sécurisé. Dans ce cas, sélectionnez « Connexion par dessus » pour l'alimentation électrique.

AC

AF+AR+AL

AW+AL

AF+AR

AF+AFM+AR

AW+AFM

Élément modulaire

AF

AFM / AFD

AR

AL

AW

	Symbole	Description	Configuration à 0.4 MPa				Cuve allongée				
			①				①				
			Taille du corps				Taille du corps				
			20	30	40	60	20	30	40	60	
6 Semi-standard	d	—	Réglage entre 0.05 et 0.85 MPa								
		1 ^{Note 7)}	Réglage entre 0.02 et 0.2 MPa								
	e	Cuve ^{Note 8)}	—	Cuve en polycarbonate							
			2	Cuve en métal							
			6	Cuve en nylon							
			8	Cuve en métal avec indication de niveau							
			C	Avec protection de la cuve							
	f	Orifice de purge ^{Note 9)}	—	Avec robinet de purge							
			J ^{Note 10)}	Orifice de purge 1/8							
			—	Orifice de purge 1/4							
			W ^{Note 11)}	Robinet de purge avec raccord cannelé : Pour tube nylon Ø 6 x Ø 4							
	g	Clapet de décharge	—	Avec clapet de décharge							
N			Sans clapet de décharge								
h	Sens du débit	—	Sens du débit : de gauche à droite								
		R	Sens du débit : de droite à gauche								
i	Unité de pression	—	Plaque d'identification et de précaution de la cuve et manomètre en unités SI : MPa								
		Z ^{Note 12)}	Plaque d'identification, plaque de précaution de la cuve et manomètre en unités impériales : psi, °F								
		ZA ^{Note 13)}	Pressostat numérique : Avec fonction de sélection de l'unité								

Note 7) La seule différence par rapport aux caractéristiques standard est le ressort de réglage pour le régulateur. Il ne restreint pas le réglage de 0.2 MPa ou plus.

Note 7) Lorsqu'un manomètre est joint, un manomètre 0.4 MPa est équipé.

Note 8) Consultez les données chimiques à la page 98 lors de la sélection du matériau de cuve.

Note 9) Modèle à purge automatique à flotteur : La combinaison de C et D n'est pas possible.

Note 10) Sans la fonction clapet

Note 10) Cuve en métal : La combinaison 2 et 8 n'est pas possible.

Note 12) Pour les modèles à filetage du tube : NPT. Le pressostat numérique est pourvu de la fonction de conversion des unités mais est réglée initialement sur psi.

Note 13) Pour les options : E1, E2, E3, E4.

Note 14) ○ : Pour le filetage du tube : NPT uniquement

Note 15) △ : Sélectionnez avec les options : E1, E2, E3, E4.

Filtre régulateur *AW20-B à AW60-B* *Filtre régulateur avec fonction clapet de purge* *AW20K-B à AW60K-B*



Exécutions spéciales

Veillez contacter SMC pour les dimensions, caractéristiques et délais.

⑤ Série salle blanche

Pour plus d'informations, reportez-vous à la section Série salle blanche/Faible génération de particules du **catalogue sur le Web**.

10 - Réf. du modèle standard

* Veuillez contacter SMC si un produit avec manomètre est requis.

- Série salle blanche



⑥ Sans cuivre, ni fluor, ni silicone + faible génération de particules

Pour plus d'informations, reportez-vous à la section Série salle blanche/Faible génération de particules du **catalogue sur le Web**.

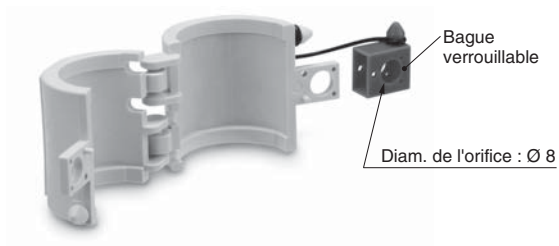
21 - Réf. du modèle standard

- Sans cuivre, ni fluor, ni silicone + faible génération de particules

Option

Bague verrouillable

Evite toute mauvaise manipulation du régulateur



Réf.	Modèle compatible
AR20P-580AS	AC20□-B, AR20(K)-B, AW20(K)-B
AR25P-580AS	AC25□-B, AR25(K)-B
AR30P-580AS	AC30□-B, AR30(K)-B, AW30(K)-B
AR40P-580AS	AC40□(-06)-B, AR40(K)(-06)-B, AW40(K)(-06)-B

AC

AF+AR+AL

AW+AL

AF+AR

AF+AFM+AR

AW+AFM

Élément modulaire

AF

AFM / AFD

AR

AL

AW

Consignes de sécurité

Ces consignes de sécurité ont été rédigées pour prévenir des situations dangereuses pour les personnes et/ou les équipements. Ces instructions indiquent le niveau de risque potentiel à l'aide d'étiquettes "Précaution", "Attention" ou "Danger". Elles sont toutes importantes pour la sécurité et doivent être appliquées, en plus des Normes Internationales (ISO/IEC)*1, à tous les textes en vigueur à ce jour.

Précaution :

Précaution indique un risque potentiel de faible niveau qui, s'il est ignoré, pourrait entraîner des blessures mineures ou peu graves.

Attention :

Attention indique un risque potentiel de niveau moyen qui, s'il est ignoré, pourrait entraîner la mort ou des blessures graves.

Danger :

Danger indique un risque potentiel de niveau fort qui, s'il est ignoré, pourrait entraîner la mort ou des blessures graves.

*1) ISO 4414 : Fluides pneumatiques – Règles générales relatives aux systèmes.

ISO 4413 : Fluides hydrauliques – Règles générales relatives aux systèmes.

IEC 60204-1 : Sécurité des machines – Matériel électrique des machines.

(1ère partie : recommandations générales)

ISO 10218-1 : Manipulation de robots industriels - Sécurité.

etc.

Attention

1. La compatibilité du produit est sous la responsabilité de la personne qui a conçu le système et qui a défini ses caractéristiques.

Etant donné que les produits mentionnés sont utilisés dans certaines conditions, c'est la personne qui a conçu le système ou qui en a déterminé les caractéristiques (après avoir fait les analyses et tests requis) qui décide de la compatibilité de ces produits avec l'installation. Les performances et la sécurité exigées par l'équipement seront de la responsabilité de la personne qui a déterminé la compatibilité du système. Cette personne devra réviser en permanence le caractère approprié de tous les éléments spécifiés en se reportant aux informations du dernier catalogue et en tenant compte de toute éventualité de défaillance de l'équipement pour la configuration d'un système.

2. Seules les personnes formées convenablement pourront intervenir sur les équipements ou machines.

Le produit présenté ici peut être dangereux s'il fait l'objet d'une mauvaise manipulation. Le montage, le fonctionnement et l'entretien des machines ou de l'équipement, y compris de nos produits, ne doivent être réalisés que par des personnes formées convenablement et expérimentées.

3. Ne jamais tenter de retirer ou intervenir sur le produit ou des machines ou équipements sans s'être assuré que tous les dispositifs de sécurité ont été mis en place.

1. L'inspection et l'entretien des équipements ou machines ne devront être effectués qu'une fois que les mesures de prévention de chute et de mouvement non maîtrisé des objets manipulés ont été confirmées.

2. Si un équipement doit être déplacé, assurez-vous que toutes les mesures de sécurité indiquées ci-dessus ont été prises, que le courant a été coupé à la source et que les précautions spécifiques du produit ont été soigneusement lues et comprises.

3. Avant de redémarrer la machine, prenez des mesures de prévention pour éviter les dysfonctionnements malencontreux.

4. Contactez SMC et prenez les mesures de sécurité nécessaires si les produits doivent être utilisés dans une des conditions suivantes :

1. Conditions et plages de fonctionnement en dehors de celles données dans les catalogues, ou utilisation du produit en extérieur ou dans un endroit où le produit est exposé aux rayons du soleil.

2. Installation en milieu nucléaire, matériel embarqué (train, navigation aérienne, véhicules, espace, navigation maritime), équipement militaire, médical, combustion et récréation, équipement en contact avec les aliments et les boissons, circuits d'arrêt d'urgence, circuits d'embrayage et de freinage dans les applications de presse, équipement de sécurité ou toute autre application qui ne correspond pas aux caractéristiques standard décrites dans le catalogue du produit.

3. Equipement pouvant avoir des effets néfastes sur l'homme, les biens matériels ou les animaux, exigeant une analyse de sécurité spécifique.

4. Lorsque les produits sont utilisés en système de verrouillage, préparez un circuit de style double verrouillage avec une protection mécanique afin d'éviter toute panne. Vérifiez périodiquement le bon fonctionnement des dispositifs.

Garantie limitée et clause limitative de responsabilité/clauses de conformité

Le produit utilisé est soumis à la "Garantie limitée et clause limitative de responsabilité" et aux "Clauses de conformité".

Veuillez les lire attentivement et les accepter avant d'utiliser le produit.

Garantie limitée et clause limitative de responsabilité

1. La période de garantie du produit est d'un an de service ou d'un an et demi après livraison du produit, selon la première échéance.*2)

Le produit peut également tenir une durabilité spéciale, une exécution à distance ou des pièces de rechange. Veuillez demander l'avis de votre succursale commerciale la plus proche.

2. En cas de panne ou de dommage signalé pendant la période de garantie, période durant laquelle nous nous portons entièrement responsable, votre produit sera remplacé ou les pièces détachées nécessaires seront fournies.

Cette limitation de garantie s'applique uniquement à notre produit, indépendamment de tout autre dommage encouru, causé par un dysfonctionnement de l'appareil.

3. Avant d'utiliser les produits SMC, veuillez lire et comprendre les termes de la garantie, ainsi que les clauses limitatives de responsabilité figurant dans le catalogue pour tous les produits particuliers.

*2) Les ventouses sont exclues de la garantie d'un an.

Une ventouse étant une pièce consommable, elle est donc garantie pendant un an à compter de sa date de livraison.

Ainsi, même pendant sa période de validité, la limitation de garantie ne prend pas en charge l'usure du produit causée par l'utilisation de la ventouse ou un dysfonctionnement provenant d'une détérioration d'un caoutchouc.

Clauses de conformité

1. L'utilisation des produits SMC avec l'équipement de production pour la fabrication des armes de destruction massive (ADM) ou d'autre type d'arme est strictement interdite.

2. Les exportations des produits ou de la technologie SMC d'un pays à un autre sont déterminées par les directives de sécurité et les normes des pays impliqués dans la transaction. Avant de livrer les produits SMC à un autre pays, assurez-vous que toutes les normes locales d'exportation sont connues et respectées.

Précaution

1. Ce produit est prévu pour une utilisation dans les industries de fabrication.

Le produit, décrit ici, est conçu en principe pour une utilisation inoffensive dans les industries de fabrication.

Si vous avez l'intention d'utiliser ce produit dans d'autres industries, veuillez consulter SMC au préalable et remplacer certaines spécifications ou échanger un contrat au besoin.

Si quelque chose semble confus, veuillez contacter votre succursale commerciale la plus proche.

Précaution

Les produits SMC ne sont pas conçus pour être des instruments de métrologie légale.

Les instruments de mesure fabriqués ou vendus par SMC n'ont pas été approuvés dans le cadre de tests types propres à la réglementation de chaque pays en matière de métrologie (mesure). Par conséquent les produits SMC ne peuvent être utilisés dans ce cadre d'activités ou de certifications imposées par les lois en question.

Consignes de sécurité

Lisez les "Précautions d'utilisation des Produits SMC" (M-E03-3) avant toute utilisation.

SMC Corporation (Europe)

Austria	+43 (0)2262622800	www.smc.at	office@smc.at	Lithuania	+370 5 2308118	www.smclt.lt	info@smclt.lt
Belgium	+32 (0)33551464	www.smcpnautics.be	info@smcnpneumatics.be	Netherlands	+31 (0)205318888	www.smcnpneumatics.nl	info@smcnpneumatics.nl
Bulgaria	+359 (0)2807670	www.smc.bg	office@smc.bg	Norway	+47 67129020	www.smc-norge.no	post@smc-norge.no
Croatia	+385 (0)13707288	www.smc.hr	office@smc.hr	Poland	+48 222119600	www.smc.pl	office@smc.pl
Czech Republic	+420 541424611	www.smc.cz	office@smc.cz	Portugal	+351 226166570	www.smc.eu	postpt@smc.smces.es
Denmark	+45 70252900	www.smcdk.com	smc@smcdk.com	Romania	+40 213205111	www.smcromania.ro	smcromania@smcromania.ro
Estonia	+372 6510370	www.smcnpneumatics.ee	smc@smcnpneumatics.ee	Russia	+7 8127185445	www.smc-pneumatik.ru	info@smc-pneumatik.ru
Finland	+358 207513513	www.smc.fi	smc@smc.fi	Slovakia	+421 (0)413213212	www.smc.sk	office@smc.sk
France	+33 (0)164761000	www.smc-france.fr	info@smc-france.fr	Slovenia	+386 (0)73885412	www.smc.si	office@smc.si
Germany	+49 (0)61034020	www.smc.de	info@smc.de	Spain	+34 902184100	www.smc.eu	post@smc.smces.es
Greece	+30 210 2717265	www.smchellas.gr	sales@smchellas.gr	Sweden	+46 (0)86031200	www.smc.nu	post@smc.nu
Hungary	+36 23511390	www.smc.hu	smc@smc.hu	Switzerland	+41 (0)523963131	www.smc.ch	info@smc.ch
Ireland	+353 (0)14039000	www.smcnpneumatics.ie	sales@smcnpneumatics.ie	Turkey	+90 212 489 0 440	www.smcnpneumatik.com.tr	info@smcnpneumatik.com.tr
Italy	+39 0292711	www.smcitalia.it	mailbox@smcitalia.it	UK	+44 (0)845 121 5122	www.smcnpneumatics.co.uk	sales@smcnpneumatics.co.uk
Latvia	+371 67817700	www.smc.lv	info@smclv.lv				

SMC CORPORATION Akihbara UDX 15F, 4-14-1, Sotokanda, Chiyoda-ku, Tokyo 101-0021, JAPAN Phone: 03-5207-8249 FAX: 03-5298-5362