

Valves 2/2 et 3/2 à cde manuelle

Série VHK

Section équivalente large: 2.0 à 17.5 mm²
Effort de commande faible: 0.43 à 1.4 kgfcm
Construction à clapet améliorant la performance des joints.

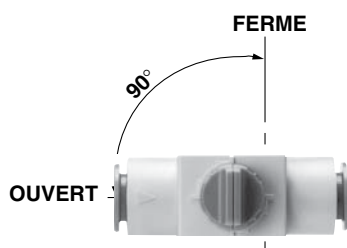
La série commence avec un ø ext. du tube mini de ø4.

Choix possible entre 4 modèles en fonction du raccordement.

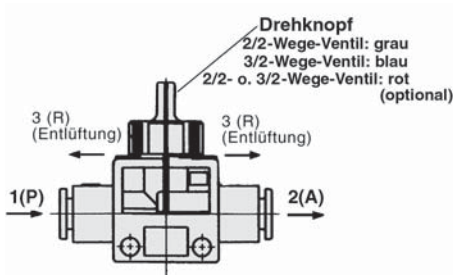
Le bouton dans la position FERME de la valve 3/2 élimine la pression résiduelle à partir du côté A. (Il n'y a pas d'orifice d'échappement)



Le sens de la valve indique si elle est ouverte ou fermée.
(FERME-OUVERT: sens antihoraire)



Les différentes couleurs du bouton permettent d'identifier facilement les valves 2/2 et 3/2



Caractéristiques

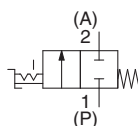
Distributeur	Valves 2/2 et 3/2
Fluide	Air
Pression d'épreuve	1.5MPa
Pression d'utilisation maxi	1.0MPa
Pression du vide*	-100kPa
Température d'utilisation	0 à 60°C
Matière de tube utilisable (1)	Polyamide, polyamide souple, polyuréthane
Accessoires (options)	Fixation



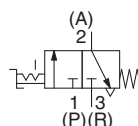
Note 1) Prenez en compte la pression maxi lorsque vous utilisez des tubes nylon ou polyuréthane. (Reportez-vous au catalogue Tubes & Raccords pour le raccordement, CAT.E501.)

* Utilisez le modèle VHK2 (valve 2/2) pour une application au vide. L'utilisation du modèle VHK3 n'est pas recommandée pour le vide.

Symbole JIS Valve 2/2



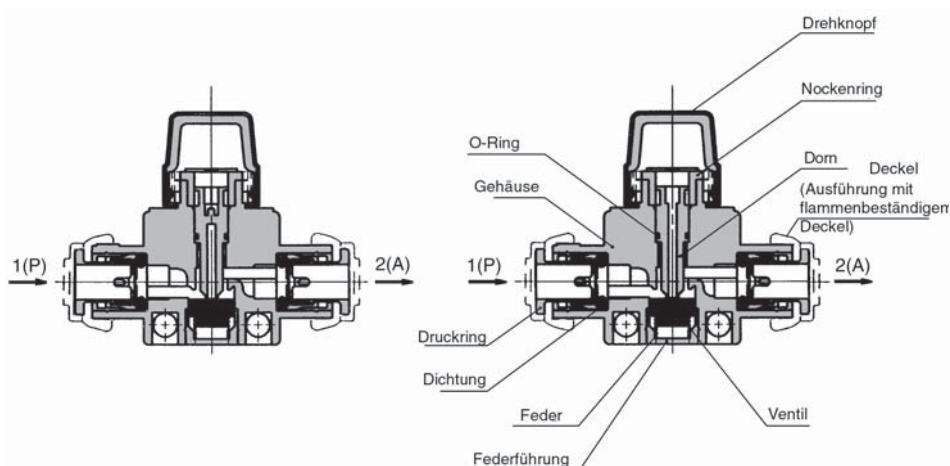
Valve 3/2



Construction

Valve 2/2/Série VHK2

Valve 3/2/Série VHK3



Nomenclature

	Standard	PBT
Corps	Résistant aux proj. incandescentes	Résistance aux proj. incandescentes PBT (UL-94 standard V-0)
Bouton	Résistant aux proj. incandescentes	Résistant aux proj. incandescentes PBT (UL Standard V-0)
Couvercle	Résistant aux proj.s incandes. (UL Standard V-0)CR Uniq. pour le modèle équipé de couvercle résistant aux projections	
Câme	POM	
Tige	POM	
Guide du ressort	C3604B Nickelé	
Ressort	SUS304	
Joint, joint torique, clapet	NBR	

Pour passer commande

Standard

VHK **2** — **02S** — **02S** **R** **L**

Résistant aux projections incandescentes

VHK **2** **R** — **04F** — **04F** **R** **L** **C**

Modèle

2	Valve 2/2
3	Valve 3/2

Résistant aux projections incandescentes

Orifice P

04F	ø4
06F	ø6
08F	ø8
10F	ø10
12F	ø12
M5	M5
01S	R(PT)1/8
02S	R(PT)1/4
03S	R(PT)3/8
04S	R(PT)1/2

Fixation

—	Sans
L	Avec fixation L

*Fixation et vis inclus.

Couvercle résistant aux proj. incand.

—	Sans couvercle
C	Avec couvercle (pour modèle avec raccord instantané uniq.)

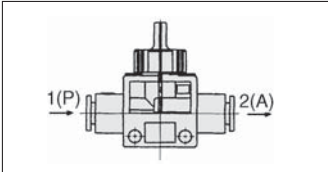
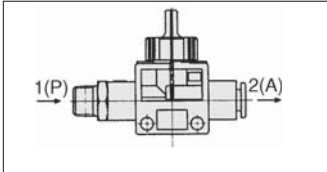
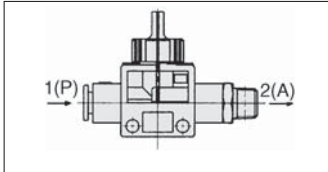
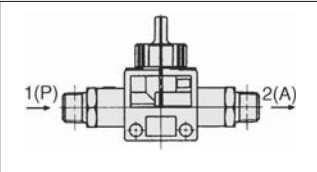
Orifice A

04F	ø4
06F	ø6
08F	ø8
10F	ø10
12F	ø12
M5	M5
01S	R(PT)1/8
02S	R(PT)1/4
03S	R(PT)3/8
04S	R(PT)1/2

Couleur du bouton

—	Valve 2/2	Gris
(Standard)	Valve 3/2	Bleu
R	Valve 2/2	Rouge
(Options)	Valve 3/2	

Standard

1(P): instantané/2(A): instantané

		ø ext. du tube utilisable (mm)				
		ø4	ø6	ø8	ø10	ø12
1(P)	ø4	●				
	ø6	●	●			
	ø8		●	●		
	ø10			●	●	
	ø12				●	●

1(P): filetage /2(A): instantané

		ø ext. du tube utilisable (mm)				
		ø4	ø6	ø8	ø10	ø12
1(P)	M5	●	●			
	1/8	●	●	●		
	1/4		●	●	●	●
	3/8		●	●	●	●
	1/2				●	●

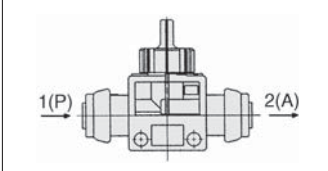
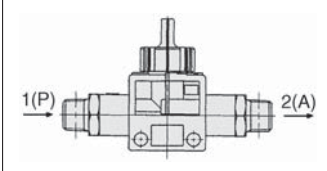
1(P): instantané/2(A): filetage

		Orifice R(PT)				
		M5	1/8	1/4	3/8	1/2
1(P)	ø4	●	●			
	ø6	●	●	●	●	
	ø8		●	●	●	
	ø10			●	●	●
	ø12			●	●	●

1(P): filetage/2(A): filetage

		Orifice R(PT)				
		M5	1/8	1/4	3/8	1/2
1(P)	M5	●				
	1/8	●	●			
	1/4		●	●		
	3/8			●	●	
	1/2				●	●

Modèle résistant aux projections incandescentes (UL-94 Standard V-0)

1(P): instantané/2(A): instantané

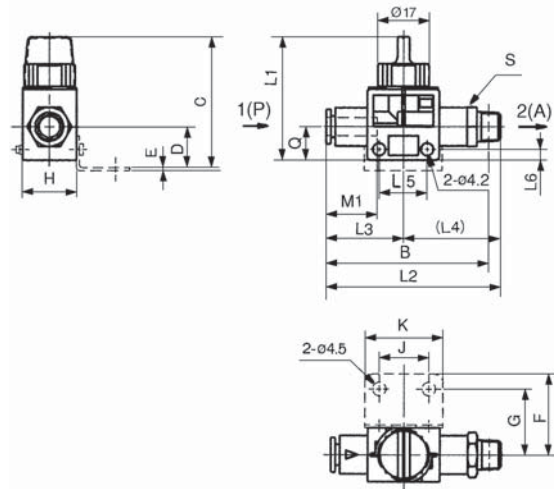
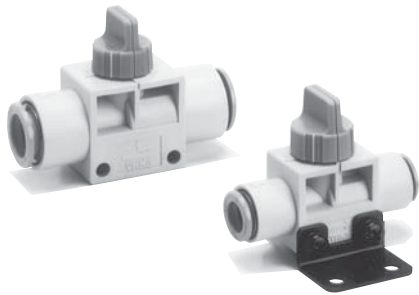
		Diam. ext. du tube utilisable (mm)				
		ø4	ø6	ø8	ø10	ø12
1(P)	ø4	●				
	ø6		●			
	ø8			●		
	ø10				●	
	ø12					●

1(P): filetage/2(A): filetage

		Orifice R(PT)			
		1/8	1/4	3/8	1/2
1(P)	1/8	●			
	1/4		●		
	3/8			●	
	1/2				●

1(P)/2(A): Raccord instantané

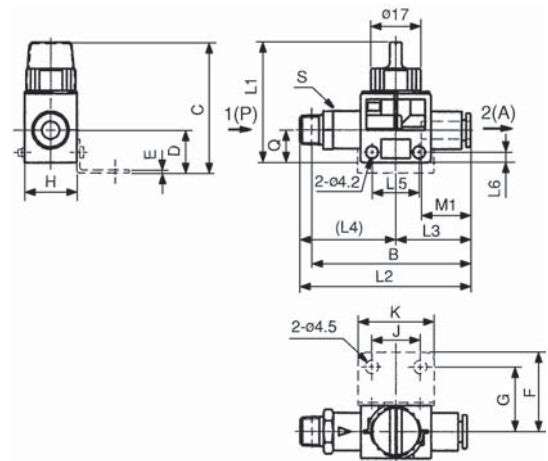
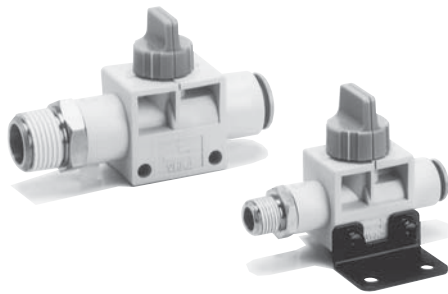
(mm)



ø ext. du tube (mm)		Modèles	H	L1	L2	L3	L4	L5	L6	M1	M2	Q	Section équivalente (mm ²)		Masse (g)	Dimensions des fixations							
1(P)	2(A)												1(P)/E2(A)	2(A)/E3(R)*		Réf. fixation	C	D	E	F	G	J	K
4	4	VHK□-04F-04F	18	41	47.6	23.8	23.8	16.5	3.5	15.8	11	11	3.4	1.2	15	VHK-B1A	44.5	14.5	1	27	22	16.5	26
6	4	VHK□-06F-04F	18	41	48	23.7	23.7	16.5	3.5	16.8	11	11	5.1	1.2	15	VHK-B1A	44.5	14.5	1	27	22	16.5	26
	6	48.6			24.3	24.3	7.2						1.2	16									
8	6	VHK□-08F-06F	18	41	50.5	26.2	24.3	16.5	3.5	18.7	11	11	9	1.2	16	VHK-B1A	44.5	14.5	1	27	22	16.5	26
	8	52.4			26.2	26.2	9.7						1.2	17									
10	8	VHK□-10F-08F	22	46	58.5	30.5	28	21.5	4	20.8	14	14	13.7	3.2	28	VHK-B2A	49	17	1	30	25	21.5	31
	10	61			30.5	30.5	16.1						3.2	29									
12	10	VHK□-12F-10F	22	46	62	31.5	30.5	21.5	4	21.8	14	14	17	3.2	31	VHK-B2A	49	17	1	30	25	21.5	31
	12	63			31.5	31.5	17.5						3.2	32									

* valve 3/2

1(P): filetage, 2(A): raccord instantané

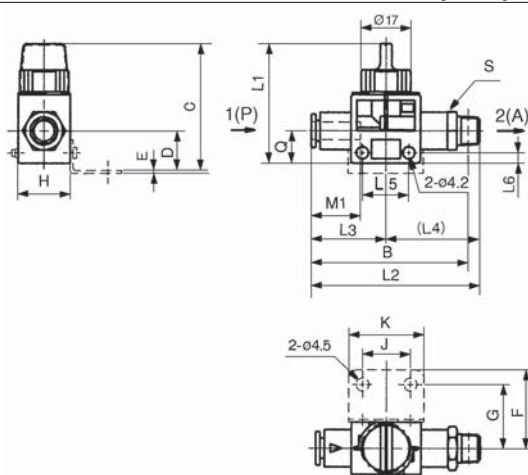
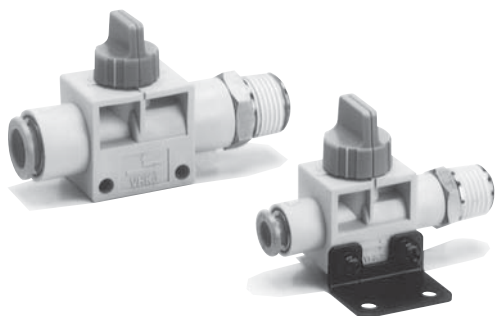


Filetage R(PT)	ø ext. du tube (mm)	Modèles	H	L1	L2	L3	L4	L5	L6	M1	Q	Section équivalente (mm ²)		Masse (g)	B**	S (cotes sur plats)	Dimensions des fixations											
												1(P)/E2(A)	2(A)/E3(R)*				Réf. fixation	C	D	E	F	G	J	K				
M5	4	VHK□-M5-04F	18	41	52.9	23.8	29.1	16.5	3.5	15.8	11	11	2.0	1.2	19	49	11	VHK-B1A	44.5	14.5	1	27	22	16.5	26			
	6	VHK□-M5-06F			53.9	24.3	29.6						16.8	11	16.8	2.0	1.2									21	50	13
1/8	4	VHK□-01S-04F	18	41	55.4	23.8	31.6	16.5	3.5	15.8	11	11	3.4	1.2	21	51	11	VHK-B1A	44.5	14.5	1	27	22	16.5	26			
	6	VHK□-01S-06F			56.9	24.3	32.6						16.8	11	16.8	7.2	1.2									23	53	13
1/4	8	VHK□-01S-08F	18	41	62.2	26.2	36	16.5	3.5	18.7	11	11	9.7	1.2	31	58	17	VHK-B1A	44.5	14.5	1	27	22	16.5	26			
	6	VHK□-02S-06F			60.4	24.3	36.1						16.8	11	16.8	7.2	1.2									31	54	14
	8	VHK□-02S-08F			65.2	26.2	39						18.7	11	18.7	9.7	1.2									32	59	17
	10	VHK□-02S-10F			73.8	30.5	43.3						20.8	14	20.8	16.1	3.2									49	68	19
3/8	12	VHK□-02S-12F	22	46	76.3	31.5	44.8	21.5	4	21.8	14	14	17.5	3.2	63	70	22	VHK-B2A	49	17	1	30	25	21.5	31			
	6	VHK□-03S-06F			62.4	24.3	38.1						16.8	11	16.8	7.2	1.2									41	56	17
	8	VHK□-03S-08F			66.2	26.2	40						18.7	11	18.7	9.7	1.2									40	60	17
	10	VHK□-03S-10F			74.8	30.5	44.3						20.8	14	20.8	16.1	3.2									51	68	19
1/2	12	VHK□-03S-12F	22	46	77.3	31.5	45.8	21.5	4	21.8	14	14	17.5	3.2	64	71	22	VHK-B2A	49	17	1	30	25	21.5	31			
	10	VHK□-04S-10F			78.2	30.5	47.7						20.8	14	20.8	16.1	3.2									72	70	22
12	VHK□-04S-12F	80.2	31.5	48.7	21.8	14	21.8	17.5	3.2	70	72	22																

* valve 3/2

**Dimensions de référence après l'installation du filetage R(PT).

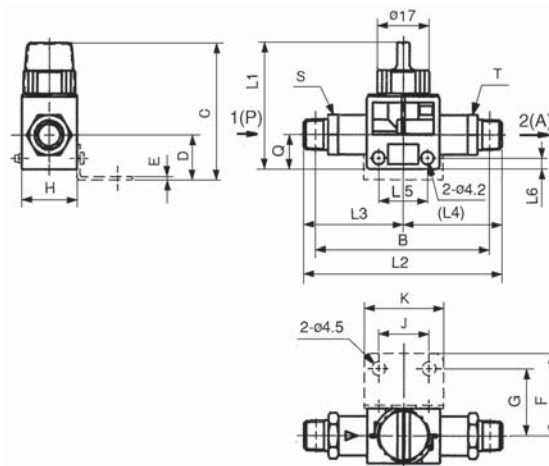
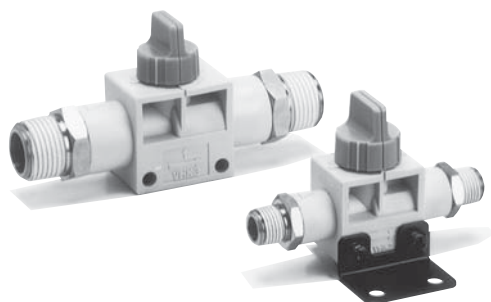
1(P): raccord instantané, 2(A): filetage (mm)



ø ext. du tube (mm)	Filetage R(PT)	Modèles	H	L1	L2	L3	L4	L5	L6	M1	Q	Section équivalente (mm ²)		Masse (g)	B**	S (cotes sur plats)	Dimensions des fixations							
												1(P)/E2(A)	2(A)/E3(R)*				Réf. fixation	C	D	E	F	G	J	K
4	M5	VHK□-04F-M5	18	41	52.9	23.8	29.1	16.5	3.5	15.8	11	2.0	1.2	19	49	11	VHK-B1A	44.5	14.5	1	27	22	16.5	26
	1/8	VHK□-04F-01S			55.4		31.6							21	51	13								
6	M5	VHK□-06F-M5	18	41	53.9	24.3	29.6	16.5	3.5	16.8	11	2.0	1.2	21	50	11	VHK-B1A	44.5	14.5	1	27	22	16.5	26
	1/8	VHK□-06F-01S			56.9		32.6							23	53	13								
	1/4	VHK□-06F-02S			60.4		36.1							31	54	17								
	3/8	VHK□-06F-03S			62.4		38.1							41	56	14								
8	1/8	VHK□-08F-01S	18	41	62.2	26.2	36	16.5	3.5	18.7	11	9.7	1.2	31	58	17	VHK-B1A	44.5	14.5	1	27	22	16.5	26
	1/4	VHK□-08F-02S			65.2		39							32	59	19								
	3/8	VHK□-08F-03S			66.2		40							40	60	22								
10	1/4	VHK□-10F-02S	22	46	73.8	30.5	43.3	21.5	4	20.8	14	16.1	3.2	49	68	17	VHK-B2A	49	17	1	30	25	21.5	31
	3/8	VHK□-10F-03S			74.8		44.3							51	70	19								
	1/2	VHK□-10F-04S			78.2		47.7							72	70	19								
12	1/4	VHK□-12F-02S	22	46	76.3	31.5	44.8	21.5	4	21.8	14	17.5	3.2	63	70	22	VHK-B2A	49	17	1	30	25	21.5	31
	3/8	VHK□-12F-03S			77.3		45.8							64	71	22								
	1/2	VHK□-12F-04S			80.2		48.7							70	72	22								

* valve 3/2 **Dimensions de référence après l'installation du filetage R(PT).

1(P)/2(A): filetage



Filetage R(PT)		Modèles	H	L1	L2	L3	L4	L5	L6	Q	Section équivalente (mm ²)		Masse (g)	B**	S (cotes sur plats)	T (cotes sur plats)	Dimensions des fixations							
1(P)	2(A)										1(P)/E2(A)	2(A)/E3(R)*					Réf. fixation	C	D	E	F	G	J	K
M5	M5	VHK□-M5-M5	18	41	58.2	29.1	29.1	16.5	3.5	11	2.0	1.2	23	51	11	11	VHK-B1A	44.5	14.5	1	27	22	16.5	26
1/8	M5	VHK□-01S-M5	18	41	61.6	32.6	29	16.5	3.5	11	2.0	1.2	26	54	13	13	VHK-B1A	44.5	14.5	1	27	22	16.5	26
	1/8	VHK□-01S-01S			65.2		32.6						30	57	13									
1/4	1/8	VHK□-02S-01S	18	41	71.6	39	32.6	16.5	3.5	11	9.0	1.2	39	62	17	13	VHK-B1A	44.5	14.5	1	27	22	16.5	26
	1/4	VHK□-02S-02S			78		39						47	66	17									
3/8	1/4	VHK□-03S-02S	22	46	85.1	44.3	40.8	21.5	4	14	13.7	3.2	65	73	17	17	VHK-B2A	49	17	1	30	25	21.5	31
	3/8	VHK□-03S-03S			88.6		44.3						72	76	19									
1/2	3/8	VHK□-04S-03S	22	46	93	48.7	44.3	21.5	4	14	15.1	3.2	90	79	19	19	VHK-B2A	49	17	1	30	25	21.5	31
	1/2	VHK□-04S-04S			97.4		48.7						101	81	22									

* valve 3/2 **Dimensions de référence après l'installation du filetage R(PT).

⚠ Précautions

Conception

⚠ Attention

- ① Contactez SMC pour des fluides autres que de l'air.
- ② N'alimentez pas à partir de l'orifice 2(A) sous peine d'entraîner des fuites l'orifice 1(P).
- ③ Etant donné que la valve peut avoir de faibles fuites, elle n'est pas recommandée pour maintenir la pression dans un réservoir.

Sélection

⚠ Précaution

Fonctionnement:
L'arrêt de la valve à une position intermédiaire peut provoquer des dysfonctionnements. Activez et désactivez rapidement.

Montage

⚠ Précaution

Montage de l'équerre de fixation de type L:
Appliquez un couple de serrage de 0.5 à 0.6 N sur les vis lors de la fixation de l'équerre sur le corps.

Raccordement

⚠ Précaution

Précautions concernant la manipulation du filetage sur le raccord R (PT) avec joint;

- ① Utilisez une clé pour immobiliser la partie hexagonale à visser sur le raccord. Si la taille de la clé n'est pas adéquate, la vis peut se détacher.
- ② Pour visser le raccord, serrez manuellement; ensuite, à l'aide d'un outil, effectuez 2 à 3 tours. Si le serrage est excessif, la partie saillante du téflon sera plus grande, par conséquent, retirez le téflon superflu.
- ③ Réutilisation des raccords:
 - (1) En règle générale, le raccord peut être réutilisé de 2 à 3 fois.
 - (2) A l'aide d'un dispositif de soufflage, retirez le téflon qui est resté collé au raccord avant de réutiliser ce dernier. Si le téflon atteint l'équipement périphérique, des fuites peuvent survenir.
 - (3) Si le raccord n'est plus étanche, installez une bande téflon pour le réutiliser. Employez exclusivement de la bande téflon.

Raccord instantané

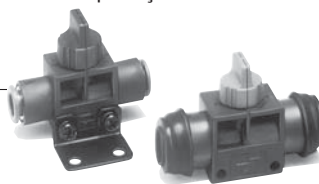
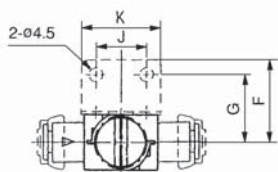
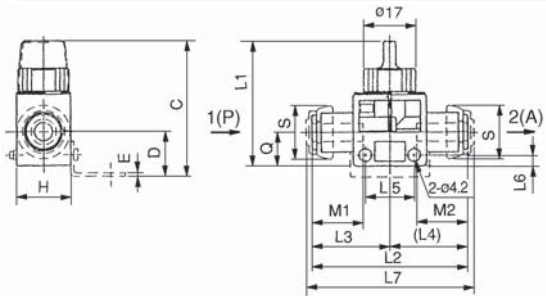
⚠ Précaution

(1) Lorsque des tubes autres que ceux de SMC sont utilisés, vérifiez que le ϕ ext. du tube respecte les paramètres suivants;

- Tube polyamide..... ± 0.1 mm
- Tube polyamide souple..... ± 0.1 mm
- Tube polyuréthane..... $+0.1$ mm, -0.2 mm

Si ces valeurs ne sont pas respectées, il peut s'avérer impossible de connecter le tube, ou, une fois connecté, des fuites peuvent survenir ou le tube peut se détacher.

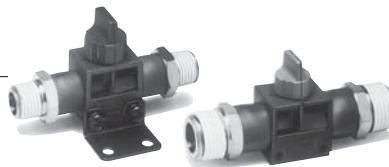
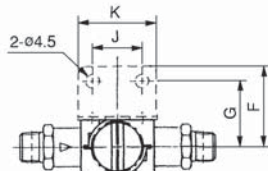
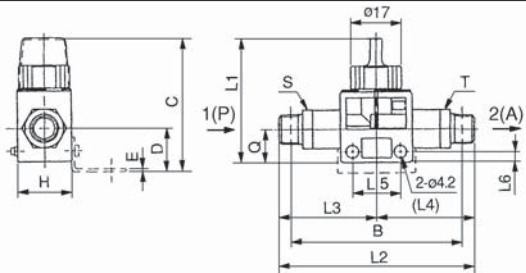
Modèle résistant aux proj. incand. 1(P)/2(A): raccord instantané



ø ext. du tube (mm)	Modèles	H	L1	L2	L3	L4	L5	L6	L7	Q	M1	M2	Section équiv. (mm ²)	
													1(P)→2(A)	2(A)→3(R)
4	VHK□R-04F-04F	18	41	47.6	23.8	23.8	16.5	3.5	51.6	11	15.8	15.8	3.4	1.2
6	VHK□R-06F-06F	18	41	48.6	24.3	24.3	16.5	3.5	52.6	11	16.8	16.8	7.2	1.2
8	VHK□R-08F-08F	18	41	52.4	26.2	26.2	16.5	3.5	56.4	11	18.7	18.7	9.7	1.2
10	VHK□R-10F-10F	22	46	61	30.5	30.5	21.5	4	65	14	20.8	20.8	16.1	3.2
12	VHK□R-12F-12F	22	46	63	31.5	31.5	21.5	4	67	14	21.8	21.8	17.5	3.2

ø ext. du tube (mm)	Modèles	Masse (g)	S	Dimensions des fixations							
				Réf. fixation	C	D	E	F	G	J	K
4	VHK□R-04F-04F	15	ø14.4	VHK-B1A	44.5	14.5	1	27	22	16.5	26
6	VHK□R-06F-06F	16	ø16.8	VHK-B1A	44.5	14.5	1	27	22	16.5	26
8	VHK□R-08F-08F	17	ø19.2	VHK-B1A	44.5	14.5	1	27	22	16.5	26
10	VHK□R-10F-10F	29	ø23.3	VHK-B2A	49	17	1	30	25	21.5	31
12	VHK□R-12F-12F	32	ø25.7	VHK-B2A	49	17	1	30	25	21.5	31

Modèle résistant aux proj. incand. 1(P)/2(A): filetage



*Dimensions de référence après l'installation du filetage R(PT)

Filetage R(PT)	Modèles	H	L1	L2	L3	L4	L5	L6	Q	B*	Section équiv. (mm ²)		Masse (g)
											1(P)→2(A)	2(A)→3(R)	
1/8	VHK□R-01S-01S	18	41	65.2	32.6	32.6	16.5	3.5	11	57	8.6	1.2	30
1/4	VHK□R-02S-02S	18	41	78	39	39	16.5	3.5	11	66	9.7	1.2	47
3/8	VHK□R-03S-03S	22	46	88.6	44.3	44.3	21.5	4	14	76	16.1	3.2	72
1/2	VHK□R-04S-04S	22	46	97.4	48.7	48.7	21.5	4	14	81	17.5	3.2	101

Filetage R(PT)	Modèles	S (cotes sur plats)	T (cotes sur plats)	Dimensions des fixations							
				Réf. fixation	C	D	E	F	G	J	K
1/8	VHK□R-01S-01S	13	13	VHK-B1A	44.5	14.5	1	27	22	16.5	26
1/4	VHK□R-02S-02S	17	17	VHK-B1A	44.5	14.5	1	27	22	16.5	26
3/8	VHK□R-03S-03S	19	19	VHK-B2A	49	17	1	30	25	21.5	31
1/2	VHK□R-04S-04S	22	22	VHK-B2A	49	17	1	30	25	21.5	31