

Électrovanne 2/2 à commande directe **Nouveau**



Air



Vide moyen



Eau



Huile



Vapeur



(Note) Pour l'air et l'eau uniquement



* Utilisation possible avec de l'eau chaude.

Haut débit

Débit

20% Plus élevé*

(Taille 1)

* Compatible avec l'ancien modèle SMC

Compact

Hauteur

10% Plus petit*

(Taille 1)

Légèreté

Masse

30% Plus léger*

(Taille 1, Corps aluminium)

Matière du corps

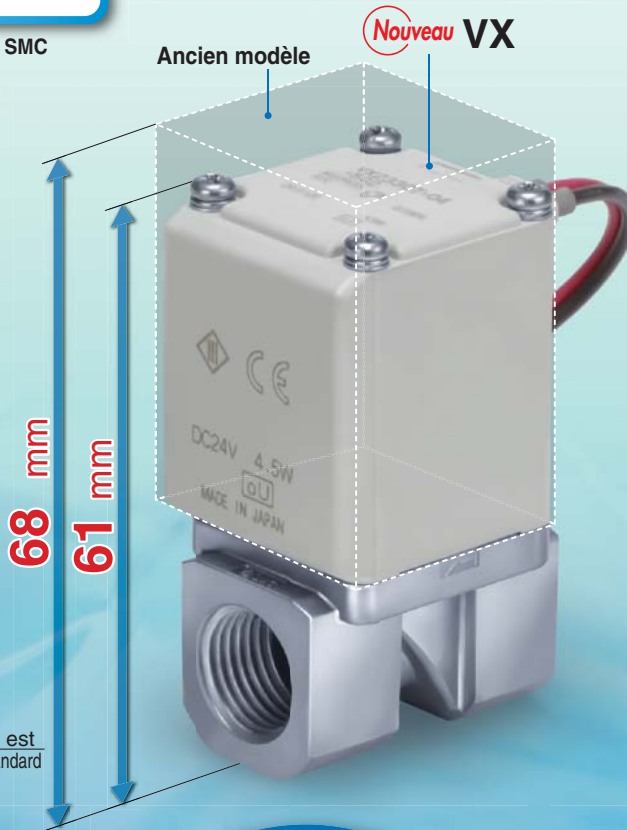
Air
Aluminium, résine

Eau/Huile/
Vide moyen/Vapeur
C37 (laiton),
acier inoxydable

Avec raccords instantanés (corps en résine)



La fixation est incluse en standard



Protection

IP65*

* Connexion électrique
Modèle à bornier
plat avec terminal
IP40.

Consommation électrique

4.5 W (taille 1)
7 W (taille 2)
10.5 W (taille 3)
(Vanne NF en DC)

Embase

Matière • Corps (PPS)
• Base/Aluminium
• Joint/NBR, FKM

Type de bobine

• Classe d'isolation B/H
• Température du fluide
Classe B/max. 60 °C
Classe H/Max. 183 °C

Classe B

Classe H

Type d'électrovanne

N.F. N.O.

Série **VX21/22/23**



CAT.EUS70-44D-FR

Électrovanne 2/2 à commande directe



Protection IP65

Résistance aux flammes conforme à UL94V-0

Matière de bobine moulée résistante aux flammes.

Construction à faible bruit

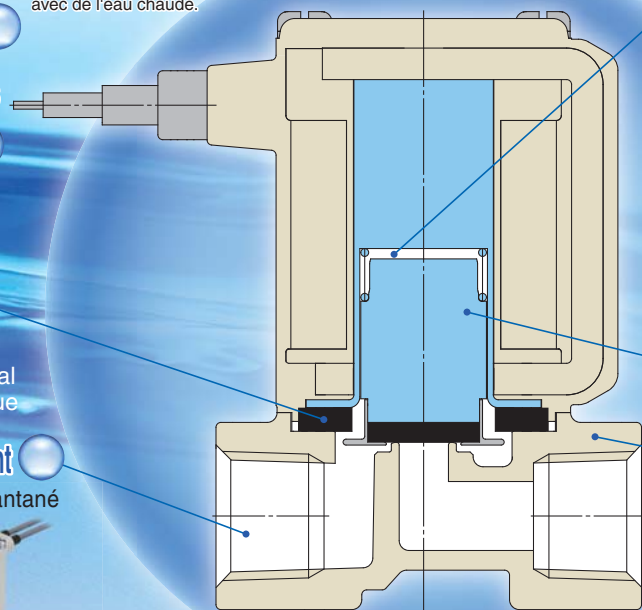
Réduction du bruit du métal grâce à une butée élastique

Possibilités de raccordement

Raccordement taraudé instantané



* Utilisation possible avec de l'eau chaude.



Jeu

Grâce à la butée et au jeu, nous avons réduit le bruit d'impact du noyau lorsque le produit est activé (ON, électrovanne ouverte.) Grâce au jeu, lors de l'utilisation de fluides à haute viscosité comme l'huile, l'armature ne se coince pas et le temps de réponse en cas de désactivation (OFF, électrovanne fermée) s'améliore.

Consommation électrique

* Électrovanne N.F. DC/Classe B

4.5 W (taille 1)

7 W (taille 2)

10.5 W (taille 3)

Durée de vie du plongeur allongé

Matière du corps

Air Aluminium, résine

Eau/ Huile/ Vide moyen/ Vapeur C37 (laiton), acier inoxydable

Redresseur (caractéristique CA : Type d'isolation. Classe d'isolation B/H)

Amélioration de la durée de vie

La durée de vie est améliorée grâce à une construction spéciale. (en comparaison avec la bobine actuelle)

Réduction du bourdonnement

Rectifié en CC par le redresseur, résultant en une réduction du bourdonnement.

Consommation électrique faible * Électrovanne N.F. DC/Classe B

10 VA → **7 VA** (taille 1) 20 VA → **9.5 VA** (taille 2)

32 VA → **12 VA** (taille 3)

Amélioration du temps de désactivation (OFF)

Construit spécialement pour améliorer la désactivation OFF lors d'un fonctionnement avec un fluide de viscosité supérieure comme l'huile.

Construction à faible bruit

Construit spécialement pour réduire le bruit du métal lors du fonctionnement.

Variantes

<Fluide>

Modèle	Fluide compatible *1				
	Air	Vide moyen	Eau	Huile	Vapeur
Pour l'air VX2□0 Page 5	●	—	—	—	—
Pour le vide moyen VX2□4 Page 10	●*2	●	—	—	—
Pour l'eau VX2□2 Page 14	●*2	—	●	—	—
Pour l'huile VX2□3 Page 16	●*2	—	●*2	●	—
Pour la vapeur VX2□5 Page 18	●*2	—	●*2	●*2	●

*1 Reportez-vous aux pages 45 et 46 pour plus d'informations. *2 Reportez-vous aux caractéristiques individuelles pour chaque fluide.



<Taille du corps>

Modèle	Taille du corps	Diamètre de l'orifice							Orifice
		2 mm ø	3 mm ø	4 mm ø	5 mm ø	7 mm ø	8 mm ø	10 mm ø (Note)	
VX2 ₄ ¹	Taille 1	●	●	—	●	—	—	—	1/8, 1/4 Raccord instantané : ø 6, ø 8
VX2 ₅ ²	Taille 2	—	—	●	—	●	—	—	1/4, 3/8 Raccord instantané : ø 8, ø 10
VX2 ₆ ³	Taille 3	—	—	—	●	—	●	●	1/4, 3/8, 1/2 Raccord instantané : ø 10, ø 12

Note) N.F. uniquement

Électrovanne 2/2 à commande directe

Série VX21/22/23

Pour air, vide moyen, eau, huile et vapeur

Variations

Unitaire (pour air, vide moyen, eau, huile et vapeur)

Type de vanne

Normalement fermé (N.F)
Normalement ouvert (N.O.)

Type de bobine

Type d'isolation : Classes B et H

Tension nominale

100 V/200 V/110 V/230 VCA
(220 V/240 V/48 V/24 VCA)
24 V/12 VCC

Tension entre () indique une tension spéciale.

Matière

Corps — Aluminium, résine, laiton, acier inoxydable
Joint — NBR, FKM*

* Reportez-vous aux pages individuelles pour plus de détails sur chaque fluide.

Connexion électrique

- Fil noyé
- Bornier
- Terminal DIN
- Boîtier de connexion
- Bornier plat



Normalement fermé (N.F.)

Normalement ouvert (N.O.)

Taille		Taille 1	Taille 2	Taille 3
Diamètre de l'orifice	2 mm ø	●	—	—
	3 mm ø	●	—	—
	4 mm ø	—	●	—
	5 mm ø	●	—	●
	7 mm ø	—	●	—
	8 mm ø	—	—	●
	10 mm ø	—	—	●*
Orifice		1/8, 1/4 ø 6, ø 8	1/4, 3/8 ø 8, ø 10	1/4, 3/8, 1/2 ø 10, ø 12

* N.F. uniquement

Sur embase (pour Air, vide moyen)

Type de vanne

Normalement fermé (N.F)
Normalement ouvert (N.O.)

Type d'embase

Modèle ALIM commune
Modèle ALIM individuelle

Type de bobine

Type d'isolation : Classe B

Tension nominale

100 V/200 V/110 V/230 VCA
(220 V/240 V/48 V/24 VCA)
24 V/12 VCC

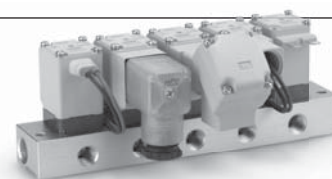
Tension entre () indique une tension spéciale.

Matière

Corps — Résine
Montage — Aluminium
Joint — NBR, FKM

Connexion électrique

- Fil noyé
- Bornier
- Terminal DIN
- Boîtier de connexion
- Bornier plat



Embase

Taille		Taille 1	Taille 2	Taille 3
Diamètre de l'orifice	2 mm ø	●	—	—
	3 mm ø	●	—	—
	4 mm ø	—	●	—
	5 mm ø	●	—	●
	7 mm ø	—	●	●
Orifice	Modèle ALIM commune (air)	ENTRÉE	3/8	
		SORTIE	1/8, 1/4	
	Type ALIM individuelle (vide moyen)	ENTRÉE	1/8, 1/4	
		SORTIE	3/8	

Série VX21/22/23

Caractéristiques communes

Caractéristiques standards

Caractéristiques de l'électrovanne	Construction de l'électrovanne		Clapet à commande directe
	Pression d'épreuve		2.0 MPa (corps en résine type 1.5 MPa)
	Matière du corps		Aluminium, résine, C37 (laiton), acier inoxydable
	Matière du joint ^{Note 2)}		NBR, FKM
	Protection		Étanche à la poussière et aux éclaboussures (IP65) ^{Note 1)}
	Environnement		Milieu sans gaz corrosifs ou explosifs
Caractéristiques de la bobine	Tension nominale	CA	4 VCA, 48 VCA, 100 VCA, 110 VCA, 200 VCA 220 VCA, 230 VCA, 240 VCA,
		CC	12 VCC, 24 VCC
	Variation de tension admissible		±10 % de la tension nominale
	Fuite de tension admissible	CA	5 % max de la tension nominale
		CC	2 % max de la tension nominale
	Type d'isolation de la bobine		Classes B et H

Note 1) Connexion électrique Modèle à bornier plat avec terminal IP40.

Note 2) Pour la matière de joint/EPDM, reportez-vous à X332. (Reportez-vous à la page 21.)

⚠ Veuillez lire "Précautions spécifiques au produit" avant utilisation.

Caractéristiques de la bobine

Normalement fermé (N.F)

Caractéristiques CC

Classe B

Taille	Consommation électrique [W] ^{Note 1)}	Hausse de température [°C] ^{Note 2)}
Taille 1	4.5	50
Taille 2	7	55
Taille 3	10.5	65

Classe H

Taille	Consommation électrique [W] ^{Note 1)}	Hausse de température [°C] ^{Note 2)}
Taille 1	9	100
Taille 2	12	100
Taille 3	15	100

Note 1) Consommation électrique : Les valeurs correspondent à une température ambiante de 20 °C et à la tension nominale appliquée. (Variation : ±10 %)

Note 2) Les valeurs correspondent à une température ambiante de 20 °C et à la tension nominale appliquée. La valeur dépend de l'environnement ambiant. Pour de référence.

Caractéristiques CA (redresseur intégré)

Classe B

Taille	Consommation électrique [VA] ^{Note 1) 2)}	Hausse de température [°C] ^{Note 3)}
Taille 1	7	60
Taille 2	9.5	70
Taille 3	12	70

Classe H

Taille	Consommation électrique [VA] ^{Note 1) 2)}	Hausse de température [°C] ^{Note 3)}
Taille 1	9	100
Taille 2	12	100
Taille 3	15	100

Note 1) Alimentation apparente : Les valeurs correspondent à une température ambiante de 20 °C et à la tension nominale appliquée. (Variation : ±10 %)

Note 2) Il n'y a pas de différence de fréquence concernant la consommation électrique au maintien ou à l'appel, un redresseur étant utilisé dans le CA.

Note 3) Les valeurs correspondent à une température ambiante de 20 °C et à la tension nominale appliquée. La valeur dépend de l'environnement ambiant. Pour de référence.

Normalement ouvert (N.O.)

Caractéristiques CC

Classe B

Taille	Consommation électrique [W] ^{Note 1)}	Hausse de température [°C] ^{Note 2)}
Taille 1	7.5	60
Taille 2	8.5	70
Taille 3	12.5	70

Classe H

Taille	Consommation électrique [W] ^{Note 1)}	Hausse de température [°C] ^{Note 2)}
Taille 1	9	100
Taille 2	12	100
Taille 3	15	100

Note 1) Consommation électrique : Les valeurs correspondent à une température ambiante de 20 °C et à la tension nominale appliquée. (Variation : ±10 %)

Note 2) Les valeurs correspondent à une température ambiante de 20 °C et à la tension nominale appliquée. La valeur dépend de l'environnement ambiant. Pour de référence.

Caractéristiques CA (redresseur intégré)

Classe B

Taille	Consommation électrique [VA] ^{Note 1) 2)}	Hausse de température [°C] ^{Note 3)}
Taille 1	9	60
Taille 2	10	70
Taille 3	14	70

Classe H

Taille	Consommation électrique [VA] ^{Note 1) 2)}	Hausse de température [°C] ^{Note 3)}
Taille 1	9	100
Taille 2	12	100
Taille 3	15	100

Note 1) Alimentation apparente : Les valeurs correspondent à une température ambiante de 20 °C et à la tension nominale appliquée. (Variation : ±10 %)

Note 2) Il n'y a pas de différence de fréquence concernant la consommation électrique au maintien ou à l'appel, un redresseur étant utilisé dans le CA.

Note 3) Les valeurs correspondent à une température ambiante de 20 °C et à la tension nominale appliquée. La valeur dépend de l'environnement ambiant. Pour de référence.

Caractéristiques

Pour l'air

Pour le vide moyen

Pour l'eau

Pour l'huile

Pour la vapeur

Options spéciales

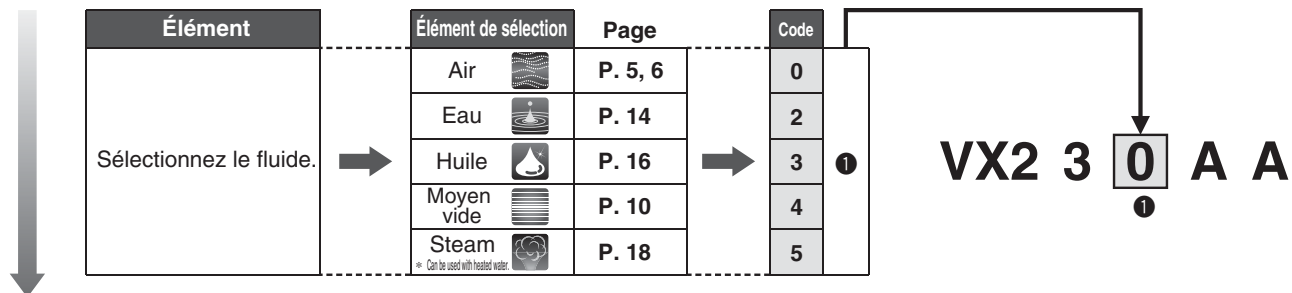
Construction

Dimensions

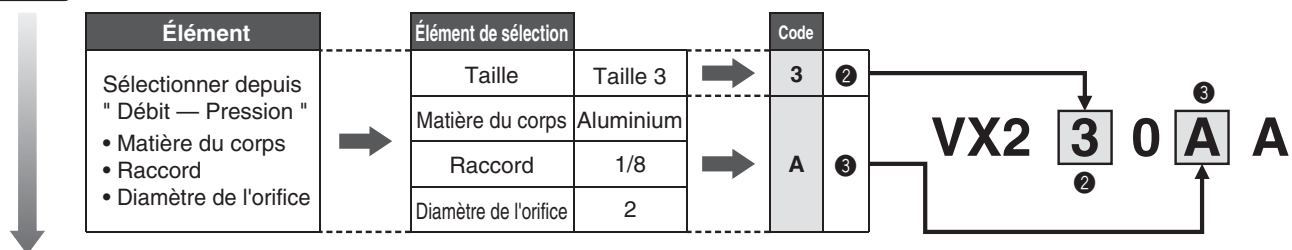
Étapes de sélection

Étapes de sélection

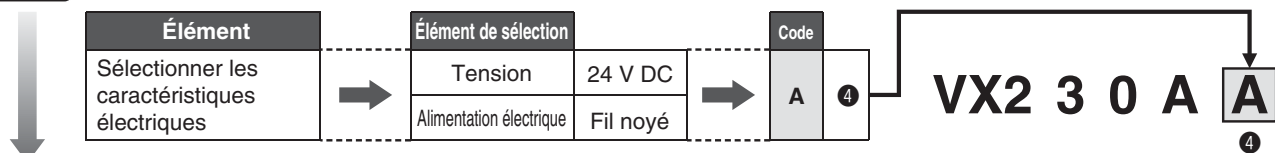
Étape 1 Sélectionnez le fluide.



Étape 2 Sélectionner "Matière du corps", "Raccord" et "Diamètre d'orifice" depuis "Débit – Pression" pour chaque fluide.



Étape 3 Sélectionner les caractéristiques électriques



Étape 4 Pour les autres options spéciales, reportez-vous en chaque pour commander.

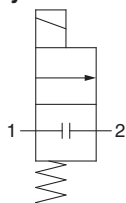


Pour l'air Type unitaire

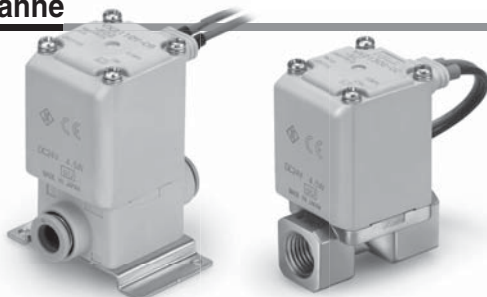
Caractéristiques du modèle/électrovanne

N.F.

Symbole



Lorsque l'électrovanne est fermée, le flux est bloqué de l'orifice 1 vers 2. Cependant, si la pression de l'orifice 2 est supérieure à celle de l'orifice 1, l'électrovanne n'est pas capable de bloquer le fluide et celui-ci circule de l'orifice 2 vers 1.



Type de corps aluminium

Taille	Orifice	Diamètre de l'orifice [mmø]	Modèle	Caractéristiques du débit			Différentiel de pression d'utilisation max. [MPa]	Pression max. du système [MPa]	Masse [g] ^{Note)}
				C [dm ³ /(s·bar)]	b	Cv			
1	1/8, 1/4	2	VX210	0.63	0.63	0.23	1.0	1.0	220
		3		1.05	0.68	0.41	0.6		220
		5		2.20	0.39	0.62	0.2		220
2	1/4, 3/8	4	VX220	1.90	0.52	0.62	1.0	1.0	340
		7		3.99	0.44	1.08	0.15		340
3	1/4, 3/8	5	VX230	1.96	0.55	0.75	1.0	1.0	450
		8		5.67	0.33	1.58	0.3		450
		10		5.74	0.64	2.21	0.1		450
	1/2	8.42		0.39	2.21	0.1	470		

Corps en résine (raccords instantanés intégrés)

Taille	Orifice	Diamètre de l'orifice [mmø]	Modèle	Caractéristiques du débit			Différentiel de pression d'utilisation max. [MPa]	Pression max. du système [MPa]	Masse [g] ^{Note)}
				C [dm ³ /(s·bar)]	b	Cv			
1	ø 6	2	VX210	0.82	0.44	0.23	1.0	1.0	220
		3		1.25	0.34	0.35	0.6		220
		5		1.45	0.43	0.40	0.2		220
	ø 8	2		0.82	0.44	0.23	1.0		220
		3		1.81	0.40	0.41	0.6		220
		5		2.11	0.32	0.56	0.2		220
2	ø 8	4	VX220	1.69	0.40	0.47	1.0	1.0	340
		7		3.14	0.34	0.84	0.15		340
	ø 10	4		1.68	0.49	0.50	1.0		340
		7		3.54	0.36	0.90	0.15		340
3	ø 10	5	VX230	2.50	0.44	0.70	1.0	1.0	460
		8		2.77	0.82	1.22	0.3		460
		10		5.69	0.46	1.54	0.1		460
	ø 12	5		2.50	0.44	0.70	1.0		460
		8		2.56	0.88	1.38	0.3		460
		10		5.69	0.64	1.76	0.1		460

Note) Masse du modèle à fil noyé. Ajouter 10 g pour le bornier, 30 g pour le connecteur DIN et 60 g pour le boîtier de connexion.

• Reportez-vous au "Glossaire" de la page 35 pour toutes les informations relatives au différentiel de pression d'utilisation max.

Température d'utilisation

Température du fluide [°C]	Température d'utilisation [°C]
-10 ^{Note)} à 60	-20 à 60

Note) Température du point de rosée : -10 °C max.

Taux de fuite de la vanne

Fuite interne

Matière du joint ^{Note 2)}	Taux de fuite (air) ^{Note 1)}
NBR (FKM)	1 cm ³ /mn max (corps en aluminium) 15 cm ³ /min max. (corps en résine)

Fuite externe

Matière du joint ^{Note 2)}	Taux de fuite (air) ^{Note 1)}
NBR (FKM)	1 cm ³ /mn max (corps en aluminium) 15 cm ³ /min max. (corps en résine)

Note 1) Valeur de fuite correspondant à une température ambiante de 20 °C.

Note 2) Pour la matière de joint/FKM, se reporter à "Autres options".

Caractéristiques

Pour l'air

Pour le vide moyen

Pour l'eau

Pour l'huile

Pour la vapeur

Options spéciales

Construction

Dimensions

Série VX21/22/23

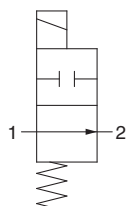


Pour l'air Type unitaire

Caractéristiques du modèle/électrovanne

N.O.

Symbole



Lorsque l'électrovanne est fermée, le flux est bloqué de l'orifice 1 vers 2. Cependant, si la pression de l'orifice 2 est supérieure à celle de l'orifice 1, l'électrovanne n'est pas capable de bloquer le fluide et celui-ci circule de l'orifice 2 vers 1.

Type de corps aluminium

Taille	Orifice	Diamètre de l'orifice [mmø]	Modèle	Caractéristiques du débit			Différentiel de pression d'utilisation max. [MPa]	Pression max. du système [MPa]	Masse [g] ^{Note)}
				C [dm ³ /(s·bar)]	b	Cv			
1	1/8, 1/4	2	VX240	0.63	0.63	0.23	0.9	1.0	240
		3		1.05	0.68	0.41	0.45		240
		5		2.20	0.39	0.62	0.2		240
2	1/4, 3/8	4	VX250	1.90	0.52	0.62	0.8		370
		7		3.99	0.44	1.08	0.15		370
3	1/4, 3/8	5	VX260	1.96	0.55	0.75	0.8		490
		8		5.67	0.33	1.58	0.3	490	

Corps en résine (raccords instantanés intégrés)

Taille	Orifice	Diamètre de l'orifice [mmø]	Modèle	Caractéristiques du débit			Différentiel de pression d'utilisation max. [MPa]	Pression max. du système [MPa]	Masse [g] ^{Note)}
				C [dm ³ /(s·bar)]	b	Cv			
1	ø 6	2	VX240	0.82	0.44	0.23	0.9	1.0	240
		3		1.25	0.34	0.35	0.45		240
		5		1.45	0.43	0.40	0.2		240
	ø 8	2		0.82	0.44	0.23	0.9		240
		3		1.81	0.40	0.41	0.45		240
		5		2.11	0.32	0.56	0.2		240
2	ø 8	4	VX250	1.69	0.40	0.47	0.8		370
		7		3.14	0.34	0.84	0.15		370
	ø 10	4		1.68	0.49	0.50	0.8		370
		7		3.54	0.36	0.90	0.15		370
3	ø 10	5	VX260	2.50	0.44	0.70	0.8		500
		8		2.77	0.82	1.22	0.3		500
	ø 12	5		2.50	0.42	0.70	0.8	500	
		8		2.56	0.88	1.38	0.3	500	

Note) Masse du modèle à fil noyé. Ajouter 10 g pour le bornier, 30 g pour le connecteur DIN et 60 g pour le boîtier de connexion.

• Reportez-vous au "Glossaire" de la page 35 pour toutes les informations relatives au différentiel de pression d'utilisation max.

Température d'utilisation

Température du fluide [°C]	Température d'utilisation [°C]
-10 ^{Note)} à 60	-20 à 60

Note) Température du point de rosée : -10 °C max.

Taux de fuite de la vanne

Fuite interne

Matière du joint ^{Note 2)}	Taux de fuite (air) ^{Note 1)}
NBR (FKM)	1 cm ³ /mn max (corps en aluminium) 15 cm ³ /min max. (corps en résine)

Fuite externe

Matière du joint ^{Note 2)}	Taux de fuite (air) ^{Note 1)}
NBR (FKM)	1 cm ³ /mn max (corps en aluminium) 15 cm ³ /min max. (corps en résine)

Note 1) Valeur de fuite correspondant à une température ambiante de 20 °C.

Note 2) Pour la matière de joint/FKM, se reporter à "Autres options".



Note) Reportez-vous au tableau de la page 22 pour conformité UL.



Pour passer commande (unitaire)

VX2 1 0 A A A

Fluide

0 Air

Autre option

Code	Matière du joint *2	Dégraissé	Taraudage
—	NBR	—	Standard (Rc)*1
A	NBR	—	G
B	NBR	—	NPT
C	FKM	—	Standard (Rc)*1
D	NBR	○	G
E	NBR	○	NPT
F	FKM	—	G
G	FKM	—	NPT
H	FKM	○	Standard (Rc)*1
K	FKM	○	G
L	FKM	○	NPT
Z	NBR	○	Standard (Rc)*1

*1 Le corps en résine est avec des raccords instantanés en standard. Le corps en résine s'applique aux options C, H et Z.
*2 Pour la résistance à l'ozone basse concentration, choisir des joints en FKM.

● Taille de bobine/type de vanne

Taille	Code	Fonction
Taille 1	1	N.F.
	4	N.O.

● Matière du corps/Orifice/Diamètre de l'orifice

Code	Matière du corps	Orifice	Diamètre de l'orifice
A	Aluminium	1/8	2
B			3
C			5
D		1/4	2
E			3
F			5
H	Résine*	ø 6	2
J			3
K			5
L		ø 8	2
M			3
N			5

Taille	Code	Fonction
Taille 2	2	N.F.
	5	N.O.

Code	Matière du corps	Orifice	Diamètre de l'orifice
A	Aluminium	1/4	4
B			7
D		3/8	4
E			7
H	Résine*	ø 8	4
J			7
L		ø 10	4
M			7

Taille	Code	Fonction
Taille 3	3	N.F.
	6	N.O.

Code	Matière du corps	Orifice	Diamètre de l'orifice
A	Aluminium	1/4	5
B			8
C			10 (N.F. uniquement)
D		3/8	5
E			8
F			10 (N.F. uniquement)
G	1/2	10 (N.F. uniquement)	
H	Résine*	ø 10	5
J			8
K			10 (N.F. uniquement)
L		ø 12	5
M			8
N			10 (N.F. uniquement)

* Les raccords instantanés sont pour le corps en résine.

● Tension/Connexion électrique (Classe d'isolation de la bobine: B)

Code	Tension	Connexion électrique	Code	Tension	Connexion électrique	
A	24 VCC	Fil noyé	Z2A	24 VCC	Connecteur DIN (Avec visualisation et protection de circuit)	
B	100 VCA	Fil noyé (Avec protection de circuit)	Z2B	100 VCA		
C	110 VCA		Z2C	110 VCA		
D	200 VCA		Z2D	200 VCA		
E	230 VCA		Z2E	230 VCA		
F	24 VCC		Z2F	48 VCA		
G	24 VCC		Connecteur DIN (Avec protection de circuit)	Z2G	220 VCA	Boîtier de connexion (Avec visualisation et protection de circuit)
H	100 VCA	Z2H		240 VCA		
J	110 VCA	Z2V		24 VCA		
K	200 VCA	Bornier (Avec protection de circuit)	Z2J	12 VCC	Boîtier de connexion (Avec visualisation et protection de circuit)	
L	230 VCA		Z2K	24 VCC		
M	24 VCC		Z2L	100 VCA		
N	100 VCA		Z2M	110 VCA		
P	110 VCA		Z2N	200 VCA		
Q	200 VCA		Z2P	230 VCA		
R	230 VCA	Terminal plat	Z2Q	48 VCA	Connecteur DIN (Avec protection de circuit, sans connecteur DIN)	
S	24 VCC		Z2R	220 VCA		
T	100 VCA		Z2S	240 VCA		
U	110 VCA		Z2W	24 VCA		
V	200 VCA		Z2T	12 VCC		
W	230 VCA		Z3A	24 VCC		
Y	24 VCC	Fil noyé (Avec protection de circuit)	Z3B	100 VCA	Connecteur DIN (Avec protection de circuit, sans connecteur DIN)	
Z1A	48 VCA		Z3C	110 VCA		
Z1B	220 VCA		Z3D	200 VCA		
Z1C	240 VCA		Z3E	230 VCA		
Z1U	24 VCA		Z3F	48 VCA		
Z1D	12 VCC		Fil noyé (Avec protection de circuit)	Z3G		220 VCA
Z1E	12 VCC	Z3H		240 VCA		
Z1F	48 VCA	Z3V		24 VCA		
Z1G	220 VCA	Z3J		12 VCC		
Z1H	240 VCA	Connecteur DIN (Avec protection de circuit)				
Z1V	24 VCA					
Z1J	12 VCC					
Z1K	48 VCA					
Z1L	220 VCA					
Z1M	240 VCA					
Z1W	24 VCA	Bornier (Avec protection de circuit)				
Z1N	12 VCC					
Z1P	48 VCA					
Z1Q	220 VCA					
Z1R	240 VCA					
Z1Y	24 VCA					
Z1S	12 VCC	Terminal plat				
Z1T	12 VCC					

Note) Sélectionner 'laiton', pour l'eau lorsqu'un produit interchangeable avec l'air est nécessaire.

Dimensions → Pages 26 à 29 (unitaire)

Caractéristiques

Pour l'air

Pour le vide moyen

Pour l'eau

Pour l'huile

Pour la vapeur

Options spéciales

Construction

Dimensions

Série VX21/22/23



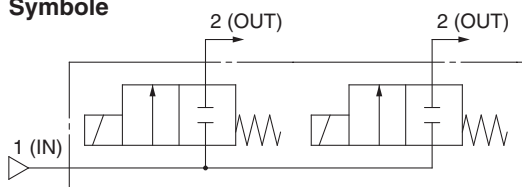
Pour l'air Embase

* Pour d'autres fluides, veuillez contacter SMC.

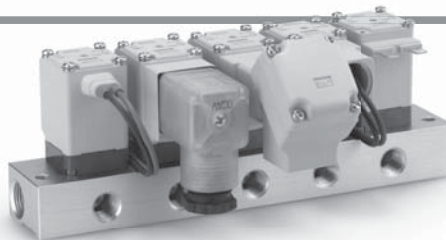
Caractéristiques du modèle/électrovanne

N.F.

Symbole

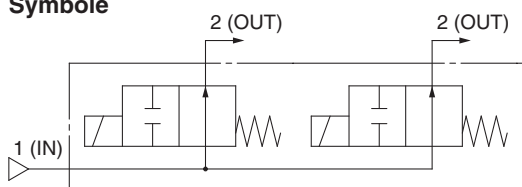


Modèle SUP commune



N.O.

Symbole



Modèle SUP commune

Lorsque l'électrovanne est fermée, le flux est bloqué de l'orifice 1 vers 2. Cependant, si la pression de l'orifice 2 est supérieure à celle de l'orifice 1, l'électrovanne n'est pas capable de bloquer le fluide et celui-ci circule de l'orifice 2 vers 1.

Normalement fermé (N.F.)

Taille	Diamètre de l'orifice [mmø]	Modèle	Caractéristiques du débit			Différentiel de pression d'utilisation max. [MPa]	Pression max. du système [MPa]
			C [dm³/(s·bar)]	b	Cv		
1	2	VX2A0	0.63	0.63	0.23	1.0	1.0
	3		1.05	0.68	0.41	0.6	
	5		2.20	0.39	0.62	0.2	
2	4	VX2B0	1.90	0.52	0.62	1.0	
	7		3.99	0.44	1.08	0.15	
3	5	VX2C0	1.96	0.55	0.75	1.0	
	7		3.99	0.44	1.08	0.3	

Normalement ouvert (N.O.)

Taille	Diamètre de l'orifice [mmø]	Modèle	Caractéristiques du débit			Différentiel de pression d'utilisation max. [MPa]	Pression max. du système [MPa]
			C [dm³/(s·bar)]	b	Cv		
1	2	VX2D0	0.63	0.63	0.23	0.9	1.0
	3		1.05	0.68	0.41	0.45	
	5		2.20	0.39	0.62	0.2	
2	4	VX2E0	1.90	0.52	0.62	0.8	
	7		3.99	0.44	1.08	0.15	
3	5	VX2F0	1.96	0.55	0.75	0.8	
	7		3.99	0.44	1.08	0.3	

Température d'utilisation

Température du fluide [°C]	Température d'utilisation [°C]
-10 (Note) à 60	-20 à 60

Note) Température du point de rosée : -10 °C max.

Taux de fuite de la vanne

Fuite interne

Matière du joint (Note 2)	Taux de fuite (Note 1)
NBR (FKM)	1 cm³/min max.

Fuite externe

Matière du joint (Note 2)	Taux de fuite (Note 1)
NBR (FKM)	1 cm³/min max.

Note 1) Valeur de fuite correspondant à une température ambiante de 20 °C.

Note 2) Pour la matière de joint/FKM, se reporter à "Autres options".

Pour passer commande (électrovanne sur embase)

VX2 **A** **0** **A** **A** **A**

● Taille de bobine/type de vanne

Taille	Code	Fonction
Taille 1	A	N.F.
	D	N.O.

● Matière du corps/Diamètre de l'orifice

Code	Matière du corps	Diamètre de l'orifice
A	Résine	2
B		3
C		5

● Taille de bobine/type de vanne

Taille	Code	Fonction
Taille 2	B	N.F.
	E	N.O.

● Matière du corps/Diamètre de l'orifice

Code	Matière du corps	Diamètre de l'orifice
A	Résine	4
B		7

● Taille de bobine/type de vanne

Taille	Code	Fonction
Taille 3	C	N.F.
	F	N.O.

● Matière du corps/Diamètre de l'orifice

Code	Matière du corps	Diamètre de l'orifice
A	Résine	5
B		7

Embase/Pour passer commande

VVX2 **1** **0** **A** **02** **□**

● Taille de bobine

Taille	Code
Taille 1	1
Taille 2	2
Taille 3	3

● Matière de l'embase/Orifice/Type d'embase

Code	Matière de l'embase	Orifice	Type d'embase
A	Aluminium	1/8	ALIM
B		1/4	Commun

Taille de raccord commun : 3/8 (ENTRÉE orifice)

● Stations

Code	Stations
02	2 stations
03	3 stations
04	4 stations
05	5 stations
06	6 stations
07	7 stations
08	8 stations
09	9 stations
10	10 stations

● Matière du joint

Code	Dégraissé	Taraudage spécial
—	—	Rc
A	—	G
B	—	NPT
D	○	G
E	○	NPT
Z	○	Rc

Réf. de la plaque d'obturation

Pour la taille 1 **VVX021S - 4A - N**

Pour la taille 2 **VVX022S - 4A - N**

Pour la taille 3 **VVX023S - 4A - N**

Lors du montage d'une plaque d'obturation, si l'électrovanne sur l'embase résiste à l'ozone (joints en FKM), choisir du FKM.

● Matière du joint

N	NBR
F	FKM

● Autre option

Code	Matière du joint *1	Dégraissé
—	NBR	—
C	FKM	○
H		
Z	NBR	○

*1 Pour la résistance à l'ozone basse concentration, choisir des joints en FKM.

● Tension/Connexion électrique (classe d'isolation de la bobine: B)

Code	Tension	Connexion électrique	Code	Tension	Connexion électrique
A	24 VCC	Fil noyé	Z2A	24 VCC	Connecteur DIN (Avec visualisation et protection de circuit)
B	100 VCA	Fil noyé (Avec protection de circuit)	Z2B	100 VCA	
C	110 VCA		Z2C	110 VCA	
D	200 VCA		Z2D	200 VCA	
E	230 VCA		Z2E	230 VCA	
F	24 VCC		Z2F	48 VCA	
G	24 VCC		Connecteur DIN (Avec protection de circuit)	Z2G	220 VCA
H	100 VCA	Z2H		240 VCA	
J	110 VCA	Z2V		24 VCA	
K	200 VCA	Z2J		12 VCC	
L	230 VCA	Boîtier de connexion (Avec protection de circuit)	Z2K	24 VCC	
M	24 VCC		Z2L	100 VCA	
N	100 VCA		Z2M	110 VCA	
P	110 VCA		Z2N	200 VCA	
Q	200 VCA		Z2P	230 VCA	
R	230 VCA		Z2Q	48 VCA	
S	24 VCC	Bornier (Avec protection de circuit)	Z2R	220 VCA	Connecteur DIN (Avec protection de circuit, sans connecteur DIN)
T	100 VCA		Z2S	240 VCA	
U	110 VCA		Z2W	24 VCA	
V	200 VCA		Z2T	12 VCC	
W	230 VCA	Terminal plat	Z3A	24 VCC	
Y	24 VCC		Z3B	100 VCA	
Z1A	48 VCA		Z3C	110 VCA	
Z1B	220 VCA		Z3D	200 VCA	
Z1C	240 VCA	Connecteur DIN (Avec protection de circuit)	Z3E	230 VCA	
Z1U	24 VCA		Z3F	48 VCA	
Z1D	12 VCC		Z3G	220 VCA	
Z1E	12 VCC		Z3H	240 VCA	
Z1F	48 VCA	Connecteur DIN (Avec protection de circuit)	Z3V	24 VCA	
Z1G	220 VCA		Z3J	12 VCC	
Z1H	240 VCA		Boîtier de connexion (Avec protection de circuit)		
Z1V	24 VCA				
Z1J	12 VCC				
Z1K	48 VCA				
Z1L	220 VCA				
Z1M	240 VCA				
Z1W	24 VCA	Bornier (Avec protection de circuit)			
Z1N	12 VCC				
Z1P	48 VCA				
Z1Q	220 VCA				
Z1R	240 VCA	Terminal plat			
Z1Y	24 VCA				
Z1S	12 VCC				
Z1T	12 VCC				

Caractéristiques

Pour l'air

Pour le vide moyen

Pour l'eau

Pour l'huile

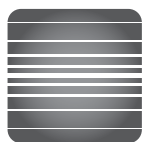
Pour la vapeur

Options spéciales

Construction

Dimensions

Série VX21/22/23



Pour le vide moyen (0.1 Pa-abs min.)

Type unitaire

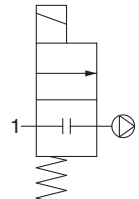
* Cette électrovanne peut également être utilisée avec de l'air.
(Reportez-vous aux caractéristiques de l'électrovanne pour l'air).

Caractéristiques du modèle/électrovanne

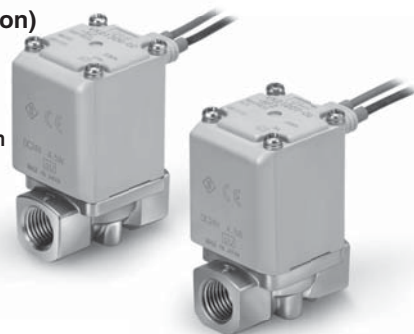
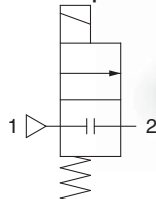
Symbole (exemple d'application)

N.F.

① Utilisation avec vide



② Utilisation avec pression

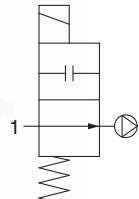


Lorsque l'électrovanne est fermée, le flux est bloqué de l'orifice 1 vers 2. Cependant, si la pression de l'orifice 2 est supérieure à celle de l'orifice 1, l'électrovanne n'est pas capable de bloquer le fluide et celui-ci circule de l'orifice 2 vers 1.

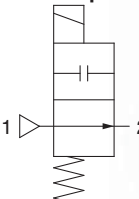
Symbole (exemple d'application)

N.O.

① Utilisation avec vide



② Utilisation avec pression



Lorsque l'électrovanne est fermée, le flux est bloqué de l'orifice 1 vers 2. Cependant, si la pression de l'orifice 2 est supérieure à celle de l'orifice 1, l'électrovanne n'est pas capable de bloquer le fluide et celui-ci circule de l'orifice 2 vers 1.

Normalement fermé (N.F.)

Taille	Orifice	Diamètre de l'orifice [mmø]	Modèle	Caractéristiques du débit			Plage de pression d'utilisation		Pression max. du système [MPa]	Masse [g] ^{Note)}
				C [dm ³ /(s·bar)]	b	Cv	① Utilisation avec vide (Pa-abs)	② Utilisation avec pression (MPa·G)		
1	1/8, 1/4	2	VX214	0.63	0.63	0.23	0.1 en pression atmosphérique	0 à 1.0	1.0	300
		3		1.05	0.68	0.41		0 à 0.6		300
		5		2.20	0.39	0.62		0 à 0.2		300
2	1/4, 3/8	4	VX224	1.90	0.52	0.62		0 à 1.0		460
		7		3.99	0.44	1.08		0 à 0.15		460
3	1/4, 3/8	5	VX234	1.96	0.55	0.75		0 à 1.0		580
		8		5.67	0.33	1.58		0 à 0.3		580
		10		5.74	0.64	2.21		0 à 0.1		580
		1/2		8.42	0.39	2.21		0 à 0.1		630

Normalement ouvert (N.O.)

Taille	Orifice	Diamètre de l'orifice [mmø]	Modèle	Caractéristiques du débit			Plage de pression d'utilisation		Pression max. du système [MPa]	Masse [g] ^{Note)}
				C [dm ³ /(s·bar)]	b	Cv	① Utilisation avec vide (Pa-abs)	② Utilisation avec pression (MPa·G)		
1	1/8, 1/4	2	VX244	0.63	0.63	0.23	0.1 en pression atmosphérique	0 à 0.9	1.0	320
		3		1.05	0.68	0.41		0 à 0.45		320
		5		2.20	0.39	0.62		0 à 0.2		320
2	1/4, 3/8	4	VX254	1.90	0.52	0.62		0 à 0.8		490
		7		3.99	0.44	1.08		0 à 0.15		490
3	1/4, 3/8	5	VX264	1.96	0.55	0.75		0 à 0.8		620
		8		5.67	0.33	1.58		0 à 0.3		620

Note) Masse du modèle à fil noyé. Ajouter 10 g pour le bornier, 30 g pour le connecteur DIN et 60 g pour le boîtier de connexion.

Température d'utilisation

Température du fluide [°C]	Température d'utilisation [°C]
1 à 60 ^{Note)}	-20 à 60

Note) Hors-gel

Taux de fuite de la vanne

Fuite interne

Matière du joint	Taux de fuite ^{Note)}
FKM	10 ⁻⁶ Pa·m ³ /s max.

Fuite externe

Matière du joint	Taux de fuite ^{Note)}
FKM	10 ⁻⁶ Pa·m ³ /s max.

Note) Fuite (10⁻⁶ Pa·m³/secc) la valeur à pression différentielle de 0.1 MPa à une température ambiante de 20 °C.



Pour passer commande (unitaire)

VX2 1 4 A A A

Caractéristiques communes

Matière du joint	FKM
Dégraissé	
Sans fuite	

Interchangeable avec le produit actuel

—	Non
XB	Oui

Note) Pour plus d'informations, consulter le tableau ci-dessous.

Autre option

Code	Taraudage
—	Standard (Rc)
A	G
B	NPT

Tension/Connexion électrique (classe d'isolation de la bobine: B)

Code	Tension	Connexion électrique	Code	Tension	Connexion électrique
A	24 VCC	Fil noyé	Z1P	48 VCA	Bornier (Avec protection de circuit)
B	100 VCA	Fil noyé (Avec protection de circuit)	Z1Q	220 VCA	
C	110 VCA		Z1R	240 VCA	
D	200 VCA	Connecteur DIN (Avec protection de circuit)	Z1Y	24 VCA	Terminal plat
E	230 VCA		Z1S	12 VCC	
F	24 VCC	Boîtier de connexion (Avec protection de circuit)	Z1T	12 VCC	Connecteur DIN (Avec visualisation et protection de circuit)
G	24 VCC		Z2A	24 VCC	
H	100 VCA	Bornier (Avec protection de circuit)	Z2B	100 VCA	Boîtier de connexion (Avec visualisation et protection de circuit)
J	110 VCA		Z2C	110 VCA	
K	200 VCA	Terminal plat	Z2D	200 VCA	Connecteur DIN (Avec protection de circuit, sans connecteur DIN)
L	230 VCA		Z2E	230 VCA	
M	24 VCC	Fil noyé (Avec protection de circuit)	Z2F	48 VCA	Connecteur DIN (Avec protection de circuit, sans connecteur DIN)
N	100 VCA		Z2G	220 VCA	
P	110 VCA	Fil noyé (Avec protection de circuit)	Z2H	240 VCA	Connecteur DIN (Avec protection de circuit, sans connecteur DIN)
Q	200 VCA		Z2V	24 VCA	
R	230 VCA	Terminal plat	Z2J	12 VCC	Connecteur DIN (Avec protection de circuit, sans connecteur DIN)
S	24 VCC		Z2K	24 VCC	
T	100 VCA	Fil noyé (Avec protection de circuit)	Z2L	100 VCA	Connecteur DIN (Avec protection de circuit, sans connecteur DIN)
U	110 VCA		Z2M	110 VCA	
V	200 VCA	Fil noyé (Avec protection de circuit)	Z2N	200 VCA	Connecteur DIN (Avec protection de circuit, sans connecteur DIN)
W	230 VCA		Z2P	230 VCA	
Y	24 VCC	Fil noyé (Avec protection de circuit)	Z2Q	48 VCA	Connecteur DIN (Avec protection de circuit, sans connecteur DIN)
Z1A	48 VCA		Z2R	220 VCA	
Z1B	220 VCA	Terminal plat	Z2S	240 VCA	Connecteur DIN (Avec protection de circuit, sans connecteur DIN)
Z1C	240 VCA		Z2W	24 VCA	
Z1U	24 VCA	Fil noyé (Avec protection de circuit)	Z2T	12 VCC	Connecteur DIN (Avec protection de circuit, sans connecteur DIN)
Z1D	12 VCC		Z3A	24 VCC	
Z1E	12 VCC	Connecteur DIN (Avec protection de circuit)	Z3B	100 VCA	Connecteur DIN (Avec protection de circuit, sans connecteur DIN)
Z1F	48 VCA		Z3C	110 VCA	
Z1G	220 VCA	Boîtier de connexion (Avec protection de circuit)	Z3D	200 VCA	Connecteur DIN (Avec protection de circuit, sans connecteur DIN)
Z1H	240 VCA		Z3E	230 VCA	
Z1V	24 VCA	Terminal plat	Z3F	48 VCA	Connecteur DIN (Avec protection de circuit, sans connecteur DIN)
Z1J	12 VCC		Z3G	220 VCA	
Z1K	48 VCA	Boîtier de connexion (Avec protection de circuit)	Z3H	240 VCA	Connecteur DIN (Avec protection de circuit, sans connecteur DIN)
Z1L	220 VCA		Z3V	24 VCA	
Z1M	240 VCA	Terminal plat	Z3J	12 VCC	Connecteur DIN (Avec protection de circuit, sans connecteur DIN)
Z1W	24 VCA				
Z1N	12 VCC				

Taille de bobine/type de vanne

Taille	Code	Fonction
Taille 1	1	N.F.
	4	N.O.

Matière du corps/Orifice/Diamètre de l'orifice

Code	Matière du corps	Orifice	Diamètre de l'orifice
A	Laiton	1/8	2
B			3
C			5
D			2
E	Acier inox	1/4	3
F			5
H			2
J			3
K	Acier inox	1/4	5
L			2
M			3
N			5

Taille	Code	Fonction
Taille 2	2	N.F.
	5	N.O.

Code	Matière du corps	Orifice	Diamètre de l'orifice
A	Laiton	1/4	4
B			7
D			4
E	Acier inox	3/8	7
H			4
J			7
L	Acier inox	3/8	4
M			7

Taille	Code	Fonction
Taille 3	3	N.F.
	6	N.O.

Code	Matière du corps	Orifice	Diamètre de l'orifice
A	Laiton	1/4	5
B			8
C			10 (N.F. uniquement)
D			5
E	Acier inox	3/8	8
F			10 (N.F. uniquement)
G			10 (N.F. uniquement)
H			5
J	Acier inox	1/4	8
K			10 (N.F. uniquement)
L			5
M			8
N	Acier inox	3/8	10 (N.F. uniquement)
P			10 (N.F. uniquement)
P	Acier inox	1/2	10 (N.F. uniquement)

Fixation interchangeable avec l'ancien modèle

Taille	Taraudage	Diamètre de l'orifice [mm ø]	Fixation interchangeable avec l'ancien modèle
1	1/8, 1/4	2	○ (Interchangeable)
		3	○ (Interchangeable)
		5	○ (Interchangeable)
2	1/4, 3/8	4	○ (Interchangeable)
		7	○ (Interchangeable)
3	1/4, 3/8	5	○ (Interchangeable)
		8	× (Non interchangeable)*1
		10	× (Non interchangeable)*1
		10	—*1

*1 Pour un orifice de ø 8, ø 10, et un raccord du corps de 1/4 ou 3/8, utiliser une équerre. (L'ancienne série VX n'est pas compatible. Si l'orifice est 1/2, il n'y a pas de réglage XB (se reporter à ce qui suit).
*2 Sur le côté latéral du corps standard se trouvent des orifices de fixation.

Dimensions → Pages 30, 31 (Unitaire)

Caractéristiques

Pour l'air

Pour le vide moyen

Pour l'eau

Pour l'huile

Pour la vapeur

Options spéciales

Construction

Dimensions



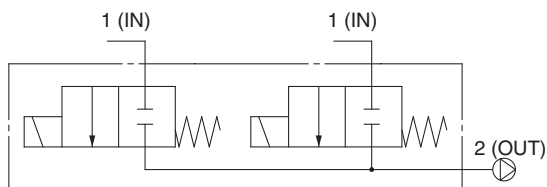
Pour le vide moyen (0.1 Pa·abs min.) **Embase**

* Pour d'autres fluides, veuillez contacter SMC.

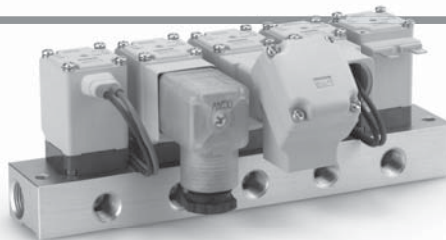
Caractéristiques du modèle/électrovanne

N.F.

Symbole

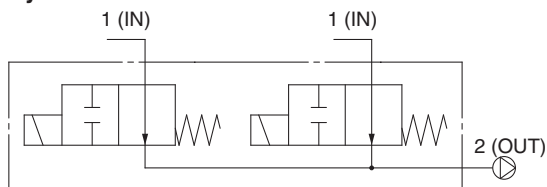


Modèle SUP individuelle



N.O.

Symbole



Modèle SUP individuelle

Lorsque l'électrovanne est fermée, le flux est bloqué de l'orifice 1 vers 2. Cependant, si la pression de l'orifice 2 est supérieure à celle de l'orifice 1, l'électrovanne n'est pas capable de bloquer le fluide et celui-ci circule de l'orifice 2 vers 1.

Normalement fermé (N.F.)

Taille	Diamètre de l'orifice [mmø]	Modèle	Caractéristiques du débit			Différentiel de pression d'utilisation max. [MPa]	Pression max. du système [MPa]
			C [dm³/(s·bar)]	b	Cv		
1	2	VX2A4	0.63	0.63	0.23	1.0	1.0
	3		1.05	0.68	0.41	0.6	
	5		2.20	0.39	0.62	0.2	
2	4	VX2B4	1.90	0.52	0.62	1.0	
	7		3.99	0.44	1.08	0.15	
3	5	VX2C4	1.96	0.55	0.75	1.0	
	7		3.99	0.44	1.08	0.3	

Normalement ouvert (N.O.)

Taille	Diamètre de l'orifice [mmø]	Modèle	Caractéristiques du débit			Différentiel de pression d'utilisation max. [MPa]	Pression max. du système [MPa]
			C [dm³/(s·bar)]	b	Cv		
1	2	VX2D4	0.63	0.63	0.23	0.9	1.0
	3		1.05	0.68	0.41	0.45	
	5		2.20	0.39	0.62	0.2	
2	4	VX2E4	1.90	0.52	0.62	0.8	
	7		3.99	0.44	1.08	0.15	
3	5	VX2F4	1.96	0.55	0.75	0.8	
	7		3.99	0.44	1.08	0.3	

Température d'utilisation

Température du fluide [°C]	Température d'utilisation [°C]
1 à 60 <small>Note)</small>	-20 à 60

Note) Hors-gel

Taux de fuite de la vanne

Fuite interne

Matière du joint	Taux de fuite <small>Note)</small>
FKM	10 ⁻⁶ Pa·m³/s max.

Fuite externe

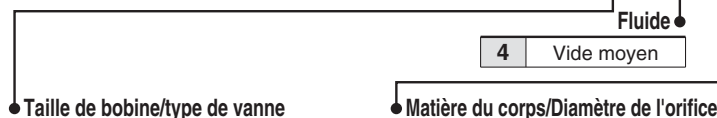
Matière du joint	Taux de fuite <small>Note)</small>
FKM	10 ⁻⁶ Pa·m³/s max.

Note) Fuite (10⁻⁶ Pa·m³/sec) Valeur à pression différentielle de 0.1 MPa à une température ambiante de 20 °C.



Pour passer commande (électrovanne sur embase)

VX2 A 4 A A



Taille de bobine/type de vanne

Taille	Code	Fonction
Taille 1	A	N.F.
	D	N.O.

Matière du corps/Diamètre de l'orifice

Code	Matière du corps	Diamètre de l'orifice
A	Résine	2
B		3
C		5

Taille	Code	Fonction
Taille 2	B	N.F.
	E	N.O.

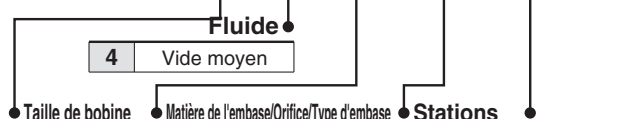
Code	Matière du corps	Diamètre de l'orifice
A	Résine	4
B		7

Taille	Code	Fonction
Taille 3	C	N.F.
	F	N.O.

Code	Matière du corps	Diamètre de l'orifice
A	Résine	5
B		7

Embase/Pour passer commande

VVX2 1 4 A 02



Taille de bobine

Taille	Code
Taille 1	1
Taille 2	2
Taille 3	3

Matière de l'embase/Orifice/Type d'embase

Code	Matière de l'embase	Orifice	Montage
A	Aluminium	1/8	ALIM
B		1/4	Individual

Stations

Code	Stations
02	2 stations
03	3 stations
04	4 stations
05	5 stations
06	6 stations
07	7 stations
08	8 stations
09	9 stations
10	10 stations

Code	Taraufrage spécial
—	Rc
A	G
B	NPT

Taille de raccord commun : 3/8 (orifice SORTIE)

Réf. de la plaque d'obturation

Pour la taille 1 VVX021S - 4A - F

Pour la taille 2 VVX022S - 4A - F

Pour la taille 3 VVX023S - 4A - F

Caractéristiques communes

Matière du joint	FKM
Dégraissé	
Sans fuite	

Tension/Connexion électrique (classe d'isolation de la bobine: B)

Code	Tension	Connexion électrique	Code	Tension	Connexion électrique
A	24 VCC	Fil noyé	Z2A	24 VCC	Connecteur DIN (Avec visualisation et protection de circuit)
B	100 VCA	Fil noyé (Avec protection de circuit)	Z2B	100 VCA	
C	110 VCA		Z2C	110 VCA	
D	200 VCA	Connecteur DIN (Avec protection de circuit)	Z2D	200 VCA	
E	230 VCA		Z2E	230 VCA	
F	24 VCC	Boîtier de connexion (Avec protection de circuit)	Z2F	48 VCA	
G	24 VCC		Z2G	220 VCA	
H	100 VCA		Z2H	240 VCA	
J	110 VCA		Bornier (Avec protection de circuit)	Z2V	24 VCA
K	200 VCA			Z2J	12 VCC
L	230 VCA		Terminal plat	Z2K	24 VCC
M	24 VCC	Z2L		100 VCA	
N	100 VCA	Connecteur DIN (Avec protection de circuit, sans connecteur DIN)		Z2M	110 VCA
P	110 VCA			Z2N	200 VCA
Q	200 VCA			Z2P	230 VCA
R	230 VCA			Z2Q	48 VCA
S	24 VCC		Bornier (Avec protection de circuit)	Z2R	220 VCA
T	100 VCA			Z2S	240 VCA
U	110 VCA	Connecteur DIN (Avec protection de circuit)	Z2W	24 VCA	
V	200 VCA		Z2T	12 VCC	
W	230 VCA		Z3A	24 VCC	
Y	24 VCC		Z3B	100 VCA	
Z1A	48 VCA		Fil noyé (Avec protection de circuit)	Z3C	110 VCA
Z1B	220 VCA			Z3D	200 VCA
Z1C	240 VCA	Fil noyé	Z3E	230 VCA	
Z1U	24 VCA		Z3F	48 VCA	
Z1D	12 VCC	Fil noyé (Avec protection de circuit)	Z3G	220 VCA	
Z1E	12 VCC		Z3H	240 VCA	
Z1F	48 VCA	Connecteur DIN (Avec protection de circuit)	Z3V	24 VCA	
Z1G	220 VCA		Z3J	12 VCC	
Z1H	240 VCA		Boîtier de connexion (Avec protection de circuit)		
Z1V	24 VCA				
Z1J	12 VCC				
Z1K	48 VCA				
Z1L	220 VCA				
Z1M	240 VCA				
Z1W	24 VCA	Bornier (Avec protection de circuit)			
Z1N	12 VCC				
Z1P	48 VCA	Terminal plat			
Z1Q	220 VCA				
Z1R	240 VCA				
Z1Y	24 VCA				
Z1S	12 VCC				
Z1T	12 VCC				

Caractéristiques

Pour l'air

Pour le vide moyen

Pour l'eau

Pour l'huile

Pour la vapeur

Options spéciales

Construction

Dimensions

Série VX21/22/23



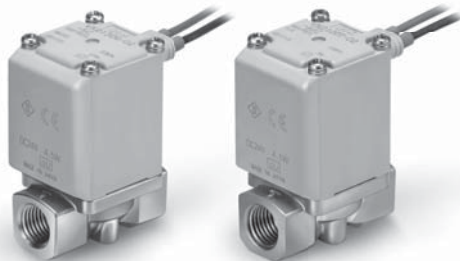
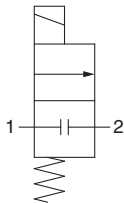
Pour l'eau Type unitaire

* Cette électrovanne peut également être utilisée avec de l'air.
(Reportez-vous aux caractéristiques du distributeur pour l'air).

Caractéristiques du modèle/électrovanne

Symbole

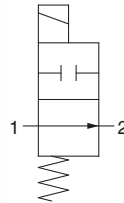
N.F.



Lorsque l'électrovanne est fermée, le flux est bloqué de l'orifice 1 vers 2. Cependant, si la pression de l'orifice 2 est supérieure à celle de l'orifice 1, l'électrovanne n'est pas capable de bloquer le fluide et celui-ci circule de l'orifice 2 vers 1.

Symbole

N.O.



Lorsque l'électrovanne est fermée, le flux est bloqué de l'orifice 1 vers 2. Cependant, si la pression de l'orifice 2 est supérieure à celle de l'orifice 1, l'électrovanne n'est pas capable de bloquer le fluide et celui-ci circule de l'orifice 2 vers 1.

Normalement fermé (N.F.)

Taille	Orifice	Diamètre de l'orifice [mmø]	Modèle	Caractéristiques du débit		Différentiel de pression d'utilisation max. [MPa]	Pression max. du système [MPa]	Masse ^{Note)} [g]
				AV (x 10 ⁻⁶ m ²)	Conversion Cv			
1	1/8, 1/4	2	VX212	5.5	0.23	1	1.0	300
		3		10.0	0.42	0.6		300
		5		15.0	0.63	0.2		300
2	1/4, 3/8	4	VX222	15.0	0.63	1		460
		7		26.0	1.08	0.15		460
3	1/4, 3/8	5	VX232	18.0	0.75	1		580
		8		38.0	1.58	0.3		580
		10		53.0	2.21	0.1		580
	1/2	10		53.0	2.21	0.1		630

Normalement ouvert (N.O.)

Taille	Orifice	Diamètre de l'orifice [mmø]	Modèle	Caractéristiques du débit		Différentiel de pression d'utilisation max. [MPa]	Pression max. du système [MPa]	Masse ^{Note)} [g]
				AV (x 10 ⁻⁶ m ²)	Conversion Cv			
1	1/8, 1/4	2	VX242	5.5	0.23	0.9	1.0	320
		3		10.0	0.42	0.45		320
		5		15.0	0.63	0.2		320
2	1/4, 3/8	4	VX252	15.0	0.63	0.8		490
		7		26.0	1.08	0.15		490
3	1/4, 3/8	5	VX262	18.0	0.75	0.8		620
		8		38.0	1.58	0.3		620

Note) Masse du modèle à fil noyé. Ajouter 10 g pour le bornier, 30 g pour le connecteur DIN et 60 g pour le boîtier de connexion.

• Reportez-vous au "Glossaire" de la page 37 pour toutes les informations relatives au différentiel de pression d'utilisation max.

Température d'utilisation

Température du fluide [°C]	Température d'utilisation [°C]
1 à 60 ^{Note)}	-20 à 60

Note) Hors-gel

Taux de fuite de la vanne

Fuite interne

Matière du joint ^{Note 2)}	Taux de fuite (eau) ^{Note 1)}
NBR (FKM)	0.1 cm ³ /min max.

Fuite externe

Matière du joint ^{Note 2)}	Taux de fuite (eau) ^{Note 1)}
NBR (FKM)	0.1 cm ³ /min max.

Note 1) Valeur de fuite correspondant à une température ambiante de 20 °C.

Note 2) Pour la matière de joint/FKM, se reporter à "Autres options".



Note) Reportez-vous au tableau de la page 23 pour conformité UL.

VX2 1 2 A A A

Fluide

2 Eau

Interchangeable avec le produit actuel

—	Non
XB	Oui

Note) Pour plus d'informations, consulter le tableau ci-dessous.

● Taille de bobine/type de vanne

Taille	Code	Fonction
Taille 1	1	N.F.
	4	N.O.

● Matière du corps/Orifice/Diamètre de l'orifice

Code	Matière du corps	Orifice	Diamètre de l'orifice
A	Laiton	1/8	2
B			3
C			5
D		1/4	2
E			3
F			5
H	Acier inox	1/8	2
J			3
K			5
L		1/4	2
M			3
N			5

● Autre option

Code	Matière du joint *1	Dégraissé	Taraudage
—	NBR	—	Standard (Rc)
A	NBR	—	G
B			NPT
C	FKM	—	Standard (Rc)
D			G
E	NBR	○	NPT
F			G
G	FKM	—	NPT
H			Standard (Rc)
K	FKM	○	G
L			NPT
Z	NBR	○	Standard (Rc)

*1 Pour la résistance à l'ozone basse concentration et l'eau déminéralisée, choisir des joints en FKM.

Taille	Code	Fonction
Taille 2	2	N.F.
	5	N.O.

Code	Matière du corps	Orifice	Diamètre de l'orifice
A	Laiton	1/4	4
B			7
D		3/8	4
E	7		
H	Acier inox	1/4	4
J			7
L		3/8	4
M			7

● Tension/Connexion électrique (classe d'isolation de la bobine: B)

Code	Tension	Connexion électrique	Code	Tension	Connexion électrique	
A	24 VCC	Fil noyé	Z1P	48 VCA	Bornier (Avec protection de circuit)	
B	100 VCA	Fil noyé (Avec protection de circuit)	Z1Q	220 VCA		
C	110 VCA		Z1R	240 VCA		
D	200 VCA		Z1Y	24 VCA		
E	230 VCA		Connecteur DIN (Avec protection de circuit)	Z1S	12 VCC	Terminal plat
F	24 VCC	Z1T		12 VCC		
G	24 VCC	Boîtier de connexion (Avec protection de circuit)		Z2A	24 VCC	Connecteur DIN (Avec visualisation et protection de circuit)
H	100 VCA			Z2B	100 VCA	
J	110 VCA		Z2C	110 VCA		
K	200 VCA		Z2D	200 VCA		
L	230 VCA	Bornier (Avec protection de circuit)	Z2E	230 VCA		
M	24 VCC		Z2F	48 VCA		
N	100 VCA		Z2G	220 VCA		
P	110 VCA		Boîtier de connexion (Avec visualisation et protection de circuit)	Z2H	240 VCA	
Q	200 VCA	Z2V		24 VCA		
R	230 VCA	Z2J		12 VCC		
S	24 VCC	Bornier (Avec protection de circuit)		Z2K	24 VCC	
T	100 VCA		Z2L	100 VCA		
U	110 VCA		Boîtier de connexion (Avec visualisation et protection de circuit)	Z2M	110 VCA	
V	200 VCA			Z2N	200 VCA	
W	230 VCA	Z2P		230 VCA		
Y	24 VCC	Terminal plat		Z2Q	48 VCA	
Z1A	48 VCA	Fil noyé (Avec protection de circuit)	Z2R	220 VCA		
Z1B	220 VCA		Z2S	240 VCA		
Z1C	240 VCA		Z2W	24 VCA		
Z1U	24 VCA		Fil noyé (Avec protection de circuit)	Z2T	12 VCC	
Z1D	12 VCC	Z3A		24 VCC		
Z1E	12 VCC	Fil noyé (Avec protection de circuit)		Z3B	100 VCA	
Z1F	48 VCA			Z3C	110 VCA	
Z1G	220 VCA		Connecteur DIN (Avec protection de circuit, sans connecteur DIN)	Z3D	200 VCA	
Z1H	240 VCA			Z3E	230 VCA	
Z1V	24 VCA	Z3F		48 VCA		
Z1J	12 VCC	Connecteur DIN (Avec protection de circuit)		Z3G	220 VCA	
Z1K	48 VCA		Z3H	240 VCA		
Z1L	220 VCA		Z3V	24 VCA		
Z1M	240 VCA		Z3J	12 VCC		
Z1W	24 VCA	Boîtier de connexion (Avec protection de circuit)				
Z1N	12 VCC					

Taille	Code	Fonction
Taille 3	3	N.F.
	6	N.O.

Code	Matière du corps	Orifice	Diamètre de l'orifice
A	Laiton	1/4	5
B			8
C			10 (N.F. uniquement)
D		3/8	5
E			8
F			10 (N.F. uniquement)
G	1/2	10 (N.F. uniquement)	
H	Acier inox	1/4	5
J			8
K			10 (N.F. uniquement)
L		3/8	5
M			8
N			10 (N.F. uniquement)
P	1/2	10 (N.F. uniquement)	

Fixation interchangeable avec l'ancien modèle

Taille	Taraudage	Diamètre de l'orifice [mmø]	Fixation interchangeable avec l'ancien modèle
1	1/8, 1/4	2	○ (Interchangeable)
		3	○ (Interchangeable)
		5	○ (Interchangeable)
2	1/4, 3/8	4	○ (Interchangeable)
		7	○ (Interchangeable)
3	1/4, 3/8	5	○ (Interchangeable)
		8	× (Non interchangeable)*1
		10	× (Non interchangeable)*1
	1/2	10	—*1

*1 Pour un orifice de ø 8, ø 10, et un taraudage de 1/4 ou 3/8, utiliser une équerre. (L'ancienne série VX n'est pas compatible. Si le taraudage est 1/2, il n'y a pas de réglage XB (se reporter à ce qui suit).

*2 Sur le côté latéral du corps standard se trouvent des orifices de fixation.

Dimensions → Pages 30, 31 (unitaire)

Caractéristiques

Pour l'air

Pour le vide moyen

Pour l'eau

Pour l'huile

Pour la vapeur

Options spéciales

Construction

Dimensions

Série VX21/22/23



Pour l'huile Type unitaire

* Cette électrovanne peut également être utilisée avec de l'air ou l'eau.
(Reportez-vous aux caractéristiques de l'électrovanne pour l'air ou l'eau).

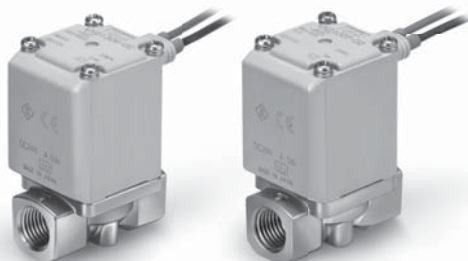
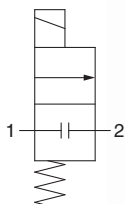
⚠ Quand le fluide est l'huile.

La viscosité cinématique ne doit pas excéder 50 mm²/s.
La structure spéciale de l'armature du redresseur intégré permet d'améliorer la réponse OFF en laissant un peu d'espace sur la surface absorbée quand celle-ci est ON.

Caractéristiques du modèle/électrovanne

Symbole

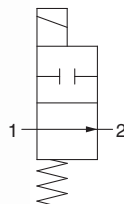
N.F.



Lorsque l'électrovanne est fermée, le flux est bloqué de l'orifice 1 vers 2. Cependant, si la pression de l'orifice 2 est supérieure à celle de l'orifice 1, l'électrovanne n'est pas capable de bloquer le fluide et celui-ci circule de l'orifice 2 vers 1.

Symbole

N.O.



Lorsque l'électrovanne est fermée, le flux est bloqué de l'orifice 1 vers 2. Cependant, si la pression de l'orifice 2 est supérieure à celle de l'orifice 1, l'électrovanne n'est pas capable de bloquer le fluide et celui-ci circule de l'orifice 2 vers 1.

Normalement fermé (N.F.)

Taille	Orifice	Diamètre de l'orifice [mmø]	Modèle	Caractéristiques du débit		Différentiel de pression d'utilisation max. [MPa]	Pression max. du système [MPa]	Masse [g] ^{Note)}
				AV (x 10 ⁻⁶ m ²)	Conversion Cv			
1	1/8, 1/4	2	VX213	5.5	0.23	1	1.0	300
		3		10.0	0.42			300
		5		15.0	0.63			300
2	1/4, 3/8	4	VX223	15.0	0.63	1		460
		7		26.0	1.08			460
3	1/4, 3/8	5	VX233	18.0	0.75	1		580
		8		38.0	1.58			580
		10		53.0	2.21			580
	1/2	10		53.0	2.21			630

Normalement ouvert (N.O.)

Taille	Orifice	Diamètre de l'orifice [mmø]	Modèle	Caractéristiques du débit		Différentiel de pression d'utilisation max. [MPa]	Pression max. du système [MPa]	Masse [g] ^{Note)}
				AV (x 10 ⁻⁶ m ²)	Conversion Cv			
1	1/8, 1/4	2	VX243	5.5	0.23	0.9	1.0	320
		3		10.0	0.42			320
		5		15.0	0.63			320
2	1/4, 3/8	4	VX253	15.0	0.63	0.8		490
		7		26.0	1.08			490
3	1/4, 3/8	5	VX263	18.0	0.75	0.8		620
		8		38.0	1.58			620

Note) Masse du modèle à fil noyé. Ajouter 10 g pour le bornier, 30 g pour le connecteur DIN et 60 g pour le boîtier de connexion.

• Reportez-vous au "Glossaire" de la page 37 pour toutes les informations relatives au différentiel de pression d'utilisation max.

Température d'utilisation

Température du fluide [°C]	Température ambiante [°C]
-5 ^{Note)} à 60	-20 à 60

Note) Viscosité cinématique : 50 mm²/s max.

Taux de fuite de la vanne

Fuite interne

Matière du joint	Taux de fuite (huile) ^{Note)}
FKM	0.1 cm ³ /min max.

Fuite externe

Matière du joint	Taux de fuite (huile) ^{Note)}
FKM	0.1 cm ³ /min max.

Note) Valeur de fuite correspondant à une température ambiante de 20 °C.

Pour passer commande

VX2 1 3 A A A

Caractéristiques communes

Matière du joint	FKM
------------------	-----

Interchangeable avec le produit actuel

—	Non
XB	Oui

Note) Pour plus d'informations, consulter le tableau ci-dessous.

Autre option

Code	Dégraissé	Taraudage
—	—	Standard (Rc)
A	—	G
B	—	NPT
D	—	G
E	○	NPT
Z	—	Standard (Rc)

Taille de bobine/type de vanne

Taille	Code	Fonction
Taille 1	1	N.F.
	4	N.O.

Matière du corps/Orifice/Diamètre de l'orifice

Code	Matière du corps	Orifice	Diamètre de l'orifice
A	Laiton	1/8	2
B			3
C			5
D	Laiton	1/4	2
E			3
F			5
H	Acier inox	1/8	2
J			3
K			5
L	Acier inox	1/4	2
M			3
N			5

Taille	Code	Fonction
Taille 2	2	N.F.
	5	N.O.

Code	Matière du corps	Orifice	Diamètre de l'orifice
A	Laiton	1/4	4
B			7
D			4
E	Laiton	3/8	7
H			4
J			7
L	Acier inox	1/4	4
M			7
N	Acier inox	3/8	4
P			7

Taille	Code	Fonction
Taille 3	3	N.F.
	6	N.O.

Code	Matière du corps	Orifice	Diamètre de l'orifice		
A	Laiton	1/4	5		
B			8		
C			10 (N.F. uniquement)		
D	Laiton	3/8	5		
E			8		
F			10 (N.F. uniquement)		
G	Laiton	1/2	10 (N.F. uniquement)		
H			Acier inox	1/4	5
J					8
K	10 (N.F. uniquement)				
L	Acier inox	3/8	5		
M			8		
N			10 (N.F. uniquement)		
P	Acier inox	1/2	10 (N.F. uniquement)		
Q			10 (N.F. uniquement)		

Fixation interchangeable avec l'ancien modèle

Taille	Orifice	Diamètre de l'orifice en mm	Fixation interchangeable avec l'ancien modèle
1	1/8, 1/4	2	○ (Interchangeable)
		3	○ (Interchangeable)
		5	○ (Interchangeable)
2	1/4, 3/8	4	○ (Interchangeable)
		7	○ (Interchangeable)
3	1/4, 3/8	5	○ (Interchangeable)
		8	× (Non interchangeable)*1
		10	× (Non interchangeable)*1
		1/2	10

*1 Pour un orifice de ø 8, ø 10, et un taraudage de 1/4 ou 3/8, utiliser une équerre. (L'ancienne série VX n'est pas compatible. Si le taraudage est 1/2, il n'y a pas de réglage XB (se reporter à ce qui suit).
*2 Sur le côté latéral du corps standard se trouvent des orifices de fixation.

Tension/Connexion électrique (classe d'isolation de la bobine: B)

Code	Tension	Connexion électrique	Code	Tension	Connexion électrique
A	24 VCC	Fil noyé	Z1P	48 VCA	Bornier (Avec protection d'alimentation de circuit)
B	100 VCA	Fil noyé (Avec protection d'alimentation de circuit)	Z1Q	220 VCA	
C	110 VCA		Z1R	240 VCA	
D	200 VCA	Connecteur DIN (Avec protection d'alimentation de circuit)	Z1Y	24 VCA	Connecteur DIN (Avec visualisation et protection de circuit)
E	230 VCA		Z1S	12 VCC	
F	24 VCC	Boîtier de connexion (Avec protection de circuit)	Z1T	12 VCC	Terminal plat
G	24 VCC		Z2A	24 VCC	
H	100 VCA	Bornier (Avec protection de circuit)	Z2B	100 VCA	Bornier (Avec protection de circuit)
J	110 VCA		Z2C	110 VCA	
K	200 VCA	Boîtier de connexion (Avec visualisation et protection de circuit)	Z2D	200 VCA	Boîtier de connexion (Avec visualisation et protection de circuit)
L	230 VCA		Z2E	230 VCA	
M	24 VCC	Terminal plat	Z2F	48 VCA	Terminal plat
N	100 VCA		Z2G	220 VCA	
P	110 VCA	Fil noyé (Avec protection de circuit)	Z2H	240 VCA	Fil noyé (Avec protection de circuit)
Q	200 VCA		Z2V	24 VCA	
R	230 VCA	Connecteur DIN (Avec protection de circuit)	Z2J	12 VCC	Connecteur DIN (Avec protection de circuit)
S	24 VCC		Z2K	24 VCC	
T	100 VCA	Boîtier de connexion (Avec visualisation et protection de circuit)	Z2L	100 VCA	Boîtier de connexion (Avec visualisation et protection de circuit)
U	110 VCA		Z2M	110 VCA	
V	200 VCA	Terminal plat	Z2N	200 VCA	Terminal plat
W	230 VCA		Z2P	230 VCA	
Y	24 VCC	Fil noyé (Avec protection de circuit)	Z2Q	48 VCA	Fil noyé (Avec protection de circuit)
Z1A	48 VCA		Z2R	220 VCA	
Z1B	220 VCA	Connecteur DIN (Avec protection de circuit)	Z2S	240 VCA	Connecteur DIN (Avec protection de circuit)
Z1C	240 VCA		Z2W	24 VCA	
Z1U	24 VCA	Boîtier de connexion (Avec protection de circuit)	Z2T	12 VCC	Boîtier de connexion (Avec protection de circuit)
Z1D	12 VCC		Z3A	24 VCC	
Z1E	12 VCC	Connecteur DIN (Avec protection de circuit)	Z3B	100 VCA	Connecteur DIN (Avec protection de circuit, sans connecteur DIN)
Z1F	48 VCA		Z3C	110 VCA	
Z1G	220 VCA	Boîtier de connexion (Avec protection de circuit)	Z3D	200 VCA	Boîtier de connexion (Avec protection de circuit)
Z1H	240 VCA		Z3E	230 VCA	
Z1V	24 VCA	Terminal plat	Z3F	48 VCA	Terminal plat
Z1J	12 VCC		Z3G	220 VCA	
Z1K	48 VCA	Fil noyé (Avec protection de circuit)	Z3H	240 VCA	Fil noyé (Avec protection de circuit)
Z1L	220 VCA		Z3V	24 VCA	
Z1M	240 VCA	Connecteur DIN (Avec protection de circuit)	Z3J	12 VCC	Connecteur DIN (Avec protection de circuit)
Z1W	24 VCA		Z3I	240 VCA	
Z1N	12 VCC				

Caractéristiques

Pour l'air

Pour le vide moyen

Pour l'eau

Pour l'huile

Pour la vapeur

Options spéciales

Construction

Dimensions

Série VX21/22/23



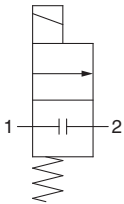
Pour la vapeur Type unitaire

* Cette électrovanne peut également être utilisée avec de l'air, de l'eau, de l'huile ou de l'eau chaude.
(Reportez-vous aux caractéristiques de l'électrovanne pour l'air, l'eau ou l'huile).

Caractéristiques du modèle/électrovanne

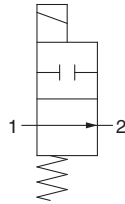
Symbole

N.F.



Symbole

N.O.



Lorsque l'électrovanne est fermée, le flux est bloqué de l'orifice 1 vers 2.
Cependant, si la pression de l'orifice 2 est supérieure à celle de l'orifice 1,
l'électrovanne ne sera alors pas capable de bloquer le fluide et celui-ci circulera de l'orifice 1 vers 2.

Normalement fermé (N.F.)

Taille	Orifice	Diamètre de l'orifice [mmø]	Modèle	Caractéristiques du débit		Différentiel de pression d'utilisation max. [MPa]	Pression max. du système [MPa]	Masse [g] ^{Note)}
				AV (x 10 ⁻⁶ m ²)	Conversion Cv			
1	1/8, 1/4	2	VX215	5.5	0.23	1	1.0	300
		3		10.0	0.42	0.6		300
		5		15.0	0.63	0.2		300
2	1/4, 3/8	4	VX225	15.0	0.63	1		460
		7		26.0	1.08	0.15		460
3	1/4, 3/8	5	VX235	180	0.75	1		580
		8		38.0	1.58	0.3		580
		10		53.0	2.21	0.1		580
	1/2	10		53.0	2.21	0.1		630

Normalement ouvert (N.O.)

Taille	Orifice	Diamètre de l'orifice [mmø]	Modèle	Caractéristiques du débit		Différentiel de pression d'utilisation max. [MPa]	Pression max. du système [MPa]	Masse [g] ^{Note)}
				AV (x 10 ⁻⁶ m ²)	Conversion Cv			
1	1/8, 1/4	2	VX245	5.5	0.23	0.9	1.0	320
		3		10.0	0.42	0.45		320
		5		15.0	0.63	0.2		320
2	1/4, 3/8	4	VX255	15.0	0.63	0.8		490
		7		26.0	1.08	0.15		490
3	1/4, 3/8	5	VX265	18.0	0.75	0.8		620
		8		38.0	1.58	0.3		620

Note) Masse du modèle à fil noyé. Ajoutez 10 g pour le bornier, 30 g pour le connecteur DIN et 60 g pour le boîtier de connexion.

Température d'utilisation

Température du fluide [°C]	Température d'utilisation [°C]
Vapeur : 183 max.	-20 à 60
Eau chaude : 99 max.	

Taux de fuite de la vanne

Fuite interne

Fluide	Matière du joint	Taux de fuite
Vapeur	FKM pour une température élevée	1.0 cm ³ /min max.
Eau chaude		0.1 cm ³ /min max.

Fuite externe

Fluide	Matière du joint	Taux de fuite
Vapeur	FKM pour une température élevée	1.0 cm ³ /min max.
Eau chaude		0.1 cm ³ /min max.

Pour commander l'unité simple

VX2 1 5 A B A

Caractéristiques communes

Matière du joint FKM Pour une température élevée

Interchangeable avec le produit actuel

—	Non
XB	Oui

Note) Pour plus d'informations, consulter le tableau ci-dessous.

Autre option

Symbole	Sans lubrifiant	Filetage
—	—	Standard (Rc)
A	—	G
B	—	NPT
D	—	G
E	○	NPT
Z	—	Standard (Rc)

Taille de bobine/type d'électrovanne

Taille	Symbole	Type d'électrovanne
Taille 1	1	N.F.
	4	N.O.

Matière du corps/Raccord/Diamètre de l'orifice

Symbole	Matière du corps	Orifice	Diamètre de l'orifice
A	C37 (laiton)	1/8	2
B			3
C			5
D		1/4	2
E			3
F	Acier inoxydable	1/8	5
H			2
J			3
K		1/4	5
L			2
M			3
N			5

Taille	Symbole	Type d'électrovanne
Taille 2	2	N.F.
	5	N.O.

Symbole	Matière du corps	Orifice	Diamètre de l'orifice
A	C37 (laiton)	1/4	4
B			7
D		3/8	4
E	7		
H	Acier inoxydable	1/4	4
J			7
L		3/8	4
M			7

Taille	Symbole	Type d'électrovanne
Taille 3	3	N.F.
	6	N.O.

Symbole	Matière du corps	Orifice	Diamètre de l'orifice
A	C37 (laiton)	1/4	5
B			8
C			10 (N.F. uniquement)
D		3/8	5
E			8
F	Acier inoxydable	1/2	10 (N.F. uniquement)
G			10 (N.F. uniquement)
H		1/4	5
J			8
K			10 (N.F. uniquement)
L		3/8	5
M			8
N	10 (N.F. uniquement)		
P	1/2	10 (N.F. uniquement)	

Fixation interchangeable avec l'ancien modèle

Taille	Orifice	Diamètre de l'orifice [mmø]	Fixation interchangeable avec l'ancien modèle
1	1/8, 1/4	2	○ (Interchangeable)
		3	○ (Interchangeable)
		5	○ (Interchangeable)
2	1/4, 3/8	4	○ (Interchangeable)
		7	○ (Interchangeable)
3	1/4, 3/8	5	○ (Interchangeable)
		8	x (Non interchangeable)*1
		10	x (Non interchangeable)*1
	1/2	10	—*1

*1 Pour un orifice de ø 8, ø 10, et un raccord du corps de 1/4 ou 3/8, utiliser une équerre. (L'ancienne série VX n'est pas compatible. Si l'orifice est 1/2, il n'y a pas de réglage XB (se reporter à ce qui suit).

*2 Sur le côté latéral du corps standard se trouvent des orifices de fixation. Prenez garde, l'équerre n'est pas en modification de rattrapage (renseignez-vous séparément au sujet des orifices de fixation du côté inférieur du corps.)

Tension/Connexion électrique (type d'isolation de la bobine : Classe H)

Symbole	Tension	Connexion électrique	Symbole	Tension	Connexion électrique
A	24 VCC	Fil noyé	Z1K	48 VCA	Boîte de connexion (Avec protection de circuit)
B	100 VCA	Fil noyé (Avec protection de circuit)	Z1L	220 VCA	
C	110 VCA		Z1M	240 VCA	
D	200 VCA	Connecteur DIN (Avec protection de circuit)	Z1W	24 VCA	Bornier (Avec protection de circuit)
E	230 VCA		Z1P	100 VCA	
G	24 VCC		Z1Q	110 VCA	
H	100 VCA		Boîte de connexion (Avec protection de circuit)	Z1R	200 VCA
J	110 VCA			Z1Y	230 VCA
K	200 VCA			Z2A	24 VCC
L	230 VCA			Z2B	100 VCA
N	100 VCA	Bornier (Avec protection de circuit)	Z2C	110 VCA	
P	110 VCA		Z2D	200 VCA	
Q	200 VCA		Connecteur DIN (Avec visualisation et protection de circuit)	Z2E	230 VCA
R	230 VCA			Z2F	48 VCA
T	100 VCA			Z2G	220 VCA
U	110 VCA			Z2H	240 VCA
V	200 VCA			Z2V	24 VCA
W	230 VCA	Fil noyé (Avec protection de circuit)	Z2L	100 VCA	
Z1A	48 VCA		Z2M	110 VCA	
Z1B	220 VCA		Z2N	200 VCA	
Z1C	240 VCA		Z2P	230 VCA	
Z1U	24 VCA		Z2Q	48 VCA	
Z1F	48 VCA		Connecteur DIN (Avec protection de circuit)	Z2R	220 VCA
Z1G	220 VCA			Z2S	240 VCA
Z1H	240 VCA	Z2W		24 VCA	
Z1V	24 VCA				

Note 1) La bobine de tension CA de classe H du connecteur DIN ne possède pas de redresseur. Le redresseur est intégré sur le côté du connecteur DIN. Pour le commander en tant qu'accessoire, reportez-vous à la page 34.

Note 2) L'isolation du connecteur DIN est de classe B.

Note 3) Cosse Faston non disponible.

Dimensions → Page 32 (unité simple)

Options d'installation

(Option de montage/sens de connexion électrique spécial)

Le tableau suivant indique les combinaisons qui peuvent être sélectionnées à l'aide des options d'installation.

Combinaisons	Symbole	Sens de connexion électrique spécial	Avec fixation	Trous de fixation sur le côté inférieur du corps	Matière du joint : EPDM
	XC □	●	●	●	●
	XB □	●	●	●	●
	XNB □	●	●	●	●
	X332 □	●	●	●	●

Sens de connexion électrique spécial

VX2 □ □ □ □ XC A

Entrez la référence standard.

Sens de connexion électrique spécial

Symbole	Connexion électrique	
	Type unitaire	Embase
A	90° 	90°
B	180° 	180°
C	270° 	270°

* Pour commander une combinaison d'options électriques ou d'autres options, et un sens de connexion électrique spécial, indiquez les symboles dans l'ordre ci-dessous.

Exemple) VX2 1 2 A Z 1A Z XC A
 Option électrique Autre option Sens de connexion électrique spécial

* Pour commander une combinaison d'options électriques ou d'autres options, ou avec fixation, indiquez les symboles dans l'ordre ci-dessous.

Exemple) VX2 1 2 A Z 1A Z XB A
 Option électrique Autre option Avec fixation/sens de connexion électrique spécial

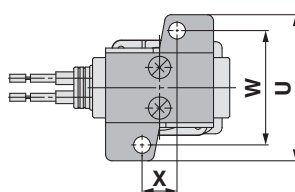
Avec fixations/ Sens de connexion électrique spécial

VX2 □ □ □ □ XB A

Entrez la référence standard.

Avec fixation/sens de connexion électrique spécial

Symbole	Connexion électrique	Symbole	Connexion électrique
—	Standard 	C	270°
A	90° 		
B	180° 		



Taille	Orifice	U	W	X
1	1/8, 1/4	46	36	11
2	1/4, 3/8	56	46	13
3	1/4, 3/8	56	46	13
	1/2	—	—	—

- *1 La fixation est équipée en standard avec le corps en résine, il n'y a donc pas de réglage XB.
- *2 Pour un orifice de $\varnothing 8$, $\varnothing 10$, et un raccord du corps de 1/4 ou 3/8, utiliser une équerre. (L'équerre de fixation de l'ancienne série VX n'est pas compatible). Pour un raccord du corps de 1/2, il n'y a pas de réglage XB. (Reportez-vous à ce qui suit).
- *3 Sur le côté inférieur du corps standard, il n'y a pas de taraudage disponible au montage d'une fixation. Prenez garde, l'équerre n'est pas en modification de rattrapage.
- *4 La fixation est fournie dans le même emballage que le corps principal.

Fixation interchangeable avec l'ancien modèle

Taille	Orifice	Diamètre de l'orifice en mm	Fixation interchangeable avec l'ancien modèle
1	1/8, 1/4	2	● (Interchangeable)
		3	● (Interchangeable)
		5	● (Interchangeable)
2	1/4, 3/8	4	● (Interchangeable)
		7	● (Interchangeable)
3	1/4, 3/8	5	● (Interchangeable)
		8	× (Non interchangeable)*2
		10	× (Non interchangeable)*2
	1/2	10	— (Non disponible)*2

Options d'installation

(Option de montage/sens de connexion électrique spécial)



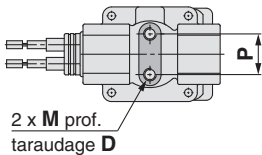
Trous de fixation sur le côté inférieur du corps/
Sens de connexion électrique spécial

VX2 [] [] [] [] XNB A

Entrez la référence standard.

Trous de fixation sur le côté inférieur du corps/
Sens de connexion électrique spécial

Symbole	Connexion électrique	Symbole	Connexion électrique
—	Standard 		
A	90° 	C	270°
B	180° 		



2 x M prof. taraudage D

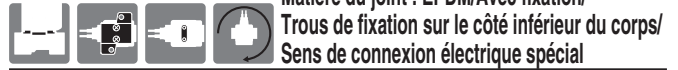
[mm]				
Taille	Orifice	M	D	P
1	1/8, 1/4	M4	6	12.8
2	1/4, 3/8	M5	8	19
3	1/4, 3/8	M5	8	19
	1/2	M5	8	23

Note) Corps en résine non disponible.

* Pour commander une combinaison d'options électriques ou d'autres options, et les trous de fixations sur le côté inférieur du corps, indiquez les symboles dans l'ordre ci-dessous.

Exemple) VX2 **1** **2** **A** **Z** **1A** **Z** XNB **A**

Option électrique ●
Autre option ●
Trous de fixation sur le côté inférieur du corps/sens de connexion électrique spécial



Matière du joint : EPDM/Avec fixation/
Trous de fixation sur le côté inférieur du corps/
Sens de connexion électrique spécial

VX2 [] [] [] [] X332 A

Entrez la référence standard. Matière du joint : EPDM

Lorsque le fluide est de l'huile, ajoutez la référence pour l'eau (VX2□2).

* VX2 [] 3 [] [] → VX2 [] 2 [] []

Reportez-vous à la page 15 pour la sélection du modèle.

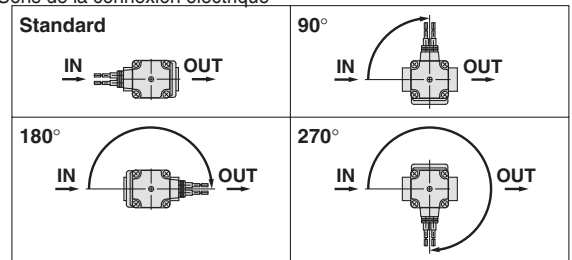
Avec fixation/Trous de fixation sur le côté inférieur du corps/
Sens de connexion électrique spécial

Symbole	Caractéristiques	
	Connexion électrique	Fixation
—	Côté IN (standard)	Aucun
A	90°	
B	180°	
C	270°	
D	Côté IN (standard)	Avec fixation*1
E	90°	
F	180°	
G	270°	
H	Côté IN (standard)	Trous de fixation sur le côté inférieur du corps*1
J	90°	
K	180°	
L	270°	

*1 Corps en résine non disponible.

*2 Les "autres options" disponibles sur commande sont A, B, D, E, Z

*3 Sens de la connexion électrique



* Pour commander une combinaison d'options électriques, d'autres options ou la matière du joint indiquez les symboles dans l'ordre ci-dessous. EPDM, avec fixation, trous de fixation sur le côté inférieur du corps et sens de connexion électrique spécial

Exemple) VX2 **1** **2** **A** **Z** **1A** **Z** X332 **A**

Option électrique ●
Autre option ●
Matière du joint : EPDM/ avec fixation/ trous de fixation sur le côté inférieur du corps/ sens de connexion électrique spécial

Caractéristiques

Pour l'air

Pour le vide moyen

Pour l'eau

Pour l'huile

Pour la vapeur

Options spéciales

Construction

Dimensions

Série VX21/22/23

Conforme UL

* Reportez-vous au tableau indiqué ci-dessous pour la conformité UL.

Pour l'air

VX210 type d'électrovanne : N.F.

Taille, type d'électrovanne, fluide	Matière du corps	Tension, Connexion électrique, Options électriques	Autres options	Avec ^{Note 1)} fixation
VX210	A	A	—	—
	B	B	A	XB
	C	C	B	
	D	D	C	
	E	E	D	
	F	F	E	
	H ^{Note 1)}	M	F	
	J ^{Note 1)}	N	G	
	K ^{Note 1)}	P	H	
	L ^{Note 1)}	Q	K	
	M ^{Note 1)}	R	L	
	N ^{Note 1)}	S	Z	
		T		Note 1) Étant donné que le détecteur est fixé sur le corps en résine type H, J, K, L, M, N, "XB" ne peut pas être sélectionné.
		U		
		V		
		W		
	Y			
	Z1A			
	Z1B			
	Z1C			
	Z1U			
	Z1D			
	Z1E			
	Z1K			
	Z1L			
	Z1M			
	Z1W			
	Z1N			
	Z1P			
	Z1Q			
	Z1R			
	Z1Y			
	Z1S			
	Z1T			
	Z2K			
	Z2L			
	Z2M			
	Z2N			
	Z2P			
	Z2Q			
	Z2R			
	Z2S			
	Z2W			
	Z2T			
	Z3A			
	Z3B			
	Z3C			
	Z3D			
	Z3E			
	Z3F			
	Z3G			
	Z3H			
	Z3V			
	Z3J			

VX220 type d'électrovanne : N.F.

Taille, type d'électrovanne, fluide	Matière du corps	Tension, Connexion électrique, Options électriques	Autres options	Avec ^{Note 1)} fixation
VX220	A	A	—	—
	B	B	A	XB
	D	C	B	
	E	D	C	
	H ^{Note 1)}	E	D	
	J ^{Note 1)}	F	E	
	L ^{Note 1)}	M	F	
	M ^{Note 1)}	N	G	
		P	H	
		Q	K	
		R	L	
		S	Z	
		T		Note 1) Étant donné que le détecteur est fixé sur le corps en résine type H, J, L, M, "XB" ne peut pas être sélectionné.
		U		
		V		
		W		
	Y			
	Z1A			
	Z1B			
	Z1C			
	Z1U			
	Z1D			
	Z1E			
	Z1K			
	Z1L			
	Z1M			
	Z1W			
	Z1N			
	Z1P			
	Z1Q			
	Z1R			
	Z1Y			
	Z1S			
	Z1T			
	Z2K			
	Z2L			
	Z2M			
	Z2N			
	Z2P			
	Z2Q			
	Z2R			
	Z2S			
	Z2W			
	Z2T			
	Z3A			
	Z3B			
	Z3C			
	Z3D			
	Z3E			
	Z3F			
	Z3G			
	Z3H			
	Z3V			
	Z3J			

VX230 d'électrovanne : N.F.

Taille, type d'électrovanne, fluide	Matière du corps	Tension, Connexion électrique, Options électriques	Autres options	Avec ^{Note 1)} fixation
VX230	A	A	—	—
	B	B	A	XB
	C	C	B	
	D	D	C	
	E	E	D	
	F	F	E	
	G	M	F	
	H ^{Note 1)}	N	G	
	J ^{Note 1)}	P	H	
	K ^{Note 1)}	Q	K	
	L ^{Note 1)}	R	L	
	M ^{Note 1)}	S	Z	
	N ^{Note 1)}	T		Note 1) Étant donné que le détecteur est fixé sur le corps en résine type H, J, K, L, M, N, "XB" ne peut pas être sélectionné. Note 2) Pour la matière du corps de type G, "XB" ne peut pas être sélectionné.
		U		
		V		
		W		
	Y			
	Z1A			
	Z1B			
	Z1C			
	Z1U			
	Z1D			
	Z1E			
	Z1K			
	Z1L			
	Z1M			
	Z1W			
	Z1N			
	Z1P			
	Z1Q			
	Z1R			
	Z1Y			
	Z1S			
	Z1T			
	Z2K			
	Z2L			
	Z2M			
	Z2N			
	Z2P			
	Z2Q			
	Z2R			
	Z2S			
	Z2W			
	Z2T			
	Z3A			
	Z3B			
	Z3C			
	Z3D			
	Z3E			
	Z3F			
	Z3G			
	Z3H			
	Z3V			
	Z3J			

Reportez-vous aux pages 20, 21 concernant les options électriques, les autres options, et la fixation/le sens de connexion électrique.

Pour l'eau

VX212 type d'électrovanne : N.F.

Taille, type d'électrovanne, fluide	Matière du corps	Tension, Connexion électrique, Options électriques	Autres options	Avec fixation
VX212	A	A	—	—
	B	B	A	XB
	C	C	B	
	D	D	C	
	E	E	D	
	F	F	E	
	H	M	F	
	J	N	G	
	K	P	H	
	L	Q	K	
	M	R	L	
	N	S	Z	
	T			
	U			
	V			
	W			
	Y			
	Z1A			
	Z1B			
	Z1C			
	Z1U			
	Z1D			
	Z1E			
	Z1K			
	Z1L			
	Z1M			
	Z1W			
	Z1N			
	Z1P			
	Z1Q			
	Z1R			
	Z1Y			
	Z1S			
	Z1T			
	Z2K			
	Z2L			
	Z2M			
	Z2N			
	Z2P			
	Z2Q			
	Z2R			
	Z2S			
	Z2W			
	Z2T			
	Z3A			
	Z3B			
	Z3C			
	Z3D			
	Z3E			
	Z3F			
	Z3G			
	Z3H			
	Z3V			
	Z3J			

VX222 type d'électrovanne : N.F.

Taille, type d'électrovanne, fluide	Matière du corps	Tension, Connexion électrique, Options électriques	Autres options	Avec fixation
VX222	A	A	—	—
	B	B	A	XB
	D	C	B	
	E	D	C	
	H	E	D	
	J	F	E	
	L	M	F	
	M	N	G	
		P	H	
		Q	K	
		R	L	
		S	Z	
	T			
	U			
	V			
	W			
	Y			
	Z1A			
	Z1B			
	Z1C			
	Z1U			
	Z1D			
	Z1E			
	Z1K			
	Z1L			
	Z1M			
	Z1W			
	Z1N			
	Z1P			
	Z1Q			
	Z1R			
	Z1Y			
	Z1S			
	Z1T			
	Z2K			
	Z2L			
	Z2M			
	Z2N			
	Z2P			
	Z2Q			
	Z2R			
	Z2S			
	Z2W			
	Z2T			
	Z3A			
	Z3B			
	Z3C			
	Z3D			
	Z3E			
	Z3F			
	Z3G			
	Z3H			
	Z3V			
	Z3J			

VX232 type d'électrovanne : N.F.

Taille, type d'électrovanne, fluide	Matière du corps	Tension, Connexion électrique, Options électriques	Autres options	Avec fixation
VX232	A	A	—	—
	B	B	A	XB
	C	C	B	
	D	D	C	
	E	E	D	
	F	F	E	
	G Note 1)	M	F	
	H	N	G	
	J	P	H	
	K	Q	K	
	L	R	L	
	M	S	Z	
	N	T		
	P Note 1)	U		
		V		
		W		
		Y		
		Z1A		
		Z1B		
		Z1C		
		Z1U		
		Z1D		
		Z1E		
		Z1K		
		Z1L		
		Z1M		
		Z1W		
		Z1N		
		Z1P		
		Z1Q		
		Z1R		
		Z1Y		
		Z1S		
		Z1T		
		Z2K		
		Z2L		
		Z2M		
		Z2N		
		Z2P		
		Z2Q		
		Z2R		
		Z2S		
		Z2W		
		Z2T		
		Z3A		
		Z3B		
		Z3C		
		Z3D		
		Z3E		
		Z3F		
		Z3G		
		Z3H		
		Z3V		
		Z3J		

Note 1) Pour la matière du corps de type G, "XB" ne peut pas être sélectionné.

Reportez-vous aux pages 20, 21 concernant les options électriques, les autres options, et la fixation/le sens de connexion électrique.

Caractéristiques

Pour l'air

Pour le vide moyen

Pour l'eau

Pour l'huile

Pour la vapeur

Options spéciales

Construction

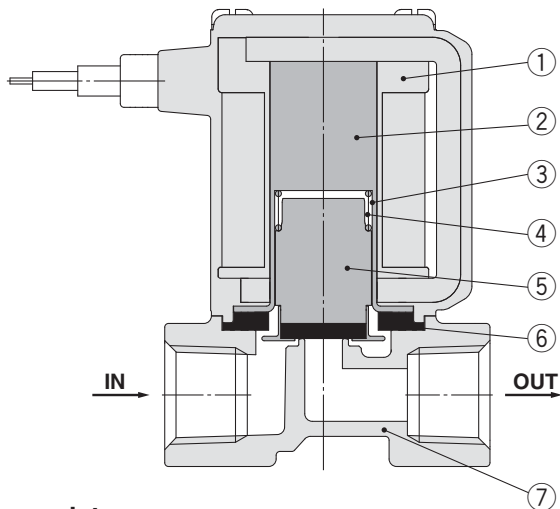
Dimensions

Série VX21/22/23

Construction/unitaire

Normalement fermé (N.F)

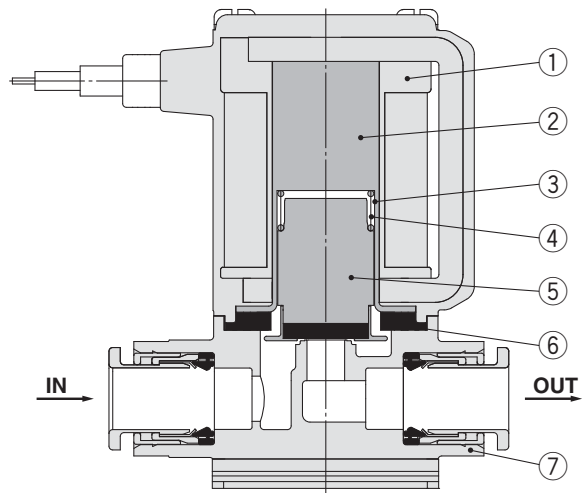
Matière du corps : Aluminium, laiton, acier inoxydable



Nomenclature

N°	Description	Matière
1	Bobine	Cu + Fe + Résine
2	Noyau	Fe
3	Tube	Acier inox
4	Ressort	Acier inox
5	Plongeur	NBR, FKM, acier inox
6	Joint	NBR, FKM
7	Corps	Aluminium, laiton, acier inoxydable

Matière du corps : Résine

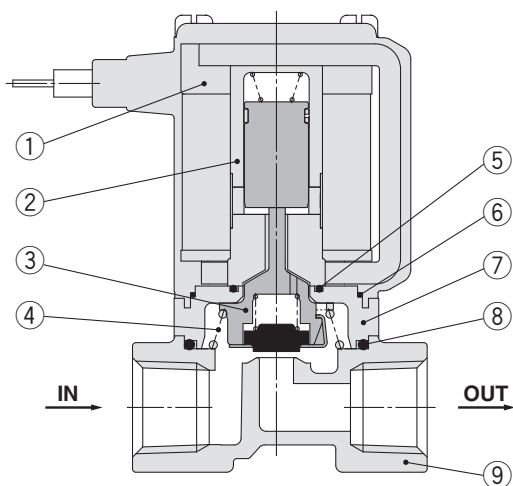


Nomenclature

N°	Description	Matière
1	Bobine	Cu + Fe + Résine
2	Noyau	Fe
3	Tube	Acier inox
4	Ressort	Acier inox
5	Plongeur	NBR, acier inox
6	Joint	NBR, FKM
7	Corps	Résine (PBT)

Normalement ouvert (N.O.)

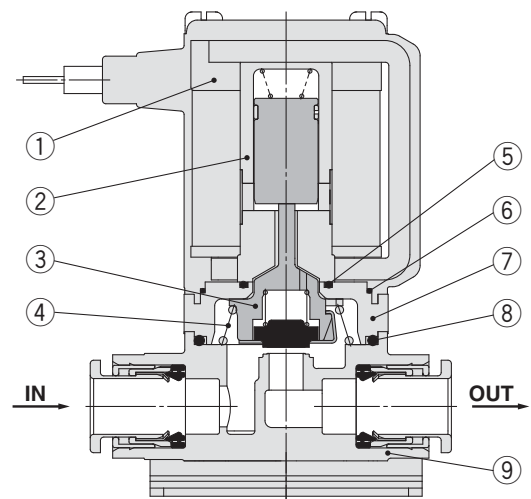
Matière du corps : Aluminium, laiton, acier inoxydable



Nomenclature

N°	Description	Matière
1	Bobine	Cu + Fe + Résine
2	Bague	Acier inox, résine (PPS)
3	Poussoir	Résine (PPS), acier inox, NBR, FKM
4	Ressort	Acier inox
5	Joint torique A	NBR, FKM
6	Joint torique B	NBR, FKM
7	Adaptateur	Résine (PPS)
8	Joint torique C	NBR, FKM
9	Corps	Aluminium, laiton, acier inoxydable

Matière du corps : Résine

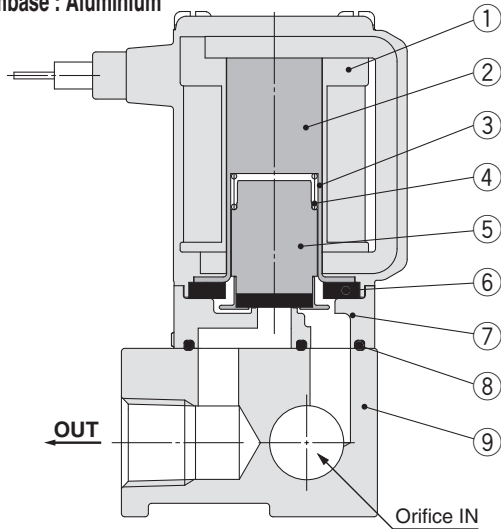


Nomenclature

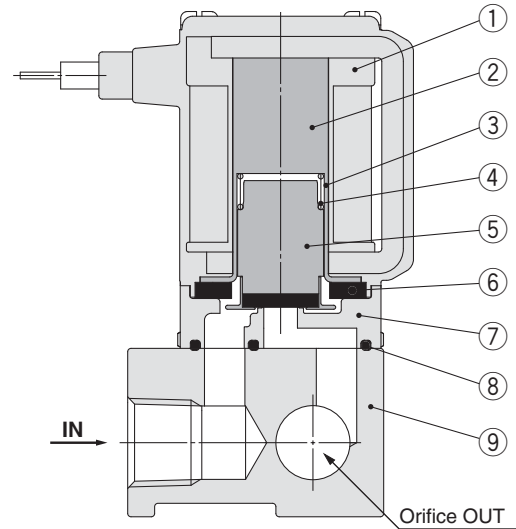
N°	Description	Matière
1	Bobine	Cu + Fe + Résine
2	Bague	Acier inox, résine (PPS)
3	Poussoir	Résine (PPS), acier inox, NBR, FKM
4	Ressort	Acier inox
5	Joint torique A	NBR, FKM
6	Joint torique B	NBR, FKM
7	Adaptateur	Résine (PPS)
8	Joint torique C	NBR, FKM
9	Corps	Résine (PBT)

Construction/embase

Normalement fermé (N.F) **Modèle ALIM commune (air)**
 Matière de l'embase : Aluminium



Modèle ALIM individuelle (vide moyen)

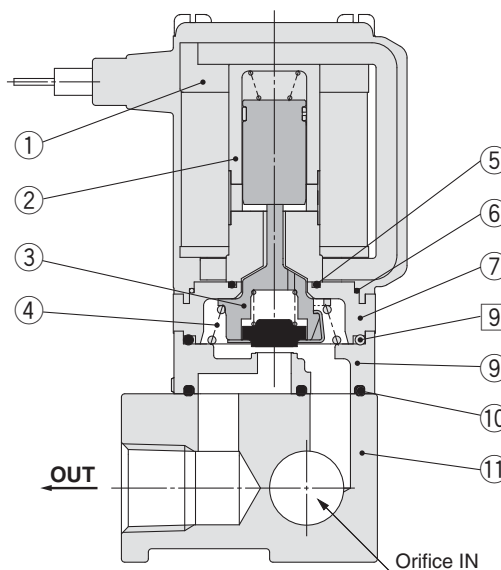


Nomenclature

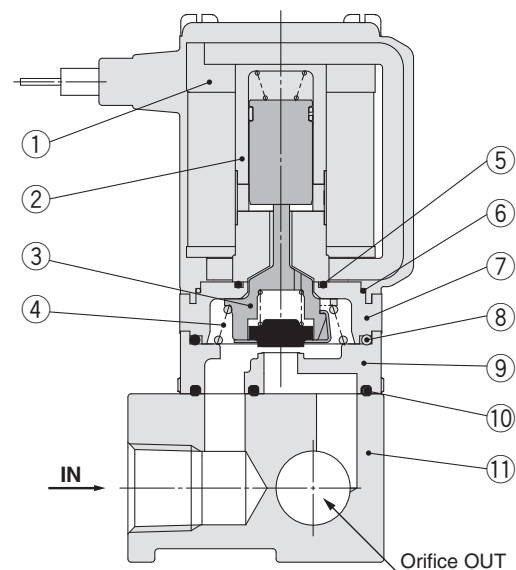
N°	Description	Matière
1	Bobine	Cu + Fe + Résine
2	Noyau	Fe
3	Tube	Acier inox
4	Ressort	Acier inox
5	Plongeur	NBR, FKM, acier inox
6	Joint	NBR, FKM
7	Corps	Résine (PPS)
8	Joint	NBR, FKM
9	Montage	Aluminium

Normalement ouvert (N.O.)

Matière de l'embase : Aluminium **Modèle ALIM commune (air)**



Modèle ALIM individuelle (vide moyen)



Nomenclature

N°	Description	Matière
1	Bobine	Cu + Fe + Résine
2	Bague	Acier inox, résine (PPS)
3	Poussoir	Résine (PPS), acier inox, NBR, FKM
4	Ressort	Acier inox
5	Joint torique A	NBR, FKM
6	Joint torique B	NBR, FKM

N°	Description	Matière
7	Adaptateur	Résine (PPS)
8	Joint torique C	NBR, FKM
9	Corps	Résine (PPS)
10	Joint	NBR, FKM
11	Montage	Aluminium

Caractéristiques

Pour l'air

Pour le vide moyen

Pour l'eau

Pour l'huile

Pour la vapeur

Options spéciales

Construction

Dimensions

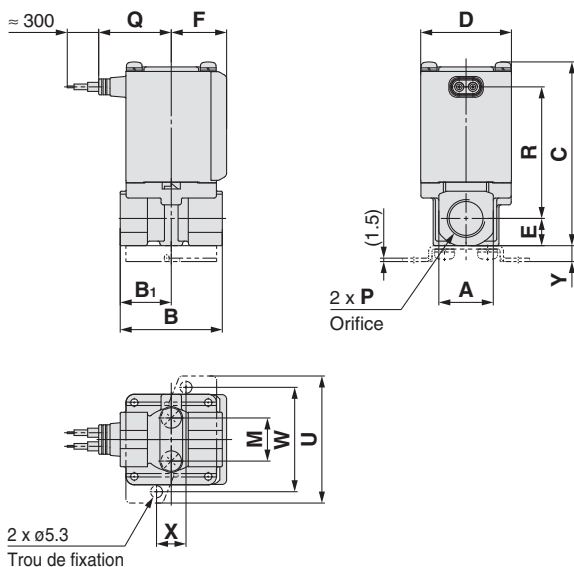
Série VX21/22/23



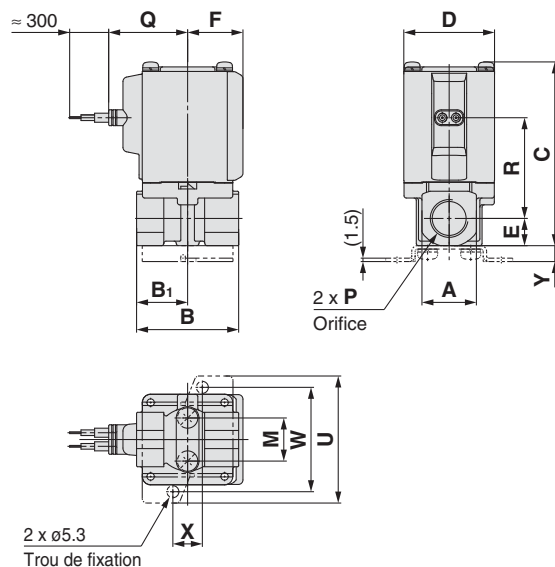
Pour l'air

Dimensions/Matière du corps : Aluminium

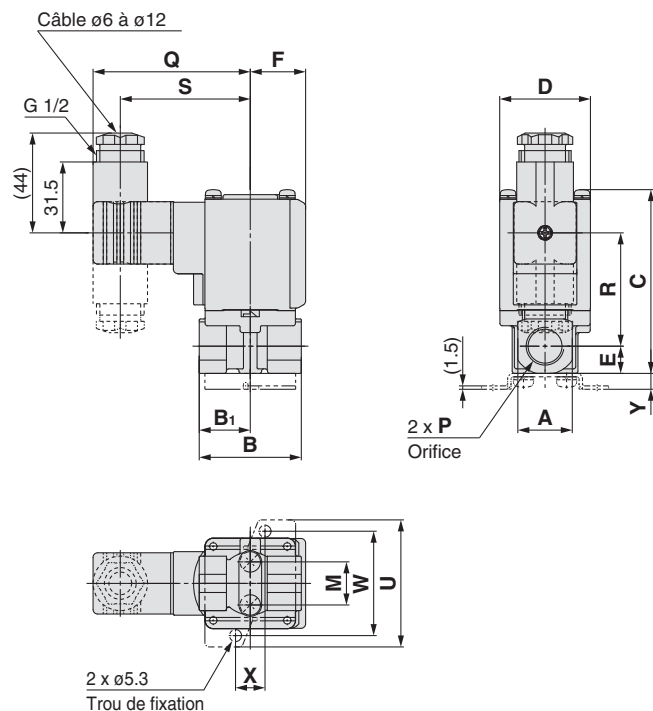
Fil noyé



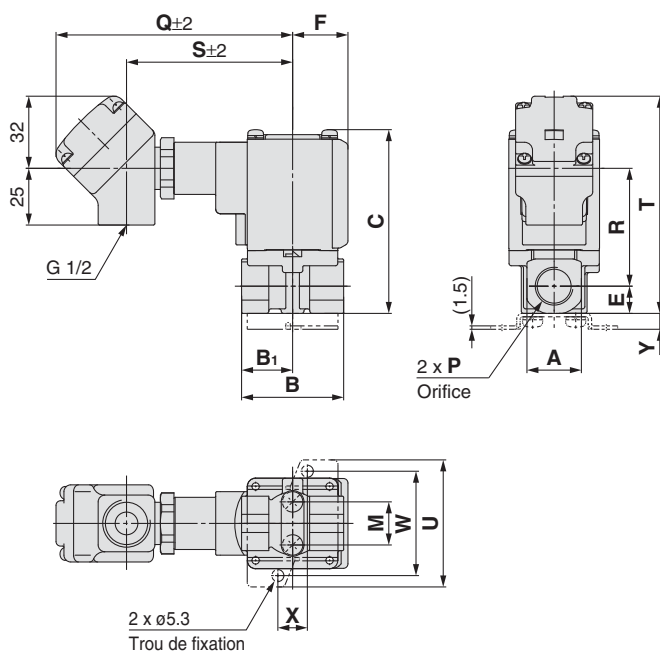
Fil noyé (avec protection de circuit)



Connecteur DIN



Boîte de connexion



[mm]

Taille	Orifice P	A	B	B ₁	C	D	E	F	Dimensions des fixations de montage				
									M	U	W	X	Y
1	1/8, 1/4	19	43	21	61 (67)	30	9.5	20	12.8	46	36	11	6
2	1/4, 3/8	24	45	22.5	76 (84)	35	12	22	19	56	46	13	7
3	1/4, 3/8	24	45	22.5	81 (89)	40	12	24.5	19	56	46	13	7
	1/2	30	50	25	86.5	40	15	24.5	—	—	—	—	—

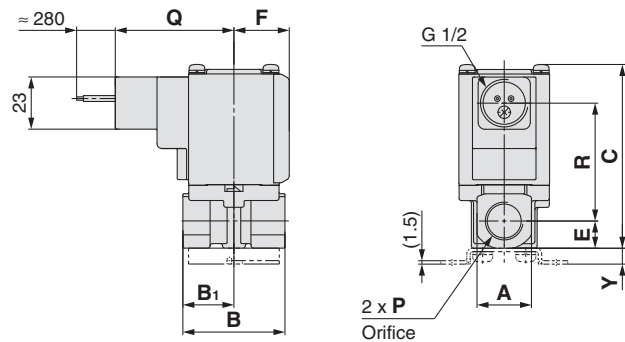
Taille	Orifice P	Connexion électrique										
		Fil noyé		Fil noyé (avec protection de circuit)		Connecteur DIN			Boîte de connexion			
		Q	R	Q	R	Q	R	S	Q	R	S	T
1	1/8, 1/4	27	42 (47.5)	30	28.5 (34)	64.5	34 (39.5)	52.5	99.5	36 (41.5)	68.5	77 (83)
2	1/4, 3/8	29.5	53.5 (61.5)	32.5	39.5 (47.5)	67	45 (53)	55	102	47 (55)	71	91 (99)
3	1/4, 3/8	32	58 (66)	35	44.5 (52.5)	69.5	50 (58)	57.5	104.5	52 (60)	73.5	96 (104)
	1/2	32	61	35	47.5	69.5	53	57.5	104.5	55	73.5	101.5

() : Indique les dimensions normalement ouvertes (N.O.).

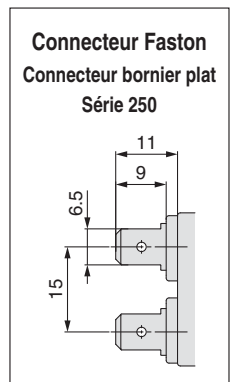
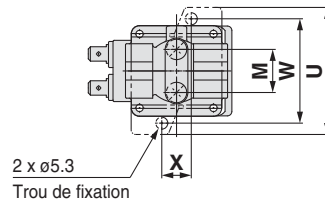
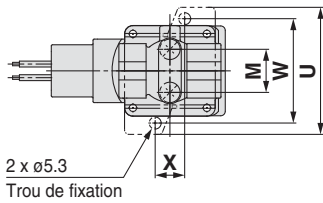
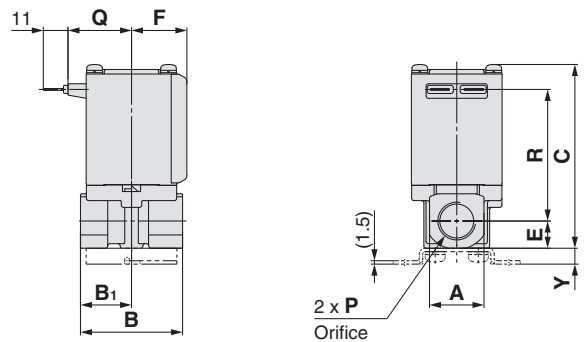


Dimensions/Matière du corps : Aluminium

Bornier



Modèle à bornier plat



Caractéristiques

Pour l'air

Pour le vide moyen

Pour l'eau

Pour l'huile

Pour la vapeur

Options spéciales

Construction

Dimensions

Taille	Orifice P	A	B	B ₁	C	D	E	F	Dimensions des fixations de montage				
									M	U	W	X	Y
1	1/8, 1/4	19	43	21	61 (67)	30	9.5	20	12.8	46	36	11	6
2	1/4, 3/8	24	45	22.5	76 (84)	35	12	22	19	56	46	13	7
3	1/4, 3/8	24	45	22.5	81 (89)	40	12	24.5	19	56	46	13	7
	1/2	30	50	25	86.5	40	15	24.5	—	—	—	—	—

Taille	Orifice P	Connexion électrique			
		Bornier		Modèle à bornier plat	
		Q	R	Q	R
1	1/8, 1/4	47.5	36 (41.5)	23	42 (47.5)
2	1/4, 3/8	50	47 (55)	25.5	53.5 (61.5)
3	1/4, 3/8	52.5	52 (60)	28	58 (66)
	1/2	52.5	55	28	61

() : Indique les dimensions normalement ouvertes (N.O.).

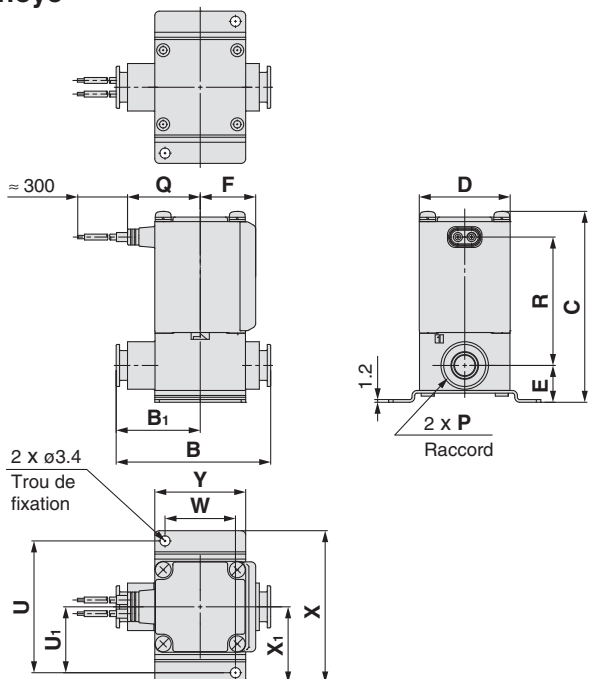
Série VX21/22/23



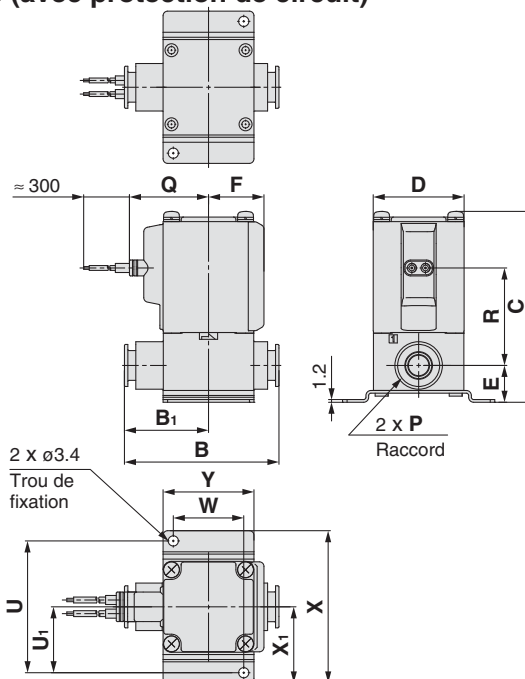
Pour l'air

Dimensions : Matière du corps : Résine

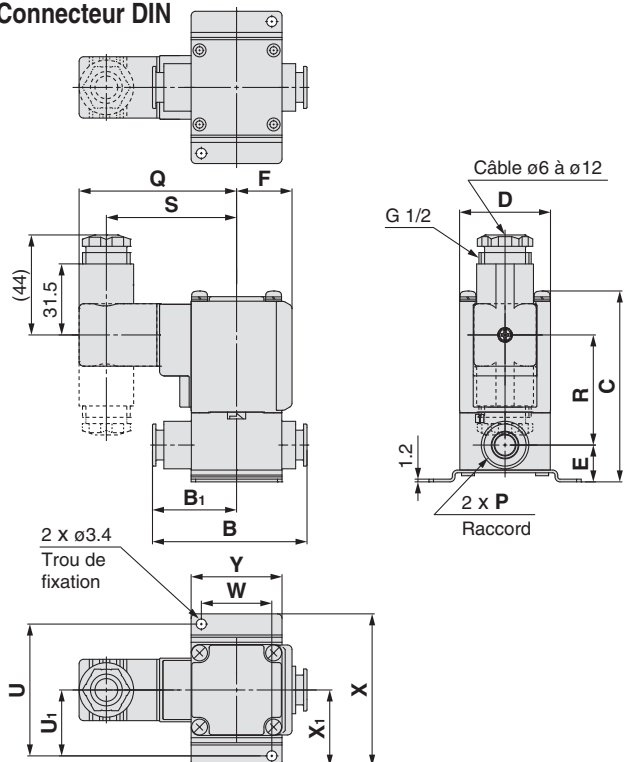
Fil noyé



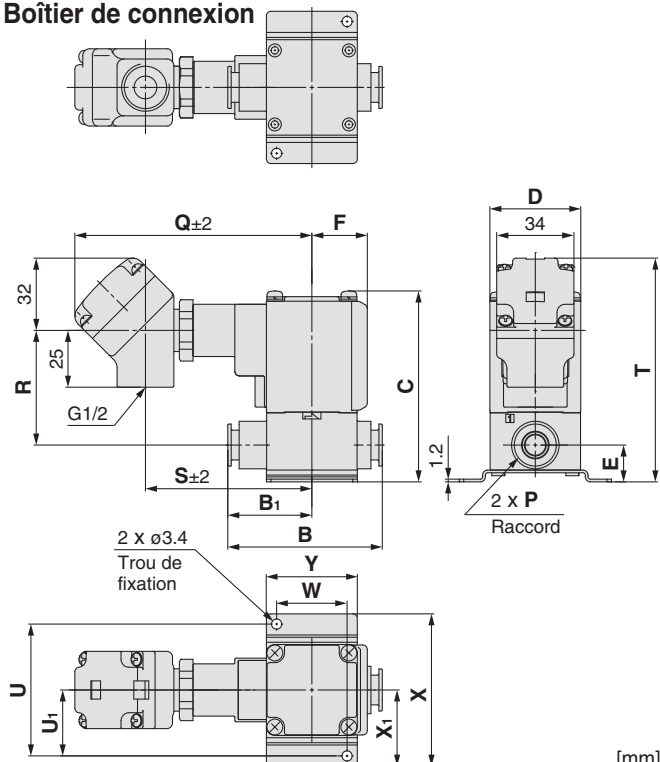
Fil noyé (avec protection de circuit)



Connecteur DIN



Boîtier de connexion



Pour toutes informations sur la manipulation des raccords instantanés et le tube adéquat, reportez-vous à la page 46 et à la série KQ2. Les informations de la série KQ2 sont téléchargeables depuis le site web SMC suivant, <http://www.smc.eu>

Taille	Raccord instantané P	B	B ₁	C	D	E	F	Dimensions des fixations de montage					
								U	U ₁	W	X	X ₁	Y
1	ø 6, ø 8	53.5	29	65.5 (71.5)	30	13.5	20	45	22.5	22	52	26	30
2	ø 8, ø 10	66	36	76.5 (84.5)	35	15	22	53	26.5	27	62	31	35
3	ø 10, ø 12	68	37	84 (92)	40	16.5	24.5	58	29	31	67	33.5	40

Taille	Raccord instantané P	Alimentation électrique											
		Fil noyé		Fil noyé (avec protection de circuit)		Connecteur DIN			Boîtier de connexion				
		Q	R	Q	R	Q	R	S	Q	R	S	T	
1	ø 6, ø 8	27	42.5 (48)	30	29 (34.5)	64.5	34.5 (40)	52.5	99.5	36.5 (42)	68.5	81.5 (87)	
2	ø 8, ø 10	29.5	51 (59)	32.5	37 (45)	67	43 (50.5)	55	102	45 (52.5)	71	91.5 (99.5)	
3	ø 10, ø 12	32	56.5 (64.5)	35	43 (51)	69.5	48.5 (56.5)	57.5	104.5	50.5 (58.5)	73.5	98.5 (106.5)	

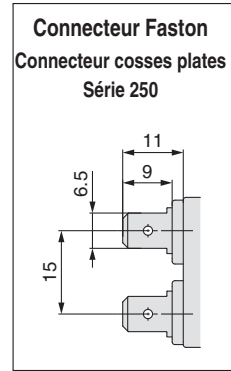
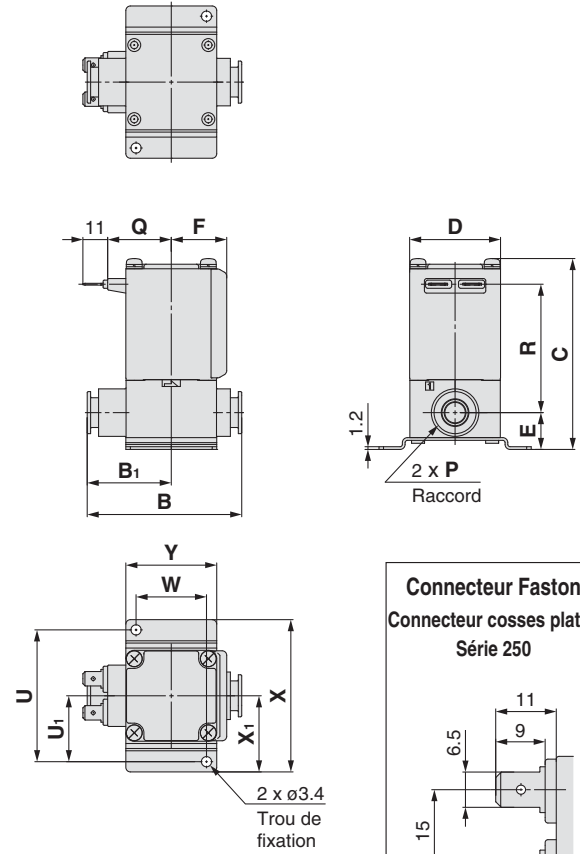
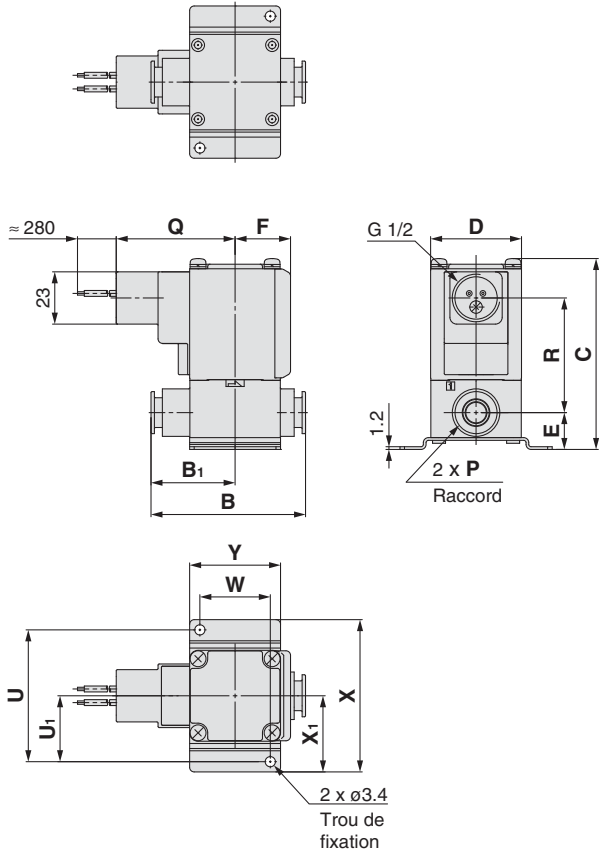
() : Indique les dimensions normalement ouvertes (N.O.).



Dimensions : Matière du corps : Résine

Bornier

Modèle à cosses plates



[mm]

Taille	Raccord instantané P	B	B ₁	C	D	E	F	Dimensions des fixations de montage						Alimentation électrique			
														Bornier		Terminal plat	
								U	U ₁	W	X	X ₁	Y	Q	R	Q	R
1	ø 6, ø 8	53.5	29	65.5 (71.5)	30	13.5	20	45	22.5	22	52	26	30	47.5	36.5 (42)	23	42.5 (48)
2	ø 8, ø 10	66	36	76.5 (84.5)	35	15	22	53	26.5	27	62	31	35	50	45 (52.5)	25.5	51 (59)
3	ø 10, ø 12	68	37	84 (92)	40	16.5	24.5	58	29	31	67	33.5	40	52.5	50.5 (58.5)	28	56.5 (64.5)

() : Indique les dimensions normalement ouvertes (N.O.).

Caractéristiques

Pour l'air

Pour le vide moyen

Pour l'eau

Pour l'huile

Pour la vapeur

Options spéciales

Construction

Dimensions

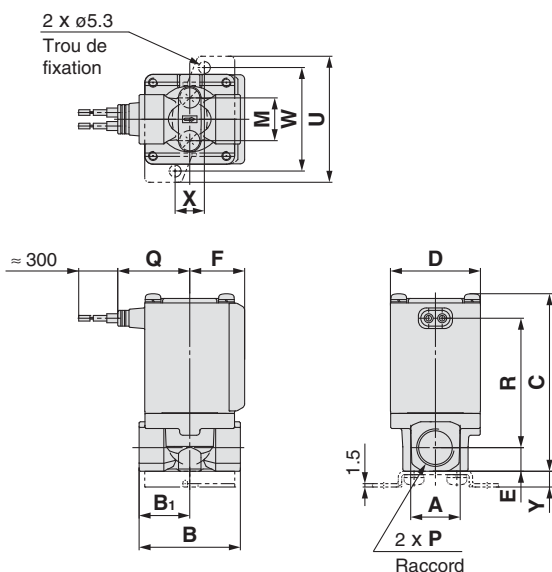
Série VX21/22/23



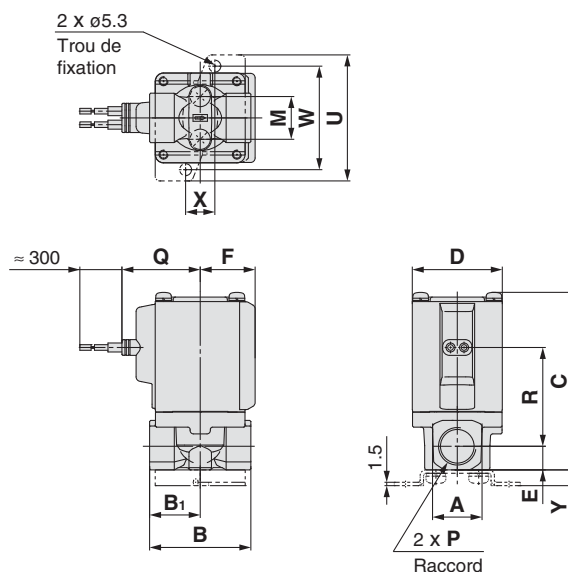
Pour vide moyen, eau, huile

Dimensions : Matière du corps : laiton, acier inoxydable

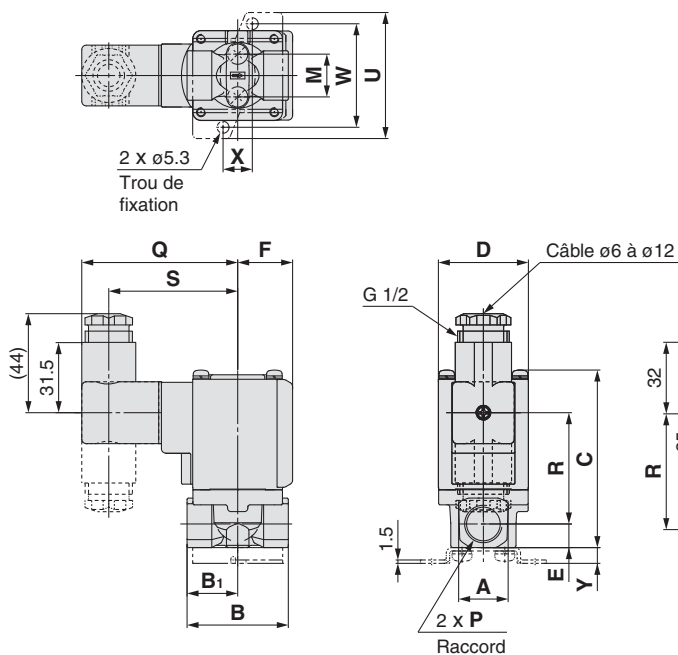
Fil noyé



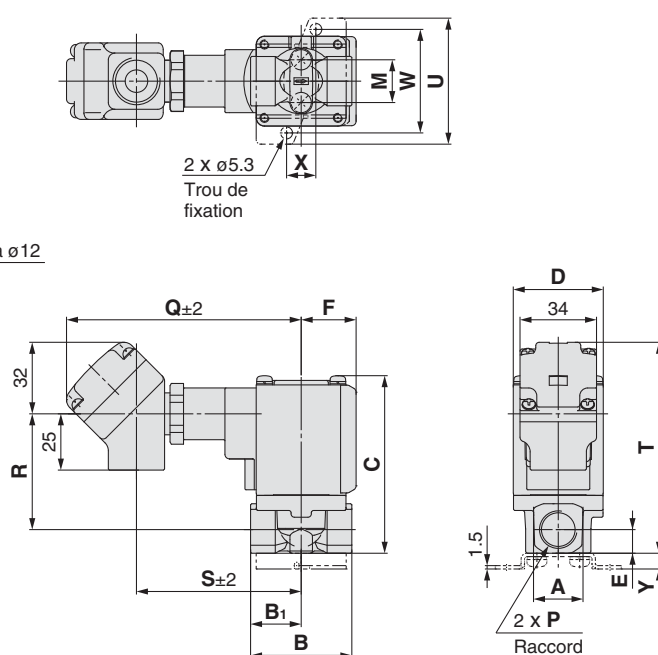
Fil noyé (avec protection de circuit)



Connecteur DIN



Boîtier de connexion

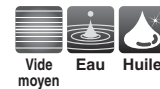


[mm]

Taille	Raccord P	A	B	B ₁	C	D	E	F	Dimensions des fixations de montage				
									M	U	W	X	Y
1	1/8, 1/4	19	43	21	61 (67)	30	9.5	20	12.8	46	36	11	6
2	1/4, 3/8	22	45	22.5	74.5 (82.5)	35	10.5	22	19	56	46	13	7
3	1/4, 3/8	22	45	22.5	79 (87)	40	10.5	24.5	19	56	46	13	7
	1/2	29.5	50	25	85.5	40	14	24.5	—	—	—	—	—

Taille	Raccord P	Alimentation électrique										
		Fil noyé		Fil noyé (avec protection de circuit)		Connecteur DIN			Boîtier de connexion			
		Q	R	Q	R	Q	R	S	Q	R	S	T
1	1/8, 1/4	27	42 (47.5)	30	28.5 (34)	64.5	34 (39.5)	52.5	99.5	36 (41.5)	68.5	77 (83)
2	1/4, 3/8	29.5	53.5 (61.5)	32.5	39.5 (47.5)	67	45 (53)	55	102	47 (55)	71	89.5 (97.5)
3	1/4, 3/8	32	57.5 (65.5)	35	44 (52)	69.5	49.5 (57.5)	57.5	104.5	51.5 (59.5)	73.5	94 (102)
	1/2	32	61	35	47.5	69.5	53	57.5	104.5	55	73.5	100.5

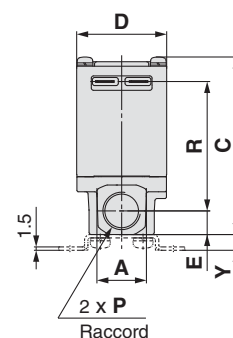
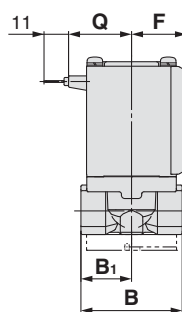
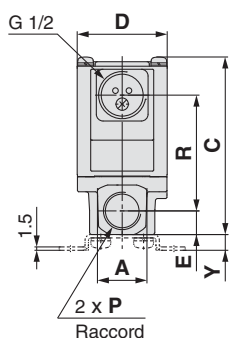
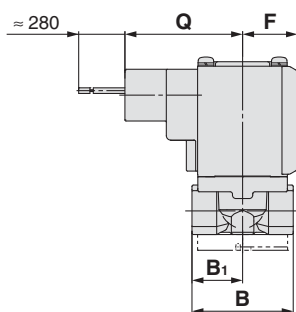
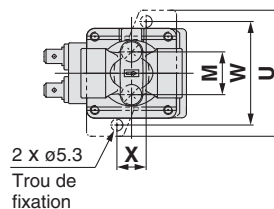
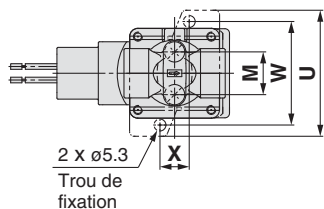
() : Indique les dimensions normalement ouvertes (N.O.).



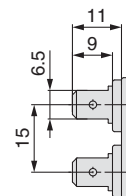
Dimensions : Matière du corps : laiton, acier inoxydable

Bornier

Modèle à cosses plates



Connecteur Faston
Connecteur cosses plates
Série 250



Taille	Raccord P	A	B	B ₁	C	D	E	F	Dimensions des fixations de montage				
									M	U	W	X	Y
1	1/8, 1/4	19	43	21	61 (67)	30	9.5	20	12.8	46	36	11	6
2	1/4, 3/8	22	45	22.5	74.5 (82.5)	35	10.5	22	19	56	46	13	7
3	1/4, 3/8	22	45	22.5	79 (87)	40	10.5	24.5	19	56	46	13	7
	1/2	29.5	50	25	85.5	40	14	24.5	—	—	—	—	—

Taille	Raccord P	Alimentation électrique			
		Bornier		Cosses Faston	
		Q	R	Q	R
1	1/8, 1/4	47.5	36 (41.5)	23	42 (47.5)
2	1/4, 3/8	50	47 (55)	25.5	53.5 (61.5)
3	1/4, 3/8	52.5	51.5 (59.5)	28	57.5 (65.5)
	1/2	52.5	55	28	61

() : Indique les dimensions normalement ouvertes (N.O.).

Caractéristiques

Pour l'air

Pour le vide moyen

Pour l'eau

Pour l'huile

Pour la vapeur

Options spéciales

Construction

Dimensions

Série VX21/22/23

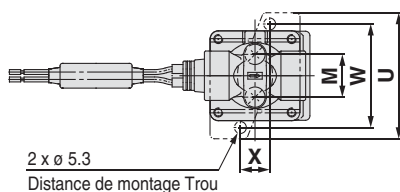


Pour la vapeur

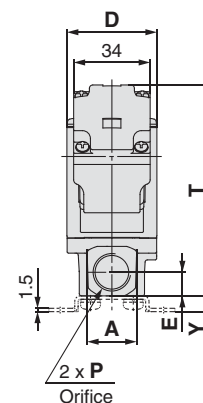
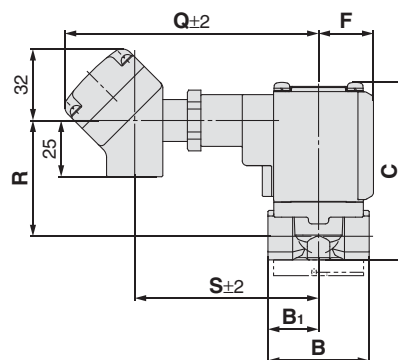
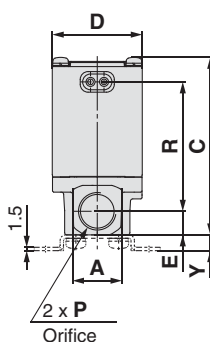
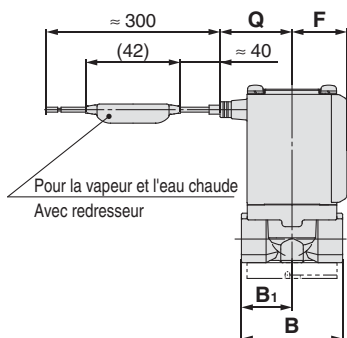
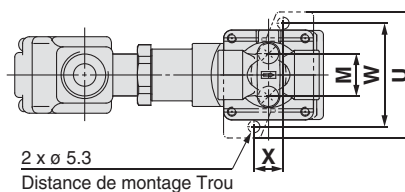
* Utilisation possible avec de l'eau chaude.

Dimensions/Matière du corps : C37 (laiton), acier inoxydable

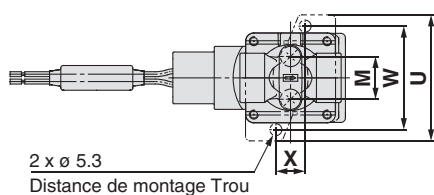
Fil noyé



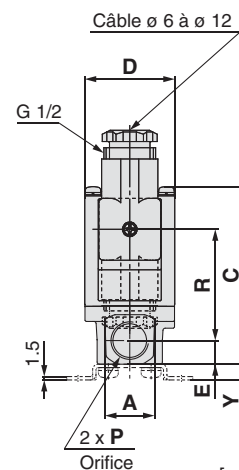
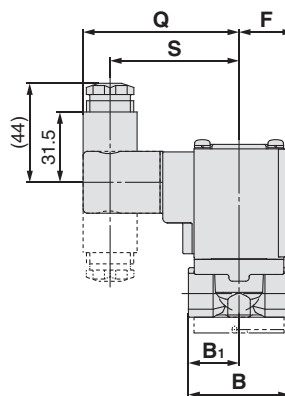
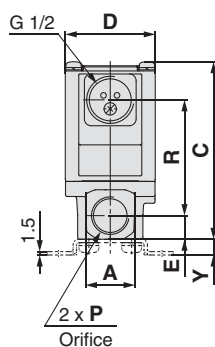
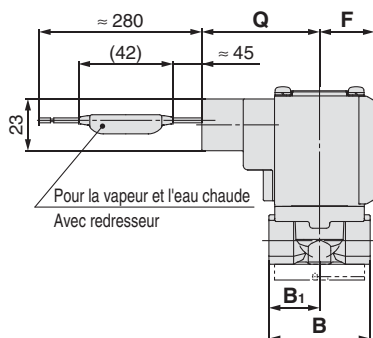
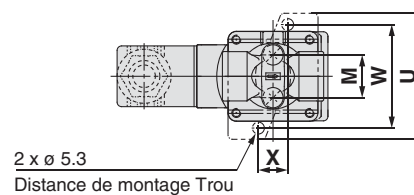
Boîte de connexion



Bornier



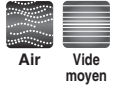
Connecteur DIN



Taille	Orifice P	A	B	B ₁	C	D	E	F	Dimensions des fixations de montage				
									M	U	W	X	Y
1	1/8, 1/4	19	43	21	61 (67)	30	9.5	20	12.8	46	36	11	6
2	1/4, 3/8	22	45	22.5	74.5 (82.5)	35	10.5	22	19	56	46	13	7
3	1/4, 3/8	22	45	22.5	79 (87)	40	10.5	24.5	19	56	46	13	7
	1/2	29.5	50	25	85.5	40	14	24.5	—	—	—	—	—
Taille	Orifice P	Connexion électrique											
		Fil noyé			Boîte de connexion				Bornier		Connecteur DIN		
		Q	R	Q	R	S	T	Q	R	Q	R	S	
1	1/8, 1/4	27	42 (47.5)	108	36 (41.5)	77	77 (83)	47.5	36 (41.5)	64.5	34 (39.5)	52.5	
2	1/4, 3/8	29.5	53.5 (61.5)	110.5	47 (55)	79.5	89.5 (97.5)	50	47 (55)	67	45 (53)	55	
3	1/4, 3/8	32	57.5 (65.5)	113	51.5 (59.5)	82	94 (102)	52.5	51.5 (59.5)	69.5	49.5 (57.5)	57.5	
	1/2	32	61	113	55	82	100.5	52.5	55	69.5	53	57.5	

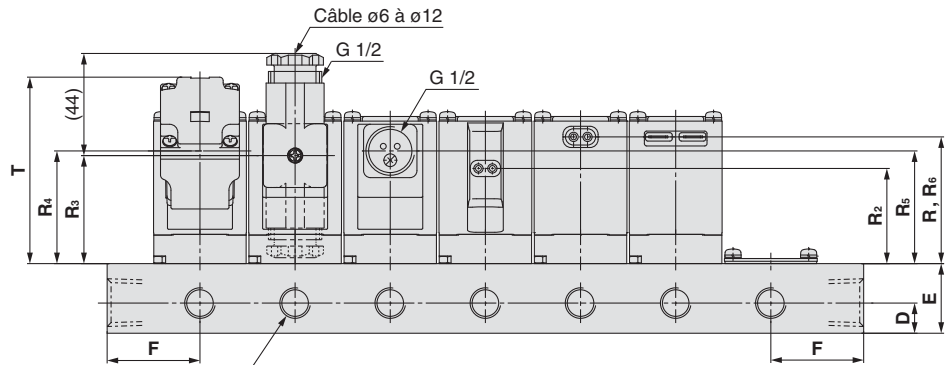
() : Indique les dimensions normalement ouvertes (N.O.).

Le modèle à cosse plate n'est pas disponible pour les électrovannes à vapeur et eau chaude.

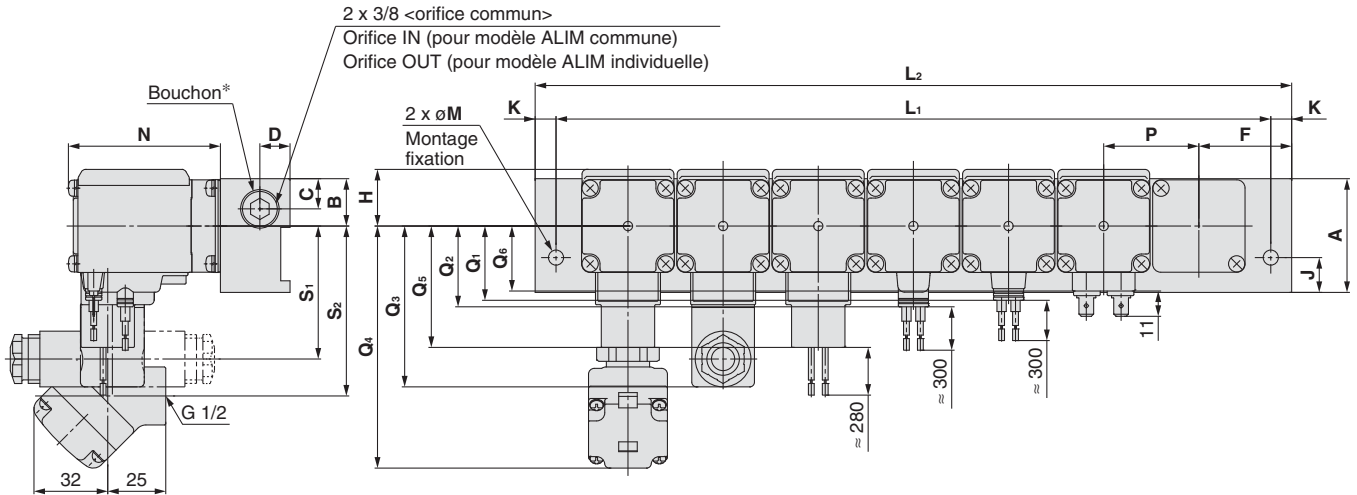


Dimensions/Matière de l'embase : Aluminium

Côté D Stations 1 2 3 4 5 6 7 Côté U



n x 1/8, 1/4 <Orifice individuel>
Orifice OUT (pour modèle ALIM commune)
Orifice IN (pour modèle ALIM individuelle)



* L'orifice D ne dispose pas de bouchon.

Taille	Dimensions	n (stations)									
		2	3	4	5	6	7	8	9	10	
1	L1	86	122	158	194	230	266	302	338	374	
	L2	100	136	172	208	244	280	316	352	388	
2	L1	90	126	162	198	234	270	306	342	378	
	L2	108	144	180	216	252	288	324	360	396	
3	L1	103	144	185	226	267	308	349	390	431	
	L2	121	162	203	244	285	326	367	408	449	

Taille	A	B	C	D	E	F	H	J	K	M	N	P
1	38	15.5	10.5	11	25	32	20	12	7	6.5	50.5 (56.5)	36
2	49	18	13	13	30	36	22	15	9	8.5	60.5 (68.5)	36
3	49	20.5	13	13	30	40	24.5	15	9	8.5	65.5 (73.5)	41

Taille	Fil noyé		Fil noyé (avec protection de circuit)		Connecteur DIN*			Boîtier de connexion				Bornier		Bornier Faston	
	Q1	R1	Q2	R2	Q3	R3	S1	Q4	R4	S2	T	Q5	R5	Q6	R6
1	27	40.5 (46.5)	30	27 (33)	64.5	32.5 (38.5)	52.5	99.5	34.5 (40.5)	68.5	66.5 (72)	47.5	34.5 (40.5)	23	40.5 (46.5)
2	29.5	49.5 (57.5)	32.5	36 (44)	67	41.5 (49.5)	55	102	43.5 (51.5)	71	75.5 (83.5)	50	43.5 (51.5)	25.5	49.5 (57.5)
3	32	54.5 (63)	35	41 (49)	69.5	46.5 (54.5)	57.5	104.5	48.5 (56.5)	73.5	80.5 (89.5)	52.5	48.5 (56.5)	28	54.5 (63)

() : Indique les dimensions normalement ouvertes (N.O.).

* Lorsque vous utilisez un connecteur DIN qui est tourné vers le bas, veillez aux interférences entre les câbles électriques et le raccordement.

Caractéristiques

Pour l'air

Pour le vide moyen

Pour l'eau

Pour l'huile

Pour la vapeur

Options spéciales

Construction

Dimensions

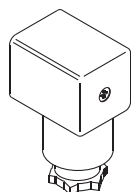
Série VX21/22/23



Pour air, vide moyen, eau, huile et vapeur

Pièces de rechange

● Réf. du connecteur DIN



<Pour bobine de classe B>

Option électrique	Tension nominale	Réf. du connecteur
Aucun	24 VCC	C18312G6GCU
	12 VCC	
	100 VCA	
	110 VCA	
	200 VCA	
	220 VCA	
	230 VCA	
	240 VCA	
	24 VCA	
	48 VCA	
Avec visualisation	24 VCC	GDM2A-L5
	12 VCC	GDM2A-L6
	100 VCA	GDM2A-L1
	110 VCA	GDM2A-L1
	200 VCA	GDM2A-L2
	220 VCA	GDM2A-L2
	230 VCA	GDM2A-L2
	240 VCA	GDM2A-L2
	24 VCA	GDM2A-L5
	48 VCA	GDM2A-L15

<Pour bobine de classe H>

Option électrique	Tension nominale	Réf. du connecteur	
Aucun	24 VCC	GDM2A-G-S5	
	100 VCA	GDM2A-R	
	110 VCA		
	200 VCA		
	220 VCA		
	230 VCA		
	240 VCA		
	24 VCA		
	48 VCA		
	Avec visualisation		24 VCC
100 VCA			GDM2A-R-L1
110 VCA		GDM2A-R-L1	
200 VCA		GDM2A-R-L2	
220 VCA		GDM2A-R-L2	
230 VCA		GDM2A-R-L2	
240 VCA		GDM2A-R-L2	
24 VCA		GDM2A-R-L5	
48 VCA		GDM2A-R-L5	

* * Sélectionnez un connecteur DIN pertinent approprié à la classe d'isolation de la bobine.

● Réf. du joint pour connecteur DIN

VCW20-1-29-1 (Pour bobine de classe B)

VCW20-1-29-1-F (Pour bobine de classe H)

● Câblage pour bornier plat (2 pcs)

VX021S-1-16FB

● Réf. des fixations (corps en métal)

VX02 N - 12A

1	Pour le modèle VX2 ₄ ¹ <input type="checkbox"/> <input type="checkbox"/>
2	Pour le modèle VX2 ₅ ² <input type="checkbox"/> <input type="checkbox"/>
	Pour le modèle VX2 ₆ ³ <input type="checkbox"/> <input type="checkbox"/>

* Les 2 vis de montage sont fournies avec les fixations.

* Sur le côté inférieur du corps standard, il n'y a pas de taraudage disponible au montage d'une fixation. Veuillez sélectionner XNB.

Série VX21/22/23

Glossaire

Terminologie de pression

1. Différentiel de pression d'utilisation max.

C'est le différentiel de pression maximum (la différence entre la pression d'entrée et de sortie) autorisé pour le fonctionnement. Quand la pression de sortie est de 0 MPa, elle devient la pression d'utilisation maximum.

2. Différentiel de pression d'utilisation min.

C'est le ΔP minimum (différentiel entre la pression d'entrée et de sortie) requis pour maintenir la vanne principale entièrement ouverte.

3. Pression max. du système

C'est la pression maximum applicable dans les tubes (pression des conduits).

[La pression différentielle de l'électrovanne doit être inférieure à la pression différentielle d'utilisation maximum.]

4. Pression d'épreuve

Pression admissible sans chute de rendement au bout d'une minute dans les conditions décrites ci-dessous, et après le retour à la plage de pression d'utilisation [valeur de pression si les conditions recommandées sont respectées]

Terminologie électrique

1. Consommation électrique (VA)

Le volt-ampère est le produit de la tension [V] et du courant [A].

Consommation électrique (W) : Pour CA, $W = V \cdot A \cdot \cos \theta$.

Pour DC, $W = V \cdot A$.

Note) $\cos \theta$ indique le facteur de puissance. $\cos \theta \approx 0.9$

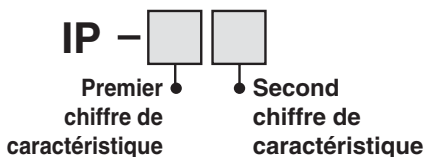
2. Surtension

Une tension élevée soudaine apparaît au niveau de l'unité d'arrêt lorsque le courant est coupé.

3. Degré de protection

Degré défini par la norme « JIS C 0920 : Test d'étanchéité à l'eau de l'équipement / appareil électrique et indice de protection contre l'intrusion de corps étrangers solides.

Vérifiez le degré de protection de chaque produit.



●Premières caractéristiques :

Degrés de protection contre les objets étrangers solides

0	Non protégé
1	Protection contre les objets étrangers solides de \varnothing 50 mm min.
2	Protection contre les objets étrangers solides de \varnothing 12 mm min.
3	Protection contre les objets étrangers solides de \varnothing 2.5 mm min.
4	Protection contre les objets étrangers solides de \varnothing 1.0 mm min.
5	Anti-poussière
6	Étanche à la poussière

Terminologie électrique

●Secondes caractéristiques :

Degrés de protection contre l'eau

0	Non protégé	—
1	Protection contre les gouttes d'eau tombant verticalement.	Boîte abritée type 1
2	Protection contre les gouttes d'eau tombant verticalement, lorsque le boîtier de protection est incliné à 15°	Boîte abritée type 2
3	Protection contre la pluie lorsque le boîtier de protection est incliné à 60°	Type étanche à la pluie
4	Protection contre les éclaboussures d'eau.	Type à l'épreuve des éclaboussures
5	Protection contre les jets d'eau.	Type à l'épreuve des jets d'eau
6	Protection contre les jets d'eau puissants.	Type à l'épreuve des jets d'eau puissants
7	Protection contre les effets de l'immersion temporaire dans l'eau	Type immersible
8	Protection contre les effets de l'immersion continue dans l'eau	Type submersible

Exemple) IP65 : étanche à la poussière et aux éclaboussures

Le terme "Modèle étanche aux éclaboussures d'eau" signifie que l'eau ne s'introduit pas dans l'équipement, ce qui empêcherait son fonctionnement normal, lorsque l'eau est évacuée pendant 3 minutes, comme cela a été décrit. Adoptez les mesures de protection appropriées, étant donné qu'un dispositif n'est pas utilisable dans un milieu soumis à des éclaboussures d'eau.

Autres

1. Matière

NBR : Nitrile

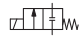
FKM : Caoutchouc fluoré

EPDM : Gomme éthylène propylène

2. Traitement sans lubrifiant

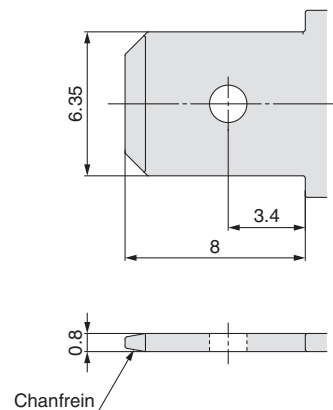
Dégraissage et lavage des pièces au contact du fluide

3. Symbole

Dans le symbole (), lorsque l'électrovanne est fermée, le débit est bloqué de l'orifice 1 vers 2. Cependant, si la pression de l'orifice 2 est supérieure à celle de l'orifice 1, l'électrovanne n'est pas capable de bloquer le fluide et celui-ci circule de l'orifice 2 vers 1.

Bornier plat

Bornier plat/Taille de la connexion électrique de la bobine moulée



Calcul du débit de l'électrovanne

(Comment lire le diagramme de débit)

1. Normes de débit

Les normes de débit des équipements de type l'électrovanne, etc. sont indiquées avec leur spécificités dans le tableau (1).

Tableau (1) Normes de débit

Équipement correspondant	Indication de norme internationale	Autres indications	Norme de conformité
Distributeur pneumatique	C, b	—	ISO 6358 : 1989 JIS B 8390: 2000
	—	S	JIS B 8390: 2000 Équipement : JIS B 8373, 8374, 8375, 8379, 8381
		Cv	ANSI/(NFPA)T3.21.3: 1990
Vanne tous fluides	Av	—	IEC60534-2-3: 1997 JIS B 2005: 1995
	—	Cv	Équipement : JIS B 8471, 8472, 8473

2. Distributeur pneumatique

2.1 Indication tenant compte des standards internationaux

(1) Conformité aux normes

ISO 6358 : 1989 : fluides pneumatiques — composants utilisant des fluides compressibles — Détermination des caractéristiques de débit

JIS B 8390: 2000 : fluides pneumatiques — composants utilisant des fluides compressibles — Pour tester les caractéristiques de débit

(2) Définition des caractéristiques du débit

Les caractéristiques de débit indiquées sont le résultat d'une comparaison entre la conductance sonique **C** et le coefficient de pression critique **b**.

Conductance sonique **C** : Valeurs qui divisent le débit massique en circulation d'un équipement en condition de débit sonique par le produit de la pression absolue en amont et de la densité en condition standard.

Coefficient de pression critique **b**

: Coefficient de pression (pression en aval et en amont) qui passe en débit sonique lorsque la valeur est inférieure à celui-ci.

Débit sonique

: Débit dans lequel la pression en amont est supérieure à la pression en aval et où la vitesse sonique est atteinte dans certaine partie de l'installation. Le débit de la masse gazeuse est proportionnel à la pression en amont et ne dépend pas de la pression en aval.

Débit subsonique

: Débit supérieur au coefficient de pression critique

Condition standard

: Air à une température de 20 °C, pression absolue de 0.1 MPa (= 100 kPa = 1 bar), humidité relative de 65 %.

Elle est définie en ajoutant l'abréviation (ANR) après l'unité de volume d'air. (atmosphère de référence standard)

Norme de conformité : ISO 8778: Fluide pneumatique 1990 — Référence standard

(atmosphère), JIS B 8393: 2000: fluide pneumatique — atmosphère de référence standard

(3) Formule du débit

Le débit peut être indiqué par l'unité pratique comme suit :

Lorsque $\frac{P_2 + 0.1}{P_1 + 0.1} \leq b$, débit sonique

$$Q = 600 \times C (P_1 + 0.1) \sqrt{\frac{293}{273 + t}} \dots\dots\dots(1)$$

Lorsque $\frac{P_2 + 0.1}{P_1 + 0.1} > b$, débit subsonique

$$Q = 600 \times C (P_1 + 0.1) \sqrt{1 - \left[\frac{\frac{P_2 + 0.1}{P_1 + 0.1} - b}{1 - b} \right]^2} \sqrt{\frac{293}{273 + t}} \dots\dots\dots(2)$$

Q : Débit d'air [dm³/min (ANR)], dm³ (décimètre cube) peut être exprimé en L (litre).
1 dm³ = 1 L

- C** : Conductance sonore [dm³/(s·bar)]
- b** : Coefficient de pression critique [—]
- P₁** : Pression en amont [MPa]
- P₂** : Pression en aval [MPa]
- t** : Température [°C]

Note) La formule du débit subsonique est la courbe analogique elliptique.

Les caractéristiques de débit sont indiquées dans le graphique (1). Pour plus d'informations, utilisez le logiciel SMC "Energy Saving Program".

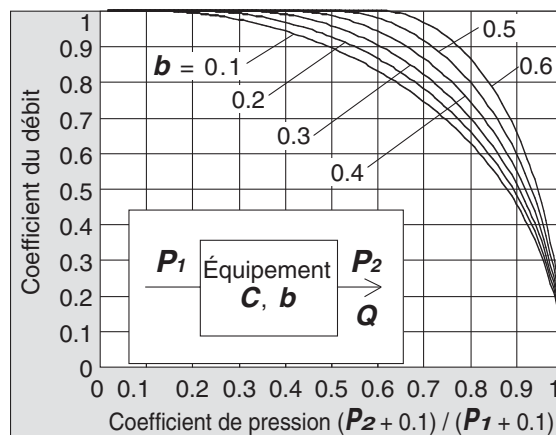
Exemple)

Calculez le débit d'air pour **P₁** = 0.4 [MPa], **P₂** = 0.3 [MPa], **t** = 20 [°C] lorsqu'une électrovanne fonctionne à **C** = 2 [dm³/(s·bar)] et **b** = 0.3.

Selon la formule 1, le débit maximum = $600 \times 2 \times (0.4 + 0.1) \times \sqrt{\frac{293}{273 + 20}} = 600$ [dm³/min (ANR)]

$$\text{Coefficient de pression} = \frac{0.3 + 0.1}{0.4 + 0.1} = 0.8$$

Selon le graphique (1), le coefficient de débit sera 0.7 lorsque le coefficient de pression sera 0.8 et **b** = 0.3. D'où, coefficient du débit = débit max. x coefficient du débit = 600 x 0.7 = 420 [dm³/min (ANR)]



Graphique (1) Courbe des caractéristiques du débit

(4) Méthode de test

Raccorder l'équipement à tester au banc de test comme (Fig. 1) tout en maintenant la pression en amont supérieure à 0.3 MPa. Mesurez tout d'abord le niveau de saturation du débit. Puis, mesurez ce débit à 80 %, 60 %, 40 % et 20 % ainsi que la pression en amont et en aval. Calculez alors la conductance sonore **C** à partir du débit maximum. Remplacez également les autres données par les formules de calcul du débit subsonique pour trouver **b**, et obtenez le coefficient de pression critique **b** à partir de la moyenne.

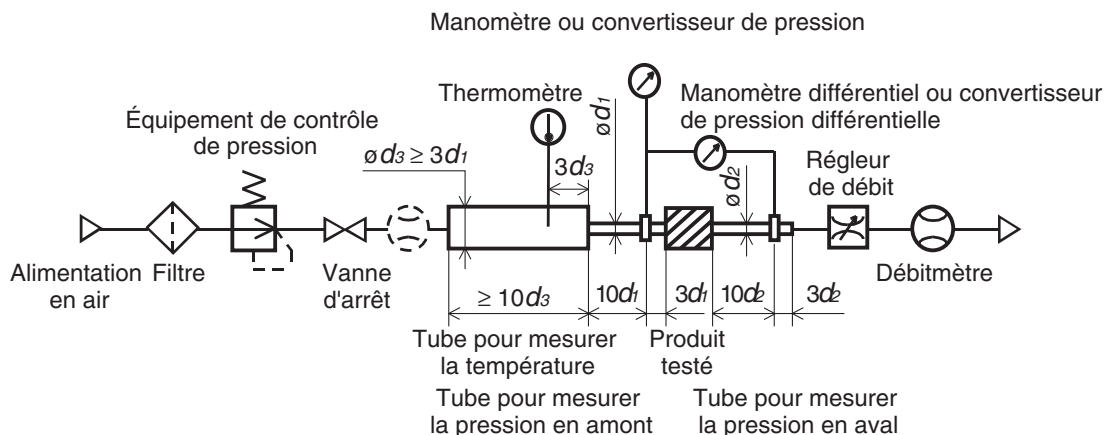


Fig. (1) Circuit de test basé sur les normes ISO 6358, JIS B 8390

2.2 Surface effective **S**

(1) Conformité aux normes

JIS B 8390: 2000: fluides pneumatiques — composants utilisant des fluides compressibles — Pour tester les caractéristiques de débit

Normes d'équipement : **JIS B 8373: électrodistributeur 2/2 pour systèmes pneumatiques**
JIS B 8374: électrodistributeur 3/2 pour systèmes pneumatiques
JIS B 8375: électrodistributeur 4/2, 5/2 pour systèmes pneumatiques
JIS B 8379: silencieux pour systèmes pneumatiques
JIS B 8381: Raccords de joint flexible pour systèmes pneumatiques

(2) Définition des caractéristiques du débit

Surface effective **S** : La section transversale ayant un réglage idéal sans frottement, ou sans débit réduit. Elle est déduite du calcul des modifications de pression à l'intérieur d'un réservoir d'air lors de l'évacuation d'air comprimé dans un débit étranglé, à partir d'un équipement fixé au réservoir d'air. Ce même concept représente le concept "facile à traverser" en temps que conductance sonique **C**.

(3) Formule du débit

Lorsque $\frac{P_2 + 0.1}{P_1 + 0.1} \leq 0.5$, **débit sonique**

$$Q = 120 \times S (P_1 + 0.1) \sqrt{\frac{293}{273 + t}} \dots\dots\dots(3)$$

Lorsque $\frac{P_2 + 0.1}{P_1 + 0.1} > 0.5$, **débit subsonique**

$$Q = 240 \times S \sqrt{(P_2 + 0.1) (P_1 - P_2)} \sqrt{\frac{293}{273 + t}} \dots\dots\dots(4)$$

Conversion avec conductance sonique **C**:

$$S = 5.0 \times C \dots\dots\dots(5)$$

Q : Débit d'air [dm³/min (ANR)], dm³ (décimètre cube) peut être exprimé en L (litre).
 1 dm³ = 1 L

S : Surface équivalente [mm²]

P₁ : Pression en amont [MPa]

P₂ : Pression en aval [MPa]

t : Température [°C]

Note) La formule du débit subsonique (4) n'est applicable que lorsque le coefficient de pression critique **b** est inconnu pour l'équipement. Dans la formule (2) de la conductance sonique **C**, la formule est la même que lorsque **b** = 0.5.

(4) Méthode de test

Raccordez l'équipement à tester au banc de test (fig. 2) pour évacuer l'air à l'atmosphère jusqu'à ce que la pression à l'intérieur du réservoir chute à 0.25 MPa (0.2MPa). L'air du réservoir a été comprimé à une pression constante de 0.5 MPa qui doit rester inférieure à 0.6 MPa. Mesurez le temps requis pour évacuer l'air et la pression résiduelle dans le réservoir une fois la pression stabilisée de manière à calculer la surface effective **S**, selon la formule suivante. Choisir le volume du réservoir en fonction de la surface effective de l'équipement à tester et selon la plage recommandée. Dans le cas des JIS B 8373, 8374, 8375, 8379, 8381, la valeur de pression est entre parenthèses et le coefficient de la formule est de 12.9.

$$S = 12.1 \frac{V}{t} \log_{10} \left(\frac{P_s + 0.1}{P + 0.1} \right) \sqrt{\frac{293}{T}} \dots\dots\dots(6)$$

S : Surface équivalente [mm²]

V : Capacité du réservoir d'air [dm³]

t : Temps de décharge [s]

P_s : Pression à l'intérieur du réservoir à air avant l'évacuation [MPa] :

P : Pression résiduelle à l'intérieur du réservoir à air après l'évacuation [MPa]

T : Température à l'intérieur du réservoir à air avant l'évacuation [K]

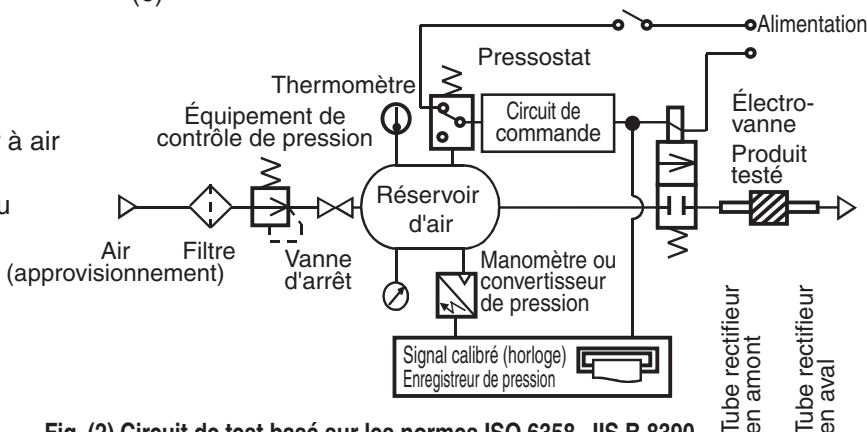


Fig. (2) Circuit de test basé sur les normes ISO 6358, JIS B 8390

2.3 Coefficient de débit Facteur Cv

La norme américaine ANSI / (NFPA)T3.21.3: 1990: fluides pneumatiques – procédure de test de débit et méthode de reporting pour composants à orifice fixe

Définit le coefficient de débit, **Cv** facteur par la formule suivante, formule basée sur le test mené par le circuit de test analogue à la norme ISO 6358.

$$Cv = \frac{Q}{114.5 \sqrt{\frac{\Delta P (P_2 + P_a)}{T_1}}} \dots\dots\dots(7)$$

ΔP : Chute de pression statique entre les orifices taraudés [bar]

P_1 : Pression de l'orifice taraudé en amont [bar manomètre]

P_2 : Pression de l'orifice taraudé en aval [bar manomètre] : $P_2 = P_1 - \Delta P$

Q : Débit [dm³/s condition standard]

P_a : Pression atmosphérique [bar absolu]

T_1 : Température absolue en amont [K]

Conditions de test $P_1 + P_a = 6.5 \pm 0.2$ bar absolu, $T_1 = 297 \pm 5$ K, $0.07 \text{ bar} \leq \Delta P \leq 0.14$ bar.

Il s'agit du même concept que la surface effective **A** que la norme ISO6358 décrit comme étant uniquement applicable lorsque la chute de pression est inférieure à la pression en amont et que la compression de l'air ne pose pas de problème.

3. Vanne tous fluides

(1) Conformité aux normes

IEC60534-2-3: 1997: Vannes de réglage de traitement industriel. Partie 2 : capacité de débit, section trois - procédures de test

JIS B 2005: 1995: méthode de test pour le coefficient de débit d'une vanne

Normes d'équipement : **JIS B 8471: Électrovanne pour eau**

JIS B 8472: Électrovanne pour vapeur

JIS B 8473: Électrovanne pour combustible

(2) Définition des caractéristiques du débit

Facteur **Av** : Valeur du débit d'eau propre représentée en m³/s qui circule dans une vanne (produit testé) lorsque la différence de pression est de 1 Pa. Elle se calcule à l'aide de la formule suivante.

$$Av = Q \sqrt{\frac{\rho}{\Delta P}} \dots\dots\dots(8)$$

Av : Coefficient de débit [m²]

Q : Débit [m³/s]

ΔP : Pression différentielle [Pa]

ρ : Densité des fluides [kg/m³]

(3) Formule du débit

Description par les unités pratiques. Les caractéristiques de débit apparaissent également dans le graphique (2).

Dans le cas de fluides :

$$Q = 1.9 \times 10^6 Av \sqrt{\frac{\Delta P}{G}} \dots\dots\dots(9)$$

Q : Débit [ℓ/min]

Av : Coefficient de débit [m²]

ΔP : Pression différentielle [MPa]

G : Gravité spécifique [eau = 1]

Dans le cas d'une vapeur saturée :

$$Q = 8.3 \times 10^6 Av \sqrt{\Delta P (P_2 + 0.1)} \dots\dots\dots(10)$$

Q : Débit [kg/h]

Av : Coefficient de débit [m²]

ΔP : Pression différentielle [MPa]

P_1 : Pression en amont [MPa] : $\Delta P = P_1 - P_2$

P_2 : Pression en aval [MPa]

Conversion de coefficient de débit :

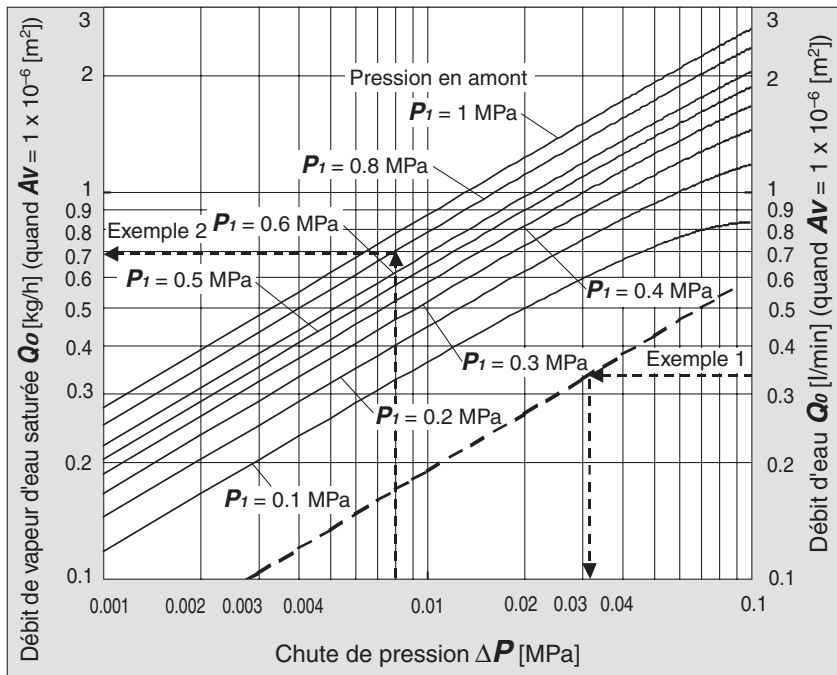
$$Av = 28 \times 10^{-6} Kv = 24 \times 10^{-6} Cv \dots\dots\dots(11)$$

Ici,

Facteur **Kv** : valeur du débit d'eau propre représentée par m³/h qui circule dans la vanne à une température comprise entre 5 et 40 °C, lorsque la pression différentielle est de 1 bar.

Facteur **Cv** (valeurs de référence): valeur du débit d'eau propre (représentée par le gallon US/min) qui circule dans la vanne à 60 °F, lorsque la différence de pression est de 1 lbf/in² (psi).

Les valeurs des facteurs **Kv** et **Cv** divergent car les méthodes de test sont différentes.



Graphique (2) Courbe des caractéristiques du débit

Exemple 1)

Calculez la différence de pression lorsque l'eau 15 [l/min] circule dans l'électrovanne avec un facteur **Av** = 45 x 10⁻⁶ [m²]. Comme **Qo** = 15/45 = 0.33 [l/min] selon le graphique (2), si on lit **ΔP** quand **Qo** est 0.33, elle sera de 0.031 [MPa].

Exemple 2)

Calculez le débit de vapeur d'eau saturée lorsque **P1** = 0.8 [MPa], **ΔP** = 0.008 [MPa] avec une électrovanne si **Av** = 1.5 x 10⁻⁶ [m²].

Selon le graphique (2), si on lit **Qo** quand **P1** = 0.8 et **ΔP** = 0.008, cela donne 0.7 [kg/h]. Par conséquent, le débit **Q** = 0.7 x 1.5 = 1.05 [kg/h].

(4) Méthode de test

Fixez l'équipement test avec le circuit de test représenté sur la fig. (3). Puis versez de l'eau à une température comprise entre 5 et 40 °C, et mesurez le débit avec une différence de pression de 0.075 MPa. Toutefois, la différence de pression doit être définie avec une différence suffisamment grande pour que le nombre de Reynolds ne descende pas en dessous de la plage de 4 x 10⁴. En remplaçant les résultats de mesure de la formule (8) pour calculer **Av**.

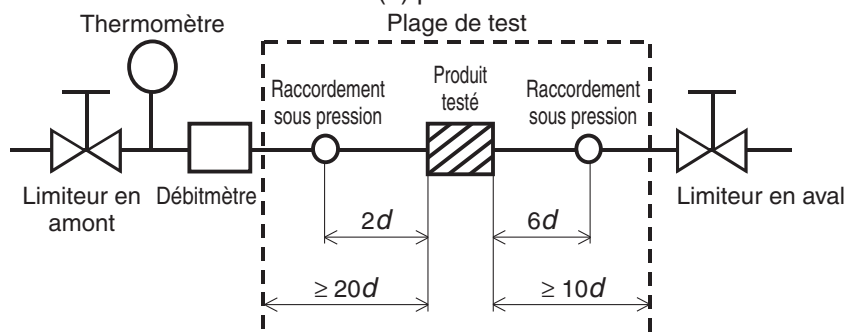


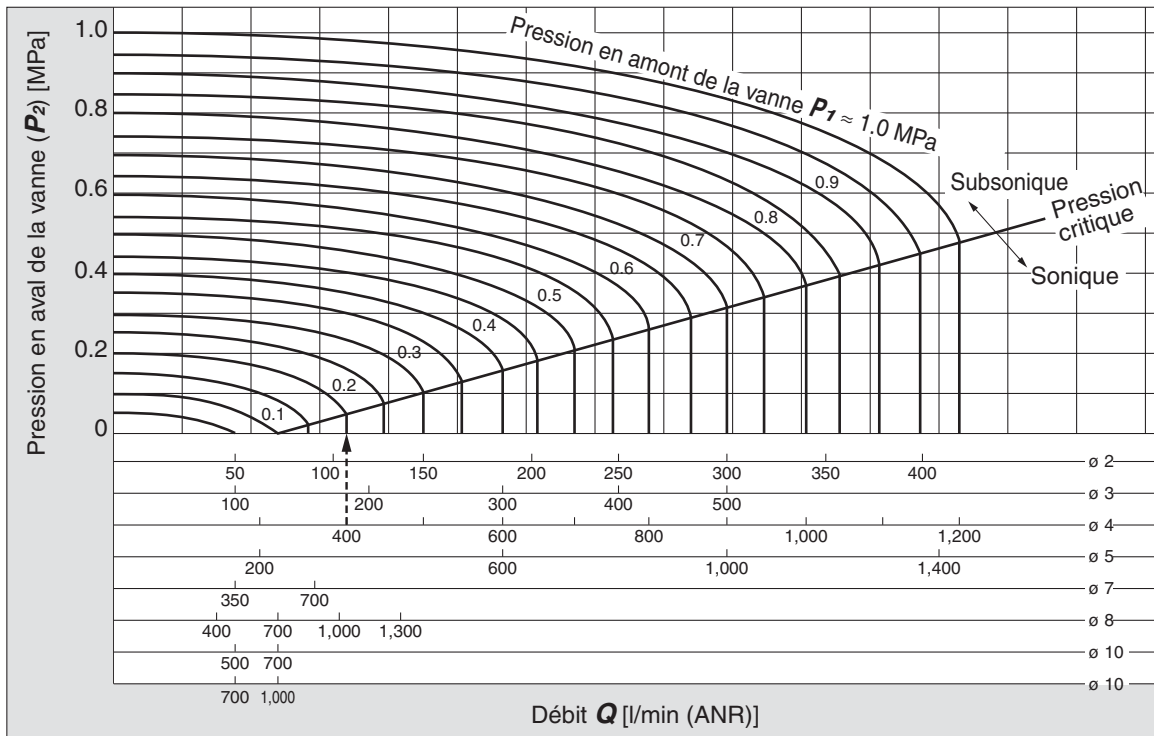
Fig. (3) Circuit test basé sur les normes IEC60534-2-3, JIS B 2005

Série VX21/22/23

Calcul du débit de l'électrovanne

Note) Utilisez ce graphique comme référence. Dans le cas du calcul d'un débit précis, reportez-vous pages 36 à 40.

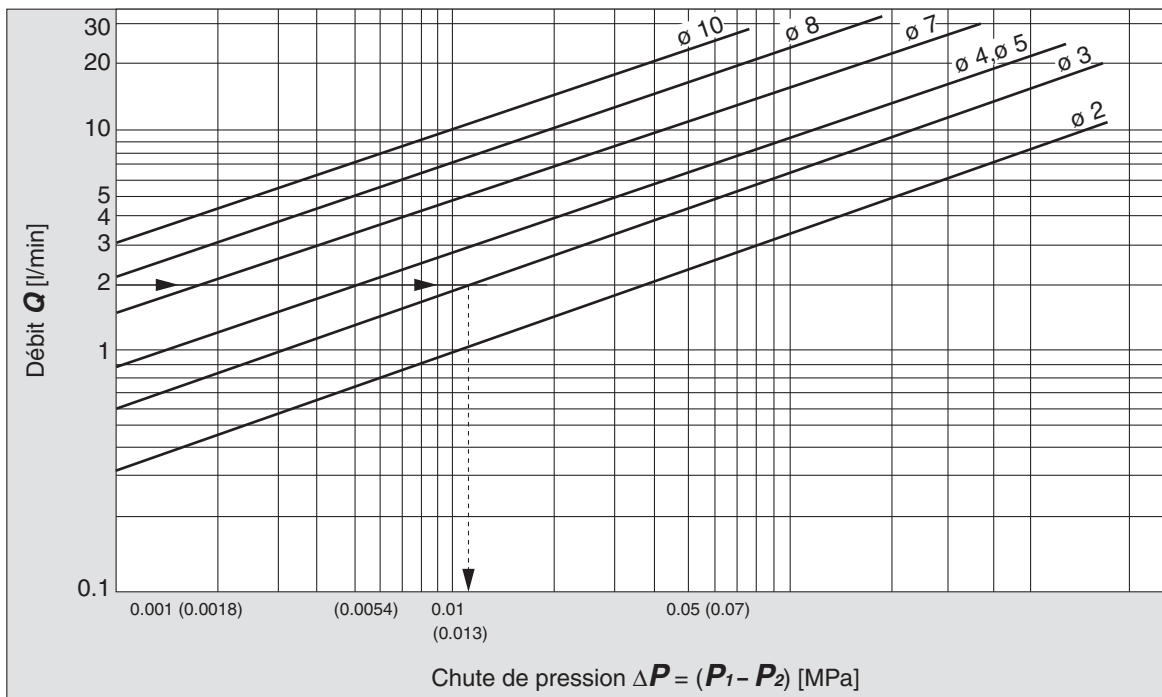
Pour air



Comprendre le graphique

La plage de pression sonique générant un débit de 400 l/min (ANR) est $P_1 \approx 0.2$ MPa pour un orifice de $\phi 4$ et $P_1 \approx 0.58$ MPa pour un orifice de $\phi 3$.

Pour l'eau



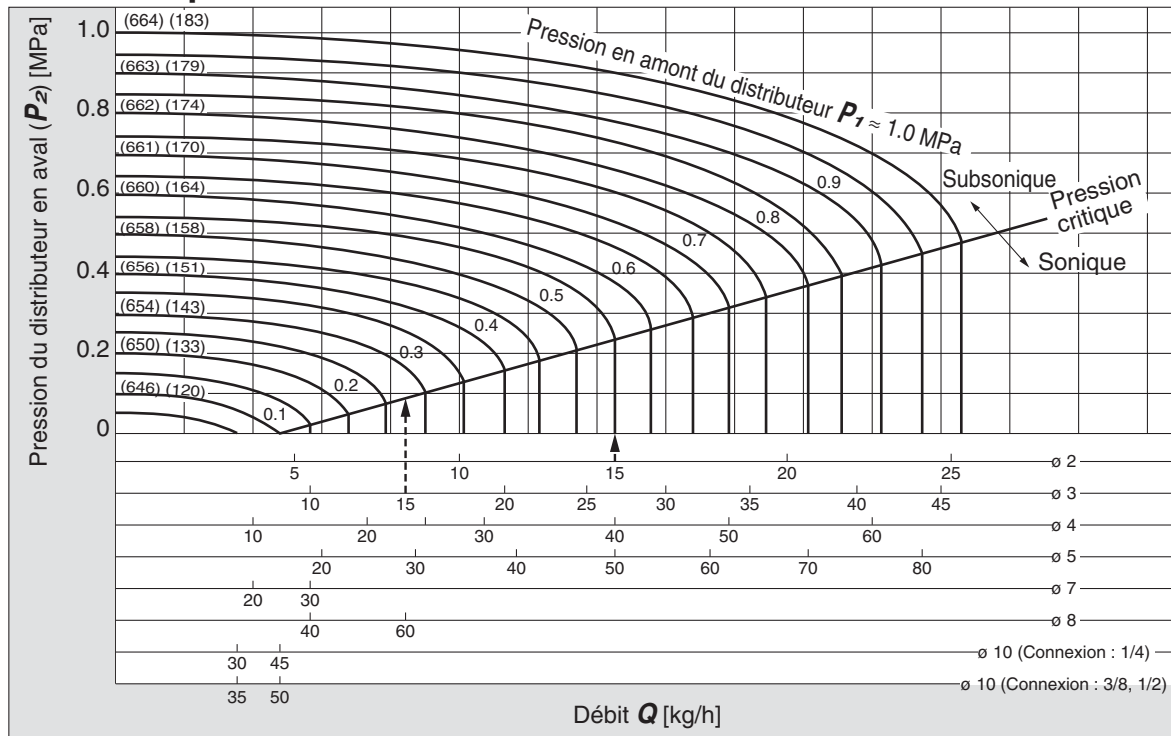
Comprendre le graphique

Si un débit d'eau de 2 l/min est généré $\Delta P \approx 0.013$ MPa pour un distributeur avec un orifice de $\phi 3$.

Caractéristiques du débit

Note) Utilisez ce graphique comme référence. Pour obtenir un calcul de débit précis, reportez- vous aux pages 36 à 40.

Pour la vapeur saturée



Comprendre le graphique

La plage de pression sonique générant un débit de 15 kg/h est $P_1 \approx 0.55$ MPa pour un orifice de ϕ 2 et $P_1 \approx 0.28$ MPa pour un orifice de ϕ 3. La quantité de chaleur potentielle varie en quelque sorte en fonction de la pression P_1 . À 15 kg/h, il y aura environ 9,700 kcal/h de chaleur.



Veillez lire ces consignes avant utilisation.

Reportez-vous en dernière page pour connaître les Consignes de sécurité "Précautions d'Utilisation des Produits SMC" (M-E03-3) et au guide d'utilisation pour les précautions concernant les électrodistributeurs 2/2 pour le contrôle des fluides. Vous les trouverez sur notre site Web : <http://www.smc.eu>

Conception

⚠ Conception

- 1. Ne peut être utilisé comme vanne d'arrêt d'urgence, etc.**
Les vannes présentées dans ce catalogue ne sont pas conçues pour des applications de sécurité telles qu'une vanne d'arrêt d'urgence. Si les vannes sont utilisées dans ce type de systèmes, d'autres mesures de sécurité fiables sont à adopter également.
- 2. Longues périodes d'activation continue**
La bobine génère de la chaleur en cas d'activation continue. C'est pourquoi elle ne doit pas être utilisée dans un récipient très fermé. Installez-la dans un espace bien ventilé. De plus, ne touchez pas la bobine pendant son fonctionnement ni juste après sa mise en service.
- 3. Anneaux liquides**
Pour un liquide circulant, monter un distributeur de déviation dans le système pour empêcher que le liquide ne pénètre dans le circuit du joint liquide.
- 4. Fonctionnement de l'actionneur**
Si un actionneur tel qu'un vérin doit être commandé en utilisant un distributeur, prenez les mesures nécessaires afin de prévenir les risques potentiels dérivés du fonctionnement de l'actionneur.
- 5. Maintien de la pression (vide compris)**
Ne convient pas à des applications de maintien de la pression (vide compris) à l'intérieur du réservoir car une fuite d'air apparaît dans la vanne.
- 6. Si le modèle avec boîtier de connexion est utilisé comme boîtier de protection IP65, installez un conduit de câble, etc.**
- 7. Si des impacts causés par des variations rapides de pression, sont détectés (ex. coup du bélier, etc.), l'électrodistributeur peut être endommagé. Prêtez-y grande attention.**

Sélection

⚠ Attention

- 1. Fluide**
 - 1) Type de fluide**
Avant d'utiliser un fluide, vérifiez qu'il est compatible avec les matériaux de chaque modèle en vous référant à la liste des fluides du catalogue. Utilisez un fluide dont la viscosité cinématique est de 50 mm²/s max. Si vous avez d'autres questions, contactez SMC.
 - 2) Huile inflammable, gaz**
Vérifiez les caractéristiques de fuites à l'intérieur et à l'extérieur de la zone.
 - 3) Gaz corrosif**
Ne peut être utilisé car cela entraîne une corrosion mécanique et crée d'autres incidents.
 - 4) En fonction de la qualité d'eau, un corps en laiton peut entraîner une corrosion, entraînant une fuite interne. En cas d'anomalies de cette sorte, échangez le produit pour un nouveau au corps en acier inox.**
 - 5) Si aucune particule d'huile ne doit pénétrer dans le système, suivez les spécifications sans lubrifiant.**
 - 6) Les fluides compatibles qui sont sur la liste ne doivent pas être utilisés en fonction des conditions d'utilisation. Veuillez réaliser la confirmation adéquate, et déterminez le modèle qui convient car la liste des compatibilités est établie pour des cas généraux.**

Sélection

⚠ Attention

2. Qualité du fluide

<Air>

1) Utilisez de l'air propre.

N'utilisez pas d'air comprimé chargé en produits chimiques, en huiles synthétiques, en sel ou en gaz corrosifs, etc., car il peut entraîner des dysfonctionnements.

2) Installez un filtre à air.

Installez un filtre à air près du distributeur, en amont. Un niveau de filtrage 5 µm ou inférieur doit être choisi.

3) Installez un sécheur, un échangeur AIR/AIR, etc.

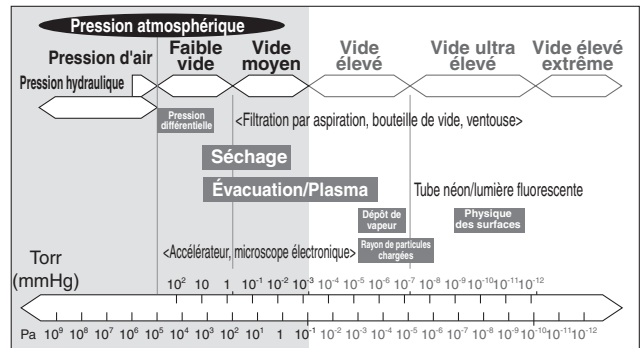
L'air comprimé contenant trop de condensats peut entraîner un dysfonctionnement des distributeurs et des autres équipements pneumatiques. Pour éviter ce problème, installez un sécheur d'air ou un échangeur AIR/AIR, etc.

4) Si une poussière de carbone excessive est générée, éliminez-la en installant des filtres microniques en amont des distributeurs.

Si de la poussière de carbone est générée de manière excessive par le compresseur, il est probable qu'elle se colle à l'intérieur des distributeurs et qu'elle entraîne un dysfonctionnement.

<Vide>

Veiller à ce qu'il y ait une plage de pression utilisable.



Sens de raccordement du vide : si l'appareil utilise une pompe à vide, nous suggérons que vous installiez la pompe à vide sur la sortie.

Installez un filtre en amont et veillez à ce qu'aucun corps étranger n'y pénètre.

Veillez remplacer la vanne après une utilisation d'environ 300 000 cycles.

Veillez lire ces consignes avant utilisation.

Reportez-vous en dernière page pour connaître les Consignes de sécurité "Précautions d'Utilisation des Produits SMC" (M-E03-3) et au guide d'utilisation pour les précautions concernant les électrodistributeurs 2/2 pour le contrôle des fluides. Vous les trouverez sur notre site Web : <http://www.smc.eu>



Sélection

⚠ Attention

<Eau>

L'utilisation d'un fluide contenant des corps étrangers peut provoquer des problèmes comme des dysfonctionnements et des fuites au niveau des joints en favorisant l'usure du siège de la vanne et du plongeur et en adhérant aux pièces coulissantes du plongeur, etc. Posez un filtre à tamis immédiatement en amont de la vanne. En règle générale, utilisez un filtre de 150 à 200 µm.

Lors de l'utilisation d'eau du robinet ordinaire, puisque des substances telles que le calcium et le magnésium qui génèrent du tartre et des agrégats sont incluses et peuvent être responsables d'un dysfonctionnement de la vanne, installez un équipement d'adoucissement de l'eau ainsi qu'un filtre (à tamis) en amont de la vanne afin d'éliminer ces substances.

Pression de l'eau du robinet :

La pression de l'eau du robinet est généralement de 0.4 MPa max. Toutefois dans les bâtiments de grande hauteur, la pression peut être de 1.0 MPa. Lorsque vous utilisez de l'eau du robinet, prenez en compte la ΔP d'utilisation maximum.

Lorsque vous utilisez de l'eau, chauffée ou non, un mauvais fonctionnement ou l'apparition de fuites peut être causé par une dézincification, une érosion, une corrosion, etc. Le corps en laiton de ce produit utilise une matière résistante à la dézincification en standard. Nous offrons également un modèle de corps en acier inox avec résistance améliorée à la corrosion. Veuillez choisir celui qui vous convient le mieux.

<Huile>

Généralement, le FKM est utilisé comme matière de joint car celle-ci résiste à l'huile. La résistance de la matière de joint peut détériorer en fonction du type d'huile, du fabricant, ou des additifs. Vérifiez la résistance avant toute utilisation.

<Vapeur>

L'utilisation de vapeur contenant des corps étrangers peut provoquer des problèmes comme des dysfonctionnements et des fuites au niveau des joints en favorisant l'usure du siège du distributeur et de l'armature et en adhérant aux pièces coulissantes de l'armature, etc. Posez un filtre à tamis immédiatement en amont du distributeur.

Un tamis de 150 µm en standard. Toutefois, la taille et la forme des corps étrangers qui se présentent dépend du milieu d'utilisation. Contrôlez l'état du fluide et choisissez un tamis approprié.

L'eau d'approvisionnement d'un chauffe-eau comprend des matières qui créent un dépôt de sédiments ou d'agrégats résistants tels que le calcium et le magnésium.

Le sédiment et l'agrégat provenant de la vapeur peuvent entraîner un dysfonctionnement de la vanne et l'empêcher de fonctionner correctement. Installez un appareil d'adoucissement de l'eau pour éliminer ces matières. N'utilisez pas la vapeur de fonctionnement chargé en produits chimiques, en huiles synthétiques, en sels ou en gaz corrosifs, etc. Vous risqueriez d'occasionner des dysfonctionnements.

3. Milieu ambiant

Utilisez le produit dans la plage de température admissible. Vérifiez la compatibilité entre les matériaux de composition du produit et la température ambiante. Assurez-vous que le fluide ne touche pas la surface externe du produit.

4. Remèdes contre l'électricité statique

Prenez des mesures contre l'électricité statique que certains fluides peuvent générer.

Sélection

⚠ Attention

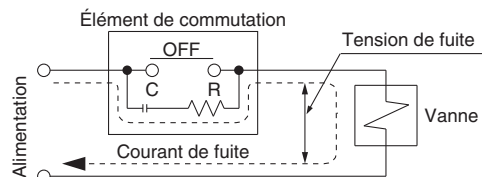
5. Fonctionnement à faible température

- 1) La vanne peut être utilisée à température ambiante comprise entre -10 et -20 °C. Toutefois, prenez des mesures de prévention contre le gel ou la solidification des impuretés, etc.
- 2) Lorsque vous utilisez des vannes destinées à des applications en contact avec l'eau dans des environnements froids, prenez les mesures préventives nécessaires pour éviter que l'eau ne gèle dans le système quand la pompe d'alimentation en eau est éteinte (via une purge d'eau, etc). Lorsque vous utilisez un appareil de chauffage pour procéder au réchauffement, veillez à ne pas exposer la partie de la bobine à la chaleur. Il est recommandé d'installer un sècheur d'air ou un complexe isolant pour le corps pour éviter une situation de gel où la

⚠ Précaution

1. Tension de fuite

Lorsque vous utilisez une résistance en parallèle avec un élément de commutation et que vous utilisez un élément C-R (protection de circuit) pour protéger l'élément de commutation, le courant de fuite circule dans la résistance, l'élément C-R, etc., et risque d'empêcher la vanne de s'éteindre.



CA/Classe B, bobine de redresseur intégré : 5 % max. de tension nominale
Bobine CC : 2 % max. de la tension nominale

2. Sélection du modèle

Le matériel varie en fonction du fluide. Sélectionnez les modèles optimaux pour le fluide.

3. Quand le fluide est l'huile.

La viscosité cinématique ne doit pas excéder 50 mm²/s.

Montage

⚠ Attention

1. Arrêtez l'équipement si les fuites d'air augmentent ou si l'équipement ne fonctionne pas correctement.

Après le montage, assurez-vous qu'il a été réalisé correctement en réalisant un test de fonctionnement adéquat.

2. N'appliquez pas de force externe sur la bobine.

Après le serrage, appliquez une clé ou un autre outil sur l'extérieur des pièces de connexion de la tuyauterie.

3. Montez la vanne avec la bobine vers le haut, et non vers le bas.

Le montage d'une vanne avec sa bobine vers le bas favorise l'adhésion des corps étrangers présents dans le liquide sur la pièce centrale en acier et provoque des dysfonctionnements. En particulier pour le contrôle strict des fuites, dans les applications à vide ou sans fuite, la bobine doit être positionnée vers le haut.

4. Ne chauffez pas la bobine avec un isolant thermique, etc.

Utilisez des bandes isolantes, réchauffeurs, etc., pour éviter le gel seulement sur les raccordements et le corps. Ils risquent de brûler la bobine.

Série VX21/22/23

Précautions spécifiques au produit 3



Veillez lire ces consignes avant utilisation.

Reportez-vous en dernière page pour connaître les Consignes de sécurité "Précautions d'Utilisation des Produits SMC" (M-E03-3) et au guide d'utilisation pour les précautions concernant les électrodistributeurs 2/2 pour le contrôle des fluides. Vous les trouverez sur notre site Web : <http://www.smc.eu>

Distance de montage

⚠ Attention

- Fixez avec des fixations, sauf dans le cas de raccordement en acier et de raccords en cuivre.
- Évitez les sources de vibration ou réglez le bras du corps sur la longueur minimum afin d'empêcher la résonance.
- Peinture et revêtement

Les mises en garde ou caractéristiques imprimées ou fixées sur le produit ne doivent pas être effacées, éliminées ou recouvertes.

Procédures de montage/démontage

⚠ Précaution

- Avant de démonter le produit, assurez-vous que l'alimentation électrique et l'alimentation en pression sont coupées puis évacuez la pression résiduelle.

Démontage

<N.F.>

- Desserrez les vis de montage.
La bobine, le joint, le ressort de rappel, l'armature et le corps peuvent être retirés.

<N.O.>

- Desserrez les vis de montage.
La bobine, le poussoir, les joints toriques, l'adaptateur et le corps peuvent être retirés.

Montage

<Commun à N.F. et N.O.>

- Pour monter les composants sur le corps, suivez leur procédure de démontage en sens inverse.
- Lors du changement du sens de la connexion électrique, tournez la bobine dans le sens souhaité pour son montage.
- Maintenez la bobine contre le corps et serrez les vis d'au moins deux tours en diagonale (Fig. 2) de manière à ne pas laisser le moindre espace entre la bobine et le corps (Fig. 1.) Serrez les vis en suivant l'ordre de "1→2→3→4→1→2→3→4".

Couple de serrage adéquat [N·m]

VX21	0.5
VX22	0.7
VX23	

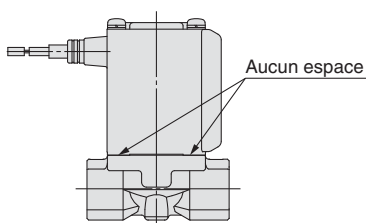


Fig.1

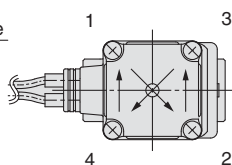


Fig.2

* Après avoir serré les vis, assurez-vous qu'il n'y a aucun espace entre la bobine et le corps (Fig. 1.)

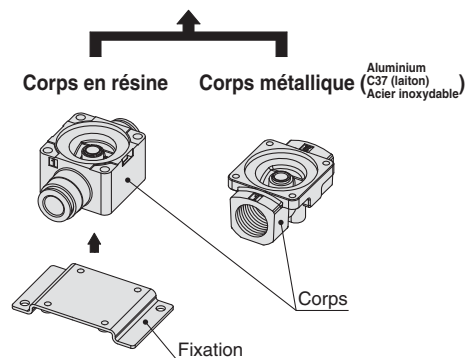
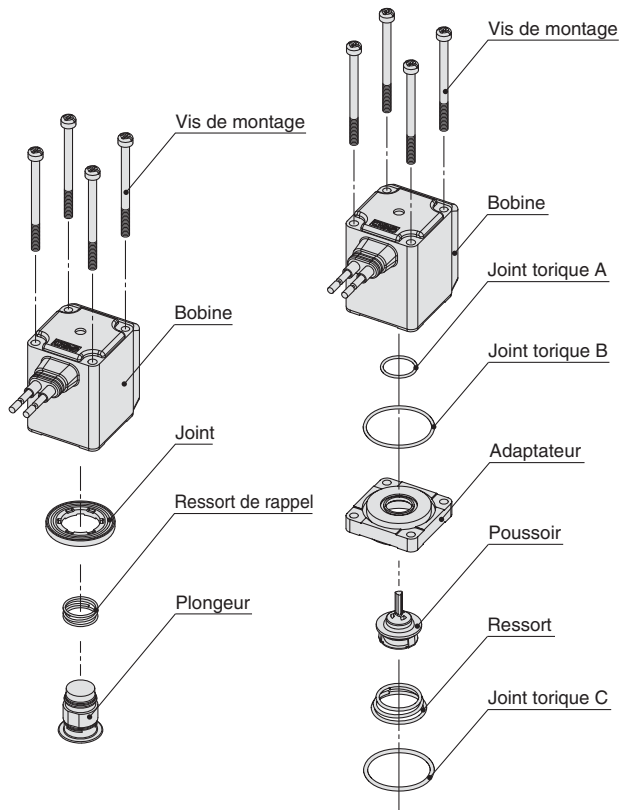
* Après avoir procédé au démontage et au montage, assurez-vous de l'absence de fuite au niveau du joint. En outre, lors du redémarrage de l'électrovanne, assurez-vous qu'elle fonctionne correctement après avoir vérifié les précautions de sécurité.

Procédures de montage/démontage

⚠ Précaution

<N.F.>

<N.O.>



Série VX21/22/23

Précautions spécifiques au produit 4



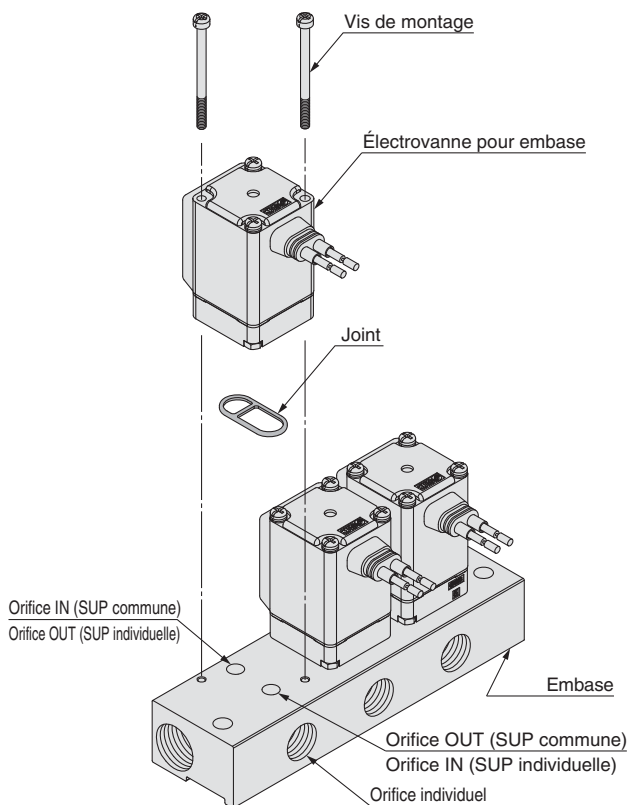
Veillez lire ces consignes avant utilisation.

Reportez-vous en dernière page pour connaître les Consignes de sécurité "Précautions d'Utilisation des Produits SMC" (M-E03-3) et au guide d'utilisation pour les précautions concernant les électrodistributeurs 2/2 pour le contrôle des fluides. Vous les trouverez sur notre site Web : <http://www.smc.eu>

Procédures de montage/démontage

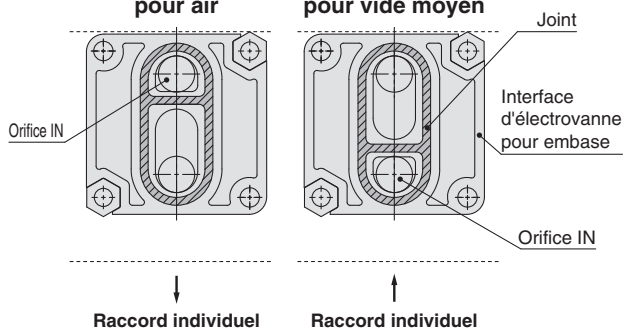
⚠ Précaution

Vue éclatée de l'embase



SUP commune pour air

SUP individuelle pour vide moyen



- * Un sens de montage existe lors du montage des vannes sur embase. Le montage à suivre est indiqué ci-dessus.
- * *Prenez des précautions supplémentaires si un sens spécial de connexion électrique (XC) est utilisé.

Raccordement

⚠ Attention

1. Lors de l'utilisation, la détérioration du tube ou l'endommagement des raccords risque de provoquer un relâchement des tubes de leur raccord et leur déstabilisation.
Pour prévenir les mouvements incontrôlés de tube, installez des couvercles protecteurs ou fixez les tubes de manière sûre.
2. Pour raccorder le tube, fixez solidement le produit par les trous de fixation pour que le produit ne se trouve mise à l'atmosphère.

⚠ Précaution

1. Préparations préliminaires au raccordement

Avant le raccordement, soufflez ou nettoyez les raccords à l'eau pour éliminer tous les copeaux, l'huile de coupe et autres dépôts à l'intérieur des tubes. Évitez de tirer, comprimer et de plier le corps de l'électrovanne pendant le raccordement.

2. Évitez de brancher les lignes de terre au raccordement pour empêcher la corrosion du système.

3. Serrer toujours les filetages au couple approprié.

Lorsque vous utilisez des conduites en acier, respectez le couple de serrage approprié indiqué ci-dessous.

Un couple de serrage inférieur entraînerait des fuites de fluide.

Couple de serrage pour le raccordement

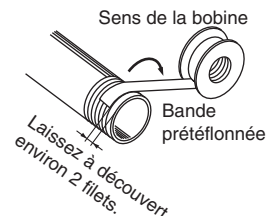
Dimensions du filetage	Couple de serrage adéquat [N.m]
Rc1/8	7 à 9
Rc1/4	12 à 14
Rc3/8	22 à 24
Rc1/2	28 à 30

4. Raccordement des tuyaux aux produits

Évitez toute erreur concernant l'orifice d'alimentation lors du raccordement des tuyaux à un produit.

5. Téflonnage

Lorsque vous vissez les raccords aux tubes, etc., éliminez les copeaux du filetage du tube et des débris de joints de la vanne. De plus, lorsqu'une bande de téflon est utilisée, laissez 1.5 à 2 filets à découvert à chaque extrémité.



6. Faites particulièrement attention à la contamination par des corps étrangers et à l'étanchéité des tubes à l'air dans les applications sous vide ou sans fuite.



Série VX21/22/23

Précautions spécifiques au produit 5

Veillez lire ces consignes avant utilisation.

Reportez-vous en dernière page pour connaître les Consignes de sécurité "Précautions d'Utilisation des Produits SMC" (M-E03-3) et au guide d'utilisation pour les précautions concernant les électrodistributeurs 2/2 pour le contrôle des fluides. Vous les trouverez sur notre site Web : <http://www.smc.eu>

Conditions de raccordement recommandées

1. Lors du raccordement de tubes à raccords instantanés, fournissez de la longueur de tuyau supplémentaire comme l'indique la Fig. 1, en configuration de raccordement recommandé.

Aussi, n'appliquez pas de force externe aux raccords lorsque vous attachez les tubes au moyen de colliers, etc. (voir Fig. 2.)

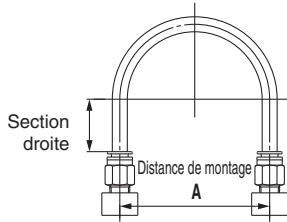


Fig. 1 Configuration de raccordement recommandée

Taille du tube	Distance de montage A			Longueur de portion droite
	Tube nylon	Tube polyamide	Tube en polyuréthane	
ø 1/8"	44 min.	29 min.	25 min.	16 min.
ø 6	84 min.	39 min.	39 min.	30 min.
ø 1/4"	89 min.	56 min.	57 min.	32 min.
ø 8	112 min.	58 min.	52 min.	40 min.
ø 10	140 min.	70 min.	69 min.	50 min.
ø 12	168 min.	82 min.	88 min.	60 min.

Unité : mm

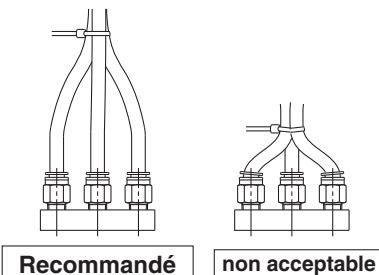


Fig. 2 Fixation des tubes au moyen de colliers

Câblage

⚠ Attention

1. N'appliquez pas de tension CA à la bobine de classe H de type CA à moins qu'elle ne soit équipée d'un redresseur; cela endommagerait la bobine.

⚠ Précaution

1. En règle générale, utilisez un fil électrique avec une section de 0.5 à 1.25 mm² pour le câblage. Par ailleurs, ne soumettez pas les câbles à une force trop importante.
2. Utilisez des circuits électriques qui ne génèrent aucune vibration au niveau des contacts.
3. Utilisez une tension équivalente à $\pm 10\%$ de la tension nominale. Dans le cas d'une alimentation DC où l'importance réside dans la réponse, restez à environ $\pm 5\%$ de la valeur nominale. La chute de tension correspond à la valeur dans la section du câble raccordant la bobine.
4. Si une surtension de la bobine affecte le circuit électrique, installez une protection de circuit parallèlement à la bobine. Ou bien, utilisez une option disponible avec le circuit de protection contre les surtensions. (Toutefois, une surtension se produit même lorsqu'un circuit de protection contre les surtensions est utilisé. Consultez SMC pour plus d'informations.)



Veillez lire ces consignes avant utilisation.

Reportez-vous en dernière page pour connaître les Consignes de sécurité "Précautions d'Utilisation des Produits SMC" (M-E03-3) et au guide d'utilisation pour les précautions concernant les électrodistributeurs 2/2 pour le contrôle des fluides. Vous les trouverez sur notre site Web : <http://www.smc.eu>

Milieu d'utilisation

⚠ Attention

1. Ne pas utiliser dans les milieux dont l'atmosphère contient des gaz corrosifs, des produits chimiques, de l'eau de mer, de l'eau ou de la vapeur d'eau ou des milieux où ils sont en contact direct avec ceux-ci.
2. N'utilisez pas la vanne dans un milieu explosif.
3. Ne pas utiliser dans des milieux soumis à des vibrations ou impacts.
4. Ne pas utiliser dans un milieu exposé à une chaleur rayonnante issue d'une source de chaleur.
5. Adoptez les mesures de protection appropriées dans les milieux en contact avec des gouttes d'eau, de l'huile ou des projections de soudure, etc.

Entretien

⚠ Attention

1. Démontage du produit

La vanne atteint une température élevée si elle est utilisée avec des fluides à température élevée. Assurez-vous que la température de la vanne a suffisamment baissé avant de travailler avec. Si elle est touchée par inadvertance, il y a un risque d'être brûlé.

- 1) Coupez l'alimentation du fluide et laissez s'échapper la pression du fluide dans le système.
- 2) Coupez la tension d'alimentation.
- 3) Enlevez le produit.

2. Utilisation occasionnelle

Activez les vannes au moins une fois tous les 30 jours afin d'éviter des dysfonctionnements. Procédez à un contrôle régulier tous les six mois pour garantir une utilisation optimale de l'appareil.

⚠ Précaution

1. Filtres et crépines

- 1) Soyez attentif à l'obturation des filtres et crépines.
- 2) Remplacez les éléments du filtre après un an d'utilisation ou plus tôt si la chute de pression atteint 0.1 MPa.
- 3) Nettoyez les crépines lorsque la chute de pression atteint 0.1 MPa.

2. Lubrification

Si vous utilisez le produit après une lubrification, continuez à le lubrifier en permanence.

3. Stockage

En cas de stockage longue durée après une utilisation avec de l'eau chaude, éliminez soigneusement toute l'humidité afin d'empêcher la rouille et la détérioration des matières plastiques, etc.

4. Évacuez régulièrement la purge du filtre à air.

Précautions d'utilisation

⚠ Attention

1. S'il est possible qu'une contre-pression s'applique à la vanne, prenez des mesures de sécurité telles que le montage d'un clapet anti-retour en aval de la vanne.
2. Quand des problèmes proviennent d'un coup de bélier, installez un dispositif anti coup de bélier (accumulateur, etc.), ou utilisez une vanne anti coup de bélier (série VXR). Consultez SMC pour plus d'informations.

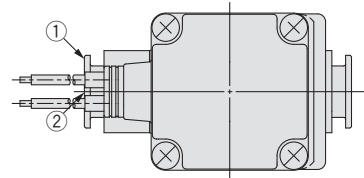
Connexions électriques

⚠ Précaution

■ Fil noyé

Bobine de classe B : AWG20 Diamètre extérieur de l'isolant de 2.5 mm

Bobine de classe H : AWG18 Diamètre extérieur de l'isolant de 2.1 mm

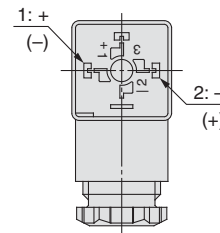


Tension nominale	Couleur du câble	
	①	②
CC	Noir	Rouge
100 VCA	Bleu	Bleu
200 VCA	Rouge	Rouge
Autre CA	Gris	Gris

* Il n'y a pas de polarité.

■ Connecteur DIN

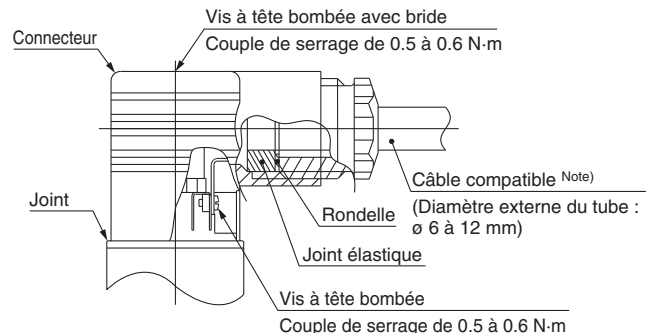
Effectuez les connexions de l'alimentation électrique selon les connexions internes du bornier DIN indiquées ci-après.



N° borne	1	2
Connecteur DIN	+ (-)	- (+)

* Il n'y a pas de polarité.

- Utilisez un câble robuste de diamètre externe de $\varnothing 6$ à 12 mm.
- Utilisez les couples de serrage ci-dessous pour chaque section.



Note) Pour un diamètre externe de câble de $\varnothing 9$ à 12 mm, retirez les pièces internes du joint élastique avant l'utilisation.

Série VX21/22/23

Précautions spécifiques au produit 7

Veillez lire ces consignes avant utilisation.

Reportez-vous en dernière page pour connaître les Consignes de sécurité "Précautions d'Utilisation des Produits SMC" (M-E03-3) et au guide d'utilisation pour les précautions concernant les électrodistributeurs 2/2 pour le contrôle des fluides. Vous les trouverez sur notre site Web : <http://www.smc.eu>



Connexions électriques

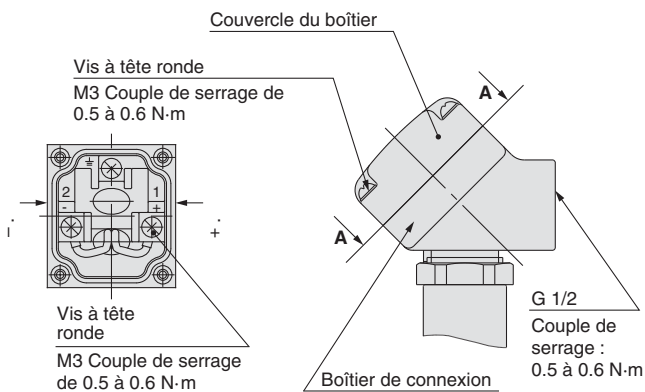
⚠ Précaution

■ Boîtier de connexion

Dans le cas du boîtier de connexion, effectuez les raccordements en fonction des repères indiqués ci-dessous.

Utilisez les couples de serrage ci-dessous pour chaque section.

- Scellez correctement la borne (G 1/2) au bornier de câblage spécial, etc.



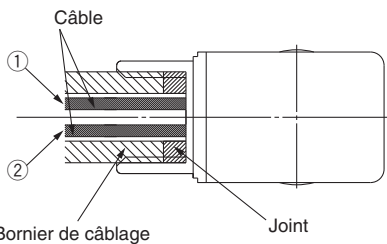
Coupe A-A

(Schéma de connexion interne)

■ Bornier

Lors d'une utilisation équivalente à une protection IP65, utilisez un joint pour installer le bornier de câblage. Utilisez également le couple de serrage ci-dessous pour le bornier.

Bobine de classe B : AWG20 Diamètre extérieur de l'isolant de 2.5 mm
Bobine de classe H : AWG18 Diamètre extérieur de l'isolant de 2.1 mm



(Connexion G 1/2 Couple de serrage de 0.5 à 0.6 N-m)

Tension nominale	Couleur du câble	
	①	②
CC	Noir	Rouge
100 VCA	Bleu	Bleu
200 VCA	Rouge	Rouge
Autre CA	Gris	Gris

* Il n'y a pas de polarité.
(Il y a une polarité pour le modèle à économiseur d'énergie.)

Description	Réf.
Joint	VCW20-15-6

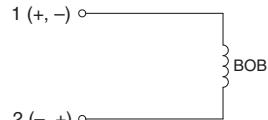
Note) A commander séparément.

Circuits électriques

⚠ Précaution

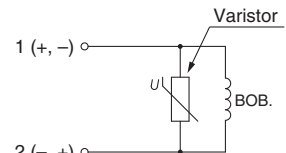
[Circuit CC]

Fil noyé, Terminal plat



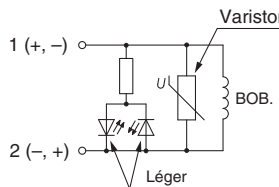
Sans option électrique

Fil noyé, Terminal DIN, Boîtier de connexion, Bornier



Avec protection de circuit

Terminal DIN, Boîtier de connexion

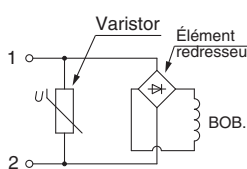


Avec visualisation et protection de circuit

[Circuit CA]

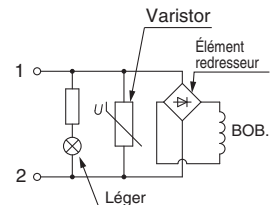
* Pour CA (Classe B), le produit standard est équipé d'une protection de circuit.

Fil noyé, Terminal DIN, Boîtier de connexion, Bornier



Sans option électrique

Terminal DIN, Boîtier de connexion



Avec visualisation

Raccord instantané

⚠ Précaution

Pour toutes informations sur la manipulation des raccords instantanés et le tube adéquat, reportez-vous à la page 46 et les raccords instantanés de série KQ2.

Les informations de la série KQ2 sont téléchargeables depuis le site web SMC suivant, <http://www.smc.eu>

Consignes de sécurité

Ces consignes de sécurité ont été rédigées pour prévenir des situations dangereuses pour les personnes et/ou les équipements. Ces instructions indiquent le niveau de risque potentiel à l'aide d'étiquettes "Précaution", "Attention" ou "Danger". Elles sont toutes importantes pour la sécurité et doivent être appliquées, en plus des Normes Internationales (ISO/IEC)*1, à tous les textes en vigueur à ce jour.

Précaution :

Précaution indique un risque potentiel de faible niveau qui, s'il est ignoré, pourrait entraîner des blessures mineures ou peu graves.

Attention :

Attention indique un risque potentiel de niveau moyen qui, s'il est ignoré, pourrait entraîner la mort ou des blessures graves.

Danger :

Danger indique un risque potentiel de niveau fort qui, s'il est ignoré, pourrait entraîner la mort ou des blessures graves.

*1) ISO 4414 : Fluides pneumatiques – Règles générales relatives aux systèmes.

ISO 4413 : Fluides hydrauliques – Règles générales relatives aux systèmes.

IEC 60204-1 : Sécurité des machines – Matériel électrique des machines.

(1ère partie : recommandations générales)

ISO 10218-1 : Manipulation de robots industriels - Sécurité.

etc.

Attention

1. La compatibilité du produit est sous la responsabilité de la personne qui a conçu le système et qui a défini ses caractéristiques.

Étant donné que les produits mentionnés sont utilisés dans certaines conditions, c'est la personne qui a conçu le système ou qui en a déterminé les caractéristiques (après avoir fait les analyses et tests requis) qui décide de la compatibilité de ces produits avec l'installation. Les performances et la sécurité exigées par l'équipement seront de la responsabilité de la personne qui a déterminé la compatibilité du système. Cette personne devra réviser en permanence le caractère approprié de tous les éléments spécifiés en se reportant aux informations du dernier catalogue et en tenant compte de toute éventualité de défaillance de l'équipement pour la configuration d'un système.

2. Seules les personnes formées convenablement pourront intervenir sur les équipements ou machines.

Le produit présenté ici peut être dangereux s'il fait l'objet d'une mauvaise manipulation. Le montage, le fonctionnement et l'entretien des machines ou de l'équipement, y compris de nos produits, ne doivent être réalisés que par des personnes formées convenablement et expérimentées.

3. Ne jamais tenter de retirer ou intervenir sur le produit ou des machines ou équipements sans s'être assuré que tous les dispositifs de sécurité ont été mis en place.

1. L'inspection et l'entretien des équipements ou machines ne devront être effectués qu'une fois que les mesures de prévention de chute et de mouvement non maîtrisés des objets manipulés ont été confirmées.

2. Si un équipement doit être déplacé, assurez-vous que toutes les mesures de sécurité indiquées ci-dessus ont été prises, que le courant a été coupé à la source et que les précautions spécifiques du produit ont été soigneusement lues et comprises.

3. Avant de redémarrer la machine, prenez des mesures de prévention pour éviter les dysfonctionnements malencontreux.

4. Contactez SMC et prenez les mesures de sécurité nécessaires si les produits doivent être utilisés dans une des conditions suivantes :

1. Conditions et plages de fonctionnement en dehors de celles données dans les catalogues, ou utilisation du produit en extérieur ou dans un endroit où le produit est exposé aux rayons du soleil.

2. Installation en milieu nucléaire, matériel embarqué (train, navigation aérienne, véhicules, espace, navigation maritime), équipement militaire, médical, combustion et récréation, équipement en contact avec les aliments et les boissons, circuits d'arrêt d'urgence, circuits d'embrayage et de freinage dans les applications de presse, équipement de sécurité ou toute autre application qui ne correspond pas aux caractéristiques standard décrites dans le catalogue du produit.

3. Équipement pouvant avoir des effets néfastes sur l'homme, les biens matériels ou les animaux, exigeant une analyse de sécurité spécifique.

4. Lorsque les produits sont utilisés en système de verrouillage, préparez un circuit de style double verrouillage avec une protection mécanique afin d'éviter toute panne. Vérifiez périodiquement le bon fonctionnement des dispositifs.

Garantie limitée et clause limitative de responsabilité/clauses de conformité

Le produit utilisé est soumis à la "Garantie limitée et clause limitative de responsabilité" et aux "Clauses de conformité".

Veuillez les lire attentivement et les accepter avant d'utiliser le produit.

Garantie limitée et clause limitative de responsabilité

1. La période de garantie du produit est d'un an de service ou d'un an et demi après livraison du produit, selon la première échéance.*2)

Le produit peut également tenir une durabilité spéciale, une exécution à distance ou des pièces de rechange. Veuillez demander l'avis de votre succursale commerciale la plus proche.

2. En cas de panne ou de dommage signalé pendant la période de garantie, période durant laquelle nous nous portons entièrement responsable, votre produit sera remplacé ou les pièces détachées nécessaires seront fournies.

Cette limitation de garantie s'applique uniquement à notre produit, indépendamment de tout autre dommage encouru, causé par un dysfonctionnement de l'appareil.

3. Avant d'utiliser les produits SMC, veuillez lire et comprendre les termes de la garantie, ainsi que les clauses limitatives de responsabilité figurant dans le catalogue pour tous les produits particuliers.

*2) Les ventouses sont exclues de la garantie d'un an.

Une ventouse étant une pièce consommable, elle est donc garantie pendant un an à compter de sa date de livraison.

Ainsi, même pendant sa période de validité, la limitation de garantie ne prend pas en charge l'usure du produit causée par l'utilisation de la ventouse ou un dysfonctionnement provenant d'une détérioration d'un caoutchouc.

Clauses de conformité

1. L'utilisation des produits SMC avec l'équipement de production pour la fabrication des armes de destruction massive (ADM) ou d'autre type d'arme est strictement interdite.

2. Les exportations des produits ou de la technologie SMC d'un pays à un autre sont déterminées par les directives de sécurité et les normes des pays impliqués dans la transaction. Avant de livrer les produits SMC à un autre pays, assurez-vous que toutes les normes locales d'exportation sont connues et respectées.

Précaution

1. Ce produit est prévu pour une utilisation dans les industries de fabrication.

Le produit, décrit ici, est conçu en principe pour une utilisation inoffensive dans les industries de fabrication.

Si vous avez l'intention d'utiliser ce produit dans d'autres industries, veuillez consulter SMC au préalable et remplacer certaines spécifications ou échanger un contrat au besoin.

Si quelque chose semble confus, veuillez contacter votre succursale commerciale la plus proche.

Précaution

Les produits SMC ne sont pas conçus pour être des instruments de métrologie légale.

Les instruments de mesure fabriqués ou vendus par SMC n'ont pas été approuvés dans le cadre de tests types propres à la réglementation de chaque pays en matière de métrologie (mesure). Par conséquent les produits SMC ne peuvent être utilisés dans ce cadre d'activités ou de certifications imposées par les lois en question.

Consignes de sécurité

Lisez les "Précautions d'utilisation des Produits SMC" (M-E03-3) avant toute utilisation.

SMC Corporation (Europe)

Austria	+43 (0)2262622800	www.smc.at	office@smc.at	Lithuania	+370 5 2308118	www.smclt.lt	info@smclt.lt
Belgium	+32 (0)33551464	www.smcpnautics.be	info@smcpneumatics.be	Netherlands	+31 (0)205318888	www.smcpnautics.nl	info@smcpneumatics.nl
Bulgaria	+359 (0)2807670	www.smc.bg	office@smc.bg	Norway	+47 67129020	www.smc-norge.no	post@smc-norge.no
Croatia	+385 (0)13707288	www.smc.hr	office@smc.hr	Poland	+48 222119600	www.smc.pl	office@smc.pl
Czech Republic	+420 541424611	www.smc.cz	office@smc.cz	Portugal	+351 226166570	www.smc.eu	postpt@smc.smces.es
Denmark	+45 70252900	www.smcdk.com	smc@smcdk.com	Romania	+40 213205111	www.smcromania.ro	smcromania@smcromania.ro
Estonia	+372 6510370	www.smcpnautics.ee	smc@smcpneumatics.ee	Russia	+7 8127185445	www.smc-pneumatik.ru	info@smc-pneumatik.ru
Finland	+358 207513513	www.smc.fi	smc@smc.fi	Slovakia	+421 (0)413213212	www.smc.sk	office@smc.sk
France	+33 (0)164761000	www.smc-france.fr	info@smc-france.fr	Slovenia	+386 (0)73885412	www.smc.si	office@smc.si
Germany	+49 (0)61034020	www.smc.de	info@smc.de	Spain	+34 902184100	www.smc.eu	post@smc.smces.es
Greece	+30 210 2717265	www.smchellas.gr	sales@smchellas.gr	Sweden	+46 (0)86031200	www.smc.nu	post@smc.nu
Hungary	+36 23511390	www.smc.hu	smc@smc.hu	Switzerland	+41 (0)523963131	www.smc.ch	info@smc.ch
Ireland	+353 (0)14039000	www.smcpnautics.ie	sales@smcpneumatics.ie	Turkey	+90 212 489 0 440	www.smcpnomatik.com.tr	info@smcpnomatik.com.tr
Italy	+39 0292711	www.smcitalia.it	mailbox@smcitalia.it	UK	+44 (0)845 121 5122	www.smcpnautics.co.uk	sales@smcpneumatics.co.uk
Latvia	+371 67817700	www.smc.lv	info@smclv.lv				

SMC CORPORATION Akihbara UDX 15F, 4-14-1, Sotokanda, Chiyoda-ku, Tokyo 101-0021, JAPAN Phone: 03-5207-8249 FAX: 03-5298-5362